



FR Mode d'emploi ..... pages 1 à 6  
Original

Table des matières

**1 A propos de ce document**  
1.1 Fonction ..... 1  
1.2 Groupe cible: personnel spécialisé autorisé ..... 1  
1.3 Symboles utilisés ..... 1  
1.4 Définition de l'application ..... 1  
1.5 Consignes de sécurité générales ..... 1  
1.6 Avertissement en cas de mauvaise utilisation ..... 2  
1.7 Clause de non-responsabilité ..... 2

**2 Description du produit**  
2.1 Exemple de commande ..... 2  
2.2 Panorama des organes de commande ..... 2  
2.3 Aperçu des accessoires ..... 2  
2.4 Versions spéciales ..... 2  
2.5 Destination et emploi ..... 2  
2.6 Données techniques ..... 3

**3 Montage**  
3.1 Instructions de montage générales ..... 3  
3.2 Dimensions ..... 3  
3.3 Montage des capuchons de couleur aux organes lumineux et non-lumineux ..... 4  
3.4 Etiquettes ..... 4

**4 Raccordement électrique**  
4.1 Notes générales pour le raccordement électrique ..... 4  
4.2 Brochage pour versions AVEC arrêt d'urgence ..... 4  
4.3 Brochage pour versions SANS arrêt d'urgence ..... 4

**5 Mise en service et maintenance**  
5.1 Contrôle fonctionnel ..... 5  
5.2 Entretien ..... 5

**6 Démontage et mise au rebut**  
6.1 Démontage ..... 5  
6.2 Mise au rebut ..... 5

**7 Déclaration UE de conformité**

1. A propos de ce document

1.1 Fonction

Le présent mode d'emploi contient les informations nécessaires au montage, à la mise en service, au fonctionnement sûr ainsi qu'au démontage du boîtier de commande. Il est important de conserver ce mode d'emploi comme partie intégrante du produit, accessible et lisible à tout moment.

1.2 Groupe cible: personnel spécialisé autorisé

Uniquement du personnel qualifié, spécialisé et habilité par l'exploitant de l'installation est autorisé à effectuer les instructions de ce mode d'emploi.

N'installez et ne mettez en service l'appareil que si vous avez lu et compris le mode d'emploi et si vous êtes familiarisé avec les prescriptions en vigueur en matière de sécurité du travail et de prévention des accidents.

Le choix, le montage et l'intégration correcte des appareils dans les circuits contrôle commande relèvent de la compétence du fabricant de la machine. Pour faire ainsi, il doit avoir une connaissance approfondie des lois et normes applicables en vigueur.

1.3 Symboles utilisés



Informations, remarques:  
En suivant ce symbole, vous trouverez des informations complémentaires très utiles.



**Attention:** Le non-respect de cette recommandation peut entraîner des pannes ou des défauts de fonctionnement.  
**Avertissement:** Le non-respect de cette consigne peut entraîner des blessures physiques et des dommages à la machine.

1.4 Définition de l'application

La gamme de produits Schmersal n'est pas destinée aux particuliers

Les produits décrits dans ce mode d'emploi ont été développés pour réaliser des fonctions relatives à la sécurité comme partie intégrante d'une machine ou d'une installation. La responsabilité du fonctionnement correct de l'ensemble de l'installation incombe au fabricant de la machine.

Le dispositif de sécurité ne doit être utilisé que dans les dispositions suivantes ou pour les applications autorisées par le fabricant. Le champ d'application est décrit en détail dans le chapitre "Description du produit".

1.5 Consignes de sécurité générales

Les consignes de sécurité de ce mode d'emploi, les standards d'installation spécifiques du pays concerné ainsi que les dispositions de sécurité et les règles de prévention d'accidents sont à observer.



Pour toute autre information technique, veuillez vous référer aux catalogues Schmersal ou à notre catalogue en ligne [products.schmersal.com](https://products.schmersal.com).

Les caractéristiques et recommandations figurant dans ce document sont exclusivement données à titre d'information et sans engagement contractuel de notre part.

Aucun risque résiduel affectant la sécurité n'est connu, si les consignes de sécurité, les instructions de montage, de mise en service, de fonctionnement et d'entretien de ce mode d'emploi ont été respectés.

**1.6 Avertissement en cas de mauvaise utilisation**



En cas d'emploi non-conforme, non-approprié ou de fraude, l'utilisation de l'appareil est susceptible d'entraîner des dommages pour l'homme ou des dégâts matériels.

**1.7 Clause de non-responsabilité**

Nous déclinons toute responsabilité en cas de montage erroné ou de non-observation des instructions de ce mode d'emploi. Nous déclinons également les dommages en cas d'utilisation de pièces détachées ou d'accessoires non-autorisés par le fabricant.

Pour des raisons de sécurité, il est strictement interdit de transformer ou modifier un dispositif de sécurité de sa propre initiative. Le fabricant ne peut être tenu responsable des dommages qui en découleraient.

**2. Description du produit**

**2.1 Exemple de commande**

Ce mode d'emploi est valable pour les variantes suivantes:

**BDF40-①-②-③-④-⑤-⑥-⑦**

N°	Option	Description de l'article
Raccordement électrique :		
①	ST	Connecteur M12, 12 pôles
Configuration des contacts:		
②	10	avec arrêt d'urgence: 2 contacts NF en position de montage 1 et 1 contact NO en position de montage 2 ... 4 sans arrêt d'urgence: 1 contact NO en position de montage 1 ... 4
Position de montage 1		
③	NH	Bouton coup-de-poing d'arrêt d'urgence
	LT	Bouton-poussoir lumineux / bouton-poussoir
	LM	Voyant lumineux / bouchon d'obturation
Position de montage 2		
④	LT	Bouton-poussoir lumineux / bouton-poussoir
	LM	Voyant lumineux / bouchon d'obturation
Position de montage 3		
⑤	LT	Bouton-poussoir lumineux / bouton-poussoir
	LM	Voyant lumineux / bouchon d'obturation
Position de montage 4		
⑥	LT	Bouton-poussoir lumineux / bouton-poussoir
	LM	Voyant lumineux / bouchon d'obturation
Version spéciale personnalisée		
⑦	XXXX	Espace réservé



La livraison comprend chaque fois un kit de retrofit BDF40-DHS-PBC-DT et BDF40-DHS-PBC-LT.



Conformément à la Directive Machines, la plaque signalétique d'un composant de sécurité est libellée "Safety component".



La fonction de sécurité et donc la conformité avec la Directive Machines est uniquement conservée si le montage est fait correctement selon les prescriptions de ce mode d'emploi.

**2.2 Panorama des organes de commande**

**NH, bouton d'arrêt d'urgence**

- Réarmement par rotation
- 2 contacts NF

**Bouton-poussoir lumineux / bouton-poussoir LT <sup>1)</sup>**

- Capuchons encliquetables
- 1 contact NO
- Eclairage LED blanc

**Voyant de signalisation LM / bouchon d'obturation <sup>2)</sup>**

- Capuchons encliquetables
- LED avec éclairage blanc

<sup>1)</sup> En fonction de la version des capuchons montées

<sup>2)</sup> Le bouchon d'obturation est réalisé en montant les capuchons noirs

**2.3 Aperçu des accessoires**

Désignation de l'article	Description de l'article
MS-BDF40-NHK	Collier de protection pour arrêt d'urgence
KA-0980	5 mètres de câble de raccordement M12, 12 pôles
BDF40-DHS-PBC-DT	Capuchons de toutes les couleurs pour bouton-poussoir (1 pièce par couleur)
BDF40-DHS-PBC-LT	Capuchons de toutes les couleurs pour bouton-poussoir lumineux (1 pièce par couleur)
Capuchon pour bouton-poussoir, 5 pièces unicolores	
BDF40-DHS-PBC-DT-RD	rouge
BDF40-DHS-PBC-DT-YE	jaune
BDF40-DHS-PBC-DT-GN	vert
BDF40-DHS-PBC-DT-BU	bleu
BDF40-DHS-PBC-DT-WH	blanc
BDF40-DHS-PBC-DT-BK	noir
Capuchon pour bouton-poussoir lumineux, transparent, 5 pièces unicolores	
BDF40-DHS-PBC-LT-RD	rouge
BDF40-DHS-PBC-LT-YE	jaune
BDF40-DHS-PBC-LT-GN	vert
BDF40-DHS-PBC-LT-BU	bleu
BDF40-DHS-PBC-LT-WH	blanc

**2.4 Versions spéciales**

Pour les versions spéciales, qui ne sont pas reprises dans l'exemple de commande sous 2.1 les indications de ce mode d'emploi s'appliquent dans la mesure où ces modèles concordent avec les versions de série.

**2.5 Destination et emploi**

Ce boîtier de commande a été conçu pour un montage à côté des protecteurs et capots de machines ou d'installations. Grâce à sa largeur de 40 mm, il convient au montage sur des profilés d'une largeur de 40 mm. Des kits de montage dédiés permettent également de combiner le boîtier de commande avec des interverrouillages de la gamme AZM40. L'intégration d'un arrêt d'urgence et de boutons-poussoirs avec capuchons de couleur au choix permet de réaliser les fonctions les plus diverses, telles que arrêt d'urgence, marche, arrêt, réarmement, ou signalisation de défauts.



L'utilisateur doit évaluer et concevoir la chaîne de sécurité conformément aux normes applicables et en fonction du niveau de sécurité requis.



L'ensemble du système de commande, dans lequel l'appareil de sécurité est intégré, doit être validé selon les normes pertinentes

### 2.6 Données techniques

Normes de référence:	EN 60947-5-1, EN 60947-5-5, EN ISO 13850
Matériau du boîtier:	thermoplastique renforcée de fibres de verre, auto-extinguible
Etanchéité:	IP 65
Entrée de câble:	connecteur M12, 12 pôles, codage A
Température ambiante:	-25 °C ... +65 °C
Température de stockage et de transport:	-25 °C ... +65 °C
Résistance aux conditions climatiques:	selon DIN EN 60068 Partie 2 - 30
Catégorie de surtension:	II
Degré d'encrassement:	2
Catégorie d'utilisation:	DC-13
Courant / tension assigné(e) de service $I_g/U_g$ :	0,1 A / 24 VDC
Fusible recommandé:	500 mA, FF
Tension assignée d'isolement $U_i$ :	24 VDC
Tension assignée de tenue aux chocs $U_{imp}$ :	250 V
Force d'actionnement:	
- Arrêt d'urgence:	max. 100 N
- Bouton-poussoir lumineux / bouton-poussoir (en fin de course):	max. 10 N
Course de commutation:	
- Arrêt d'urgence:	3,5 mm
- Bouton-poussoir lumineux / bouton-poussoir:	1 mm
Durée de vie mécanique:	
- Arrêt d'urgence:	50.000 manœuvres
- Bouton-poussoir lumineux / bouton-poussoir:	1.000.000 manœuvres
Fréquence de manœuvres:	
- Arrêt d'urgence:	100/h
- Bouton-poussoir lumineux / bouton-poussoir:	1000/h
Tenue aux chocs mécaniques (amplitude semi-sinusoïdale):	15 g / 11 ms
Tenue aux vibrations:	5 g, 10 ... 500 Hz
Temps de rebondissement:	< 2 ms pour une vitesse d'attaque de 100 mm/s
Consommation électrique LED (élément lumineux)	10 mA

### Classification de sécurité de l'arrêt d'urgence

Normes de référence:	EN ISO 13849-1
$B_{10D}$ :	100.000
Durée de mission:	20 ans

$$MTTF_D = \frac{B_{10D}}{0,1 \times n_{op}} \quad n_{op} = \frac{d_{op} \times h_{op} \times 3600 \text{ s/h}}{t_{cycle}}$$

(Les valeurs indiquées peuvent varier en fonction des paramètres spécifiques de l'application  $h_{op}$ ,  $d_{op}$  et  $t_{cycle}$  ainsi que de la charge électrique.)

## 3. Montage

### 3.1 Instructions de montage générales

Deux trous de montage pour vis M5 sont prévus pour la fixation du boîtier de commande. Les vis de fixation sont à serrer avec un couple de serrage de 2,5 Nm. La position de montage choisie doit permettre une commande ergonomique des organes de commande. Pour les boîtiers de commande avec arrêt d'urgence, il faut aussi veiller à ce que l'arrêt d'urgence soit bien visible et accessible. Le collier de protection facultatif MS-BDF40-NHK doit être fixé avec la vis de fixation située en haut du boîtier de commande.

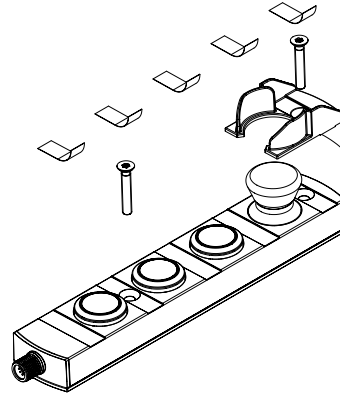


Veillez observer les remarques des normes EN ISO 12100, EN ISO 14119 et EN ISO 14120.

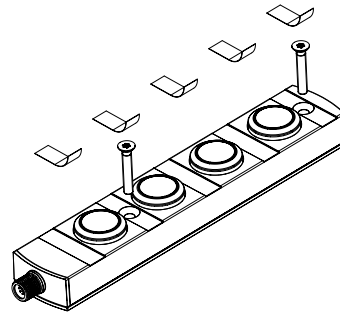
### Montage avec arrêt d'urgence et collier de protection



La longueur de vis requise pour le montage du collier de protection doit être adaptée de 2 mm à l'épaisseur du collier de protection.



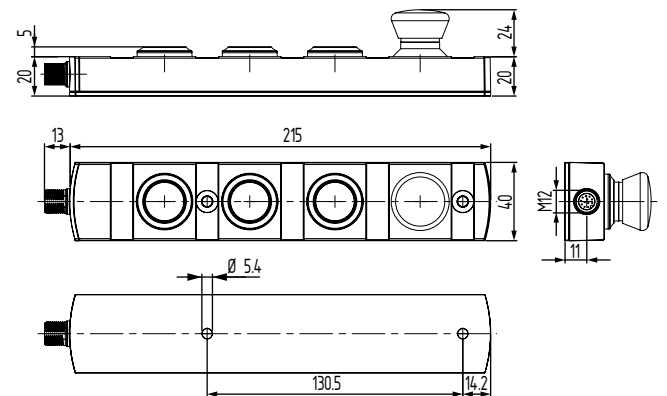
### Montage sans arrêt d'urgence



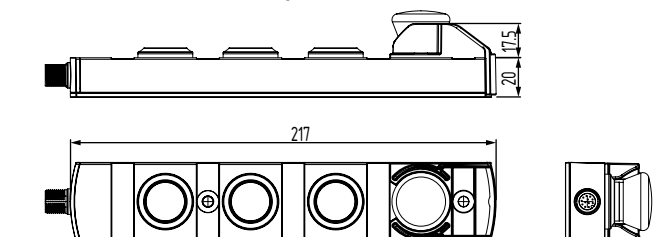
### 3.2 Dimensions

Toutes les dimensions sont indiquées en mm.

#### Dimensions sans collier de protection



#### Dimensions avec collier de protection



Le collier de protection (MS-BDF40-NHK) augmente la longueur totale de 2 mm environ.

### 3.3 Montage des capuchons de couleur aux organes lumineux et non-lumineux



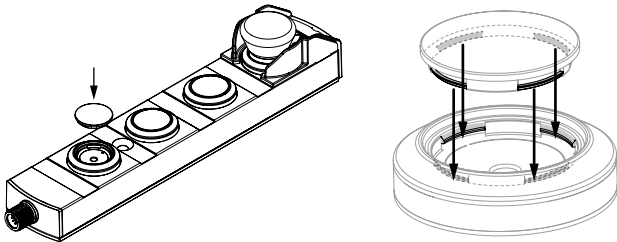
Les capuchons de couleur sont prévus pour un montage unique. Si vous démontez les capuchons, vous risquez d'endommager l'appareil.  
Les capuchons sont à installer tout de suite après le déballage du boîtier de commande pour empêcher l'encrassement du compartiment intérieur du bouton-poussoir par des saletés ou par la poussière.

Étapes pour le montage des capuchons de couleur:

1. Sortir les capuchons de couleur du kit de rétrofit
2. Positionner les quatre ergots d'arrêt du capuchon au-dessus des encoches du poussoir
3. Appuyer sur le capuchon, fait "clac" lors de l'encliquêttement
4. Contrôler le fonctionnement correct du bouton-poussoir
5. Répéter la procédure pour tous les autres boutons-poussoirs et voyants lumineux



Après le montage des capuchons de couleur, vous devez vérifier la fixation correcte du capuchon et le fonctionnement correct du bouton-poussoir. Le bouton-poussoir doit revenir de manière autonome dans l'état non actionné et le capuchon doit se trouver à la même hauteur que le bord de l'appareil. Pour les voyants lumineux et les obturateurs, seulement leur distance en hauteur par rapport à au cadre de l'appareil doit être vérifiée.



### 3.4 Étiquettes

Les appareils individuels peuvent être étiquetés au moyen d'une étiqueteuse courante, p.ex. P-Touch avec un ruban d'écriture d'une largeur de 10 mm. Le ruban d'écriture recouvre les vis de montage du boîtier de commande.



Ne pas utiliser de ruban incolore. Utiliser de préférence un ruban noir avec des caractères blancs. Pour les boîtiers de commande équipés d'un arrêt d'urgence avec un collier de protection, vous pouvez aussi choisir un ruban jaune avec caractères noirs.

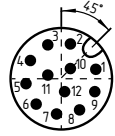
## 4. Raccordement électrique

### 4.1 Notes générales pour le raccordement électrique



Le raccordement électrique est à effectuer uniquement hors tension par du personnel compétent et qualifié.

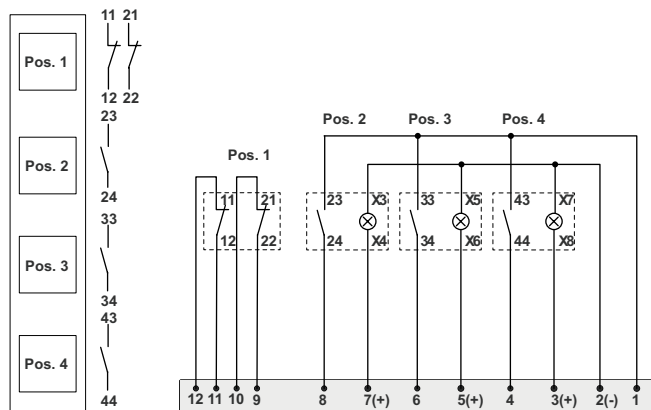
Le raccordement électrique est réalisé par un connecteur M12, 12 pôles. Couple de serrage du connecteur: 0,4 Nm.



- |               |                          |
|---------------|--------------------------|
| 1) brun (BN)  | 7) noir (BK)             |
| 2) bleu (BU)  | 8) gris (GY)             |
| 3) blanc (WH) | 9) rouge (RD)            |
| 4) verte (GN) | 10) violet (VT)          |
| 5) rose (PK)  | 11) gris / rose (GY/PK)  |
| 6) jaune (YE) | 12) rouge / bleu (RD/BU) |

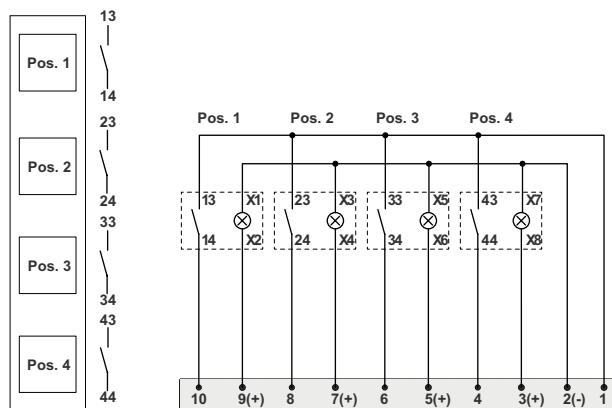
### 4.2 Brochage pour versions AVEC arrêt d'urgence

- 2 contacts NF pour arrêt d'urgence en position 1
- 1 contact NO pour organes de commande en position 2 ... 4



### 4.3 Brochage pour versions SANS arrêt d'urgence

- 1 contact NO pour organes de commande en position 1 ... 4



## **5. Mise en service et maintenance**

### **5.1 Contrôle fonctionnel**

La fonction de sécurité du composant doit être testée.

A cet effet, vérifier préalablement les conditions suivantes :

1. L'appareil est installé conformément aux prescriptions
2. Le raccordement est correctement réalisé.
3. Le câble est correctement raccordé.
4. Vérifier la fixation et le fonctionnement corrects des boutons-poussoirs lumineux ou non-lumineux

### **5.2 Entretien**

En cas d'un montage correcte conformément aux instructions susmentionnées, le produit ne nécessite que très peu d'entretien. Dans un environnement difficile, un entretien selon la procédure ci-après est recommandé:

1. Vérification de la fixation correcte du boîtier de commande
2. Élimination de la poussière et des encrassements
3. Vérification des raccordements
4. Vérifier le bon fonctionnement des boutons-poussoirs lumineux ou non-lumineux

**Remplacer les composants endommagés ou défectueux.**

## **6. Démontage et mise au rebut**


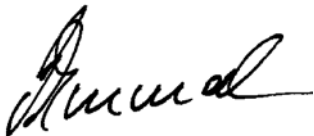
### **6.1 Démontage**

Le boîtier de commande doit être démonté uniquement hors tension.

### **6.2 Mise au rebut**

Le boîtier de commande doit être mis au rebut conformément aux prescriptions et législations nationales.

7. Déclaration UE de conformité

<b>Déclaration UE de conformité</b>		
Original	K.A. Schmersal GmbH & Co. KG Möddinghofe 30 42279 Wuppertal Germany Internet: www.schmersal.com	
Par la présente, nous certifions que les composants identifiés ci-après répondent de par leur conception et leur construction aux exigences des Directives Européennes applicables.		
<b>Désignation du composant:</b>	BDF40	
<b>Type:</b>	voir exemple de commande	
<b>Description du composant:</b>	Boîtier de commande	
<b>Directives pertinentes:</b>	Directive Machines <sup>1)</sup>	2006/42/CE
	Directive Basse Tension <sup>2)</sup>	2014/35/EU
	Directive RoHS	2011/65/UE
<b>Apposition du marquage CE:</b>	<sup>1)</sup> pour les versions des dispositifs de sécurité avec fonction d'arrêt d'urgence libellées "Safety component" <sup>2)</sup> pour les dispositifs de commutation sans fonction de sécurité	
<b>Normes appliquées:</b>	EN 60947-5-1:2017 EN 60947-5-5:1997 + A1:2005 + A11:2013 + A2:2017 EN ISO 13850:2015	
<b>Personne autorisée à préparer et composer la documentation technique:</b>	Oliver Wacker Möddinghofe 30 42279 Wuppertal	
<b>Lieu et date de l'émission:</b>	Wuppertal, le 29 janvier 2024	
		
	Signature à l'effet d'engager la société <b>Philip Schmersal</b> Président Directeur Général	

BDF40-A-FR



La déclaration de conformité en vigueur peut être téléchargée sur: [products.schmersal.com](http://products.schmersal.com).

