

VACUOGRIP

Palonniers à ventouses

Manipulation de charges de 100 à 1000 kg

Spécialiste de la manutention par le vide de charges lourdes, COVAL, certifiée ISO9001 : V2015, conçoit et fabrique depuis plus de 30 ans une large gamme d'appareils de levage par le vide, palonniers à ventouses et tubes de levage, adaptables à votre contexte industriel, permettant de lutter contre les TMS et capables d'améliorer, en toute sécurité, votre productivité.

Nos atouts principaux résident dans le conseil, l'installation et la formation des opérateurs.

Forte de cette longue expérience, et de son savoir-faire sur le marché de la manutention, COVAL vous propose sa gamme complète de palonniers à ventouses VACUOGRIP, dédiés à la manutention de charges lourdes de 100 à 1000 kg (tôles, panneaux de verre, panneaux de plastique...).

La gamme de palonniers à ventouses VACUOGRIP constitue la réponse standard de COVAL aux besoins de manipulation horizontale et/ou Pivotement 90° de charges lisses et étanches par un seul opérateur. Simples d'utilisation, ils se démarquent par leur fiabilité et robustesse à toute épreuve, et sont disponibles en version électrique ou pneumatique.

Les palonniers à ventouses VACUOGRIP sont dédiés aux applications de :

- Palettisation et dépalettisation.
- Approvisionnement de machines.
- Déchargement de convoyeurs.



Domaines d'activité

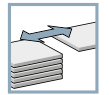


VACUOGRIP VGH

CMU de 100 à 1000 Kg



Mouvements



horizontal

VACUOGRIP VGR

CMU de 100 à 500 Kg



pivotement 90°

Avantages

- Mise en œuvre aisée et rapide.
- Humanisation des travaux physiques les plus contraignants.
- Gain de productivité.
- Manipulation des charges par un seul opérateur.
- Aucune altération des charges manipulées.
- Amélioration des conditions de travail.
- Simplicité d'utilisation.
- Retour sur investissement rapide.
- Conforme aux directives CE.

Ergonomie

L'utilisation des palonniers à ventouses VACUOGRIP permet d'améliorer les conditions de travail en réduisant la fatigue de l'opérateur, et de diminuer les accidents pour toutes les opérations de manipulation horizontale de tôles jusqu'à 1000 Kg ou pivotement 90° jusqu'à 500 kg.



SÉCURITÉ

La gamme VACUOGRIP dispose des éléments de sécurité suivants :

- Réserve de vide dans le mât principal.
- Clapet anti-retour.
- Vacuomètre à aiguille avec zone d'utilisation (rouge/verte) indiquant le taux de vide dans les ventouses.
- Alarme sonore en cas de coupure d'énergie et/ou chute de vide.
- Témoin visuel de mise sous énergie.
- 2 boutons rouges "dépose" obligeant l'utilisateur à utiliser les deux mains.

En fonction de vos applications et de vos besoins, d'autres équipements sont disponibles, à choisir dans les Packs Options.

Les palonniers à ventouses COVAL sont conformes aux directives machines 2006/42/CE, basse tension 2014/35/UE et à la norme EN 13155.



VACUOGRIP

Palonniers à ventouses

Généralités

MÂT PRINCIPAL

Le mât principal sert de réserve de vide pour le maintien de la charge en cas de coupure d'énergie.

FILTRE À VIDE

ANNEAU DE LEVAGE

ÉNERGIE

Électrique ou pneumatique

MÂTS AUXILIAIRES réglables

GUIDON DE MANIPULATION

Robuste et ergonomique

ÉLÉMENTS DE SÉCURITÉ

- Vacuomètre à aiguille avec zone d'utilisation (rouge/verte)
- Témoin visuel indiquant une coupure d'énergie
- Alarme sonore en cas de coupure d'énergie et/ou chute de vide

COMMANDES

- VGH :**
- 1 bouton "prise" (vert)
 - 2 boutons "dépose" (rouge)
- VGR :**
- 1 bouton "prise" (vert)
 - 2 boutons "dépose" (rouge)
 - 2 boutons pour le pivotement

VERSION ÉLECTRIQUE :

- coffret disjoncteur marche/arrêt

VERSION PNEUMATIQUE :

- vanne 1/4 de tour

VENTOUSES ET SYSTÈMES RESSORTS réglables

Énergie

Les palonniers à ventouses VACUOGRIP sont disponibles en version électrique ou pneumatique pour s'intégrer au mieux au poste de manutention.

PNEUMATIQUE

La génération du vide se fait par un venturi mono-étagé équipé d'un silencieux.



- Alimentation : air non lubrifié, filtré 5 microns, selon norme ISO 8573-1:2010 [4:5:4].
- Pression d'utilisation : de 6 à 7 bar.
- Débit 7,5 m³/h.
- Air consommé : 3,2 l/s à 5 bar.
- Version VGR : vérin pneumatique.

OPTIONS DISPONIBLES :

- Version PK3 : le venturi est équipé d'une fonction de régulation de vide permettant de réduire la consommation d'énergie.
- Version P3 : pour les applications de manutention dans un environnement humide, le palonnier est équipé d'un piège à eau.

ÉLECTRIQUE

La génération du vide se fait par une pompe à vide à palettes sèches.



- Débit 8 m³/h.
- Tensions disponibles : - 230 V TRI (2,35 A - 370 W)
- 400 V TRI (1,35 A - 370 W)
- 230 V Mono (3,9 A - 350 W)
- Version VGR : vérin électrique.

Pour les applications de manutention dans un environnement humide où la présence d'eau peut détériorer la pompe, une version pompe à palettes lubrifiées (tension 400 V tri) + piège à eau est disponible (version E3).

Nombre de ventouses

Les palonniers à ventouses VACUOGRIP sont disponibles en version 4, 6 ou 8 ventouses, afin de s'adapter aux dimensions et à l'épaisseur des tôles à manipuler, et d'assurer une tenue optimale sans risque de déformation ou de détérioration des charges.



VACUOGRIP
4 ventouses



VACUOGRIP
6 ventouses



VACUOGRIP
8 ventouses

Caractéristiques générales

- Châssis : Acier mécanosoudé
- Mâts : Acier
- Étriers : Acier
- Peinture époxy thermolaquée pour milieu industriel

VACUOGRIP VGH

Palonniers à ventouses horizontaux

Manipulation horizontale de charges de 100 à 1000 kg



La gamme de palonniers à ventouses VACUOGRIP VGH constitue la réponse standard de COVAL aux besoins de manipulation de charges lisses et étanches par un seul opérateur. Simples d'utilisation, ils se démarquent par leur fiabilité et robustesse à toute épreuve.

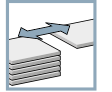
Les palonniers à ventouses VACUOGRIP VGH sont dédiés aux applications de :

- Palettisation et dépalettisation.
- Approvisionnement de machines.
- Déchargement de convoyeurs.

Domaines d'activité



Mouvements



horizontal

Capacité de levage	Charge maxi. (kg)									
	100	200	300	400	500	600	700	800	900	1000
VACUOGRIP VGH1	■									
VACUOGRIP VGH3	■	■	■							
VACUOGRIP VGH5	■	■	■	■						
VACUOGRIP VGH8	■	■	■	■	■					
VACUOGRIP VGH10	■	■	■	■	■	■	■	■	■	■

PACK PK2_ et PK4_

Balise lumineuse puissante pour prévenir l'opérateur d'une coupure d'alimentation

SYSTÈMES RESSORTS

Pour garantir la mise en contact de toutes les ventouses sur la charge, les VACUOGRIP sont équipés en standard de systèmes ressorts :



VENTOUSES

Les ventouses en nitrile garantissent l'absence de risque d'altération des charges manipulées ainsi qu'une excellente tenue aux hydrocarbures (huiles).

Ø 120 mm
VPG120NBR

Ø 200 mm
VPG200NBR

Ø 240 mm
SPL240NBRTS

Ø 340 mm
SPL340NBRTS

PACK PK1_

Pupitre de commande regroupant les boutons de Prise / Dépose ainsi que les éléments de sécurité.

PACK PK3_

Pour les applications nécessitant de déporter les commandes du palonnier, le Pack PK3 dispose d'une boîte à boutons déportable et clipsable sur le guidon, regroupant les commandes Prise / Dépose et d'une longueur de gaine de 4m.

De plus le boîtier regroupant les éléments de sécurité est en position verticale pour une meilleure visibilité.



VANNE 1/4 TOUR

Pour les applications nécessitant des changements de formats réguliers, les palonniers VACUOGRIP peuvent être équipés de vanne 1/4 de tour d'isolement sur chaque ventouse.



OPTIONS : INTÉGRATION DES COMMANDES DU PALAN ÉLECTRIQUE



Intégration des commandes du palan électrique et/ou du pont roulant sur le pupitre de commande ou dans la boîte à boutons déportable (commande basse tension, maxi 48V) :

PK_1

- 1 bouton "Arrêt d'urgence"
- 1 bouton "Haut"
- 1 bouton "Bas"

PK_2

- 1 bouton "Arrêt d'urgence"
- 1 bouton "Haut"
- 1 bouton "Bas"
- 1 bouton "Gauche"
- 1 bouton "Droite"

PK_3

- 1 bouton "Arrêt d'urgence"
- 1 bouton "Haut"
- 1 bouton "Bas"
- 1 bouton "Gauche"
- 1 bouton "Droite"
- 1 bouton "Avant"
- 1 bouton "Arrière"

VACUOGRIP VGH

Palonniers à ventouses horizontaux

Manipulation horizontale de charges de 100 à 1000 kg

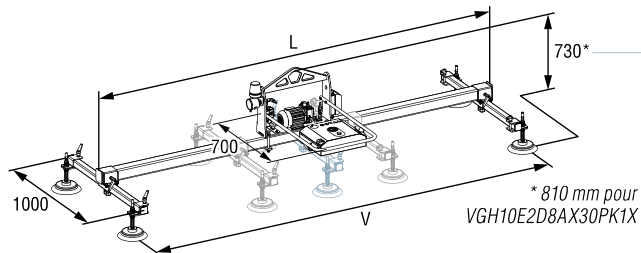


VG H 5 E2 6 X PK 1 X

TYPE		ÉNERGIE		VANNE 1/4 TOUR		COMMANDE VACUOGRIP		COMMANDE PALAN	
horizontal	H	Pneumatique	P1	X	Sans vanne	Commande à boutons sur guidon	1	X	Pas de commande palan
CMU		Pneumatique avec piège à eau	P3	V	Avec vanne	idem 1 + alarme visuelle par balise lumineuse	2*	1	Intégration commande palan Haut/bas
100 kg	1	230 V Tri	E1			Commande par boîte à boutons déportable (clipsable sur le guidon)	3	2	Intégration commande palan Haut/bas + Gauche/Droite
300 kg	3	400 V Tri	E2			idem 3 + alarme visuelle par balise lumineuse	4*	3	Intégration commande palan Haut/bas + Pont roulant Gauche/Droite Avant/Arrière
500 kg	5	400 V Tri : pompe à palettes lubrifiées avec piège à eau	E3						
800 kg	8	230 V Mono	E4						
1000 kg	10								

NOMBRE DE VENTOUSES (à déterminer à l'aide du tableau ci-dessous)

Épaisseur mini	Dimensions maxi des tôles à manipuler (Lxl) en mm				
	2000x1000	3000x1500	4000x2000		
0.5 mm	6	8	-	4	4
1 mm	4	6	8	6	6
1.5 mm	4	6	8	8	8
2 mm	4	4	8		



* Disponible uniquement en version électrique

ACCESSOIRES (sur demande)

Pour compléter l'intégration de votre VACUOGRIP sur votre installation, nous disposons de différents accessoires sur demande :

- Câble spiralé d'alimentation
- Câble spiralé pour intégration des commandes palan...

VERSIONS SPÉCIFIQUES

Vos métiers peuvent vous amener parfois à des situations d'usage pour lesquelles nos versions standard ne sont pas parfaitement adaptées.

COVAL peut vous apporter des réponses personnalisées à partir de votre cahier des charges, en intégrant des fonctions spécifiques ou en vous proposant des palonniers à ventouses sur mesure (adaptation de la longueur ou choix du type de ventouses).

VACUOGRIP VGH 4 ventouses

Charge maxi (kg)	Long. du mât principal (L)	Nbre de mâts auxiliaires	Entraxe des ventouses (V)	Format de tôle mini	Type de ventouses	Système ressort	Poids	Référence*
100	1700 mm	2	de 825 mm à 1725 mm	400 x 900 mm	VPG120NBR	TS4 50	104 Kg	VGH1E2A4AX17PK1X
300				500 x 1000 mm	VPG200NBR	TS4 50	107 Kg	VGH3E2C4AX17PK1X
500				550 x 1050 mm	SPL240NBR	TS4 50	112 Kg	VGH5E2D4AX17PK1X
800				750 x 1150 mm	SPL340NBR	TS5 60	147 Kg	VGH8E2E4BX17PK1X
1000				750 x 1150 mm	SPL340NBR	TS5 60	147 Kg	VGH10E2E4BX17PK1X

VACUOGRIP VGH 6 ventouses

Charge maxi (kg)	Long. du mât principal (L)	Nbre de mâts auxiliaires	Entraxe des ventouses (V)	Format de tôle mini	Type de ventouses	Système ressort	Poids	Référence*
100	2500 mm	3	de 825 mm à 2550 mm	400 x 900 mm	VPG120NBR	TS4 50	117 Kg	VGH1E2A6AX25PK1X
300				500 x 1000 mm	VPG200NBR	TS4 50	120 Kg	VGH3E2C6AX25PK1X
500				600 x 1050 mm	SPL240NBR	TS4 50	130 Kg	VGH5E2D6AX25PK1X
800				750 x 1150 mm	SPL340NBR	TS5 60	180 Kg	VGH8E2E6BX25PK1X
1000				750 x 1150 mm	SPL340NBR	TS5 60	180 Kg	VGH10E2E6BX25PK1X

VACUOGRIP VGH 8 ventouses

Charge maxi (kg)	Long. du mât principal (L)	Nbre de mâts auxiliaires	Entraxe des ventouses (V)	Format de tôle mini	Type de ventouses	Système ressort	Poids	Référence*
100	3000 mm	4	de 1210 mm à 3025 mm	400 x 1300 mm	VPG120NBR	TS4 50	137 Kg	VGH1E2A8AX30PK1X
300				500 x 1500 mm	VPG200NBR	TS4 50	143 Kg	VGH3E2C8AX30PK1X
500				500 x 1500 mm	VPG200NBR	TS4 50	143 Kg	VGH5E2C8AX30PK1X
800				500 x 1620 mm	SPL240NBR	TS4 50	163 Kg	VGH8E2D8AX30PK1X
1000				500 x 1620 mm	SPL240NBR	TS4 50	175 Kg	VGH10E2D8AX30PK1X

* Indication de poids et de référence pour VACUOGRIP VGH Electrique 400 V TRI, sans vanne 1/4 de tour, avec commandes Prise/Dépose sur le pupitre de commande, sans option d'intégration de commandes palan

VACUOGRIP VGR

Palonniers à ventouses pivotants 90°

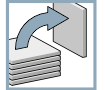
Manipulation de charges de 100 à 500 kg



Domaines d'activité



Mouvements



pivotement 90°

La gamme de palonniers à ventouses VACUOGRIP VGR constitue la réponse standard de COVAL aux besoins de manipulation et de pivotement 90° de charges lisses et étanches par un seul opérateur.

Simple d'utilisation, ils se démarquent par leur fiabilité et robustesse à toute épreuve.

Les palonniers à ventouses VACUOGRIP VGR sont dédiés aux applications de :

- Palettisation et dépalettisation.
- Approvisionnement de machines.
- Déchargement de convoyeurs.

Capacité de levage	Charge maxi. (kg)				
Modèle	100	200	300	400	500
VACUOGRIP VGR1	[Barre orange de 100 à 200 kg]				
VACUOGRIP VGR3	[Barre orange de 100 à 300 kg]				
VACUOGRIP VGR5	[Barre orange de 100 à 500 kg]				

PACK PK4_

Balise lumineuse puissante pour prévenir l'opérateur d'une coupure d'alimentation

VÉRIN DE PIVOTEMENT 90°

(électrique ou pneumatique)

ÉLÉMENTS DE SÉCURITÉ

- 2 vacuomètres à aiguille avec zone d'utilisation (rouge/verte) indiquant le niveau de vide dans la réserve de vide et dans les ventouses
- Témoin visuel indiquant une coupure d'énergie
- Alarme sonore en cas de coupure d'énergie et/ou chute de vide

SYSTÈMES RESSORTS

Pour garantir la mise en contact de toutes les ventouses sur la charge, les VACUOGRIP sont équipés en standard de systèmes ressorts :



VANNE 1/4 TOUR

Pour les applications nécessitant des changements de formats réguliers, les palonniers VACUOGRIP peuvent être équipés de vanne 1/4 de tour d'isolement sur chaque ventouse.



PACK PK3_

Commande par boîte à boutons intégrant :
 - 1 bouton "prise" (vert)
 - 2 boutons "dépose" (rouge)
 - 2 boutons pour le pivotement

VENTOUSES

Les ventouses en nitrile garantissent l'absence de risque d'altération des charges manipulées ainsi qu'une excellente tenue aux hydrocarbures (huiles).



OPTIONS : INTÉGRATION DES COMMANDES DU PALAN ÉLECTRIQUE

PK_1

Intégration des commandes du palan électrique dans la boîte à boutons déportable (commande basse tension, maxi 48V) :

- 1 bouton "arrêt d'urgence"
- 1 bouton "Haut"
- 1 bouton "Bas"

PK_2

Intégration des commandes du palan électrique + chariot dans la boîte à boutons déportable (commande basse tension, maxi 48V) :

- 1 bouton "arrêt d'urgence"
- 1 bouton "Haut"
- 1 bouton "Bas"
- 1 bouton "Gauche"
- 1 bouton "Droite"

VACUOGRIP VGR

Palonniers à ventouses pivotants 90°

Manipulation de charges de 100 à 500 kg



VG R 5 **E2** _ **4** _ **X** _ _ **PK 3 X**

TYPE	
Pivotant 90°	R
CMU	
100 kg	1
300 kg	3
500 kg	5

ÉNERGIE	
Pneumatique	P1
Pneumatique avec piège à eau	P3
230 V tri	E1
400 V tri	E2
400 V tri : pompe à palettes lubrifiées avec piège à eau	E3
230 V mono	E4

VANNE 1/4 TOUR	
X	Sans vanne
V	Avec vanne

COMMANDE VACUOGRIP	
Commande par boîte à boutons déportable (clipsable sur le guidon)	3
idem 3 + alarme visuelle par balise lumineuse	4*

COMMANDE PALAN	
X	Pas de commande palan
1	Intégration commande palan Haut/bas
2	Intégration commande palan Haut/bas + Gauche/Droite

* Disponible uniquement en version électrique

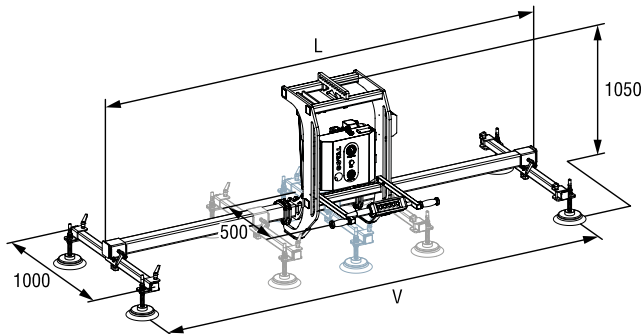
NOMBRE DE VENTOUSES (à déterminer à l'aide du tableau ci-dessous)

	Dimensions maxi des tôles à manipuler (Lxl) en mm			
Épaisseur mini	2000x1000	3000x1500	4000x2000	
0.5 mm	6	8	-	4 4
1 mm	4	6	8	6 6
1.5 mm	4	6	8	8 8
2 mm	4	4	8	

ACCESSOIRES (sur demande)

Pour compléter l'intégration de votre VACUOGRIP sur votre installation, nous disposons de différents accessoires sur demande :

- Câble spiralé d'alimentation
- Câble spiralé pour intégration des commandes palan...



VERSIONS SPÉCIFIQUES

Vos métiers peuvent vous amener parfois à des situations d'usage pour lesquelles nos versions standard ne sont pas parfaitement adaptées. COVAL peut vous apporter des réponses personnalisées à partir de votre cahier des charges, en intégrant des fonctions spécifiques ou en vous proposant des palonniers à ventouses sur mesure (adaptation de la longueur ou choix du type de ventouses).

VACUOGRIP VGR 4 ventouses

Charge maxi (kg)	Long. du mât principal (L)	Nbre de mâts auxiliaires	Entraxe des ventouses (V)	Format de tôle mini	Type de ventouses	Système ressort	Poids	Référence*
100	1700 mm	2	de 825 mm à 1725 mm	500 x 1050 mm	VPG200NBR	TS4 50	138 Kg	VGR1E2C4AX17PK3X
300			de 750 mm à 1650 mm	800 x 1100 mm	SPL340NBR	RSC1	150 Kg	VGR3E2E4CX17PK3X
500			de 750 mm à 1650 mm	800 x 1100 mm	SPL340NBR	RSC1	176 Kg	VGR5E2E4CX17PK3X

VACUOGRIP VGR 6 ventouses

Charge maxi (kg)	Long. du mât principal (L)	Nbre de mâts auxiliaires	Entraxe des ventouses (V)	Format de tôle mini	Type de ventouses	Système ressort	Poids	Référence*
100	2500 mm	3	de 825 mm à 2550 mm	500 x 1050 mm	VPG200NBR	TS4 50	160 Kg	VGR1E2C6AX25PK3X
300			de 750 mm à 2450 mm	600 x 1000 mm	SPL240NBR	RSC1	180 Kg	VGR3E2D6CX25PK3X
500			de 750 mm à 2450 mm	800 x 1200 mm	SPL340NBR	RSC1	217 Kg	VGR5E2E6CX25PK3X

VACUOGRIP VGR 8 ventouses

Charge maxi (kg)	Long. du mât principal (L)	Nbre de mâts auxiliaires	Entraxe des ventouses (V)	Format de tôle mini	Type de ventouses	Système ressort	Poids	Référence*
100	3000 mm	4	de 1210 mm à 3025 mm	500 x 1500 mm	VPG200NBR	TS4 50	180 Kg	VGR1E2C8AX30PK3X
300			de 1450 mm à 2900 mm	600 x 1550 mm	SPL240NBR	RSC1	200 Kg	VGR3E2D8CX30PK3X
500			de 1450 mm à 2900 mm	600 x 1550 mm	SPL240NBR	RSC1	200 Kg	VGR5E2D8CX30PK3X

* Nota : Indication de poids et de référence pour VACUOGRIP VGR Electrique 400 V TRI, sans vanne 1/4 de tour, avec commandes Prise/Dépose dans la boîte à boutons, sans option d'intégration de commandes palan