




Les installations de la série ALLine sont des systèmes d'étiquetage linéaires complètement automatiques

## ALLine

Les étiqueteuses ALLine sont axées sur des critères de conception à la pointe de l'innovation s'appuyant sur l'expérience acquise par ALTECH à travers des milliers d'installations partout dans le monde: toutes les machines respectent les normes CE et peuvent être utilisées même dans des conditions difficiles, assurent la précision de dépose à de hautes vitesses et s'avèrent tout particulièrement pratiques à régler par l'opérateur, grâce aux opérations de démarrage et de changement de formats simples et intuitives.

Plus en détail, ALLine repose sur la philosophie "tout à l'intérieur", ce qui signifie que tous ses composants sont "inclus" dans la structure, bien protégés de la saleté et d'éventuels chocs accidentels. La structure peinte à poudre (couleur grise), ou en acier inoxydable, est extrêmement solide et, grâce à son design attrayant, qualifie l'ensemble de la ligne de conditionnement. Le passage des câbles à l'intérieur de la structure assure une meilleure propreté et protection, ainsi qu'un impact esthétique plus propre. Toutes les étiqueteuses de la série ALLine sont contrôlées par un système PLC, avec un tableau de commandes à écran tactile couleur

 *Système linéaire ALLine avec cabine.*  
*(Video)*

permettant la gestion centralisée de tous les dispositifs de la machine, afin de réduire au minimum les réglages mécaniques, ainsi que la mémorisation en recette des paramètres de fonctionnement pour 100 différents produits/étiquettes.

Les réglages mécaniques ont été conçus de façon à ce que chaque élément ait un serrage stable durant le fonctionnement et une répétabilité de positionnement fiable durant les changements de format, entre autres grâce à la présence de compte-tours sur toutes les poignées de réglage. Les valeurs de leurs positions peuvent être notées sur le panneau de commandes et rappelées avec la recette. Des réglages motorisés à contrôle complètement électronique sont également disponibles en option.

Une tourelle de signalisation multicolore (standard sur chaque ALLine) renseigne l'opérateur à distance sur l'état de la machine; en plus, il est possible d'équiper le système de dispositifs optionnels qui en augmentent les performances opérationnelles, comme le système d'économie d'énergie, l'interface pour la connectivité 4.0 et les capteurs de contrôle des flux des produits (chargement minimum / surremplissage).




*Écran tactile.*



*Support tête avec réglage micrométrique.*

## ALLine C

 *ALLine C avec banderoleur pour l'étiquetage enveloppant des produits cylindriques. (Video)*

La configuration ALLine C est adaptée à la dépose d'étiquettes enveloppantes sur les produits cylindriques, généralement alimentaires, chimiques, cosmétiques ou pharmaceutiques dans des flacons en plastique, verre ou métal. Le système comprend une base compacte pour accueillir une tête étiqueteuse de la série ALritma, un convoyeur et un banderoleur des étiquettes. L'espacement précis des produits peut être géré de différentes façons, parmi lesquelles des roues dentées, une courroie individuelle, une double courroie motorisée pour les produits plus lourds ou bien une vis sans fin. Des convoyeurs de différentes dimensions sont disponibles selon les dimensions du produit. Tant la base que les convoyeurs sont disponibles en acier inoxydable AISI 304. Le dispositif avec 3 rouleaux MR16 est conçu pour l'étiquetage enveloppant ou multi-étiquettes pendant la rotation de la bouteille ou en position stationnaire. Cela améliore le contrôle du produit et assure une grande précision de dépose, également pour les produits légèrement







*ALline C avec dispositif à 3 rouleaux pour l'étiquetage enveloppant des produits cylindriques. (Video)*

irréguliers ou souples. La caractéristique principale du dispositif MR16 est la capacité d'orienter l'étiquette par rapport à un trait particulier sur la bouteille, comme une graphique pré-imprimée, des fers blancs, un relief ou des poignées. Le dispositif peut donc être utilisé pour un large éventail d'applications, parmi lesquelles: des pots de peinture, des bombes aérosols, des bouteilles pré-étiquetées ou des bouteilles avec des poignées. ALline CH étiquette des produits cylindriques instables en position horizontale. Un convoyeur spécial avec rouleaux horizontaux et une structure en acier inoxydable maintient les produits espacés et les envoie à la tête étiqueteuse et au banderoleur. Le système peut être réalisé à mouvement continu ou alterné et doté d'une série de banderoleurs adaptés aux différentes applications. Ce convoyeur est idéal pour des produits tels que de petits tubes ou flacons, des seringues, des tubes cosmétiques, des tubes pour cigares ou également des saucisses conditionnées.

## ALline E

La configuration d'ALline E a été conçue pour la dépose de deux étiquettes recto/verso sur des produits elliptiques ou rectangulaires, typiques des produits alimentaires, cosmétiques ou chimiques dans des conteneurs en plastique, verre ou métal. Sa base peut accueillir deux têtes d'étiquetage latérales opposées de la série ALritma. ALline E peut être équipé des unités de manutention et d'espacement prévues pour ALline C; en plus de ces éléments, des dispositifs spécifiques sont disponibles pour l'alignement et la manutention des produits (unités d'orientation et stabilisateurs supérieurs).

ALline E est équipé d'un système sophistiqué pour la synchronisation parfaite de tous les éléments de la machine, basé sur l'adoption d'encodeurs et de moteurs sans balais, qui permet le réglage centralisé de la vitesse tout en assurant la précision de dépose même en cas de



*Dispositifs d'orientation par chaînes.*

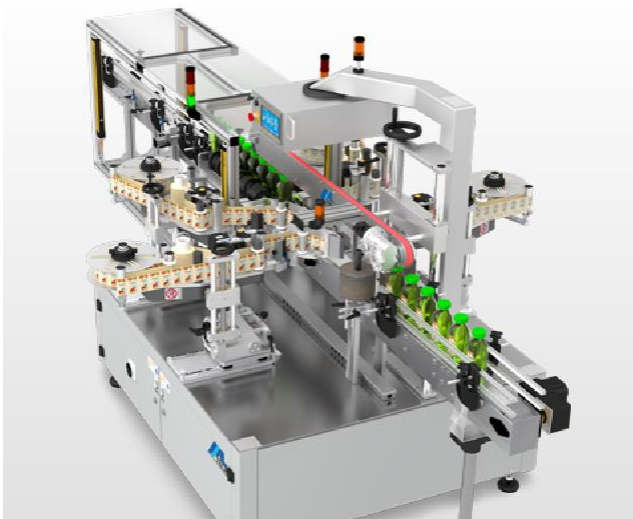
variations de chargement ou durant les phases de démarrage ou d'arrêt. Pour ALline E la structure supérieure est encore présente et confère de la solidité à l'ensemble; le tableau de commandes situé au-dessus est tournant et permet l'accès ergonomique aux commandes, indépendamment du côté où se trouve l'opérateur. La cabine de sécurité est optionnelle (selon l'application). Dans la configuration standard elle est équipée d'ingénieuses portes à pantographe très peu encombrantes. ALline E peut être muni d'un certain nombre des dispositifs prévus pour ALline C qui permettent l'étiquetage des produits cylindriques.



*Contre-tapis supérieur ALline E. (Video)*

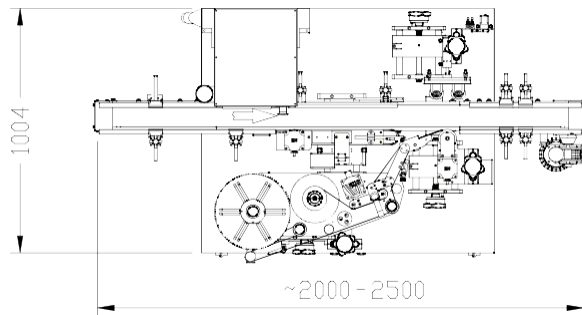
## ALline Spéciale

ALline peut également assumer des configurations particulières pour satisfaire à des exigences d'étiquetage spécifiques. L'étiquetage multiple dans plusieurs positions, tout comme la dépose à angle d'étiquettes inviolables, est possible grâce à l'intégration de dispositifs spécifiques extrêmement fiables et rodés. Au cas où une vitesse de cadence ou une autonomie très élevée s'avérerait nécessaire, il est possible de doter le système de têtes étiqueteuses ALritma X de porte-bobines plus grands et motorisés, ou bien d'adopter des configurations NON-STOP, avec têtes doubles et changement automatique, qui permettent de changer la bobine en toute simplicité, sans arrêter la machine et sans déchets dus à l'étiquetage non accompli. Toutes les fonctions de changement automatiques des têtes étiqueteuses sont gérées par le microprocesseur non-stop CS07.

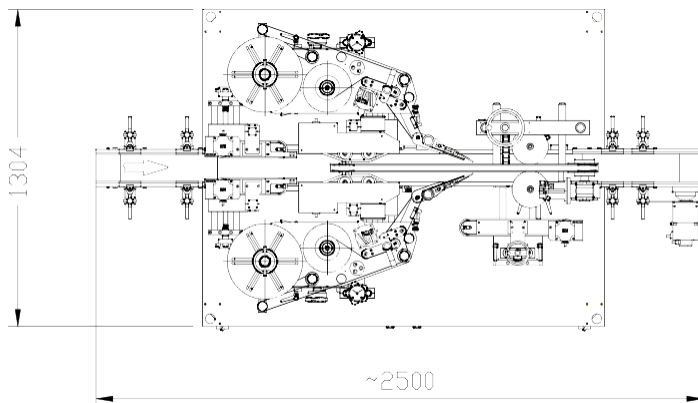


*ALline spéciale en configuration NON-STOP pour l'étiquetage recto/verso de bouteilles rectangulaires. (V)*

## ALline C



## ALline E



### Caractéristiques standard

- Structure monobloc vernie à poudre (acier inoxydable en option), avec tableau électrique intégré.
- Contrôle par PLC avec écran tactile à couleurs (7").
- Tourelle de signalisation multicolore.
- Synchronisation complète (standard sur ALline E, option sur ALline C).
- Compte-tours sur petits volants de réglage.
- Mémorisation jusqu'à 100 recettes.
- Marquage CE.
- Alimentation électrique 400 V, 50/60 Hz (3 phases + Neutre + Terre) spécial sur demande.

### Dispositifs en options typiques

- Réglage micrométrique inclination têtes.
- Tables tournantes d'alimentation / accumulation.
- Capteur de surremplissage.
- Dispositif d'économie d'énergie.
- Connectivité 4.0.
- Cabine de protection (obligatoire selon la configuration).
- Codeurs/Imprimantes pour données variables.
- Système de contrôle de fin de l'étiquetage.
- Plan de passage produits.
- Règles sur toutes les réglages.
- Avertissement sonore.
- Configuration non-stop.



Adaptateur par brosse pour seaux.



Marqueur à transfert thermique.



Table tournante d'alimentation / accumulation.



**ALTECH SRL**

Viale de Gasperi, 70 - 20010 Bareggio (MI), Italia  
 www.altech.it - E-mail: [Info@altech.it](mailto:Info@altech.it)  
 Tel. +39.02.90.363.464 - Fax +39.02.90.363.481

Distribué par :

**BMSI France sas**  
 20, rue Anoinette de Maignelais  
 37530 Montreuil en Touraine  
[info@bmsifrance.fr](mailto:info@bmsifrance.fr) – 06 86 41 58 51

**BMSI FRANCE**

