

# SAPELEM

1959

2023

Groupe

ZeKat



FABRIQUÉ  
EN FRANCE

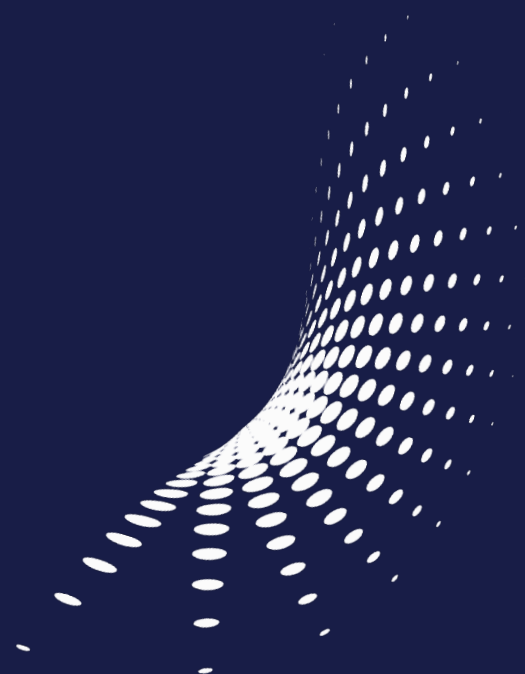


## ZE SOLUTION

### MANIPULATEURS ÉLECTRONIQUES

Ergonomiques et intuitifs

*SAPELEM a créé une gamme de manipulateurs intuitifs  
pour lutter contre les TMS, travailler sans efforts et augmenter la productivité*



# ZE SOLUTION R2a : Manipulez intuitivement vos produits

## Équilibreur électronique ELS L # XL

- Puissant : CMU = 50-80-130-200-300 # 400-600 kg
- Rapide : vitesse = 2-1,5-1,15-0,75-0,5-0,35-0,37 # 0,25 m/s
- Dynamique : accélération = 0,9-0,7-0,5-0,35-0,35 # 0,15 G
- Précis : arrêt en position instantané au mm
- Polyvalent : charge variable - mode apesanteur
- Sécurisé : arrêt en position si coupure d'énergie
- Alimentation : 230 Vac TT ou TN standard - IT ou 400 Vac ou 24 Vdc

## Bras aluminium polyarticulé R2a L # XL

- Facile : impulsion = 50 g - les bras suivent l'opérateur
- Léger : aluminium = inertie réduite
- Polyvalent : rotation à 340°, double articulation
- Précis : articulations sur roulements
- CMU & Portée maxi :

R2a L	R2a XL
50 kg à 4,7 m	300 kg à 5,0 m
80 kg à 4,7 m	400 kg à 4,5 m
130 kg à 4,2 m	500 kg à 4,0 m
200 kg à 3,6 m	600 kg à 3,5 m

## Poignée de commande Zii

- Intuitive : suit les gestes naturels de l'opérateur
- Facile : impulsion = 20 g - 2 doigts suffisent
- Ergonomique :
  - hauteur = 140 - 300 - 500 - 700 - 900 mm
  - 2 boutons prise/dépose : droitier ou gaucher
- Sécurisée : détecteur de présence
- Intégrable : sous câble - déportée - doublée
- Programmation directe : pas besoin de PC, ni de câblage externe, écran de visualisation

## Intégration IFR

- Polyvalence d'intégration
  - Équilibreur ELS sous rails profilés acier ou alu
  - Bras R2a sur fût ou sous plafond
- Fût :
  - hauteur = 2,0-2,5-3,0-3,5-4,0 m
  - option : tête de fût déportée 1,5m maxi
- Support au sol :
  - spitage sur dalle beton 160mm - 0,8 x 0,8 m
  - semelle de répartition - Ø 1,2 m
  - embase lestée déplaçable - 1,2 x 1,2 m



## Logiciel embarqué Soft

- Commande et contrôle le système
- Simple : paramétrage intuitif
- Rapide : haute dynamique, réagit sans latence
- Sécurité active : conditionne les actions à risques
- Doux : filtre les chocs de vibrations
- Personnalisable : paramétrage sur demande
- Facile : préhension automatique
- Fonction : peson, préhension, maintenance
- Communication : hotline SAV à distance



# ZE SOLUTION BM : Bras manipulateur pour reprise de couple

Manipulez précisément une charge en porte-à-faux, sans efforts et sans balancement

## Équilibreur électronique ELS L

- Puissant : CMU = 50-100-170 kg en bout de bras
- Rapide : vitesse = 0,25 m/s
- Dynamique : accélération = 0,35 G
- Précis : arrêt en position instantané au mm
- Polyvalent : charge variable
- Sécurisé : arrêt en position si coupure d'énergie
- Alimentation : 230 Vac TT ou TN standard - IT ou 400 Vac ou 24 Vdc

## Guidage vertical rigide

- Course verticale : 1800 mm
- Précis : guidage linéaire à billes
- Doux : sans frottements, sans à-coups
- Compact : hauteur totale = 2305 mm
  - sans embase mini/maxi : 350/1550 mm
  - avec embase mini/maxi : 560/1760 mm
  - autres hauteurs sur mesure

## Embases au choix

- Fixe : sûre, simple, économique  
650x550mm - spitages dalle 160 mm
- Lestée : déplaçable, multipostes  
Ø 1110mm - 8 pieds réglables
- Mobile : solution clé en main avec transpalette électrique

## Bras polyarticulé

- Portée : rayon mini/maxi = 900/2000 à 3000 mm
- Polyvalent : rotation totale du bras 290°
- Pratique : 4 segments articulés à 140°
- Intuitif : mouvements naturels
- Facile : articulations sur roulements
- Sûr : détecteur de présence basse
- Stable : anti dérive statique
  - option : frein de position dynamique

## Préhenseurs

- Crochets
- Ventouses
- Mandrins
- Pinces
- Aimants
- Porte outil

Etude et fabrication sur mesure

## Poignée de commande Zii

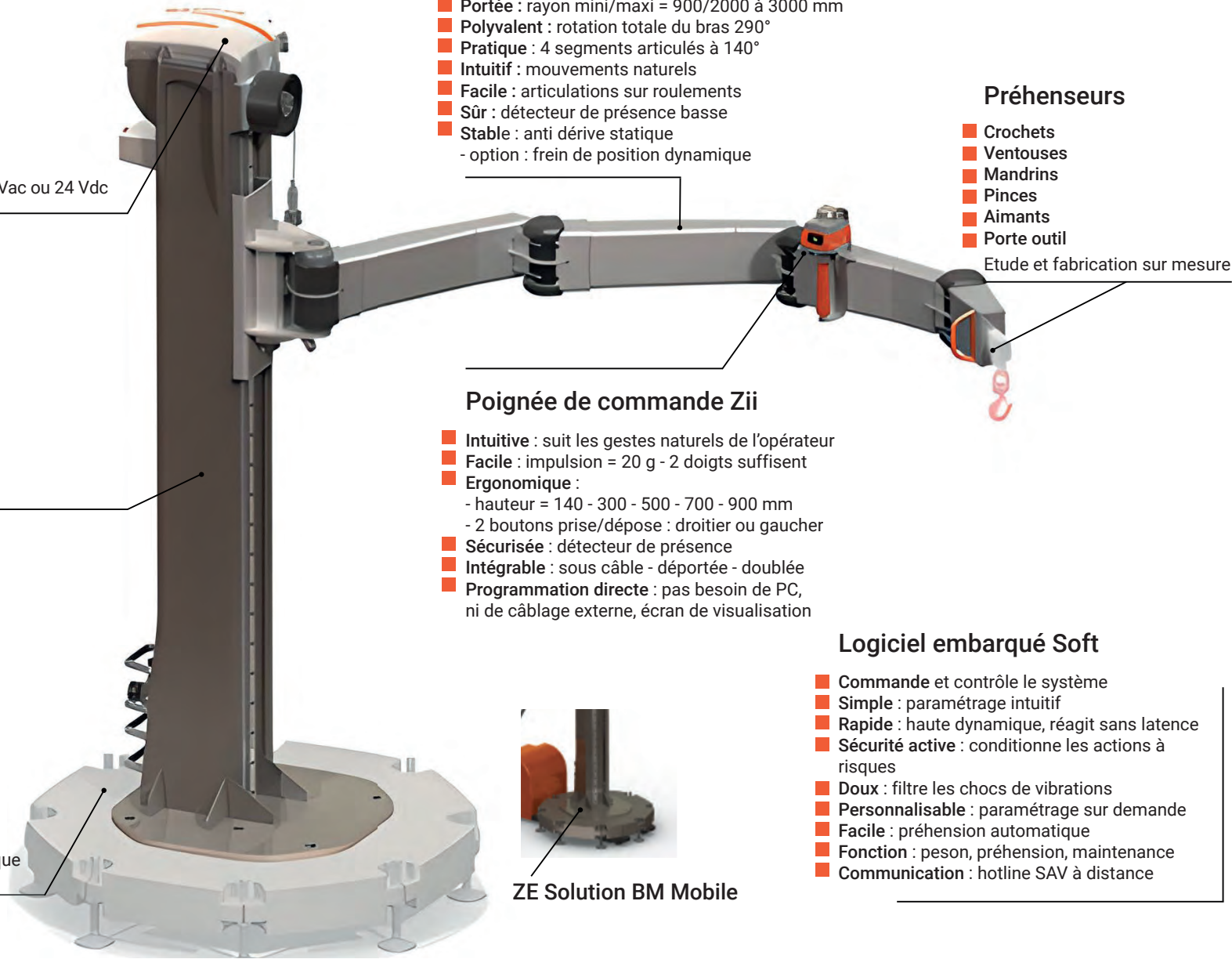
- Intuitive : suit les gestes naturels de l'opérateur
- Facile : impulsion = 20 g - 2 doigts suffisent
- Ergonomique :
  - hauteur = 140 - 300 - 500 - 700 - 900 mm
  - 2 boutons prise/dépose : droitier ou gaucher
- Sécurisée : détecteur de présence
- Intégrable : sous câble - déportée - doublée
- Programmation directe : pas besoin de PC, ni de câblage externe, écran de visualisation

## Logiciel embarqué Soft

- Commande et contrôle le système
- Simple : paramétrage intuitif
- Rapide : haute dynamique, réagit sans latence
- Sécurité active : conditionne les actions à risques
- Doux : filtre les chocs de vibrations
- Personnalisable : paramétrage sur demande
- Facile : préhension automatique
- Fonction : peson, préhension, maintenance
- Communication : hotline SAV à distance

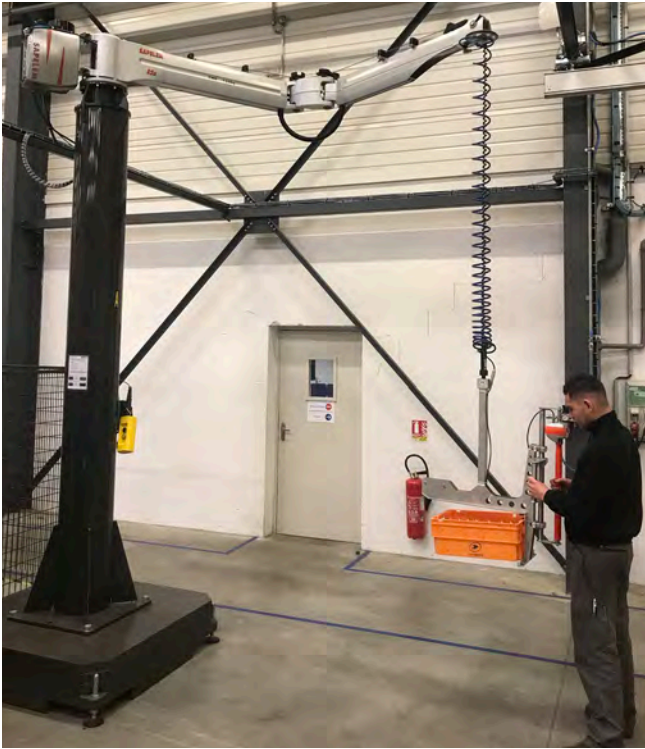


ZE Solution BM Mobile



# ZE SOLUTION : Une gamme complète

## ZE SOLUTION R2a L



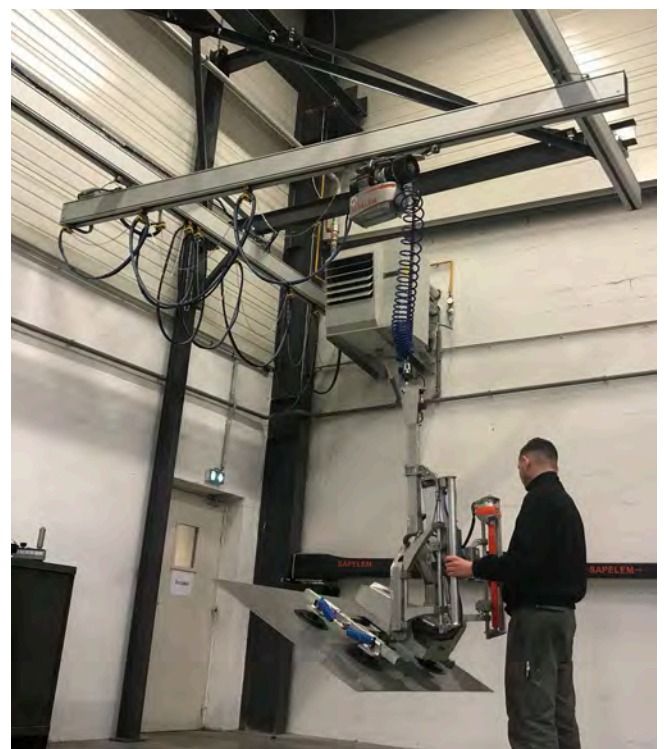
## ZE SOLUTION R2a XL



## ZE SOLUTION BM



## ZE SOLUTION RAILS

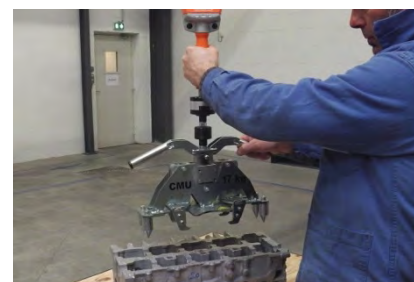


# ZE SOLUTION : Préhenseurs sur mesure

## VENTOUSES



## PINCES



## CROCHETS



## FOURCHES



## AIMANTS



## MANDRINS



# SAPELEM

Groupe  
ZeKat 

[www.sapelem.com](http://www.sapelem.com)  
[www.groupezekat.com](http://www.groupezekat.com)



02 41 72 15 20 - [contact@sapelem.fr](mailto:contact@sapelem.fr)  
4 rue des Ajoncs 49070 Beaucouzé

ZE SOLUTION ZE SOLUTION ZE SOLUTION ZE SOLUTION ZE SOLUTION ZE SOLUTION ZE SOLUTION ZE SOLUTION ZE SOLUTION ZE SOLUTION

