



**Exedra Gravity**

***SALICE***



## Exedra Gravity

est le système pour portes escamotables qui réinvente, grâce à une esthétique moderne et épurée, la notion de polyvalence et le design.

### **Polyvalence**

Idéal dans de nombreux cas de figure, il s'adapte parfaitement à chaque besoin.

### **Fonctionnalité**

Simple et fiable, il offre une insertion complète de la porte dans son logement. Il s'installe et se désinstalle en quelques étapes seulement.

### **Flexibilité**

Exedra Gravity s'adapte à une large gamme de portes et peut accueillir jusqu'à 40 kg.



## **Un équilibre parfait entre design et fonctionnalité**

Le système Exedra Gravity s'intègre harmonieusement dans tout type d'environnement, s'adaptant à divers meubles : des cuisines aux bureaux à domicile, en passant par les meubles bars et les buanderies.

Une innovation qui allie esthétique et fonctionnalité.



## Flexibilité au service du design

Exedra Gravity s'adapte à tout type de mobilier et convient à une large variété de dimensions :

- Hauteur des portes de 1100 mm à 3000 mm
- Largeur des portes de 300 mm à 900 mm
- Épaisseur des portes de 14 mm à 30 mm
- Pour des épaisseurs plus petites, voir le chapitre "Accessoires" à la page 32.
- Poids de la porte jusqu'à 40 kg

Compatible avec le système Exedra2.







## Des mouvements conçus pour un confort maximal

Disponible en deux versions :

**OUT** – Les portes se déploient de manière totalement indépendante avec un mouvement assisté, en exerçant une légère pression sur celles-ci.

**IN** – Les portes se referment en douceur, de manière contrôlée en exerçant une légère pression sur celles-ci.

Exedra Gravity peut être fourni avec des charnières soit **Smove**, pour une fermeture amortie, soit **Push** pour portes sans poignées.

Les deux versions sont disponibles en finition **nickelée mat** ou **titane**.

Configurez le mouvement de votre système avec notre **configurateur en ligne** !







## Un mécanisme fluide et intuitif

La porte ouverte peut se replier complètement dans son logement, assurant une utilisation pratique et discrète.

Chaque mouvement est assisté, garantissant un coulissement précis et harmonieux.

Calculez le retrait de vos portes avec notre **configurateur en ligne** !



## **Simple, fiable, pratique**

Le mécanisme de coulissement, dissimulé dans un espace de 55 mm, est facilement réglable et accessible sans avoir à démonter le meuble.

Montage simple et rapide directement sur le côté du meuble.



Exedra Gravity utilise une technologie innovante sans câbles, ni tirants ou ressorts.

Les mouvements sont fluides, assistés par des amortisseurs magnétiques qui contrôlent la vitesse.

Notre **configurateur en ligne** permet de personnaliser chaque variante du système.





## Un processus d'achat simple et intuitif

**Configurateur en ligne** pour accompagner chaque étape, de la conception à l'installation, avec instructions détaillées et vidéos explicatives.

**Fourniture en kit prêt à l'emploi** avec un minimum d'adaptations.

**Fourniture sur mesure** pour une installation immédiate et sans effort.



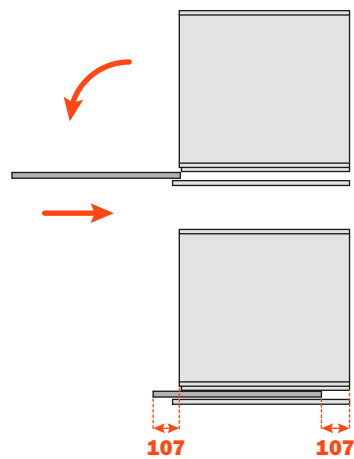
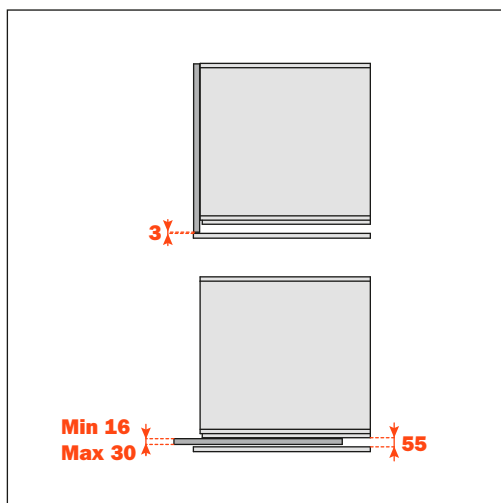
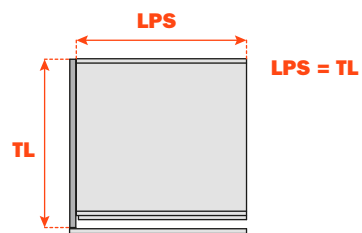
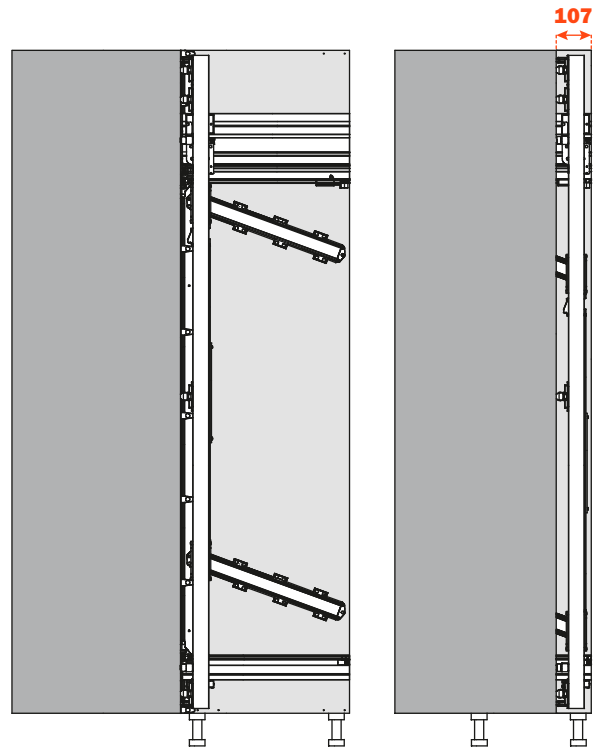


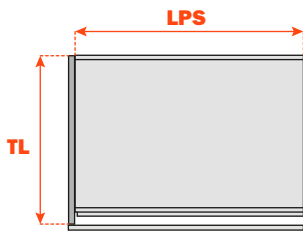
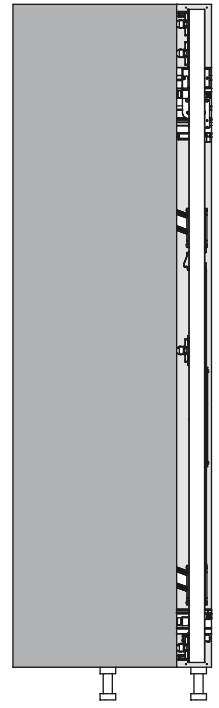
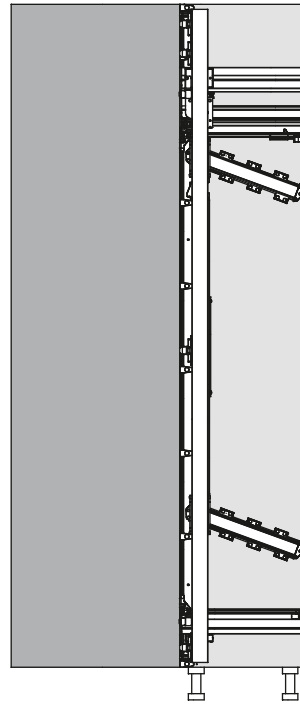
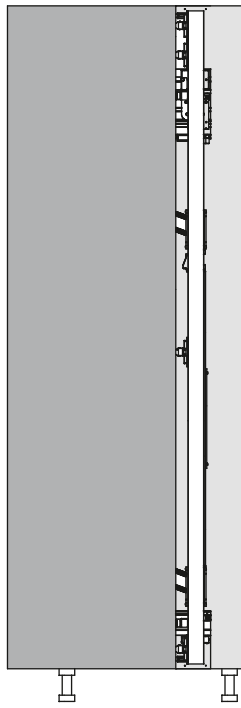
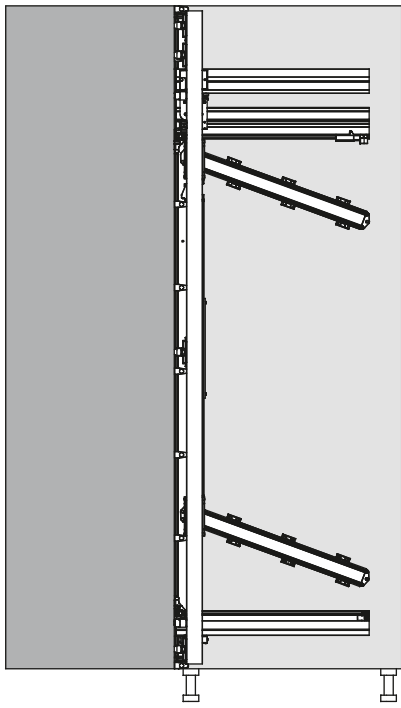
# Exedra Gravity

Informations techniques

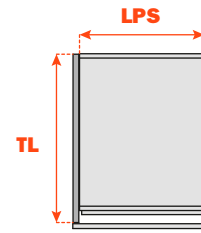
**Exedra Gravity • Formule pour le calcul du débord de la porte**

**LPS** Profondeur totale du meuble  
**TL** Largeur de la porte

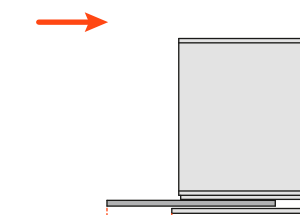
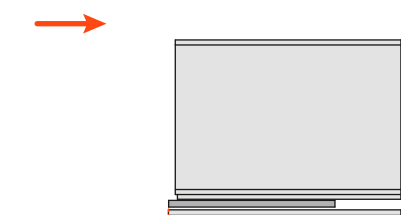
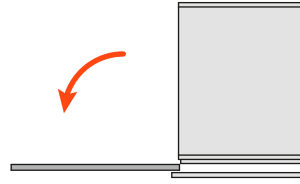
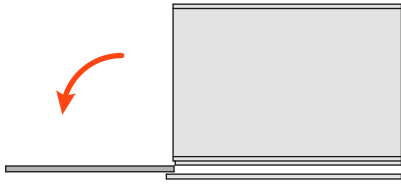




$LPS > TL$



$LPS < TL$



$107 \rightarrow 0$

$>107$

## Exedra Gravity

**1 Exedra Gravity OUT:** Mouvement automatique d'extraction de la porte avec système de contrepoids.

**1a Exedra Gravity IN:** Mouvement automatique d'insertion de la porte avec système de contrepoids.

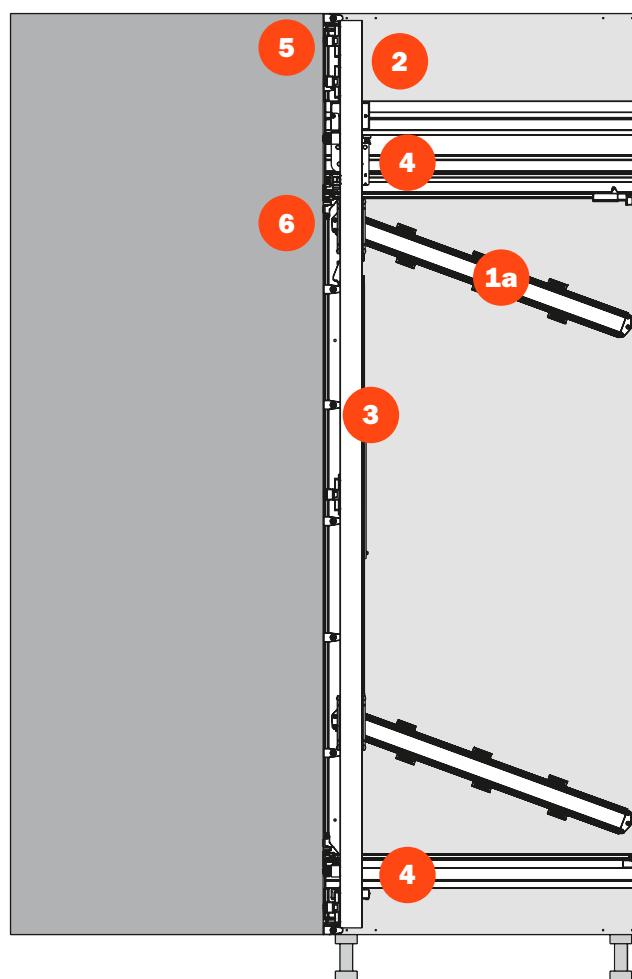
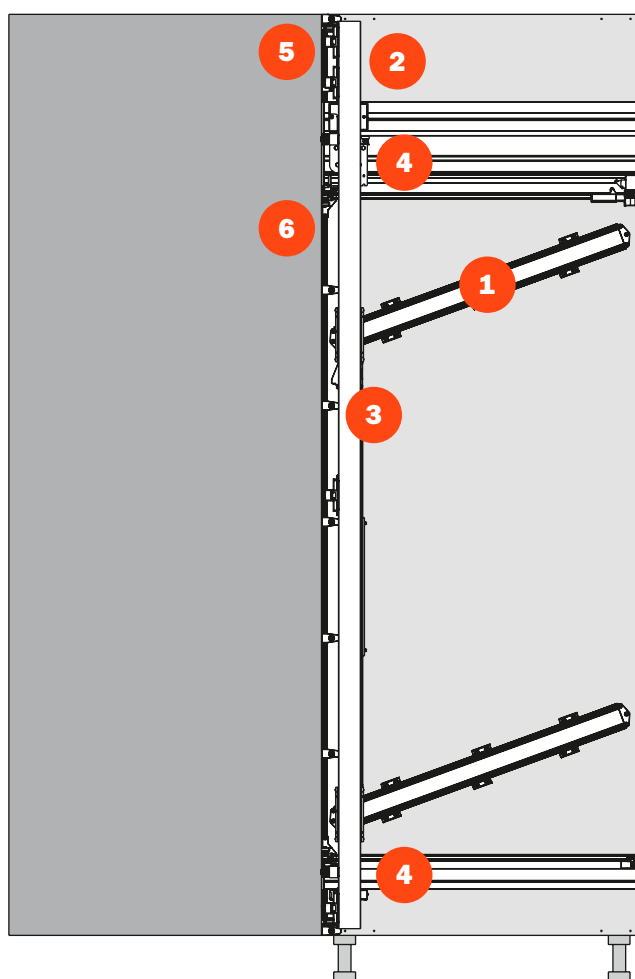
**2** Amortisseur magnétique pour insertion douce.

**3** Profilé porteur de la porte.

**4** Profilés de coulissement.

**5** Accrochage rapide des charnières.

**6** Tous les réglages de la porte sont accessibles depuis l'avant du meuble.







# **Exedra Gravity**

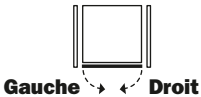
**Version Kit à assembler**

## Exedra Gravity IN • Version Kit à assembler

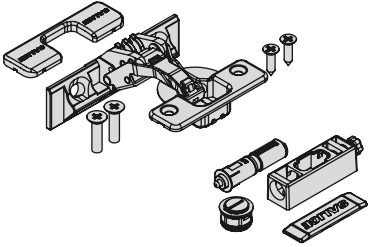
Cette solution offre une grande souplesse au client. Se référer au configurateur pour les opérations de coupe et d'assemblage. Les clips de coulissement et les butées de positionnement du système sur le côté du meuble permettent un montage et un démontage facile et rapide.

Exedra Gravity peut être fourni avec des charnières soit **Smove**, pour une fermeture amortie, soit **Push** pour portes sans poignées. Les deux versions sont disponibles en finition **nickelée mat** ou **titane**.

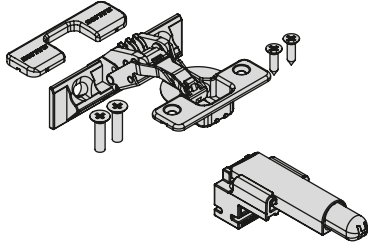
### Kit mécanisme - IN - Insertion automatique de la porte

Code article		Hauteur de la porte TH (mm)
<b>VE53ASAR1675NN</b>	Droit	1100 - 1600
<b>VE53ASAL1675NN</b>	Gauche	
<b>VE53ASAR3090NN</b>	Droit	1601 - 3000
<b>VE53ASAL3090NN</b>	Gauche	

### Kit Charnières Push

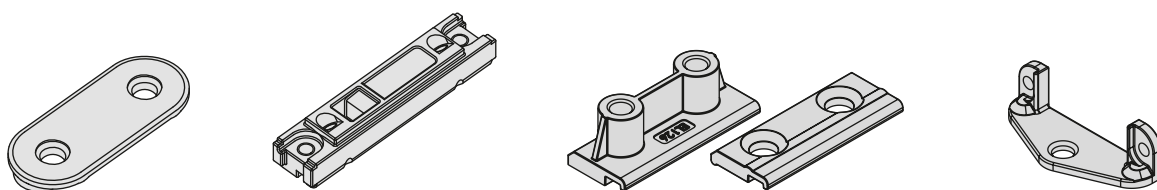
	Nombre de charnières par sachet	Nickelée mat	Titane	Composition kit
	2	<b>VE55KITCP040AB</b>	<b>VE55KITCP040TB</b>	1 Loqueteau + 1 Platine magnétique réglable
	3	<b>VE55KITCP030AB</b>	<b>VE55KITCP030TB</b>	
	4	<b>VE55KITCP020AB</b>	<b>VE55KITCP020TB</b>	
	5	<b>VE55KITCP010AB</b>	<b>VE55KITCP010TB</b>	
	6	<b>VE55KITCP050AB</b>	<b>VE55KITCP050TB</b>	

### Kit Charnières Smove

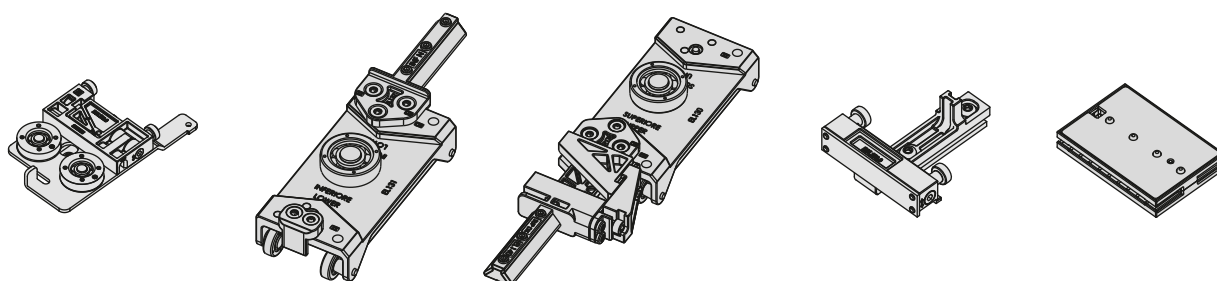
	Nombre de charnières par sachet	Nickelée mat	Titane	Composition kit
	2	<b>VE55KITCS040AB</b>	<b>VE55KITCS040TB</b>	2 Smove
	3	<b>VE55KITCS030AB</b>	<b>VE55KITCS030TB</b>	
	4	<b>VE55KITCS020AB</b>	<b>VE55KITCS020TB</b>	
	5	<b>VE55KITCS010AB</b>	<b>VE55KITCS010TB</b>	
	6	<b>VE55KITCS050AB</b>	<b>VE55KITCS050TB</b>	

## Contenu de l'emballage

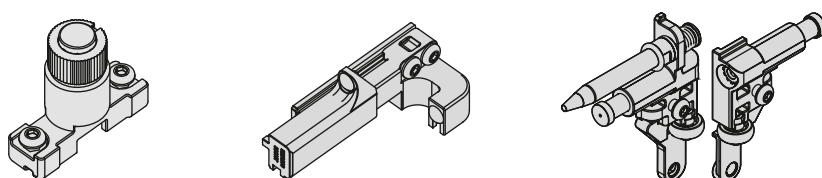
### Pièces de fixation



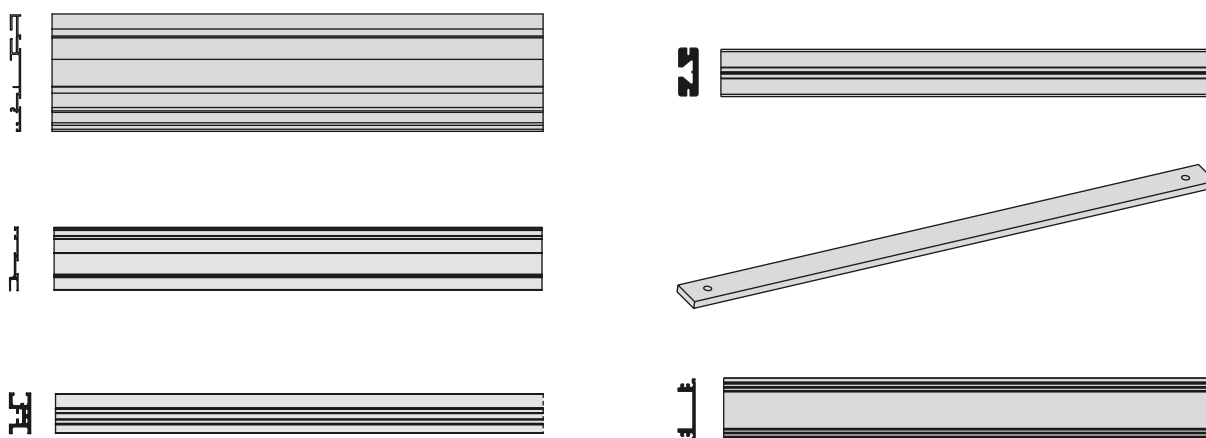
### Pièces pour le coulissement



### Butées de fin de course



### Profils et contreponds

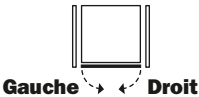


## Exedra Gravity OUT • Version Kit à assembler

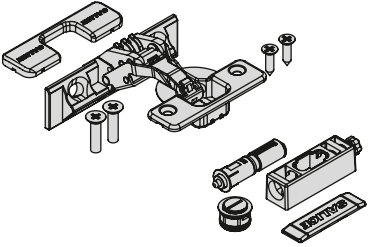
Cette solution offre une grande souplesse au client. Se référer au configurateur pour les opérations de coupe et d'assemblage. Les clips de coulissement et les butées de positionnement du système sur le côté du meuble permettent un montage et un démontage facile et rapide.

Exedra Gravity peut être fourni avec des charnières soit **Smove**, pour une fermeture amortie, soit **Push** pour portes sans poignées. Les deux versions sont disponibles en finition **nickelée mat** ou **titane**.

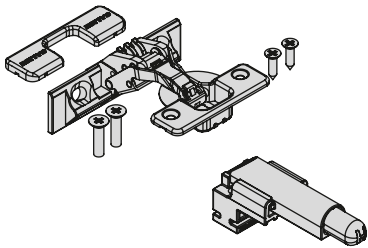
### Kit mécanisme - OUT - Ouverture automatique de la porte

Code article		Hauteur de la porte TH (mm)
<b>VE53ASBR1675NN</b>	Droit	1100 - 1600
<b>VE53ASBL1675NN</b>	Gauche	
<b>VE53ASBR3090NN</b>	Droit	1601 - 3000
<b>VE53ASBL3090NN</b>	Gauche	

### Kit Charnières Push

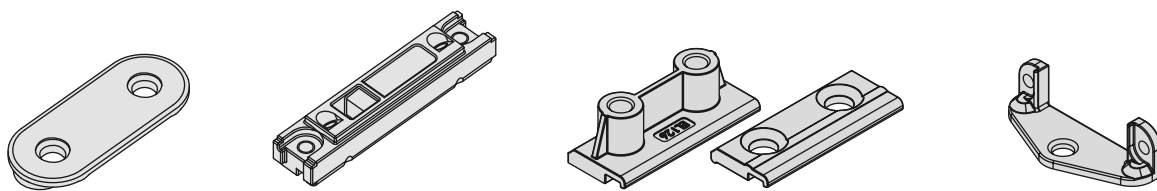
	Nombre de charnières par sachet	Nichel	Titano	Composition kit
	2	<b>VE55KITCP040AB</b>	<b>VE55KITCP040TB</b>	1 Loqueteau + 1 Platine magnétique réglable
	3	<b>VE55KITCP030AB</b>	<b>VE55KITCP030TB</b>	
	4	<b>VE55KITCP020AB</b>	<b>VE55KITCP020TB</b>	
	5	<b>VE55KITCP010AB</b>	<b>VE55KITCP010TB</b>	
	6	<b>VE55KITCP050AB</b>	<b>VE55KITCP050TB</b>	

### Kit Charnières Smove

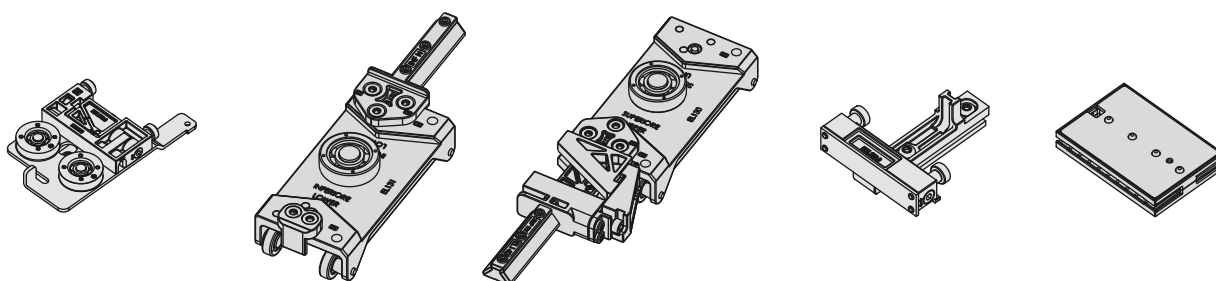
	Nombre de charnières par sachet	Nichel	Titano	Composition du kit
	2	<b>VE55KITCS040AB</b>	<b>VE55KITCS040TB</b>	2 Smove
	3	<b>VE55KITCS030AB</b>	<b>VE55KITCS030TB</b>	
	4	<b>VE55KITCS020AB</b>	<b>VE55KITCS020TB</b>	
	5	<b>VE55KITCS010AB</b>	<b>VE55KITCS010TB</b>	
	6	<b>VE55KITCS050AB</b>	<b>VE55KITCS050TB</b>	

## Contenu de l'emballage

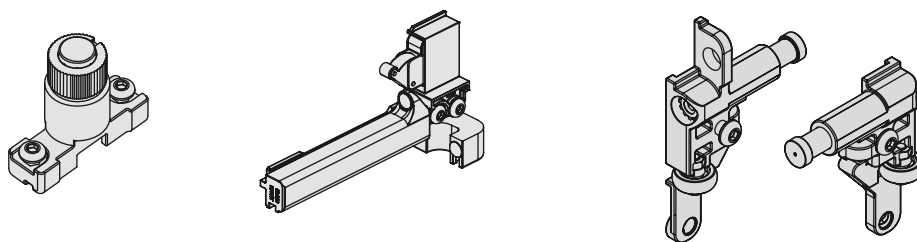
### Pièces de fixation



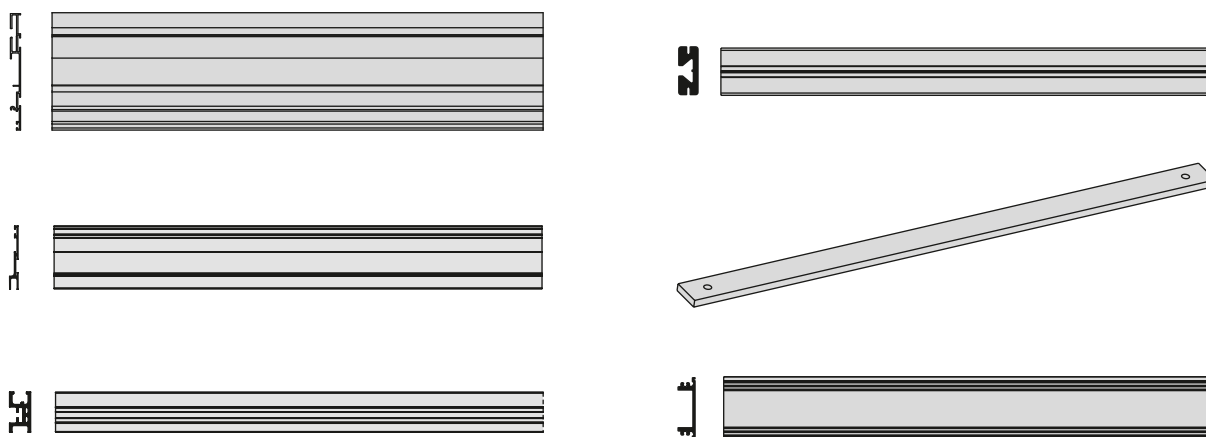
### Pièces pour le coulissement



### Butées de fin de course



### Profils et contreponds







# **Exedra Gravity**

**Version sur-mesure**





## Exedra Gravity • Version sur-mesure

### Solution complètement assemblée suivant les besoins du client.

Le système Exedra Gravity est réalisé conformément aux spécifications dimensionnelles, fournies par le client.

Le client n'a qu'à monter le système sur le meuble avec les plans de perçage fournis.

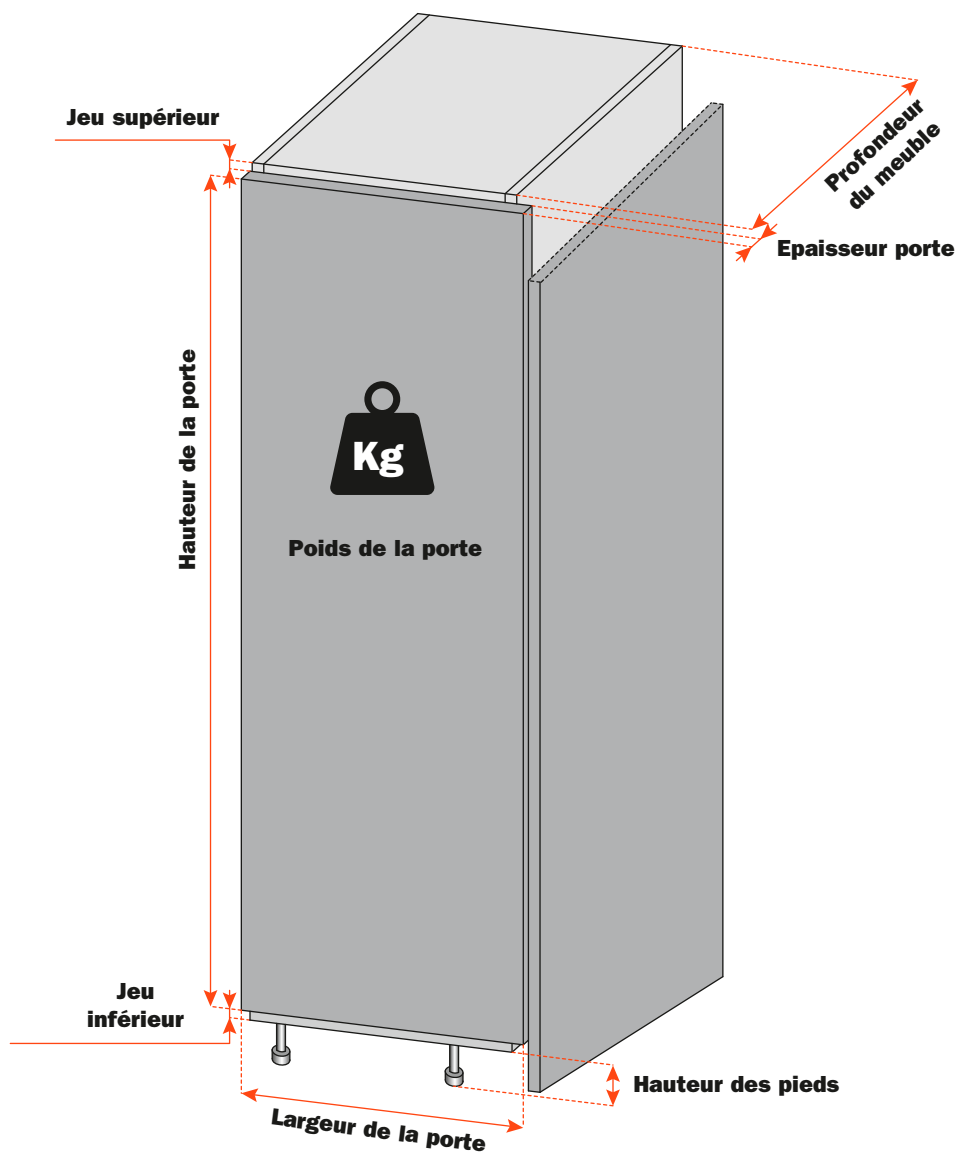
Les clips de coulissement et les butées de positionnement du système sur le côté du meuble permettent un montage et un démontage facile et sûr.

### Comment commander un système Exedra Gravity sur-mesure.

Pour commander un système Exedra Gravity sur-mesure, rendez-vous sur le configurateur web Salice :

[www.configurator.salice.com](http://www.configurator.salice.com).

Pour acheter le système configuré, contactez votre revendeur de confiance Salice.



## Exedra Gravity IN • Version sur-mesure

### Solution complètement assemblée suivant les besoins du client.

Le système Exedra Gravity est réalisé conformément aux spécifications dimensionnelles, fournies par le client.

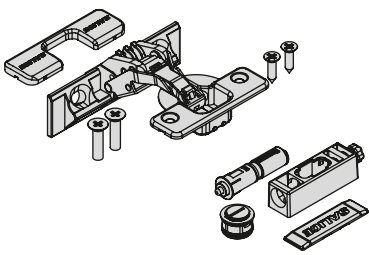
Le client n'a qu'à monter le système sur le meuble avec les plans de perçage fournis.

Les clips de coulissement et les butées de positionnement du système sur le côté du meuble permettent un montage et un démontage facile et sûr.

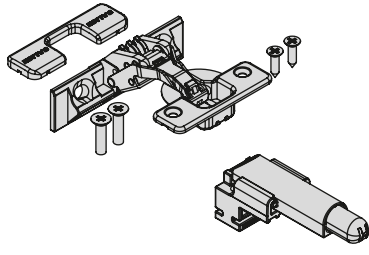
Exedra Gravity peut être fourni avec des charnières soit **Smove**, pour une fermeture amortie, soit **Push** pour portes sans poignées.

Les deux versions sont disponibles en finition **nickelée mat** ou **titane**.



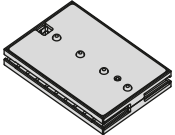
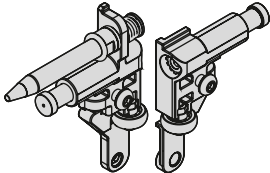
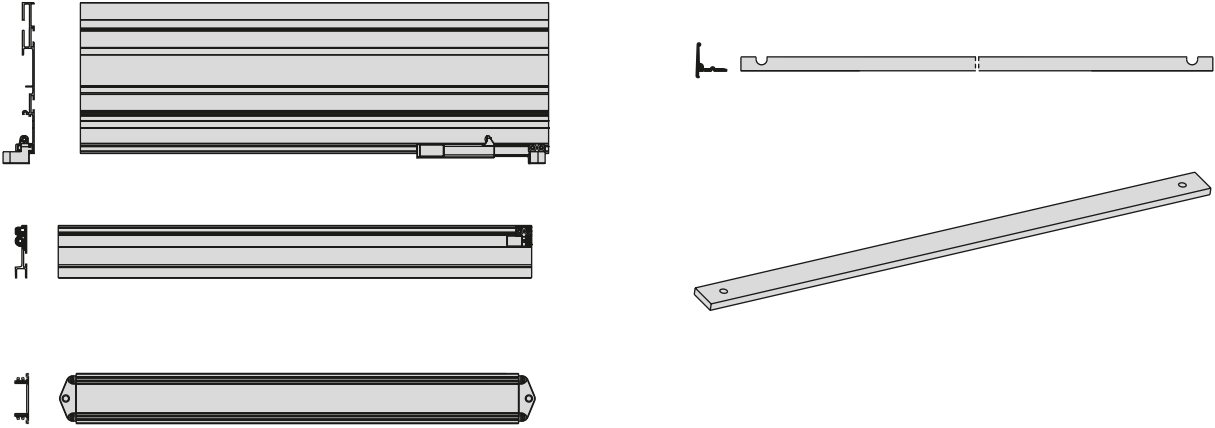
### Kit Charnières Push

	Nombre de charnières par sachet	Nickelée mat	Titane	Composition kit
	2	VE55KITCP040AB	VE55KITCP040TB	1 Loqueteau + 1 Platine magnétique réglable
	3	VE55KITCP030AB	VE55KITCP030TB	
	4	VE55KITCP020AB	VE55KITCP020TB	
	5	VE55KITCP010AB	VE55KITCP010TB	
	6	VE55KITCP050AB	VE55KITCP050TB	

### Kit Charnières Smove

	Nombre de charnières par sachet	Nickelée mat	Titane	Composition kit
	2	VE55KITCS040AB	VE55KITCS040TB	2 Smove
	3	VE55KITCS030AB	VE55KITCS030TB	
	4	VE55KITCS020AB	VE55KITCS020TB	
	5	VE55KITCS010AB	VE55KITCS010TB	
	6	VE55KITCS050AB	VE55KITCS050TB	

## Contenu de l'emballage pour le mécanisme sur-mesure

Pièces de fixation	Profilé porteurs préassemblé
	
<b>Pièces pour le coulissement</b>	
	
<b>Butées de fin de course</b>	
	
<b>Profilés et contreponds</b>	

## Exedra Gravity IN • Version sur-mesure

### Solution complètement assemblée suivant les besoins du client.

Le système Exedra Gravity est réalisé conformément aux spécifications dimensionnelles, fournies par le client.

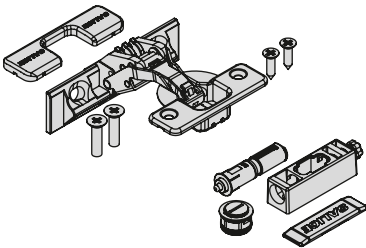
Le client n'a qu'à monter le système sur le meuble avec les plans de perçage fournis.

Les clips de coulissement et les butées de positionnement du système sur le côté du meuble permettent un montage et un démontage facile et sûr.

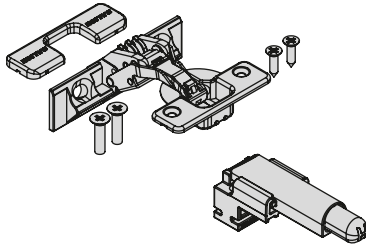
Exedra Gravity peut être fourni avec des charnières soit **Smove**, pour une fermeture amortie, soit **Push** pour portes sans poignées.

Les deux versions sont disponibles en finition **nickelée mat** ou **titane**.



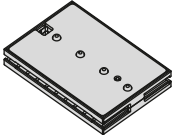
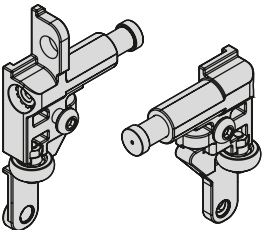
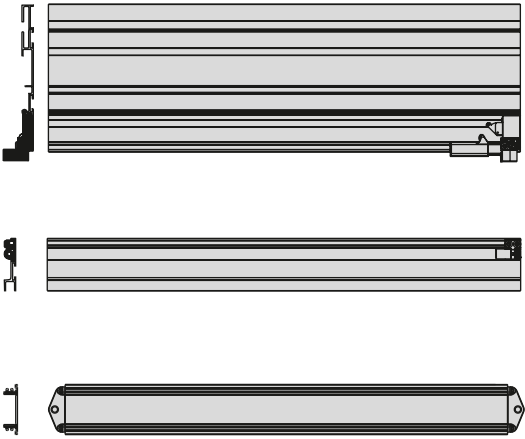
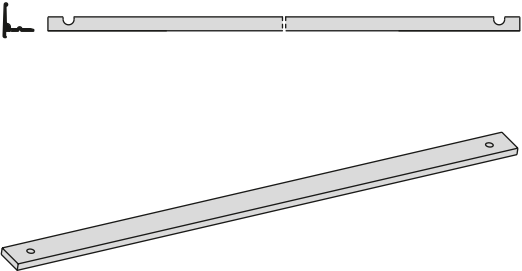
### Kit Charnières Push

	Nombre de charnières par sachet	Nickelée mat	Titane	Composition kit
	2	VE55KITCP040AB	VE55KITCP040TB	1 Loqueteau + 1 Platine magnétique réglable
	3	VE55KITCP030AB	VE55KITCP030TB	
	4	VE55KITCP020AB	VE55KITCP020TB	
	5	VE55KITCP010AB	VE55KITCP010TB	
	6	VE55KITCP050AB	VE55KITCP050TB	

### Kit Charnières Smove

	Nombre de charnières par sachet	Nickelée mat	Titane	Composition kit
	2	VE55KITCS040AB	VE55KITCS040TB	2 Smove
	3	VE55KITCS030AB	VE55KITCS030TB	
	4	VE55KITCS020AB	VE55KITCS020TB	
	5	VE55KITCS010AB	VE55KITCS010TB	
	6	VE55KITCS050AB	VE55KITCS050TB	

## Contenu de l'emballage pour le mécanisme sur-mesure

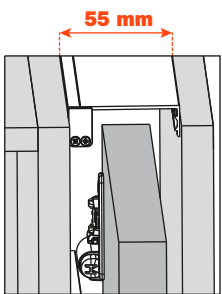
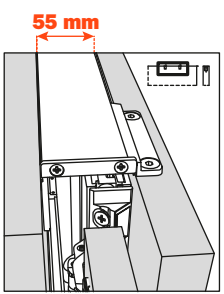
Pièces de fixation	Profilé porteurs préassemblé
	
<b>Pièces pour le coulissement</b>	
	
<b>Butées de fin de course</b>	
	
<b>Profilés et contreponds</b>	
	



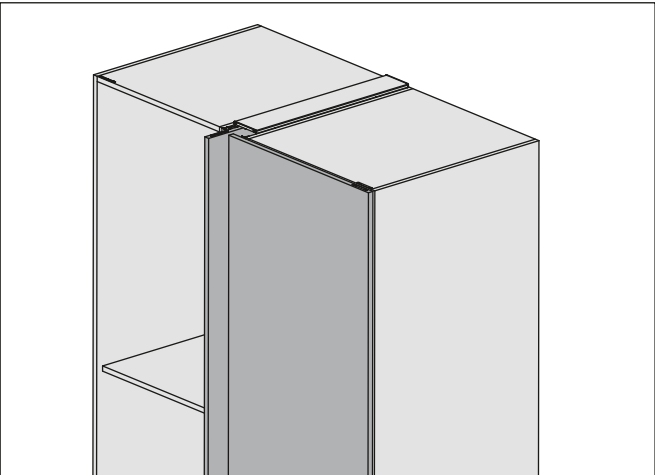
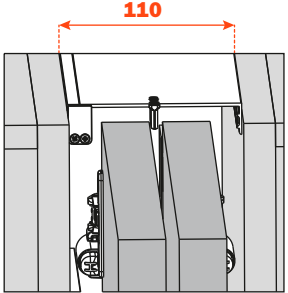


# Accessoires

**Exedra Gravity • Accessoires**
**Mise en place des caches • Porte simple**

Porte simple Epaisseur porte 12 mm - 26 mm	Code article	LPS (mm)	Porte simple Version à visser Epaisseur porte 12 mm - 30 mm	Code article	LPS (mm)
	<b>VE53APK000137A</b>	300 - 420		<b>VE55KIT0001</b>	370 - 650
	<b>VE53APK000237A</b>	420 - 540			
	<b>VE53APK000337A</b>	540 - 660	<b>VE55KIT0002</b>	650 - 900	
	<b>VE53APK000437A</b>	660 - 780			
	<b>VE53APK000537A</b>	780 - 900			

**Mise en place des caches • Deux portes**

	Deux portes Epaisseur porte 12 mm - 30 mm	Code article	LPS (mm)
		<b>VE53APM000137A</b>	300 - 420
		<b>VE53APM000237A</b>	420 - 540
		<b>VE53APM000337A</b>	540 - 660
		<b>VE53APM000437A</b>	660 - 780
		<b>VE53APM000537A</b>	780 - 900

**Cale pour charnières Exedra Gravity**

Cale d'épaisseur à utiliser pour réduire l'épaisseur minimale de 14 mm à 12 mm (avec une cale d'épaisseur) ou de 14 mm à 10 mm (avec deux cales d'épaisseur).

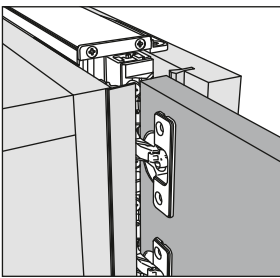



Nous recommandons de vérifier le serrage des vis de fixation des charnières.

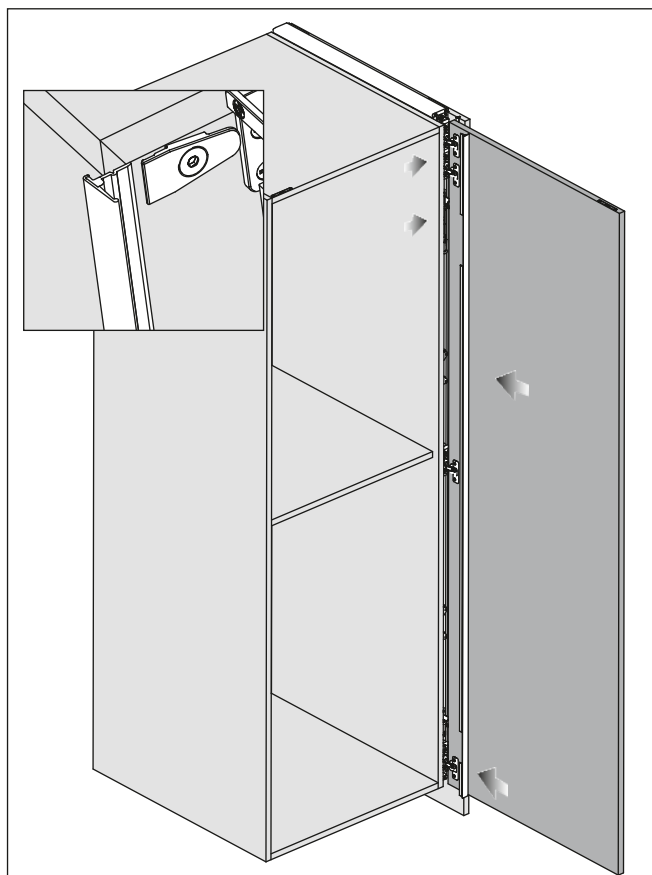
	Code article	Couleurs	Carton
	<b>VE54KITC001AA</b>	Nickelé mat	6 Pièces
	<b>VE54KITC001BA</b>	Titane	6 Pièces



## Profil de couverture

Couper à la longueur et insérer les caches frontaux.

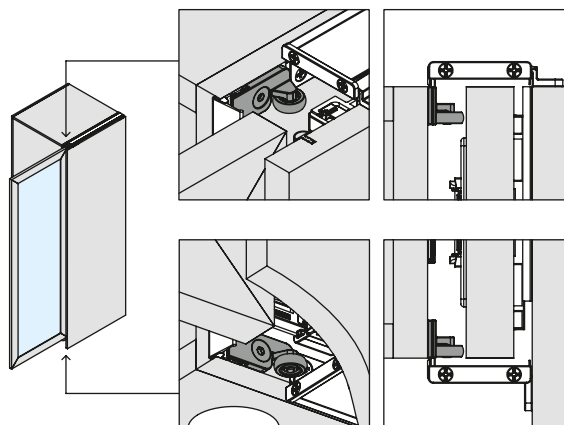
	Code article	L (m)	Couleurs
	VE55KIT0204	3.0	
	VE55KIT0205	3.0	
	VE55KIT0206	3.0	



## Ferrure de guidage pour portes en verre avec profilé en aluminium et portes en bois avec cadre.

La fixation de ce composant demande un travail particulier. N'hésitez pas à demander toutes les explications nécessaires à notre service d'assistance technique.

Code article	Pièces
VE55KIT0040	1 (Boîtes avec 10 pièces)



## SIÈGES ET UNITÉS DE PRODUCTION

---

### ARTURO SALICE S.p.A.

#### SIÈGE SOCIAL

VIA PROVINCIALE NOVEDRATESE, 10  
22060 NOVEDRATE (COMO) ITALIA  
TEL. 031 790424 - FAX 031 791508  
info.salice@salice.com  
www.salice.com

### ARTURO SALICE S.p.A.

VIA ARISTIDE MERLONI, 11  
61036 COLLI AL METAURO (PU) ITALIA  
TEL. 0721 899800  
FAX 0721 897980  
info.salice@salice.com  
www.salice.com

### BORTOLUZZI SISTEMI S.p.A.

VIA CADUTI 14 SETTEMBRE 1944, 45  
32100 BELLUNO (BL) ITALIA  
TEL. 0437 930866  
FAX 0437 931442  
info@bortoluzzi.com  
www.salice.com

### NUOVA ATIM S.r.l.

VIA IV NOVEMBRE, 52  
20019 SETTIMO MILANESE (MI) ITALIA  
TEL. 02 33503203  
FAX 02 33516514  
info@atimspa.com  
www.atimspa.com

## FILIALES

---

### DEUTSCHE SALICE GMBH

RUDOLF DIESEL STR. 10  
74382 NECKARWESTHEIM  
TEL. 07133 9807-0  
FAX. 07133 9807-16  
info.salice@deutschesalice.de  
www.salice.com

### DEUTSCHE SALICE GMBH

VERKAUFSBÜRO NORD  
RINGSTRASSE 36/A30 CENTER  
32584 LÖHNE  
TEL. 05731 15608-0  
FAX. 05731 15608-10  
vknord@deutschesalice.de  
www.salice.com

### SALICE UK LTD.

KINGFISHER WAY  
HINCHINGBROOKE BUSINESS PARK  
HUNTINGDON CAMBS PE 29 6FN  
TEL. 01480 413831  
FAX. 01480 451489  
info.salice@saliceuk.co.uk  
www.salice.com

### SALICE FRANCE S.A.R.L.

285 RUE DE GOA ZAC LES 3 MOULINS  
06600 ANTIBES  
TEL. 0493 330069  
FAX. 0493 330141  
info.salice@salicefrance.com  
www.salice.com

### SALICE ESPAÑA, S.L.U.

C/ AIGUAFREDA 4, P.I. AMETLLA PARK  
08480 L'AMETLLA DEL VALLÈS (BARCELONA)  
TEL. 0034 938 46 88 61  
info.salice@saliceespana.es  
www.salice.com

### SALICE PORTUGAL UNIP. LDA

**SHOWROOM:**  
TV SÁ E MELO 161 FA  
4470-116 MAIA - PORTO  
TEL: 00351 224 154 221  
Info@saliceportugal.pt  
www.salice.com

**ARMAZÉM:**  
VIA ROTA DOS MÓVEIS I 399  
4585-325 GANDRA

### SALICE CHINA (SHANGHAI) CO. LTD.

RM 602, 6/F, TOWER 1,  
3688 YINGGANG DONG ROAD  
QINGPU DISTRICT  
201703 SHANGHAI, CHINA  
TEL. 021 3988-9880  
info.salice@salicechina.com  
www.salicechina.com

### SALICE INDIA PVT. LTD.

1001 & 1002, 10TH FLOOR,  
CENTRUM, PLOT NO. C-3,  
OPP. WAGLE PRABHAG SAMITI OFFICE,  
MIDC AREA, WAGLE INDUSTRIAL ESTATE,  
THANE - 400604, MAHARASHTRA  
TEL. 022 20812050  
info@saliceindia.com  
www.salice.com

### SALICE CANADA INC.

3500 RIDGEWAY DRIVE,  
UNIT#1  
MISSISSAUGA, ONTARIO, L5L 0B4  
TEL. 905 820 8787  
FAX. 905 820 7226  
info.salice@salicecanada.com  
www.salicecanada.com

### SALICE AMERICA INC.

2123 CROWN CENTRE DRIVE  
CHARLOTTE NC. 28227  
TEL. 704 841 7810  
FAX. 704 841 7808  
info.salice@saliceamerica.com  
www.saliceamerica.com

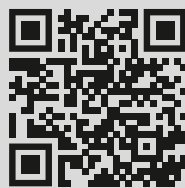


# **ARTURO SALICE S.p.A.**

## **SIÈGE SOCIAL**

VIA PROVINCIALE NOVEDRATESE, 10  
22060 NOVEDRATE (COMO) ITALIA  
TEL. 031 790424 - FAX 031 791508

info.salice@salice.com  
www.salice.com



**Contenus digitaux**



DOCASS027FRA Ed. 03 - 07/2025

\* 5 2 5 5 3 0 0 4 . 0 \*