



Exedra2

SALICE

Exedra2



Exedra2 Star et Exedra2 Smart sont une évolution du système Exedra qui, grâce à une solution d'ouverture innovante, permet le mouvement simultané de deux portes jointes. Il s'agit d'un mécanisme breveté avec insertion et extraction de la porte assisté qui est contrôlé par un système magnétique d'assistance du mouvement. Grâce à lui, la porte se déplace avec un mouvement fluide, sans à-coup et tout en douceur.

Versions : disponible en version STAR où le compartiment abritant le mécanisme est toujours caché par le panneau de couverture ou en version SMART avec le bord des portes visibles lorsqu'elles sont repliées dans leur compartiment. Les trois options d'ouverture, traditionnelle, Push pour meubles sans poignée ou entièrement motorisée, font d'Exedra2 le système idéal pour chaque besoin.

Flexible : Exedra2 peut être appliqué sur une large gamme de portes avec des hauteurs de 1800 mm à 2700 mm, des largeurs de 350 mm à 757 mm (STAR) et de 525 mm à 860 mm (SMART).

Fluide et contrôlé : sans câbles, tirants ni ressorts, la nouvelle technologie Exedra2 exploite la force de gravité et contrôle les portes via des glissières magnétiques, offrant un mouvement fluide, silencieux et durable, testé jusqu'à 50 000 cycles.

Le système est compatible avec Exedra Gravity et peut être conçu directement avec le configurateur en ligne.



Exedra2 Star • Exedra2 Smart



Informations techniques

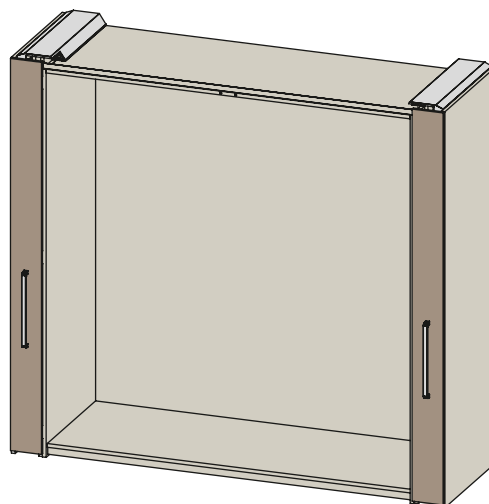
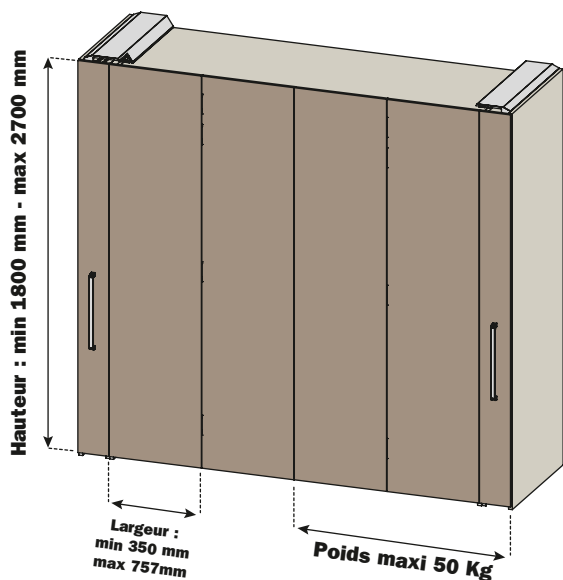
Système pour porte DOUBLE escamotable avec mouvement d'insertion et d'extraction de la porte assisté et amorti.

- Poids maxi d'une seule porte : 25 Kg
- Épaisseur des portes : min 18 mm - max 25 mm
- Largeur d'une porte seule - Exedra2 Star :
min 350 mm - max 757mm
- Largeur d'une porte seule - Exedra2 Smart :
min 525 mm - max 860 mm
- Hauteur des portes : min 1800 mm - max 2700 mm

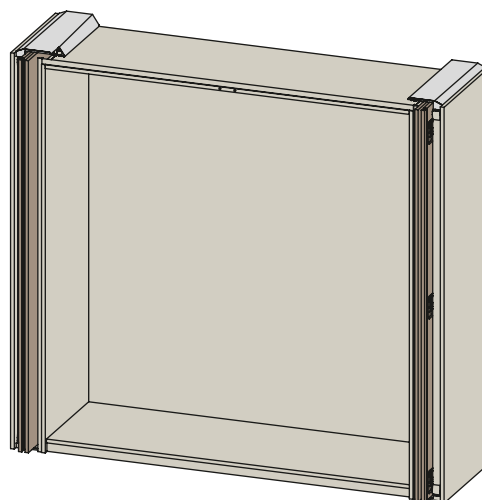
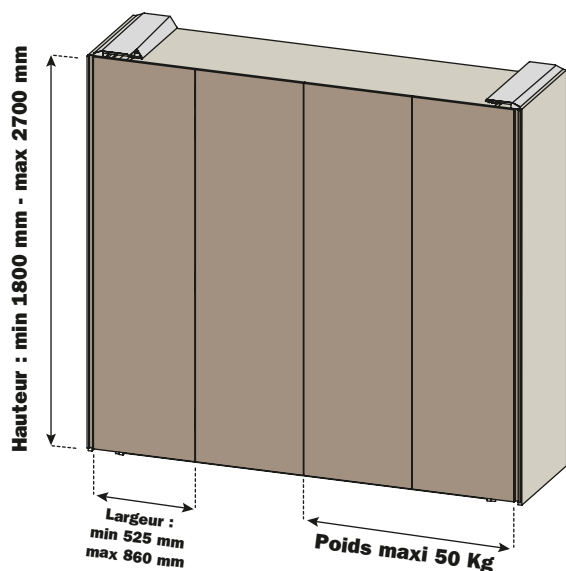
Caractéristiques de la porte :

- Réglage :
- réglage vertical : ± 5 mm
 - réglage horizontal : ± 3.5 mm
 - réglage frontal : - supérieur ± 3 mm
- inférieur ± 2 mm

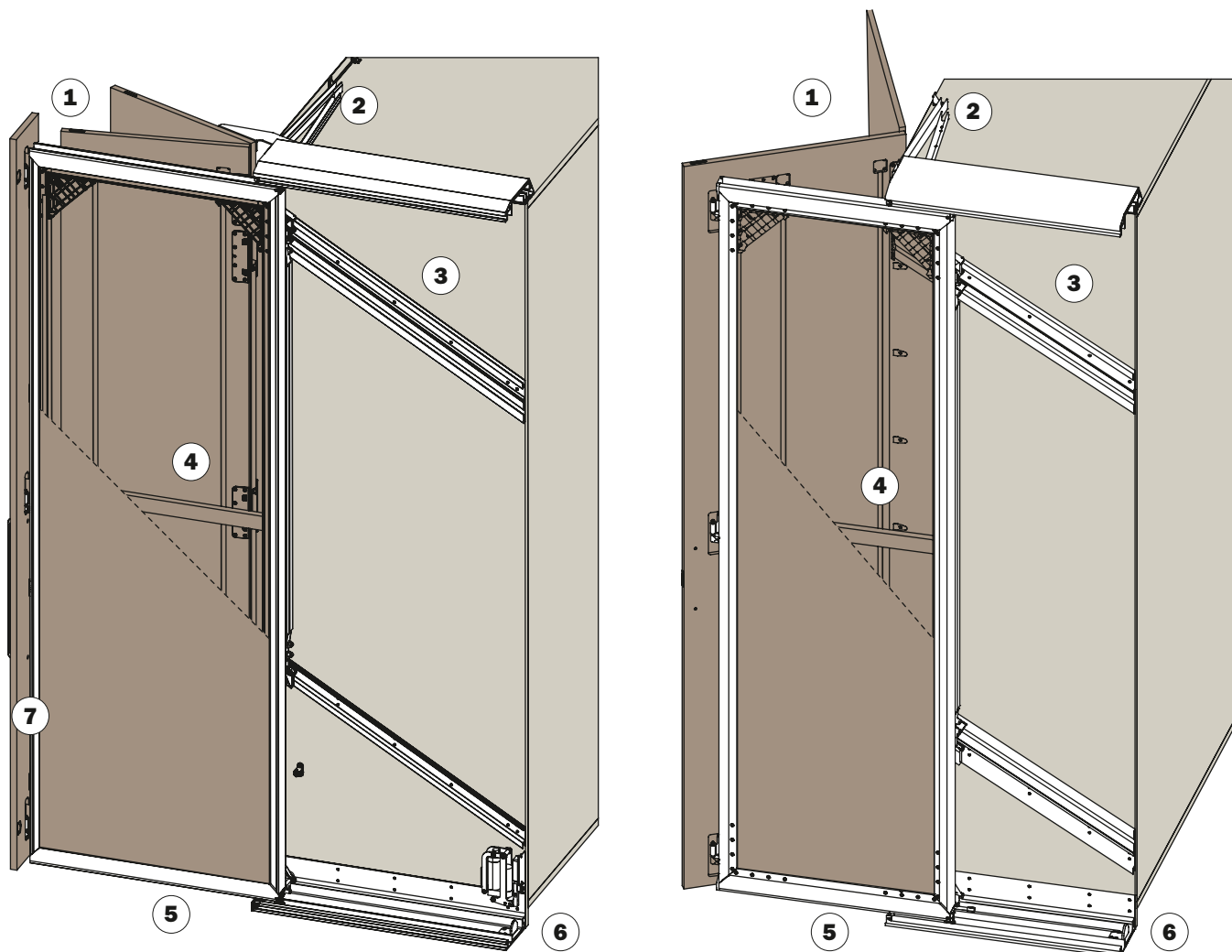
Exedra2 Star



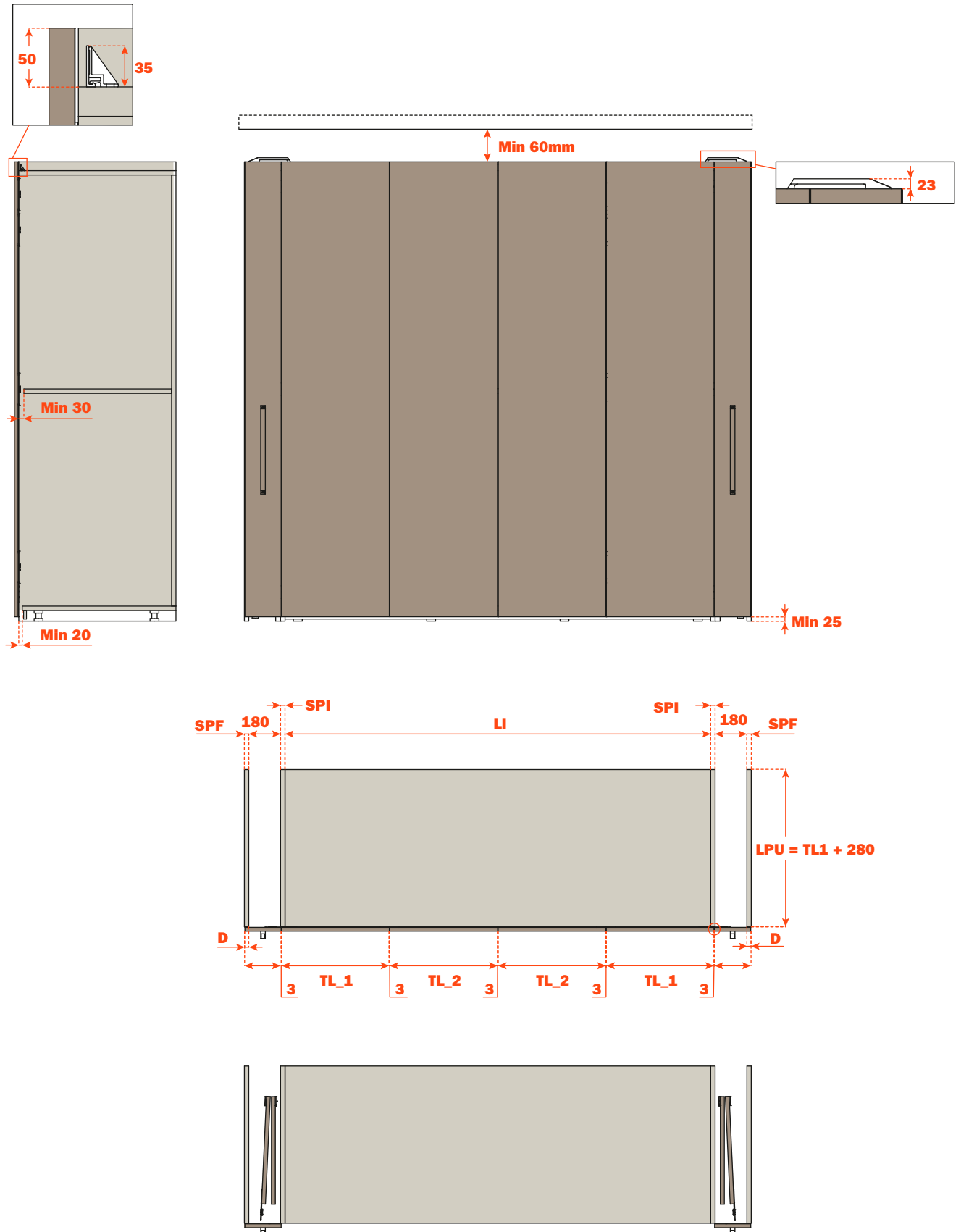
Exedra2 Smart



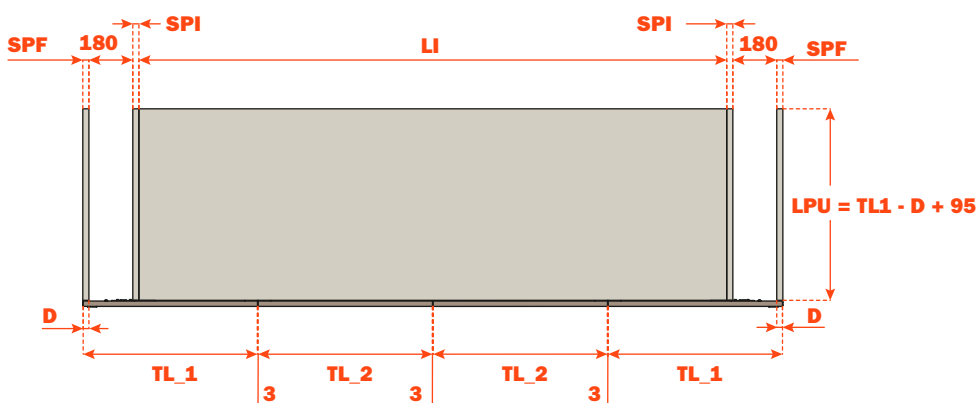
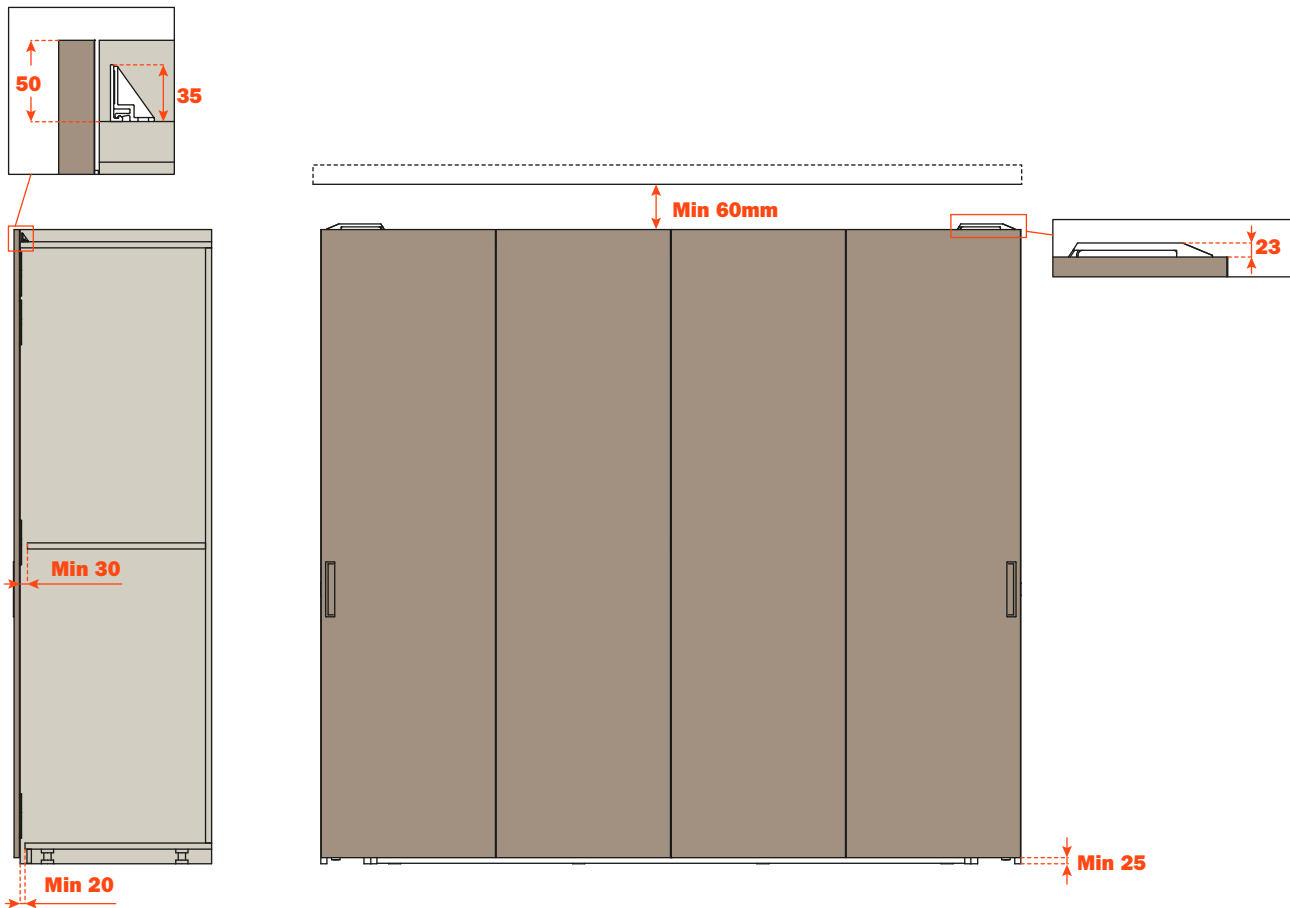
- 1 - Système breveté unique sur le marché pour l'ouverture des portes. Les portes se ferment sur elles-mêmes et ne se rayent pas pendant le mouvement.
- 2 - Rail non portant sur le panneau haut du meuble.
- 3 - Amortisseur magnétique pour insertion douce des portes.
- 4 - Cadre structurel en aluminium pour le mouvement des portes.
- 5 - Insertion frontale du cadre portant pour simplifier le montage dans une niche murale.
- 6 - Cadre latéral supportant le rail inférieur portant. Toute la charge est supportée par le coté. Le rail ne nécessite pas de support au sol.
- 7 - Dispositif anti-écrasement.



Exedra2 Star



Exedra2 Smart



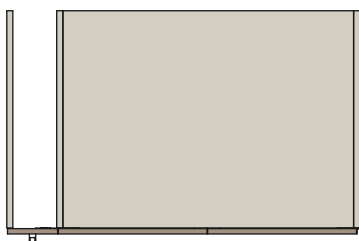
Exedra2 Utilisation et exemples

Le mécanisme droit et le mécanisme gauche sont indépendants l'un de l'autre, il est donc possible de les commander individuellement. S'ils sont installés sur le même meuble, ils doivent être configurés par paire.

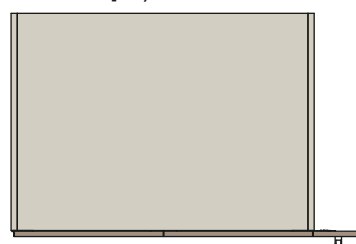
Versions : disponible en version STAR où le compartiment abritant le mécanisme est toujours caché par le panneau de couverture ou en version SMART avec le bord des portes visibles lorsqu'elles sont repliées dans leur compartiment. Les trois options d'ouverture, traditionnelle, Push pour meubles sans poignée ou entièrement motorisée, font d'Exedra2 le système idéal pour chaque besoin.

Exedra2 Star est la version où le compartiment abritant le mécanisme est toujours caché par le panneau de couverture qui est fixé à l'avant du système.

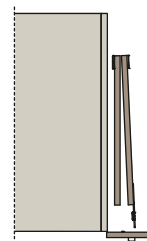
Porte simple, mécanisme gauche



Porte simple, mécanisme droit



Portes doubles, paire de mécanisme (gauche et droit)



Exedra2 Smart est la version qui nécessite une profondeur inférieure du meuble ; le bord des portes sont visibles lorsqu'elles sont repliées dans leur compartiment.

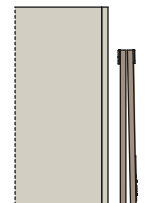
Porte simple, mécanisme gauche



Porte simple, mécanisme droit



Portes doubles, paire de mécanisme (gauche et droit)



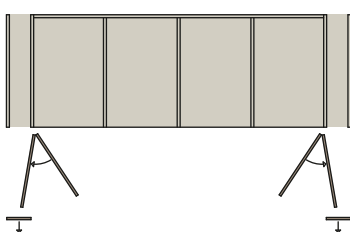
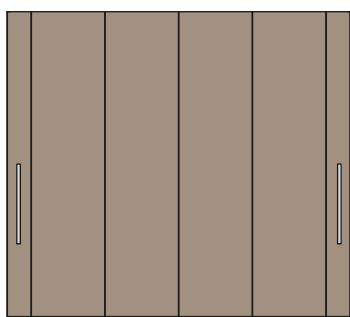
Le système Exedra2 est le mécanisme idéal dans bien des cas de figures. L'absence de rail bas en façade permet de l'utiliser dans de nombreuses applications allant du meuble traditionnel au dressing.

Le système ne doit pas nécessairement être posé par terre, il est donc possible de créer des systèmes surélevés du sol ou posés sur un meuble bas ou une commode.

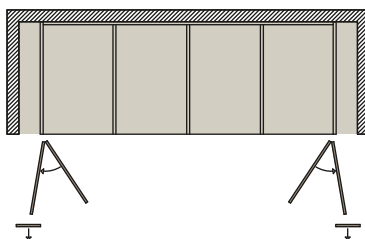
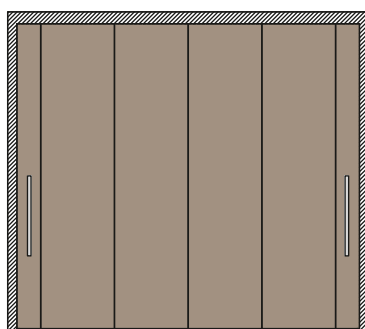
Grâce au système innovant de déplacement des portes avec un cadre portant mobile, le poids du système et des portes est supporté verticalement par le côté du meuble ; le système ne fait reposer aucune charge sur le panneau haut du meuble. En conséquence, des systèmes doubles avec une énorme portée interne libre de 2700 mm sont possibles sans nécessiter de panneau central ou de renfort.

Exedra2 Star

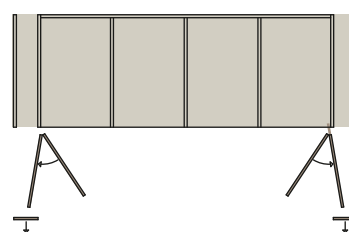
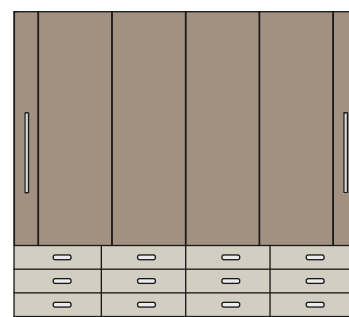
Traditionnel



Dans une niche

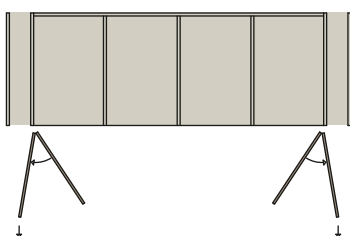
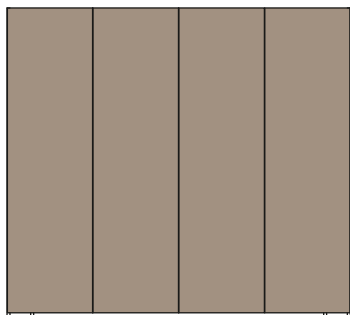


Surélevé du sol

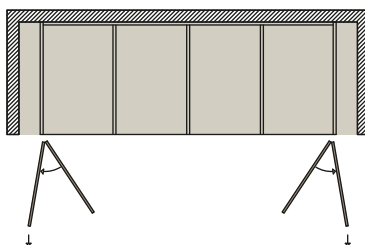
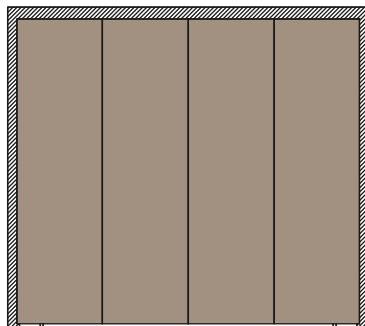


Exedra2 Smart

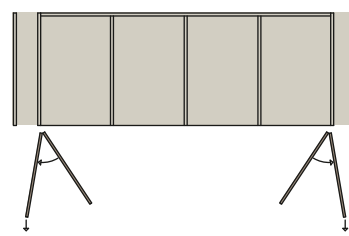
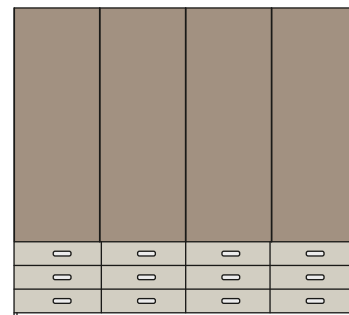
Traditionnel



Dans une niche



Surélevé du sol



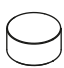
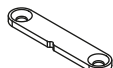



En option

Exedra2

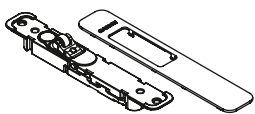


Kit magnétique pour protéger les portes.

Il est nécessaire pour maintenir la distance minimale entre les portes pendant la phase de repli et pour éviter les collisions accidentelles entre les portes en cas d'utilisation incorrecte du mécanisme.

  	Code article VE56KIT001	Kit magnétique pour protéger les portes
---	-----------------------------------	---

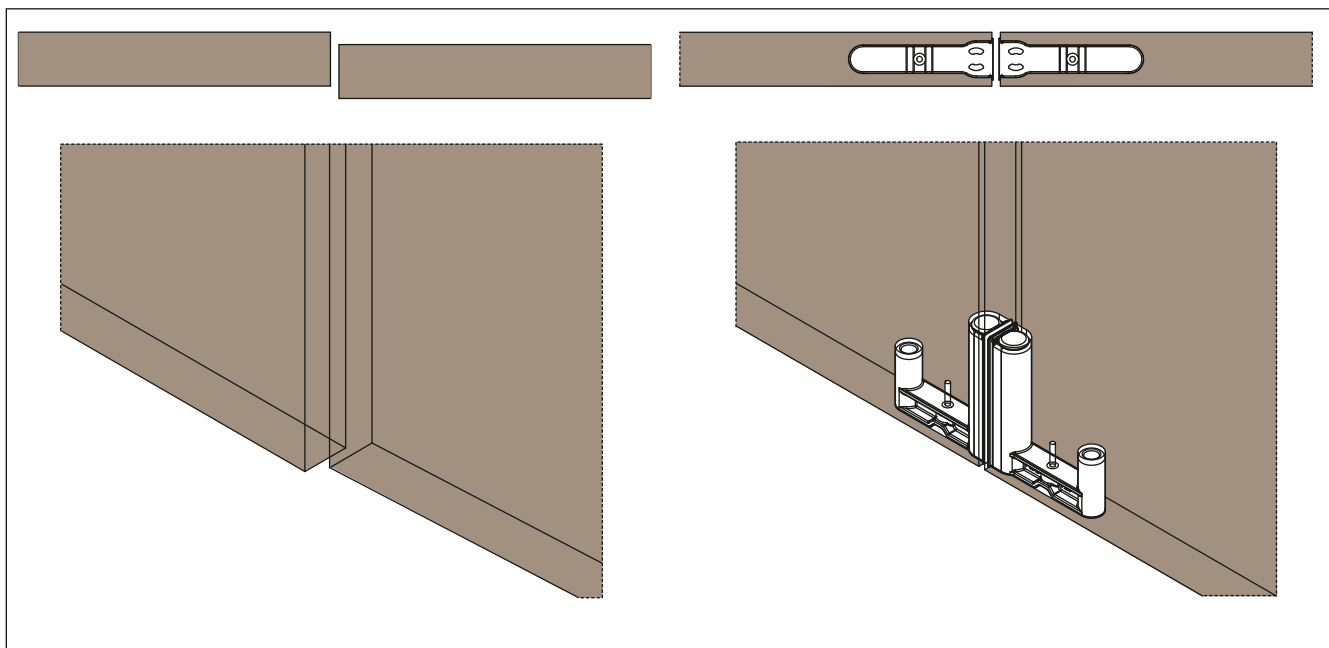
Kit Smove pour porte intérieure.

Il est nécessaire pour éviter les impacts et/ou les contacts entre la porte intérieure et le panneau haut du meuble en phase de fermeture.

  	Code article VE56KIT002	Kit Smove pour porte intérieure
---	-----------------------------------	---------------------------------

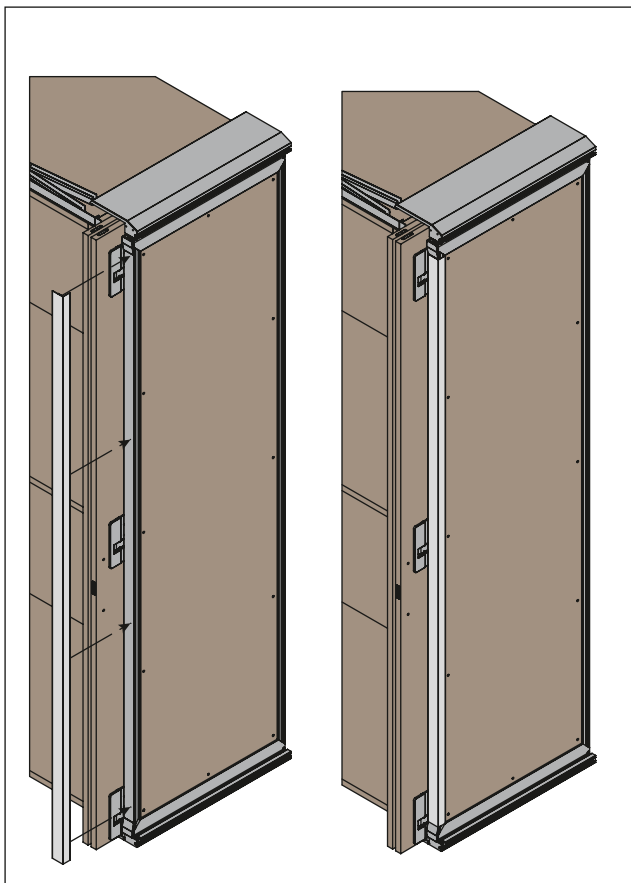
Kit d'alignement des portes.

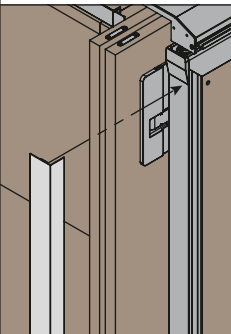
Il est nécessaire pour aligner les portes dans les applications avec une paire d'Exedra2 (droite + gauche).

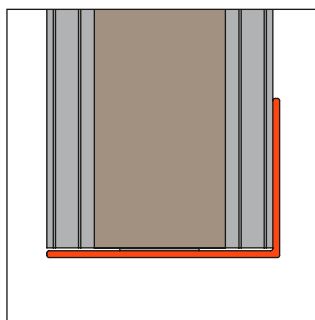


	Code article	
	VE56KIT0003	Kit d'alignement des portes

Cache pour cadre Exedra2 Smart



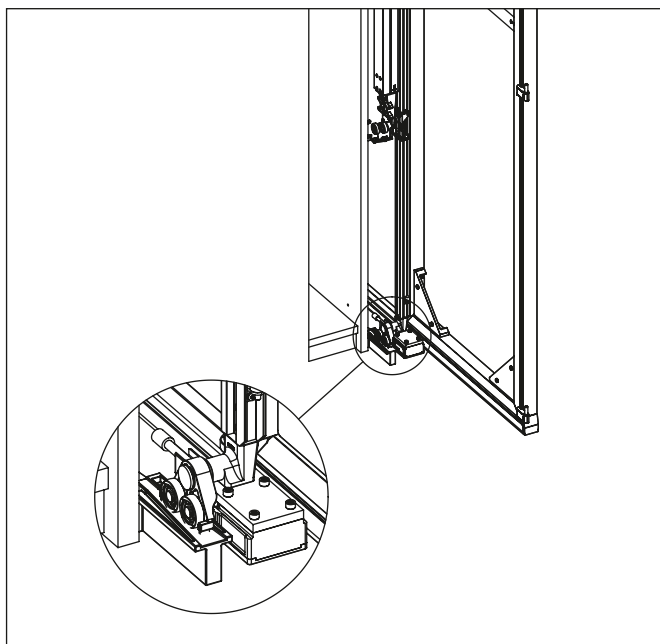
	Part number	
	VE56KIT0200A7	cache pour cadre couleur applicable par le client L = 2600 mm
	VE56KIT0200S7	cache pour cadre gris métallisé L = 2600 mm

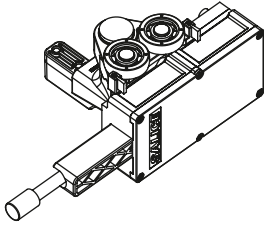
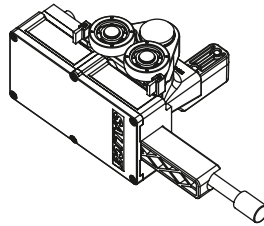


Exedra2

Kit Push mécanique

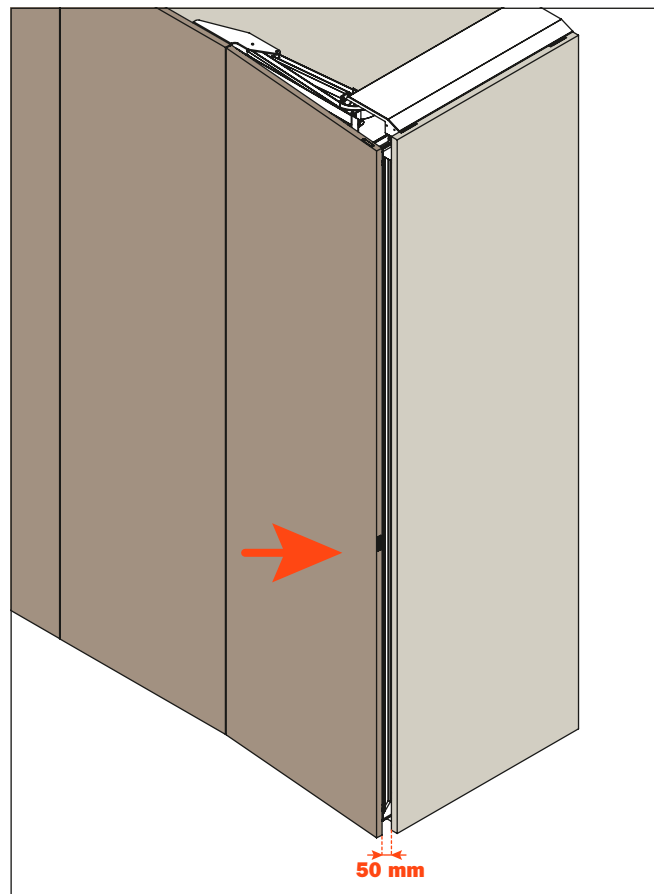
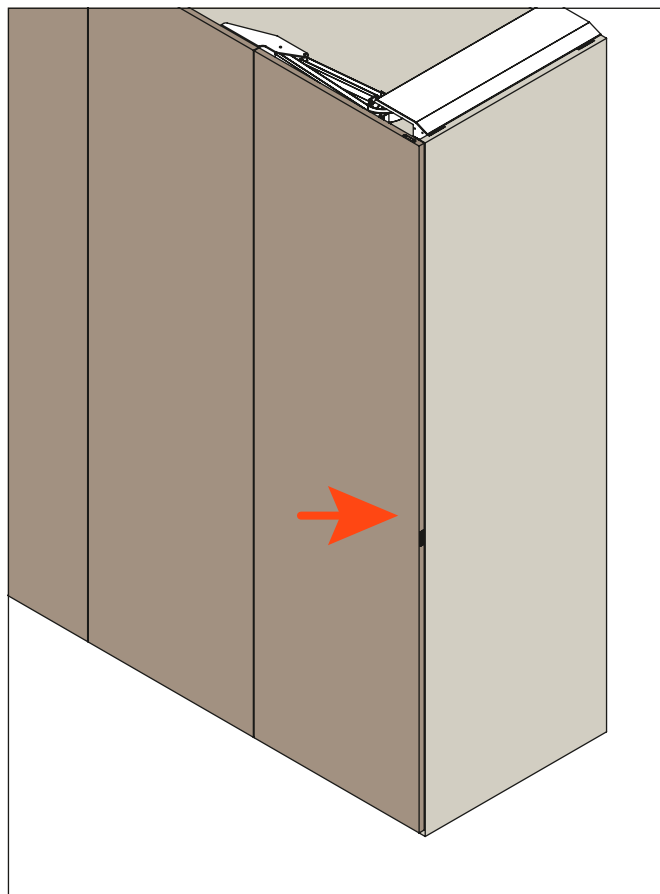
Kit Push peut être demandé lors de la commande du mécanisme sur mesure ou commandé séparément pour mettre à niveau les mécanismes existants.



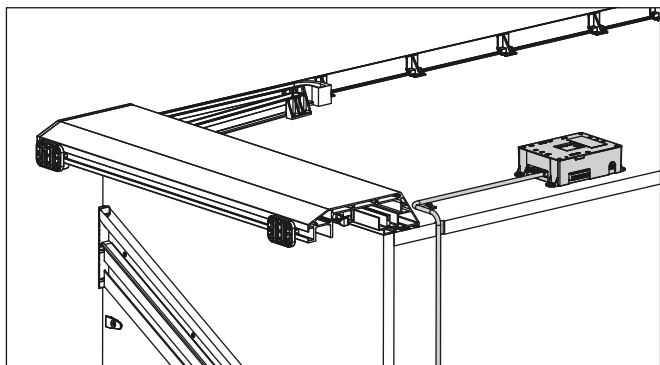
	Codice	
	VE56KIT0020	Kit Push côté mobile droit
	VE56KIT0022	Kit Push côté mobile gauche

Fonctionnement.

Une légère pression sur la porte extérieure ou sur le panneau de couverture active le système électrique et la porte se déplace vers l'extérieur d'environ 50 mm.



Installation du moteur

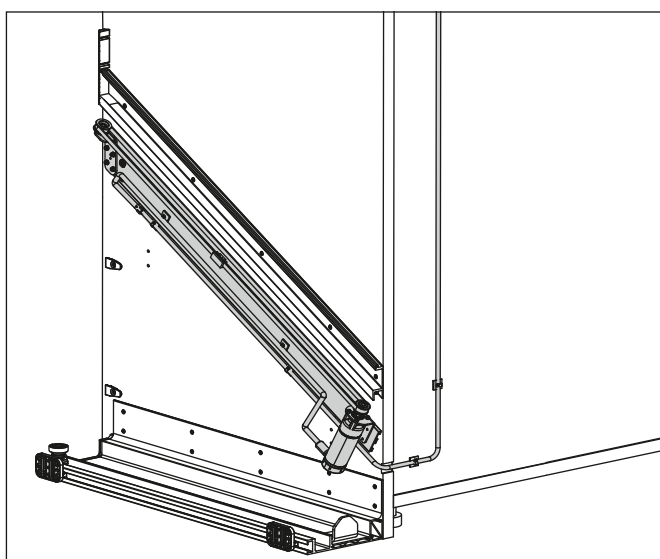


La motorisation peut être demandée lors de la commande du mécanisme.

Le mouvement peut être activé de différentes manières :

- capteur capacitif pouvant être installé sur la face cachée de la porte et activé en touchant la porte elle-même ;
- télécommande avec carte réceptrice à connecter au boîtier de commande générale.

Les deux commandes peuvent activer le mouvement des portes en mode synchronisé ou individuel. Les deux systèmes de contrôle peuvent fonctionner ensemble.



Différents kits de commande

	<p>Kit de capteurs capacitifs</p>
	<p>Kit de télécommande</p>

SIÈGES ET UNITÉS DE PRODUCTION

ARTURO SALICE S.p.A.

SIÈGE SOCIAL

VIA PROVINCIALE NOVEDRATESE, 10
22060 NOVEDRATE (COMO) ITALIA
TEL. 031 790424 - FAX 031 791508
info.salice@salice.com
www.salice.com

ARTURO SALICE S.p.A.

VIA ARISTIDE MERLONI, 11
61036 COLLI AL METAURO (PU) ITALIA
TEL. 0721 899800
FAX 0721 897980
info.salice@salice.com
www.salice.com

BORTOLUZZI SISTEMI S.p.A.

VIA CADUTI 14 SETTEMBRE 1944, 45
32100 BELLUNO (BL) ITALIA
TEL. 0437 930866
FAX 0437 931442
info@bortoluzzi.com
www.salice.com

NUOVA ATIM S.r.l.

VIA IV NOVEMBRE, 52
20019 SETTIMO MILANESE (MI) ITALIA
TEL. 02 33503203
FAX 02 33516514
info@atimspa.com
www.atimspa.com

FILIALES

DEUTSCHE SALICE GMBH

RUDOLF DIESEL STR. 10
74382 NECKARWESTHEIM
TEL. 07133 9807-0
FAX. 07133 9807-16
info.salice@deutschesalice.de
www.salice.com

DEUTSCHE SALICE GMBH

VERKAUFSBÜRO NORD
RINGSTRASSE 36/A30 CENTER
32584 LÖHNE
TEL. 05731 15608-0
FAX. 05731 15608-10
vknord@deutschesalice.de
www.salice.com

SALICE UK LTD.

KINGFISHER WAY
HINCHINGBROOKE BUSINESS PARK
HUNTINGDON CAMBS PE 29 6FN
TEL. 01480 413831
FAX. 01480 451489
info.salice@saliceuk.co.uk
www.salice.com

SALICE FRANCE S.A.R.L.

285 RUE DE GOA ZAC LES 3 MOULINS
06600 ANTIBES
TEL. 0493 330069
FAX. 0493 330141
info.salice@salicefrance.com
www.salice.com

SALICE ESPAÑA, S.L.U.

C/ AIGUAFREDA 4, P.I. AMETLLA PARK
08480 L'AMETLLA DEL VALLÈS (BARCELONA)
TEL. 0034 938 46 88 61
info.salice@saliceespana.es
www.salice.com

SALICE PORTUGAL UNIP. LDA

SHOWROOM:
TV SÁ E MELO 161 FA
4470-116 MAIA - PORTO
TEL: 00351 224 154 221
Info@saliceportugal.pt
www.salice.com

ARMAZÉM:
VIA ROTA DOS MÓVEIS I 399
4585-325 GANDRA

SALICE CHINA (SHANGHAI) CO. LTD.

RM 602, 6/F, TOWER 1,
3688 YINGGANG DONG ROAD
QINGPU DISTRICT
201703 SHANGHAI, CHINA
TEL. 021 3988-9880
info.salice@salicechina.com
www.salicechina.com

SALICE INDIA PVT. LTD.

1001 & 1002, 10TH FLOOR,
CENTRUM, PLOT NO. C-3,
OPP. WAGLE PRABHAG SAMITI OFFICE,
MIDC AREA, WAGLE INDUSTRIAL ESTATE,
THANE - 400604, MAHARASHTRA
TEL. 022 20812050
info@saliceindia.com
www.salice.com

SALICE CANADA INC.

3500 RIDGEWAY DRIVE,
UNIT#1
MISSISSAUGA, ONTARIO, L5L 0B4
TEL. 905 820 8787
FAX. 905 820 7226
info.salice@salicecanada.com
www.salicecanada.com

SALICE AMERICA INC.

2123 CROWN CENTRE DRIVE
CHARLOTTE NC. 28227
TEL. 704 841 7810
FAX. 704 841 7808
info.salice@saliceamerica.com
www.saliceamerica.com

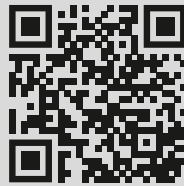


ARTURO SALICE S.p.A.

SIÈGE SOCIAL

VIA PROVINCIALE NOVEDRATESE, 10
22060 NOVEDRATE (COMO) ITALIA
TEL. 031 790424 - FAX 031 791508

info.salice@salice.com
www.salice.com



Contenus digitaux



DOCASS016FRA Ed. 05 - 05/2025

* 5 2 5 6 6 C T 1 0 0 4 . 0 0 *