




max.  \varnothing 28 cm \varnothing 600 mm \varnothing 700 mm 

KATANA⁷⁰⁰

■ = INCLUS DE SÉRIE // □ = NON DISPONIBLE // * = ACCESSOIRES EN OPTION

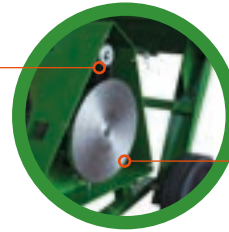
MODÈLE	KATANA 700				
Profondeur de sciage max.	\varnothing 22 cm	\varnothing 28 cm			
Lame carbure - Trou \varnothing 30 mm <u>inclus</u>	\varnothing 600 mm	\varnothing 700 mm			
Vitesse de la lame (Tr/min.)	1600	1400			
CODE	K70.100	K70.101	K70.102	K70.103	K70.104
Alimentation EL = électrique (SI), V.PF = tracteur, VS = à essence	EL 230 Volt	EL 230 Volt	EL 400 Volt	V.PF 450 Tr/min.	VS 1400 Tr/min.
Puissance (Hp / kW)	3 / 2,2	3 / 2,2	5 / 3,7	11 / 8	9 / 6,7
Volant monté sur le moteur électrique	*	■	*	□	□
Frein d'arrêt de lame	■	■	■	■	■
Raccord à 3 points 1 ^{ère} - 2 ^{ème} cat.	□	□	□	■	□
Réglage de coupe	■	■	■	■	■
Roues pleines (\varnothing mm)	300	300	300	300	300
Dimensions de travail (A x B x H cm)	110 x 130 x 115	110 x 130 x 115	110 x 130 x 115	110 x 130 x 110	100 x 135 x 110
Poids (kg)	130	142	133	131	180
Prix					

Dimensions et poids pour l'expédition: page 46

ACCESSOIRES EN OPTION					
Description	Disque en acier		Volant	Rouleau d'entraînement	Arbre à cardan
Code	DA.600.30	DA.700.30	D.280.19	D.60.120	600.059
K70.100	*	---	*	*	□
K70.101	---	*	■	*	□
K70.102	---	*	*	*	□
K70.103	---	*	□	*	*
K70.104	---	*	□	*	□
Prix					

Scies circulaires ultra compacte pour les particulières!

Transmission avec courroie plate silencieuse pour de meilleures performances et une protection contre les surcharges

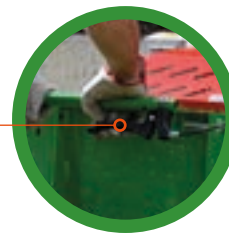


Grande efficacité aussi pour 230 Volt avec lame Ø 700 grâce au volant assemblé sur le moteur électrique

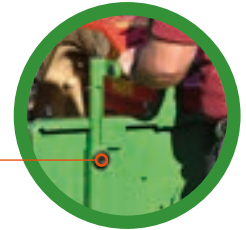
Dispositif avec bobine de déverrouillage, thermique et frein

Carter en tôle pour la protection de la lame, (Système exclusif THOR)

Levier pour débloquer l'avancement de la bascule (Système exclusif THOR)



Réglage en hauteur de la poignée pour l'avancement de la bascule



Roulements oscillants assemblés sur le milieu inférieur de la bascule



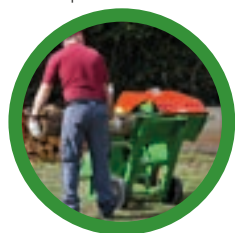
Rallonge multifonction pour:

Roues de déplacement Ø 300 mm pleines, de série

Appui des troncs à couper

Poignée pour petits déplacements

Réglage de coupe



Transmission avec adaptateur en aluminium pour le modèle pour tracteur

Bascule pour appui des troncs à couper avec système de non-retournement interne

Support d'arbre à cardan

Dispositif de freinage d'urgence pour les modèles avec pompe à prise de force (Système exclusif THOR)

ACCESSOIRE EN OPTION

Arbre à cardan. Code 600.059

Raccord à 3 points 1^{ère} - 2^{ème} cat. pour versions tracteur



KATANANA 700

»» **DONNÉES** d'expédition

Mesures & Poids

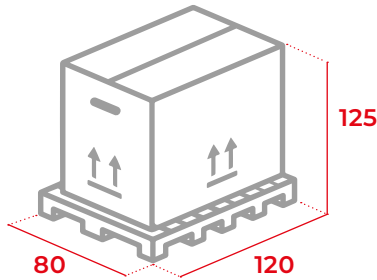
SCIES CIRCULAIRES

Dimensions hors tout en cm // Poids de la palette

KATANA »»700

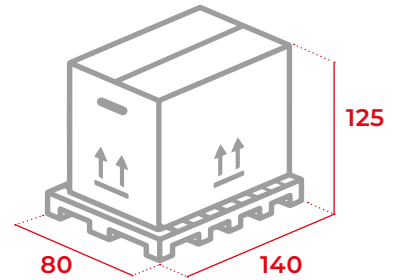


Version **EL / V.PF**



Poids de la palette: 25 kg

Version **VS**

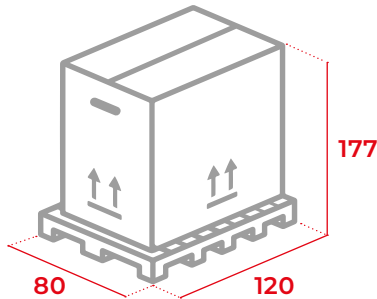


Poids de la palette: 25 kg

KATANA »»750

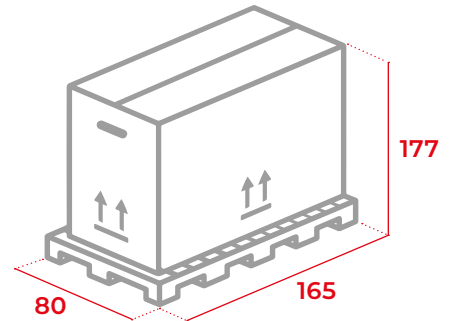


Version **V.PF / EL / KOMBI**



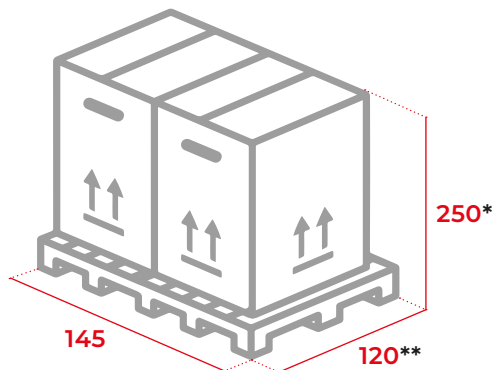
Poids de la palette: 25 kg

Version **VS**



Poids de la palette: 25 kg

TANDEM »»



Poids de la palette: 25 kg

- *Code 76.111:
 - H Scie circulaire = 215 cm
 - Dimensions tapis convoyeur = 340 x 70 x 70 cm
- **Code 76.103:
 - Profondeur d'emballage = 128 cm