

GM III

CATEGORIE : Agricole / Entretien du paysage

LARGEUR DE TRAVAIL (m) : 2,50 - 3,10

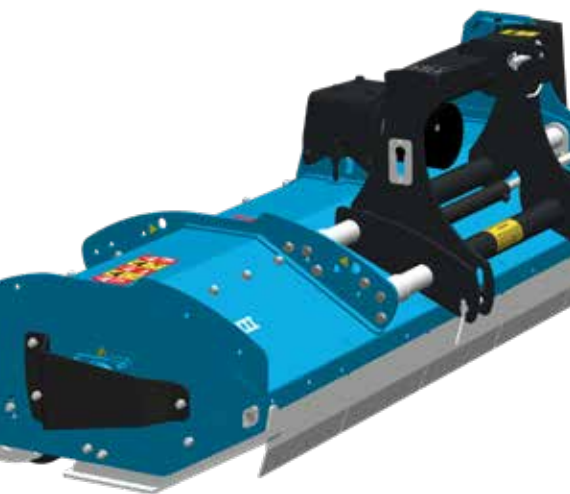
BROYEUR : Avant / Arrière / Avant et arrière

EN SAVOIR +
www.lagarde-sas.fr



UN BROYEUR ROBUSTE POUR UN USAGE INTENSIF

La gamme de broyeurs GM III se distingue par sa qualité de broyage, sa robustesse et sa conception à la pointe de la technique. Son choix est aussi guidé par des critères économiques : débits de chantier élevés et coûts d'entretien réduits. Le GM III est le broyeur polyvalent des utilisateurs exigeants qui offre un broyage de grande qualité, fin et homogène.



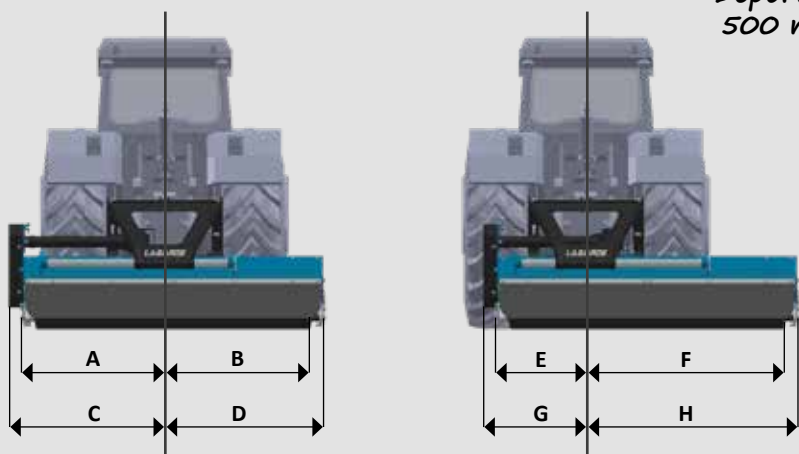
LES INDISPENSABLES DE SÉRIE

- Boîtier avec roue libre jusqu'à 240 CV, disponible en 540 ou 1000 tr/min
- Carter et caisse profilés pour protéger la structure et l'entraînement
- Simple attelage en acier HLE
- Déport manuel de 500 mm par coulissement sur 2 tubes bichromatés démontables
- Paliers extérieurs protégés avec chicanes anti-enroulement
- Rouleau palpeur Ø 245 mm auto-nettoyant avec paliers auto-alignants
- Patins en acier HDX
- Transmission par courroies trapézoïdales THP (Très haute performance)

Les options → déport hydraulique, tôle de blindage en Hardox, kit de signalisation...

CINÉMATIQUE

Déport de 500 mm

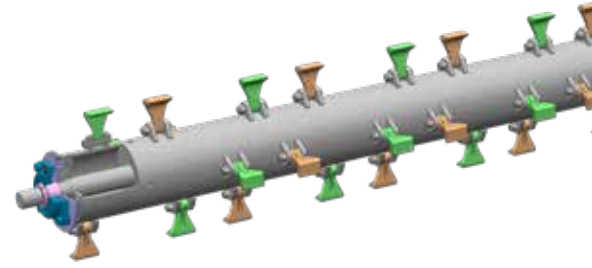


Largeurs en mm		GM III 250	GM III 280	GM III 310	
Déport à gauche	Travail	A	1220	1370	1490
		B	1280	1430	1610
	Hors tout	C	1396	1546	1666
Déport à droite		D	1397	1547	1727
	Travail	E	720	870	990
		F	1780	1930	2110
	Hors tout	G	896	1046	1166
	H	1897	2047	2227	



ATTELAGE

- Attelage CAT 2 avec déport de 500 mm sur deux poutres \varnothing 70 mm
- Attelage robuste en acier HLE épaisseur 12mm
- Deux possibilités : attelage arrière et double attelage (en option)



ROTOR ET PALIERS ROTOR

Rotor SDH (Système Double Hélicoïde)

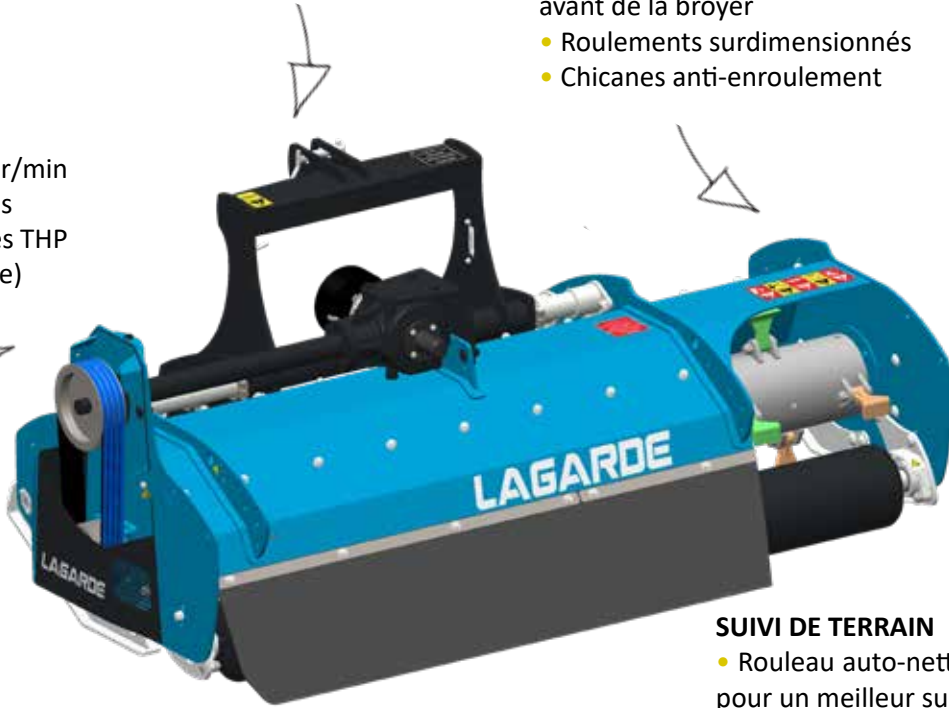
- Meilleure progressivité au démarrage, parfaite linéarité du couple d'entraînement au travail
- Aspiration régulière, ne couche pas la végétation avant de la broyer
- Roulements surdimensionnés
- Chicanes anti-enroulement

TRANSMISSION

- Régime 540 ou 1000 tr/min par inversion des poulies
- Utilisation de courroies THP (Très Haute Performance)

Durée de vie x2

Durée de vie x3



PIÈCES D'USURE

- Patins en HDX de série
- Tôle de blindage en HDX en option

Roues pivotantes 360° à l'avant ou à l'arrière en option

SUIVI DE TERRAIN

- Rouleau auto-nettoyant \varnothing 245 mm pour un meilleur suivi du terrain



CAISSE

- Caisse robuste en acier HLE : flanc 8 mm, fond de caisse 5 mm, renforts transversaux 12mm, caissons avant et arrière
- Tôle de blindage de 3,2 mm boulonnée en acier HDX en option
- Profil de caisse étudié pour avoir une excellente aspiration et un broyage d'une extrême finesse (1ère contre-lame de série, 2ème en option)



LES OUTILS



Marteaux



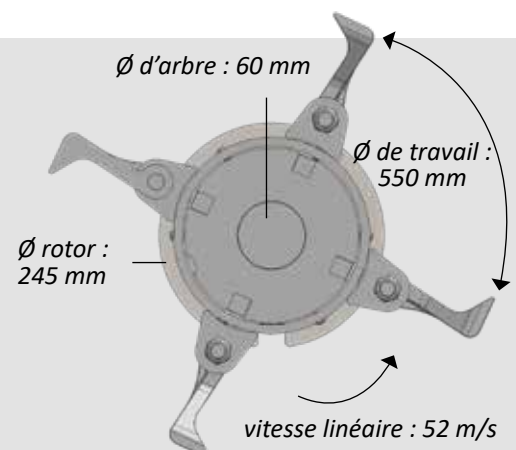
Lames Y



Lames cuillères

++ Forme spécialement développée pour préserver le rotor

Rotor universel



		GM III 250	GM III 280	GM III 310
Dimensions	Largeur utile (m)	2,50	2,80	3,10
	Largeur hors tout (m)	2,75	3,00	3,35
	Ø de travail (mm)	550	550	550
	Type d'attelage	Attelage axial, CAT 2, 3ème point coulissant		
	Déport à droite (mm)	500	500	500
	Structure de caisse	Fond de caisse 8,2 mm (5 mm + tôle de blindage HDX boulonnée 3,2 mm en option), flancs 8 mm		
	Suivi de terrain	Rouleau Ø 245 mm, patins latéraux en acier haute résistance		
	Poids (kg)	1285	1380	1475
Outils	Quantité de marteaux	32	36	40
	Quantité de lames Y	64	72	80
	Quantité de lames cuillères	32	36	40
Caractéristiques	Boîtier (CV)	160 CV à 540 tr/min et 240 CV à 1000 tr/min		
	Vitesse rotation du rotor (tr/min)	1850	1850	1850
	Vitesse linéaire des outils (m/s)	52	52	52
	Prise de force (tr/min)	540 ou 1000	540 ou 1000	540 ou 1000
	Cardan de transmission	1" 3/8, 6 cannelures tube étoile		
	Contre-lame	Boulonnée		
	Nombre de courroies	4	4	4
	Puissance requise (CV)	70	85	95
	Options	Double attelage	○	○
Poste de conduite inversé		○	○	○
Déport hydraulique		○	○	○
Entraînement 1000 tr/min		○	○	○
Tôle de blindage HDX boulonnée		○	○	○
Contre-lame supplémentaire		○	○	○
Compteur horaire à vibrations		○	○	○
Compteur horaire magnétique		○	○	○
Roues AR 360°		○	○	○
Rideau de chaînes		○	○	○
Bavette arrière		○	○	○
Kit de signalisation routière		○	○	○
Jeux d'outils coupants		○	○	○

● De série — Non dispo ○ En option



Des équipements conçus pour durer

LAGARDE - 65 Avenue de Tréville - 64130 Mauléon Licharre

Tél : +33 5 59 19 20 10 - Fax : + 33 5 59 19 20 11 - contact@lagarde-sas.fr



Votre concessionnaire LAGARDE