



TONNES À LISIER SV

RÉVEILLENZ LA RICHESSE DE VOS ENGRAIS ORGANIQUES

Réduisez vos dépenses d'engrais minéral : vos effluents d'élevage valent de l'or !
Simplifiez-vous la vie en utilisant les ressources issues de votre exploitation.

L'épandage de fertilisants organiques présente une combinaison parfaite entre efficacité et économie. Le retour des déchets organiques au sol saura naturellement accélérer la croissance de vos cultures grâce à leurs pouvoirs agronomiques.

Adapter votre machine selon vos besoins, telle est notre philosophie. Votre métier évolue, le nôtre aussi. Nous relevons chaque jour vos défis. Nous développons et concevons des équipements toujours plus performants pour maximiser l'utilisation des engrais organiques.

Notre histoire et notre parcours confirment notre savoir-faire. Cette expérience renforce chaque jour notre renommée mondiale.

Vos exigences de demain sont nos ambitions d'aujourd'hui.



TONNES À LISIER

PICHON SV

1 - Concept SV _____	04
2 - Pré-configuration _____	10
3 - Sécurité et confort de conduite _____	12
4 - Broyeurs de fosses _____	14
5 - Solutions de remplissage _____	15
6 - Circuit de vidange _____	16
7 - Équipements d'épandage _____	17
8 - Terminaux de commande _____	18
9 - Interfaces pour équipements d'épandage _____	20
10 - Principales options _____	22
11 - Données techniques _____	24
12 - Services _____	26

UN SEUL MOT : POLYVALENCE

OPTEZ POUR UNE TONNE ÉVOLUTIVE

Disponibles en version simple et double essieux, la conception de nos modèles SV assure leur polyvalence. La cuve est prédéfinie de série et inclut de nombreux pré-équipements. Cela vous permet d'adapter les fonctionnalités de votre machine à l'évolution de votre travail.

La gamme SV est née d'une réflexion approfondie sur notre organisation. Pendant plusieurs mois, notre équipe projet composée d'ingénieurs, dessinateurs, techniciens, responsables produits et commerciaux a travaillé sur la création d'une gamme répondant à un objectif : vous offrir le meilleur !

UNE TECHNOLOGIE QUI TIENT SES PROMESSES

La technologie Vacuum crée une différence de pression atmosphérique entre l'intérieur de la cuve et l'air ambiant. Le vide total de la cuve permet d'aspirer l'engrais organique dans toutes les configurations de fosses. Facile à utiliser, cette technologie assure un fonctionnement sûr et efficace atteignant une pression négative maximale de -0,9 bar au remplissage et une pression positive maximale de 1 bar à la vidange. Grâce à l'absence de liquide dans la pompe, l'usure est faible et garantit des coûts de maintenance réduits. Toutes nos cuves sont conformes à la Directive des Équipements Sous Pression (DESP).



MISEZ SUR LA FIABILITÉ



ROBUSTESSE ET DURABILITÉ

Faites le choix de la robustesse avec nos tonnes à lisier galvanisées. L'intérieur et l'extérieur de la cuve sont traités et assurent une protection continue contre les éléments extérieurs les plus agressifs. Nos tonnes sont conçues pour travailler tous les jours dans des conditions difficiles pendant de longues années et ne nécessitent aucune maintenance spécifique. Optez pour des performances durables.



HOMOLOGATION EUROPÉENNE

Après deux années de préparation, essais terrain et évaluations externes, nous avons obtenu l'homologation européenne de nos véhicules. En choisissant une machine homologuée UE, vous bénéficiez d'un certificat de conformité COC. Il vous permet d'immatriculer votre véhicule et de l'utiliser en toute confiance sur le marché européen. Nos véhicules répondent aux normes de qualité et de sécurité européennes les plus élevées.



TRAJETS ROUTIERS SÉCURISÉS

Nos tonnes respectent la norme EN707. Elles sont équipées de cloisons anti-roulis et anti-ballant, garantissant une stabilité optimale de votre ensemble. Cette conception sécurise vos trajets routiers et améliore votre confort de conduite lors de vos déplacements à grande vitesse.



UN GABARIT PASSE-PARTOUT

COMPACT ET POLYVALENT

Nos tonnes à lisier simple essieu, de 6 à 12 m³ sont polyvalentes. Adaptées aux petites et moyennes exploitations, leurs gabarits compacts et épurés en font un allié de taille dans des environnements étroits. Le châssis intégré abaisse le centre de gravité pour une stabilité optimale de l'ensemble dans les pentes. Nos modèles simple essieu relèvent le défi d'appliquer uniformément l'engrais organique sur des terrains vallonnés ou zones montagneuses. Ce design offre une maniabilité exemplaire et en fait une tonne passe-partout.

STABILITÉ ET CONFORT

L'encastrement des roues en standard sur les modèles SV8R et SV12R permet de monter des pneumatiques de grands diamètres. Grâce à une surface de contact plus large, le tassement du sol est réduit. L'essieu déplaçable réparti quant à lui de manière équilibrée le poids en fonction de l'équipement d'épandage monté à l'arrière de la cuve. L'encastrement des roues associé à l'essieu multi-positions offre une stabilité accrue grâce à un centre de gravité bas. La largeur totale reste inférieure à 3 mètres et la charge maximale conforme à la législation en vigueur. Cette particularité améliore le confort de conduite du chauffeur.



“ Notre objectif est de proposer aux professionnels de l'agriculture des machines et technologies d'épandage d'engrais organiques qui tiennent compte de l'environnement et des hommes. ”

IDÉAL POUR LES TERRAINS VALLONNÉS

VIDANGER EN DESCENTE

Notre dispositif d'épandage en descente permet de vidanger la tonne en montée comme en descente. En option, la cloison report de charge automatique assure une répartition optimale de la charge sur l'attelage et minimise l'effort de traction dans les pentes. Ce dispositif garantit l'adhérence de l'ensemble sur tous types de terrains. L'alimentation de l'outil est constante et permet d'uniformiser l'application du fertilisant organique.

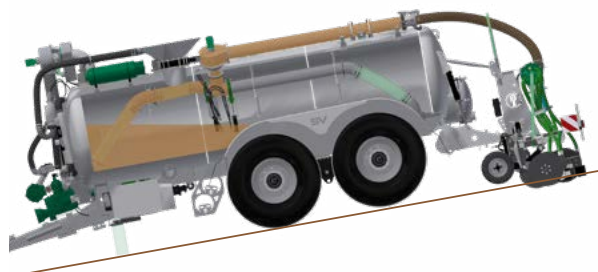
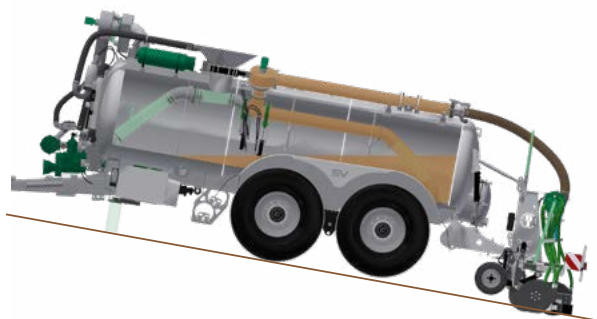
ATTEINDRE L'INACCESSIBLE

Un kit canon est disponible sur le circuit de vidange supérieur. Cette solution, très émissive, est à utiliser dans des cas précis et limités. Le canon permet d'atteindre des zones non praticables par le tracteur, c'est souvent le cas de parcelles situées en montagne ou régions vallonnées. Même si ça n'est pas son utilisation première, l'option canon peut s'avérer utile dans des situations plus spécifiques comme l'extinction de feux de forêts ou arrosages à l'eau.



ASSISTANCE DANS LES PENTES

Le système ALTA, Altitude Assist, réduit la charge mentale du chauffeur en automatisant la sélection de vanne avant ou arrière du circuit de vidange interne. L'inclinomètre installé sur la cuve permet une lecture en temps réel de la pente. Cette information transmise au terminal iControl7S active le mode de vidange en fonction du degré d'inclinaison du terrain, sans aucune intervention manuelle. Cette innovation assure une vidange totale de la cuve et un épandage régulier sur tous types de pentes.



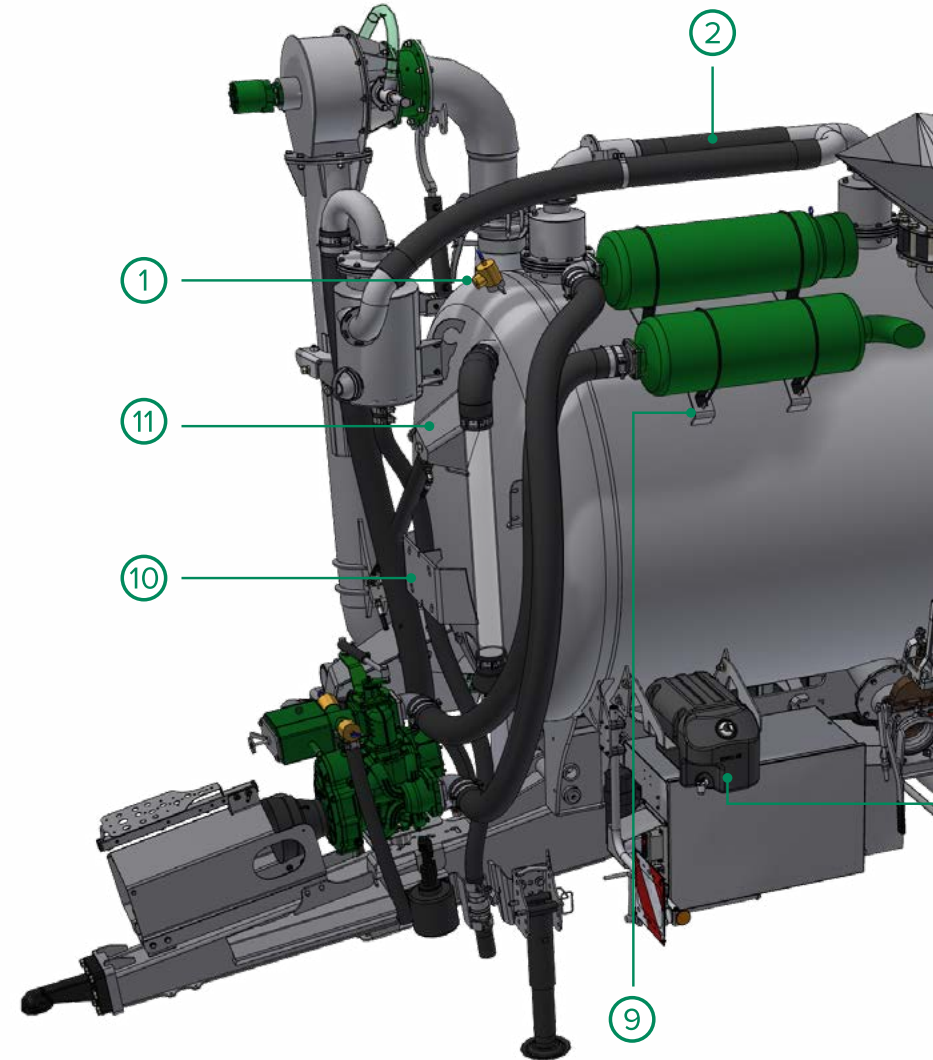
VOS CHOIX AUJOURD'HUI...

UNE TONNE TOURNÉE VERS LE FUTUR

Le monde agricole est en constante mutation. C'est dans cet esprit que nous mettons sur le marché du matériel évolutif, capable de répondre à vos nouveaux défis quotidiens.

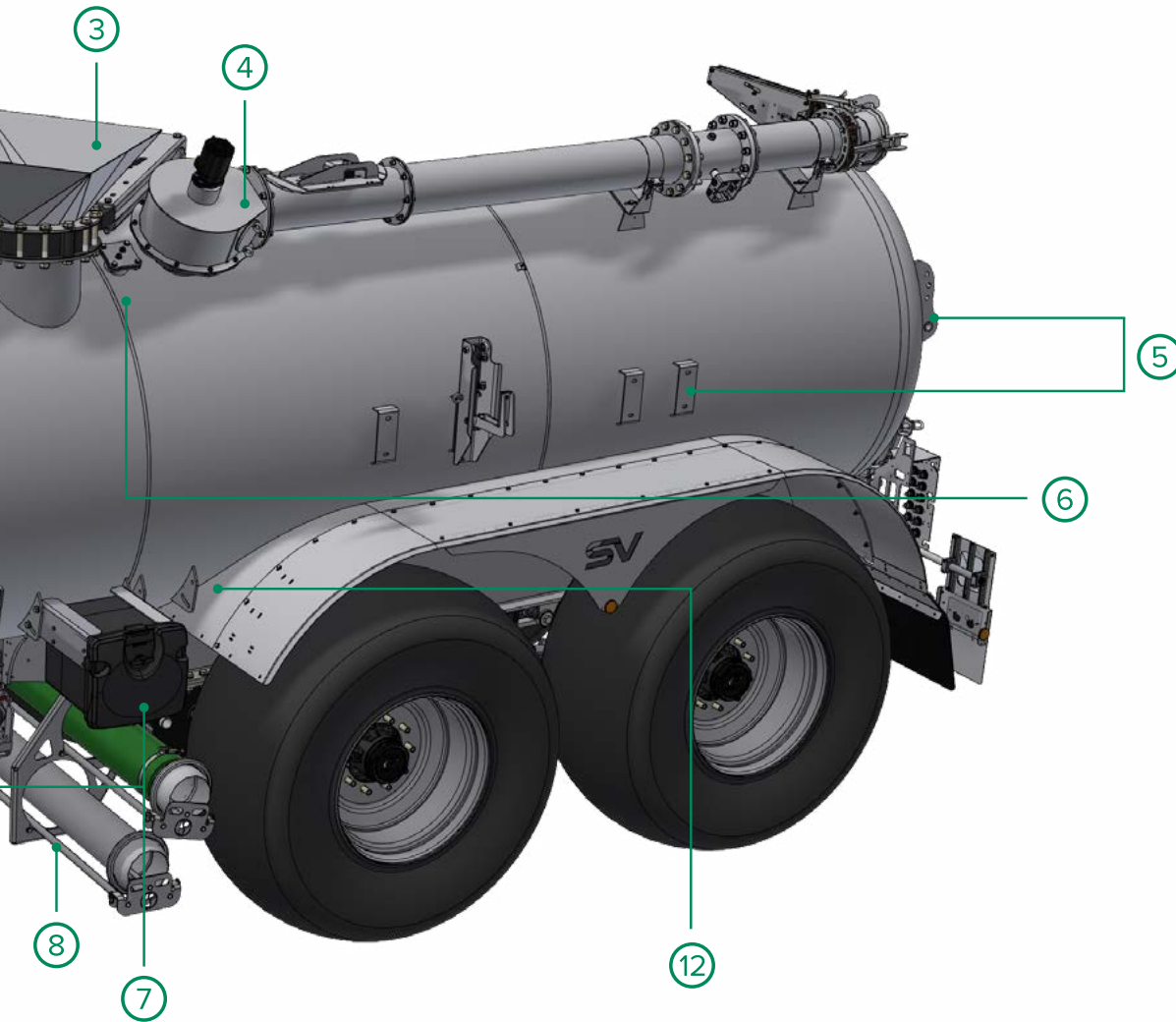
De série, la cuve SV est composée de nombreux pré-équipements*. Ils vous permettent d'ajouter facilement de nouvelles options en première ou deuxième monte.

La pré-configuration des modèles SV est compatible avec nos équipements d'épandage : rampes pendillards, rampe à patins, injecteurs et incorporeurs. Ces techniques moins émissives permettent de maximiser l'utilisation des nutriments par les plantes et augmentent vos rendements.



*Pré-équipements disponibles en fonction des modèles

...CONDITIONNENT CEUX DE **DEMAIN**



- ① Soupape de surpression DESP
- ② Cloison report de charge / p.7
- ③ Remplissage externe
- ④ Canalisation de vidange p.14
- ⑤ Attelage / verrouillage des équipements
- ⑥ Préparation ALTA / p.7
- ⑦ Coffre et lave-mains
- ⑧ Goulotte de transport tuyaux
- ⑨ Préparation filtre et silencieux pompes à lobes
- ⑩ Préparation BP2 / p.13
- ⑪ Préparation bras plongeur / p.13
- ⑫ Préparation graissage automatique

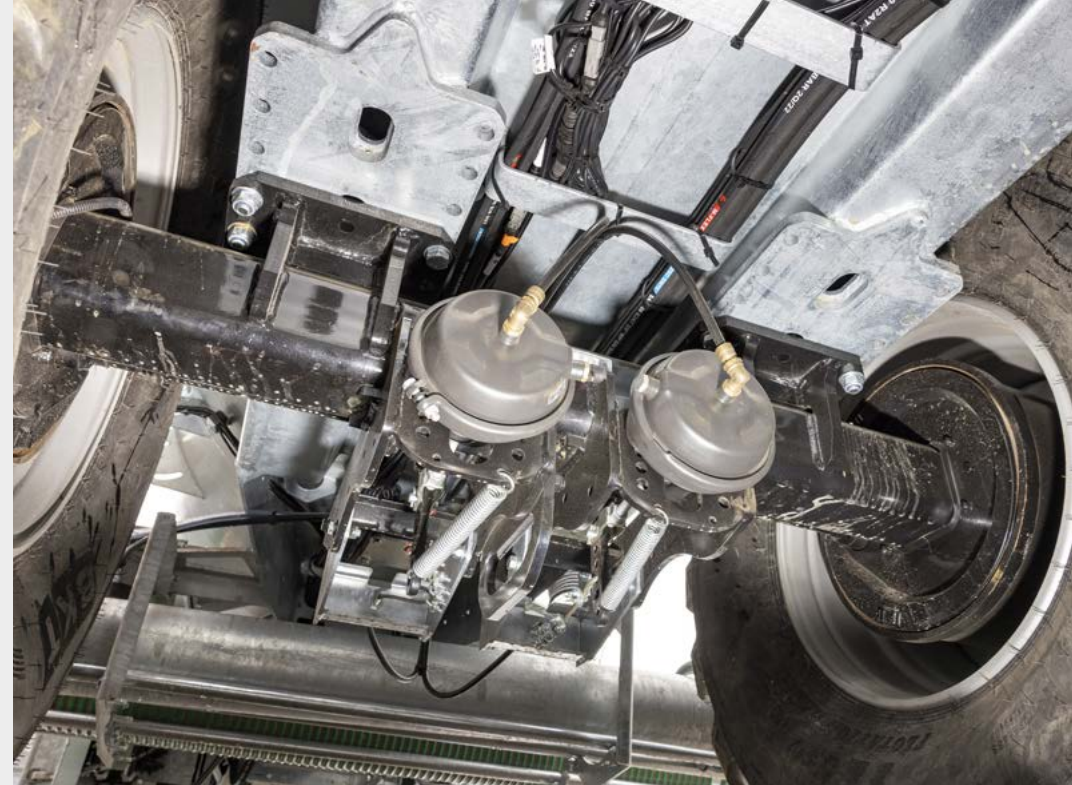
LE PLAISIR DE CONDUIRE

UN ESSIEU AUX MULTIPLES AVANTAGES

Sur nos modèles simple essieu, nous avons validé une conception innovante. Il s'agit d'un essieu avec un corps tubulaire, monobloc et sans soudure. Ce design renforce la sécurité, l'endurance et les performances de nos véhicules. La section est optimisée grâce à une épaisseur idéalement répartie là où les efforts sont les plus élevés. Cette technologie réduit fortement la masse du corps d'essieu comparé à un essieu corps plein. Nous obtenons un gain de masse important permettant de réduire le poids total de nos matériels. La singularité de cette conception assure un coût de maintenance réduit et augmente la longévité de l'essieu.

UNE LARGE SÉLECTION DE TRAINS ROULANTS

- **Les suspensions mécaniques à bielles** sont connues pour leur robustesse et leur endurance. Elles supportent de lourdes charges et offrent un confort de conduite sur route et au champ.
- **Le tandem à suspension multi-lames** (*montage normal ou surbaissé*) garantit une très bonne stabilité sur des terrains vallonnés. La répartition des charges est optimale même avec l'intégration d'un équipement d'épandage. Efficace dans des conditions extrêmes, le tandem nécessite peu de maintenance.
- **Les suspensions bogie avec ressorts à lames paraboliques** allient polyvalence et efficacité. Leur important débattement assure une excellente capacité de franchissement.



CONDUITE SANS EFFORT

Optimisez la maniabilité et réduisez l'usure de vos pneumatiques en choisissant le pilotage avec essieu(x) suiveur(s) ou forcé(s). De série, nous proposons l'essieu suiveur avec verrouillage hydraulique piloté depuis le tracteur. En option, les groupes d'essieux peuvent être équipés d'un essieu suiveur forcé. Ce dernier offre une autonomie de direction sans intervention du conducteur, même à grande vitesse ou en marche arrière. Il ne nécessite pas de connexion hydraulique au tracteur et minimise les contraintes sur le véhicule lors des virages serrés.

VOTRE SÉCURITÉ ASSURÉE

La dimension des freins est proportionnée selon la charge, la vitesse et le diamètre des roues. Nous avons optimisé les organes de freinage pour couvrir les homologations en vigueur et les normes à venir.

ADAPTER VOTRE PRESSION DE GONFLAGE

En option, le télégonflage permet d'ajuster la pression des pneus aux champs et sur route. La surface d'appui est augmentée, réduisant ainsi la pression et le compactage des sols. L'aération de la terre garantit de meilleurs rendements agronomiques et maximise l'infiltration des nutriments jusqu'aux racines. Ajuster la pression de vos pneumatiques assure une bonne tenue de route et réduit la consommation de carburant en limitant la résistance au roulement.



PRÉPAREZ LE LISIER

MIXER LE LISIER, LA CLÉ DU SUCCÈS

Les lisiers varient en consistance selon l'élevage. Certains, comme ceux des volailles, porcs ou bovins, ont une forte teneur en matière sèche, ce qui les rend difficiles à pomper.

Le stockage dans une fosse se divise en trois couches. Les sédiments au fond de la fosse sont riches en azote, phosphore et ont une haute teneur en matière sèche. Le brassage du lisier dans la fosse est essentiel pour homogénéiser et réactiver la vie bactérienne de ses composants. Cela permet d'optimiser l'efficacité du lisier comme engrais, mais aussi de remplir plus rapidement et efficacement la tonne avant l'épandage.

Nos broyeurs de fosses B-MIX, de 5 à 10,5 m de longueur, s'adaptent à tous les types de fosses et peuvent atteindre une profondeur allant jusqu'à 6,5 mètres. Entièrement galvanisés, leur conception facilite l'entretien et assure une longue durée de vie au broyeur.



Avant mixage



Après mixage



Bras BP2

UNE MISSION, DES SOLUTIONS

Bras BP2, plongeur, tourelle ou systèmes de remplissage externes (vannes manuelles ou cône supérieur), vous avez l'embaras du choix. Votre PICHON SV est capable de pomper tous les types de lisiers et peut s'utiliser dans toutes les configurations de fosses : enterrées, surélevées ou couvertes.

CHOISISSEZ LA SIMPLICITÉ

Le modèle BP2 pompe le lisier par l'intermédiaire d'un cône. Disponible en Ø200, il travaille en position droite ou gauche. Ce bras est simple d'utilisation et d'entretien. L'accélérateur de remplissage augmente vos débits de chantiers.

UN ACCÈS DIRECT

Accédez aux fosses enterrées et semi-enterrées grâce aux deux articulations hydrauliques du bras plongeur. De série en Ø200 et doté d'une structure renforcée, le bras plongeur est robuste. Grâce à son accélérateur sur articulation vous pourrez faire face aux conditions de pompage les plus difficiles.

UN BRAS UNIVERSEL

Vous cherchez de la polyvalence ? C'est le système de pompage qu'il vous faut ! La rotation du bras le rend compatible avec toutes les configurations de fosses : enterrées, surélevées ou couvertes. Il est muni d'un accélérateur sur articulation ou immergé pour optimiser son efficacité.



Bras plongeur



Bras tourelle

AUGMENTEZ VOS PERFORMANCES

POMPE/COMPRESSEUR

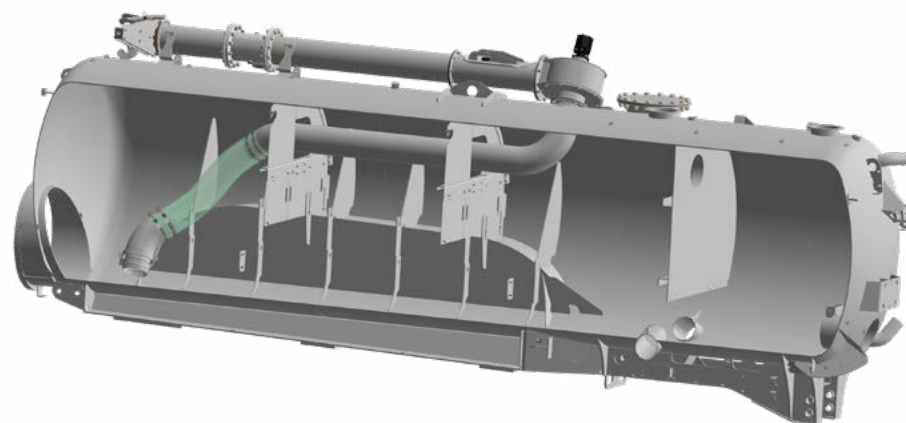
Nous proposons deux types de pompes/compresseurs : rotor excentré avec palettes radiales (refroidissement par air ou par eau) et rotors à lobes volumétriques (refroidissement par injection d'air). De série, la sécurité de remplissage à 2 flotteurs combinée à l'épurateur cyclonique protège la pompe contre l'intrusion de liquide. Cela améliore la longévité de la pompe et minimise les coûts de maintenance.

ACCÉLÉRATEUR DE VIDANGE

L'accélérateur de vidange est idéal pour les utilisateurs à la recherche de flexibilité. Entraîné par moteur hydraulique, il augmente le débit de vidange. L'accélérateur alimente le distributeur vertical de l'outil et assure une répartition de qualité. Le fonctionnement en duo, compresseur/accélérateur, garantit des performances optimales avec des lisiers épais de types bovins, digestats bruts...

RÉGULATION AUTOMATIQUE DU DOSAGE

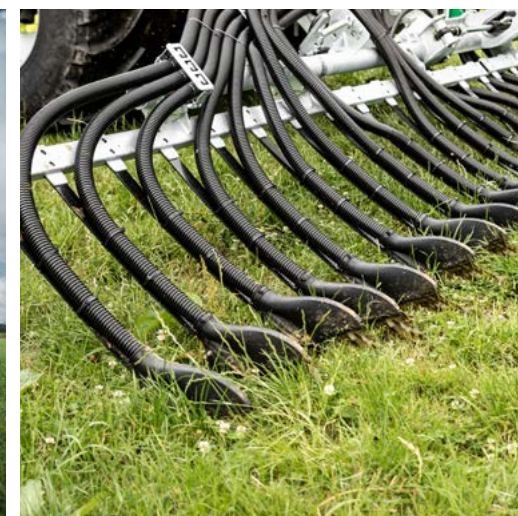
La dose à épandre en m^3/ha est réglée dans le module DPA du terminal iControl 7S (p.17). Le débit de lisier est automatiquement régulé par une vanne hydraulique à l'entrée de l'équipement d'épandage. La régulation du débit est possible grâce à 2 paramètres : le débit instantané, mesuré par le débitmètre et la vitesse mesurée par un capteur positionné sur la roue de la tonne. Épandez la bonne dose, au bon endroit, au bon moment.



OPTIMISEZ L'UTILISATION DES NUTRIMENTS

L'agriculture de demain doit concilier préservation des sols et rendements. Pour ce faire, vous avez besoin de précision et d'efficacité. C'est dans cet esprit que nous mettons sur le marché des matériels de précision, conçus pour valoriser au mieux les engrais organiques. A vos côtés, nous souhaitons contribuer à une agriculture durable.

Nos techniques d'application de surface, d'injection et d'incorporation optimisent l'assimilation des nutriments par les plantes. Elles améliorent la fertilité des sols et réduisent les émissions d'ammoniac. En plus d'améliorer la qualité de l'air, elles permettent un apport localisé du fertilisant organique pour aider la parcelle à atteindre son potentiel de rendement maximal.



Techniques d'application	Modèles	Largeurs de travail
Rampes pendillards	DHB1	9 / 12 / 12-15 / 15 m
	DHB2	12-15 / 15 / 15-18 / 18 m
Rampes à patins	TSB1	7,5 / 9 m
Injecteurs à disques	IDs	8 m
	EL71	4 / 5,70 m
Incorporateurs à disques	CDf	4,5 / 6 m
Incorporateurs à dents	EL61	3 / 4 / 5 / 6 m

LA TECHNOLOGIE À VOTRE SERVICE

FACILITEZ LE PILOTAGE DE VOTRE TONNE

Les nombreuses avancées technologiques réalisées dans le secteur agricole ces dernières années visent à améliorer la traçabilité des opérations via l'enregistrement des données collectées sur l'exploitation. Les outils numériques tendent à atteindre un idéal de production intensive et raisonnée. Dans cet optique, nous développons des solutions IHM (Interfaces Hommes Machines) visant à faciliter vos opérations quotidiennes.

Nos tonnes à lisier SV sont équipées de notre système de pilotage iControl. Il se décline en version joystick manuel ou joystick avec écran tactile. Son design, intuitif et ergonomique a été pensé pour faciliter votre travail au pompage, au transport et à l'épandage. Entièrement développé par notre pôle ingénieurs, nous maîtrisons l'ensemble des paramètres pour vous assurer une fiabilité d'utilisation et de maintenance.

Système TPH

Tractor Power Hydraulic

Pilotez votre machine grâce aux distributeurs hydrauliques de votre tracteur, sans système de commande électronique.



iControl S

iControl S (iCS)

Joystick multifonctions

Choisissez le joystick pour un pilotage simplifié de votre tonne. Travaillez plus confortablement et gagnez du temps grâce à l'automatisation des fonctions en mode pompage et épandage. Ouverture de la vanne, mise en route de l'accélérateur au pompage, positionnement des équipements d'épandage en mode travail, le joystick iCS est capable d'accueillir plusieurs fonctions.

- Faible encombrement de la cabine
- Facilité de prise en main
- Confort d'utilisation
- Accès aux principales fonctions de la machine



iControl 7S

iControl 7S (iC7S)

Joystick et écran tactile 7"

Cette commande intuitive et ergonomique vous permet de contrôler votre tonne du bout des doigts. Augmentez votre productivité grâce à l'automatisation des cycles de pompage, transport et épandage. Visionnez en temps réel les informations liées à vos opérations et collectez ces données de rendements pour optimiser vos chantiers d'épandage. Modulez les doses d'intrants et faites des économies d'engrais minéral. L'association du joystick vous permettra d'avoir accès à l'ensemble des fonctions de travail sous la main.



iControl 7S:

UN TERMINAL UNIQUE DÉFIANT TOUTE CONCURRENCE

- Surface tactile optimisée (écran 7")
- Ergonomie repensée et interface modernisée
- Paramétrage du terminal simplifié
- Pilotage et contrôle de la machine efficaces
- Automatisation des cycles de travail
- Retour d'informations en temps réel sur l'écran
- Suivi et enregistrement des opérations réalisées



PRÉPAREZ L'AVENIR

Depuis quelques années l'accent est mis sur les techniques d'injection et d'incorporation des engrais organiques dans le sol. Parmi leurs nombreux avantages, on retrouve la réduction des émissions d'ammoniac et l'optimisation du rendement des cultures. Pour préparer votre matériel à ces évolutions, nous proposons différents systèmes d'attelage vous permettant d'ajouter un équipement d'épandage en première ou deuxième monte.

RELEVAGE UNIVERSEL PICHON

Les modèles SV sont équipés en standard d'une préparation pour relevage. Cette interface est indispensable pour connecter tous les équipements d'épandage PICHON. Nous préconisons cette option dès l'achat de votre machine pour augmenter sa polyvalence. Notre relevage universel est compatible avec toutes nos techniques d'application : rampes, injecteurs et incorporeurs. Pour adapter l'équipement suivant la saisonnalité et faciliter vos opérations de décrochage/accrochage, une commande de relevage déportée* est située à l'arrière de la cuve.

PRÉPARATION FIXE

Nous proposons également un système de préparation fixe compatible avec notre rampe à patins TSB1. Son design compact est facile à installer et inclus les fonctions hydrauliques de base. Cette préparation augmente la polyvalence de votre tonne.

*Option

“ Nous développons et mettons sur le marché des équipements d'épandage pour maximiser l'utilisation des nutriments par vos plantes. **Nous savons que vous avez besoin de flexibilité. Pour cette raison, toutes nos solutions sont compatibles avec du matériel neuf ou déjà en service.** ”



DES OPTIONS POUR PLUS DE PERSONNALISATION



RANGEMENT DES TUYAUX

Pour faciliter la maintenance des tuyaux, nous proposons sur certaines configurations un système de rangement pour 2 tuyaux Ø150 ou Ø200. Il offre un gain de temps et limite les efforts de l'opérateur.



COFFRE ET LAVE-MAINS

Bénéficiez d'une solution pratique pour ranger vos outils, vêtements ou autres accessoires. Un réservoir d'eau avec distributeur à savon est également disponible pour le lavage des mains et des outils.



GRAISSAGE

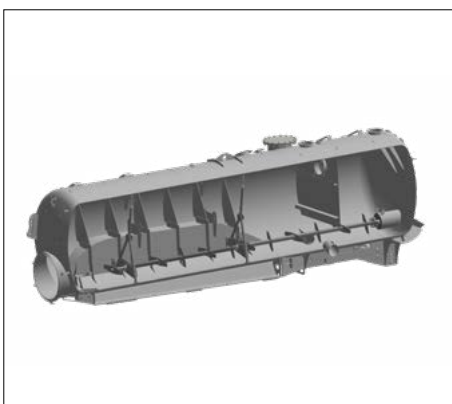
Pour simplifier l'entretien et réduire le temps de maintenance, tous les points de graissage sont regroupés. Un système de graissage centralisé automatique est aussi disponible assurant la lubrification précise à intervalles réguliers.



REPLISSAGE EXTERNE

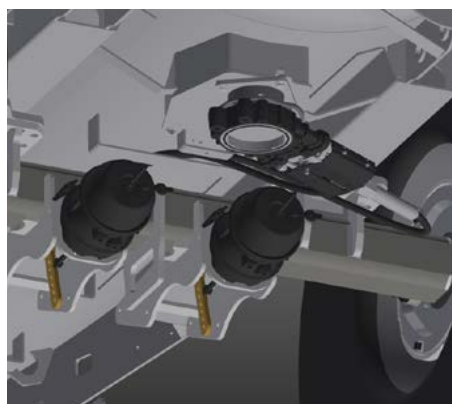
Vanne hydraulique Ø400 avec cône pour éviter les éclaboussures en fin de remplissage. Positionnée à l'avant de la cuve et bien visible depuis la cabine, cette option permet de remplir la cuve avec une pompe externe et une potence sans utiliser le système Vacuum.

**Options disponibles en fonction des modèles*



MÉLANGEUR INTERNE

Le lisier est malaxé de l'avant vers l'arrière de la cuve pour garantir son homogénéité à l'épandage. Cette fonction empêche la sédimentation de la matière pendant le transport.



VIDANGE PIÈGE À CAILLOUX

Vidange des corps étrangers par vanne hydraulique située sous la tonne. Opération déclenchée depuis la cabine via le terminal iC7S ou l'hydraulique du tracteur.



SUSPENSIONS DE FLÈCHES

Pour répondre aux besoins et améliorer le confort de conduite des utilisateurs, nous proposons une suspension hydraulique passive ou active. La version active permet d'ajuster la hauteur de la flèche.



PEINTURE DE FINITION

Traitement peinture (RAL 6029) pour une double protection extérieure. Finition améliorant la longévité de la machine et facilitant son nettoyage, notamment pour les digestats liquides provenant des unités de biogaz.



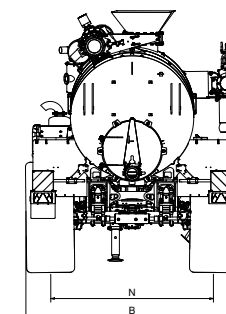
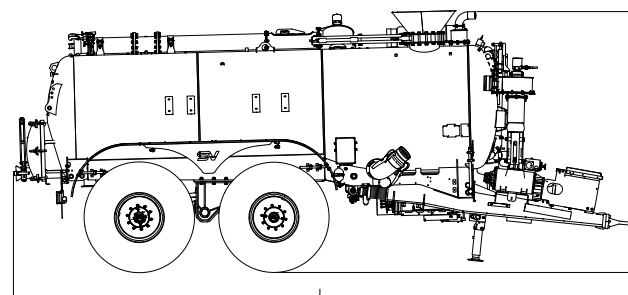
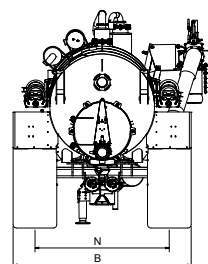
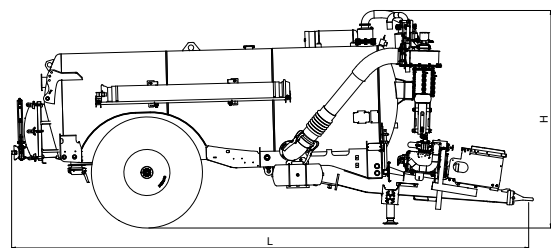
DONNÉES TECHNIQUES

		SV6	SV8R	SV10	SV12R	SV13	SV13R	SV15R	SV16	SV18R	SV20R
Capacité / Volume (L)		6 600	8 500	10 000	12 200	13 500	13 500	15 600	16 600	19 000	21 100
Longueur* (mm)	L	6 530	7 400	7 500	8 200	8 500	8 800	9 100	9 000	9 700	9 700
Diamètre (mm)	Ø	1 400	1 500	1 600	1 700	1 700	1 700	1 800	1 800	1 900	2 000
Hauteur maxi** (mm)	H	2 900	3 120	3 020	3 823	4 000	4 000	4 000	4 100	4 000	4 000
Largeur avec roues min/max (mm)	B	2 340	2 550	2 800	2 900	2 900	2 915	2 915	2 850	2 915	2 915
		2 600	2 750	2 980	3 000	2 980	2 980	2 980	2 980	2 980	2 980
Voie (mm)	N	1 950	1 800	2 150	2 150	2 150	2 200	2 200	2 150	2 200	2 200
Poids à vide** (t) min/max		2,8 / 3,3	4,4 / 5,4	3,9 / 5,2	6,3 / 9,5	8,5 / 9,5	9 / 12,2	10 / 12,3	8,5 / 10,5	11 / 12,5	11,5 / 13,3

*Longueur : Longueur sans relevage

**Hauteur maxi : Hauteur maxi sans équipement d'épandage

***Poids à vide sans équipement



UN RÉSEAU FIABLE

PICHON MYPARTS

Notre réseau de concessionnaires certifiés bénéficie d'une assistance technique et d'une documentation en ligne via notre plateforme MyParts. Catalogue de pièces détachées, manuels d'utilisation, livrets techniques, formulaires d'assistance, demande de garantie..., ils ont à leur disposition tous les outils nécessaires pour mettre en œuvre notre expertise constructeur et vous assurer un service après-vente efficace. Grâce au numéro de série de votre machine, nos experts retrouvent en un clic le détail de sa configuration au départ de nos usines. Cela vous assure des pièces de rechange d'origine et garantit la longévité de votre équipement.

PIÈCES DÉTACHÉES

Nos services magasin et logistique s'assurent de la disponibilité des pièces détachées. Ils accompagnent et conseillent nos distributeurs pour vous assurer la maintenance et le dépannage de votre équipement dans les meilleures conditions. Notre réseau de revendeurs est à votre écoute pour répondre à vos besoins et commander vos pièces de rechange dans les plus brefs délais.





UN SERVICE RÉACTIF

L'ESPRIT DE SERVICE

Soutenu par notre service client, notre réseau de distribution vous accompagne dès la mise en service de votre machine. Présentes sur le terrain, nos équipes techniques forment, conseillent et assistent nos revendeurs pour vous garantir un service efficace. Notre but, vous apporter la meilleure expérience client avant, pendant et après l'achat.

PICHON ACADEMY

Nous mettons un point d'honneur à former notre réseau de revendeurs et leurs techniciens sur l'utilisation et la maintenance de nos machines. Notre réseau de concessionnaires vous accompagne dès la mise en service de votre équipement et assure le service après-vente. C'est pourquoi nous avons développé le programme de formation PICHON ACADEMY. Il leur permet d'acquérir toutes les connaissances nécessaires pour vous aider à tirer le meilleur parti de votre équipement PICHON. Nos distributeurs sont à votre écoute pour vous conseiller et vous apporter notre expertise constructeur.



PICHON_DOC-F050FR



SAMSON AGRO SASU - Boulevard André Malraux - 29400 LANDIVISIAU - FRANCE - Tél. : +33(2) 56 45 21 00

