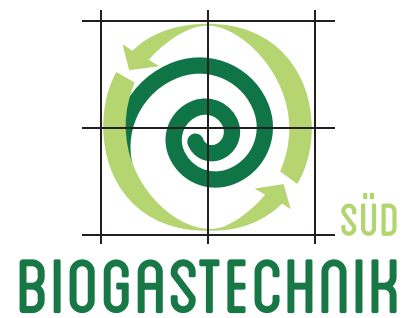


*De l'expérience pratique...  
...aux solutions pratiques!*



## Agitateur de matières Varibull





## Agitateur de matières Varibull

L'agitateur de matières Varibull est l'agitateur idéal et éprouvé pour les digesteurs, postdigesteurs et le stockage du digestat. L'unité d'entraînement nécessite peu d'entretien. Elle est montée à l'extérieur de la fosse et est donc accessible à tout moment. Une garniture mécanique sans entretien assure une étanchéité permanente de l'arbre d'entraînement au passage de la paroi. L'arbre agitateur est équipé d'un palier lisse sans entretien et durable situé à l'intérieur de la fosse.

Le Varibull est utilisé exclusivement pour l'agitation de substrats de fermentation visqueuse tels que le lisier, le fumier et les matières premières renouvelables (NaWaRo) ou similaires dans des récipients ronds en béton armé (digesteurs). Les quatre pales inclinées permettent un mélange parfaitement homogène du substrat dans les plus brefs délais – sur une large plage verticale. Il est ainsi possible de mélanger les matières premières renouvelables et le lisier ou le fumier dans le digesteur de manière idéale et économe en énergie.

Le Varibull est adapté au fonctionnement dans un substrat ayant une teneur en TS allant jusqu'à 12 %, un pH de 6 - 8 et une température allant jusqu'à +55 °C. Le fonctionnement du Varibull convient aux températures ambiantes jusqu'à +40 °C.

L'agitateur de matières original que nous avons développé représente généralement l'agitateur le plus utilisé parmi les agitateurs à longs axes et à mouvements lents dans les installations de biogaz. Il a été conçu et fabriqué après avoir effectué une analyse de risques et sélectionné avec soin les normes harmonisées à suivre ainsi que des spécifications techniques complémentaires. Il correspond ainsi à l'état actuel de la technique et garantit une sécurité optimale.

Le Varibull a été conçu conformément aux dispositions de la directive 2006/42/CE relative aux machines. Le Varibull est également disponible, en option, en version Ex.

**L'agitateur de matières Varibull offre de nombreux avantages:**

- ▶ convient parfaitement à la fermentation des matières premières renouvelables NaWaRo, en particulier pour l'ensilage d'herbe, le fumier et autres substrats.
- ▶ faible consommation d'énergie grâce à l'agitateur à pales de grande surface
- ▶ mélange efficace et doux sur le plan des bactéries sur les différentes couches de substrat
- ▶ fiable, même avec une haute teneur en TS et un substrat à fibres longues
- ▶ étanchéité de la paroi sans entretien
- ▶ palier lisse sans entretien, longue durée de vie à l'intérieur de la fosse
- ▶ pas de réglage en hauteur dans le digesteur
- ▶ peut supporter des niveaux de remplissage fluctuants
- ▶ aucune autre pièce mécanique, telle que chaînes, cordes ou autres suspensions
- ▶ Il suffit d'installer, d'allumer et de remuer – fini!

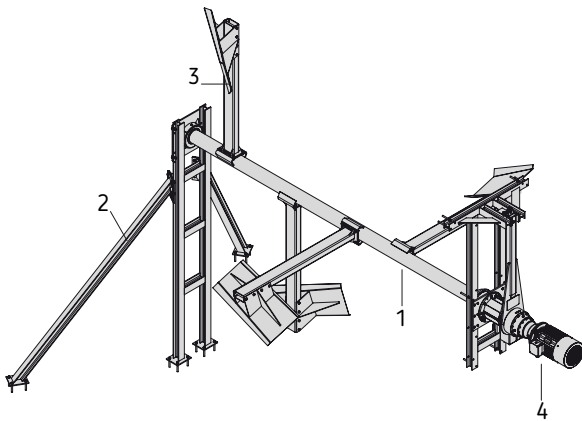


# Données techniques

Entraînement	Moteur électrique avec moto-réducteur planétaire à trois étages
Puissance d'entraînement	15 kW
Vitesse de rotation de l'arbre agitateur	10 U/min
Raccordement électrique	400 - 690 V AC, 50 Hz
Poids	Agitateur env. 1900 kg

## Options

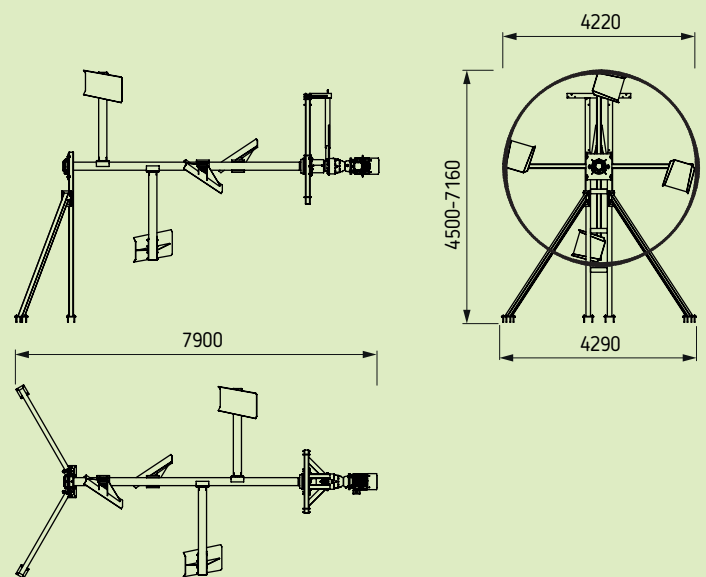
- ▶ Varibull en version Ex
- ▶ Capot antibruit pour l'entraînement du Varibull
- ▶ Unité de commande pour le Varibull



## Structure du Varibull

1. Axe de l'agitateur
2. Support intérieur
3. Pales avec bras de pale
4. Unité d'entraînement

## Dimensions







**Informations légales:** La présente description du processus ainsi que ses annexes, dessins et photos sont la propriété de la société Biogastechnik Süd GmbH, Isny. Tous droits réservés. Tous les textes et graphiques sont soumis aux droits d'auteur et autres lois relatives à la protection de la propriété intellectuelle. Il est interdit de les copier ou de les modifier dans un but commercial ou pour les transmettre à des tiers.

**Biogastechnik Süd GmbH**  
Am Schäferhof 2  
88316 Isny, Allemagne

Téléphone: +49 (0) 7562 / 970 85-40  
E-mail: [info@biogastechnik-sued.de](mailto:info@biogastechnik-sued.de)  
Fax: +49 (0) 7562 / 970 85-50

[www.biogastechnik-sued.de](http://www.biogastechnik-sued.de)

