

Roger Muller

06 16 22 97 11

roger.muller@schwarte-group.com

Thierry Aoustin

06 12 82 59 85

thierry.aoustin@schwarte-group.com



SCHWARTE JANSKY

UNE GAMME POUR REpondre A TOUTES VOS ATTENTES



Modèle AGRARLINER\*

\*Cône inférieur voir options

Charge utile optimale  
Excellent comportement  
routier

Délais courts sur  
remorques standards

Réalisations sur mesure



Modèle PREMIUM\*

\*Echelle et passerelle voir  
options



Pour plus d'informations sur nos produits et nos solutions, n'hésitez pas à nous contacter.



# Rentabilité et sécurité à bord avec Schwarte Jansky



## MISE A L'AIR DE LA CITERNE

L'aération de la cuve est assurée par un tuyau DN125 / 5" en combinaison avec une vanne bêche pneumatique et un interrupteur de fin de course pour contrôler la ventilation du réservoir.

Sécurisation totale contre les dégâts causés par le vide

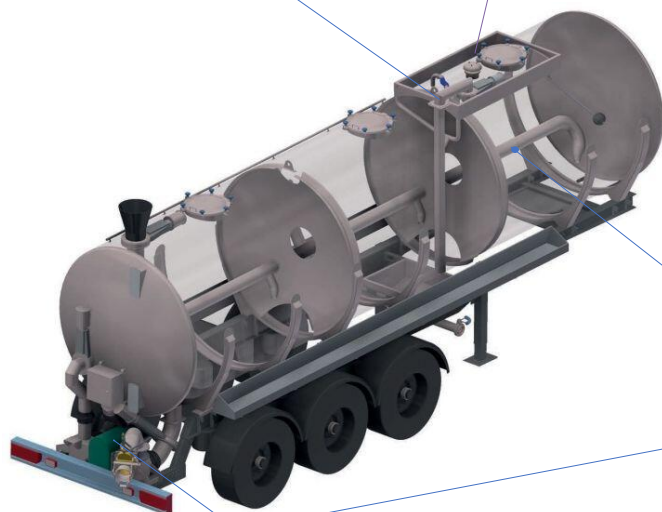
Le tuyau traverse le corps de la citerne et permet au substrat de réchauffer le circuit de mise à l'air par temps froid et de le protéger contre le gel et la glace.

## SOUPAPE DE SECURITE

Une soupape de sécurité supplémentaire en DIN100 renforce la protection de la cuve dans les situations d'urgence.

## SOUPAPE DE SURPRESSION MECANIQUE

La soupape de surpression en DN50 assure une réduction sécurisée de la pression pendant les transports – en particulier pour les matières à fermentation élevée.



## GROUPE POMPE HAUT DE GAMME

Groupe de pompage avec de grandes sorties de réservoir DN200, une vanne à guillotine pneumatique et une pompe à lobes de 6.000 litres/minute, au choix Börger ou Vogelsang.



## RAMPE DE BRASSAGE 3 BUSES

Rampe de brassage sur toute la longueur de la citerne avec 3 buses en réduction DN76 assurant un mélange homogène de la biomasse après des longs transports

## Parmi les nombreuses options

### CÔNE INFERIEUR

Le cône en implantation basse facilite le transfert en bord de champ, directement dans les véhicules d'épandages de faible hauteur. La vanne pneumatique, pilotée par une télécommande radio, garantit une ouverture et une fermeture en toute sécurité.



### LIGNE DE RINCAGE DES HUBLOTS+ LAVAGE OUTILS

Réserve d'eau de 80 litres raccordée à un enrouleur Gardena avec 15 mètres de tuyau ainsi que le raccordement aux hublots pour un entretien régulier



### BRAS DE TRANSFERT EN VERSION LEGERE

Le bras de transfert facilite le transfert en bord de champ, dans les fosses. Il est pilotable depuis la cabine conducteur. Son faible poids réduit au maximum l'impact sur le poids total à vide.



### PASSERELLE AVEC MAIN COURANTE DE SECURITE

Passerelle avec main courante de sécurité : La passerelle conçue par SCHWARTE JANSKY court sur toute la longueur de la citerne et assure un environnement sécurisé lors des travaux sur le véhicule. Elle réduit les risques de chutes de hauteur et respecte la réglementation de prévention des accidents, en particulier lors du remplissage par le dôme.



### BRAS DE POMPAGE HAUTE PERFORMANCE

Le bras haut débit associé à une pompe 9m<sup>3</sup> assure un remplissage ou un dépotage en quelques minutes pour optimiser vos rotations.



# SCHWARTE JANSKY

## UN PARTENAIRE SUR LEQUEL VOUS POUVEZ COMPTER

Pour plus d'informations sur nos produits et nos solutions, n'hésitez pas à nous contacter.

