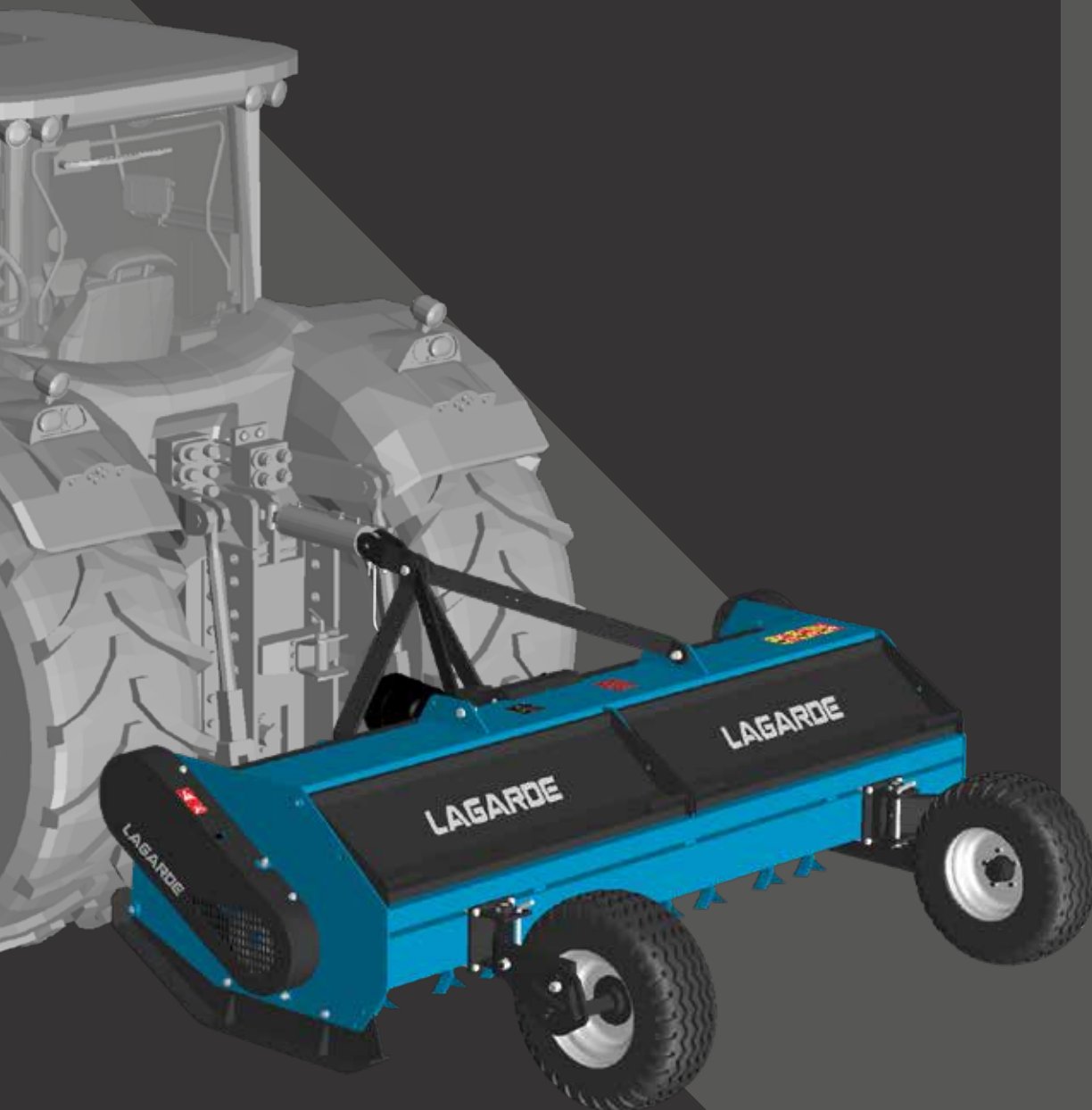




LAGARDE



SX

CATEGORIE : **Agricole**

LARGEUR DE TRAVAIL (m) : **2,80 - 4,80**

BROYEUR : **Arrière**

**EN SAVOIR +
www.lagarde-sas.fr**



LE BROYEUR GRANDE CULTURE ROBUSTE

Destinés aux utilisateurs les plus exigeants, les broyeurs SX bénéficient d'une structure de haute résistance et d'une technologie novatrice en termes de broyage de cultures.

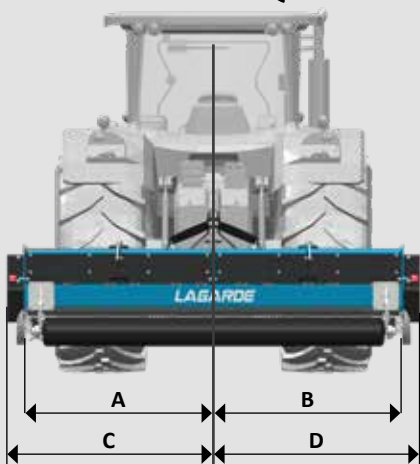
LES INDISPENSABLES DE SÉRIE



- Boîtier 260 CV avec roue libre intégrée
- Caisse robuste pour une fiabilité accrue
- Rotor imposant (arbre Ø60 mm, tube rotor Ø273 mm)
- Broyage fin grâce à une grande vitesse linéaire des outils
- Excellente qualité d'aspiration grâce au grand nombre d'outils
- Talons maintenant les outils sur le rotor de forme arrondie et courbe
- Plus grande versatilité grâce à des outils interchangeables
- Tension des courroies par déplacement sans contre pression
- Entraînement bi-latéral par cardan répartissant mieux le couple
- Roues semi-pivotantes
- Boîte à outils

Les options → rouleau arrière, rideaux de chaînes, tôles de blindage HDX...

CINÉMATIQUE

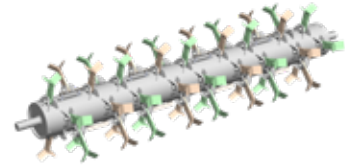


Largeurs en mm		SX 280	SX 320	SX 400	SX 480
Travail	A	1400	1600	2000	2400
	B	1400	1600	2000	2400
Hors tout	C	1550	1750	2175	2575
	D	1550	1750	2175	2575



RIDEAU DE CHÂÎNES

- Rideau de chaînes avant en option pour une protection maximale en sol caillouteux



ROTOR ET PALIERS ROTOR

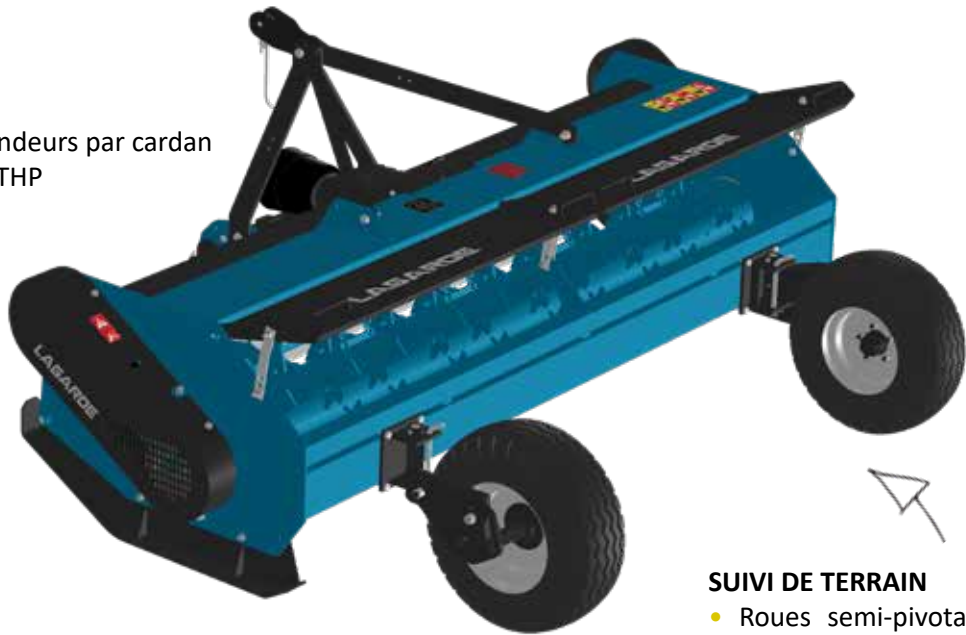
- Rotor SDH (Système Double Hélicoïde) avec vitesse linéaire élevée pour une aspiration importante et une très bonne qualité de coupe
- Tube rotor de grand diamètre : \varnothing 273 mm
- Roulements surdimensionnés
- Chicane anti-enroulement

TRANSMISSION

- Régime 1000 tr/min
- Liaison boîtier paliers tendeurs par cardan
- Utilisation de courroies THP (Très Haute Performance)

Durée de vie x2

Durée de vie x3



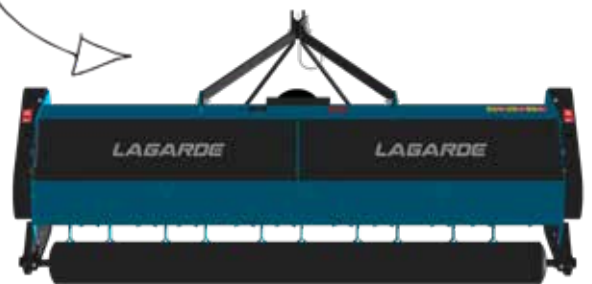
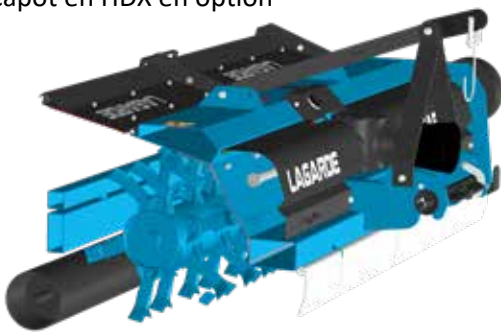
PIÈCES D'USURE

- Tôle de caisse en HDX en option
- Tôle de capot en HDX en option

SUIVI DE TERRAIN

- Roues semi-pivotantes 10/80x12
- 10 Plys et patins renforcés réglables

Rouleau \varnothing 273 mm en option



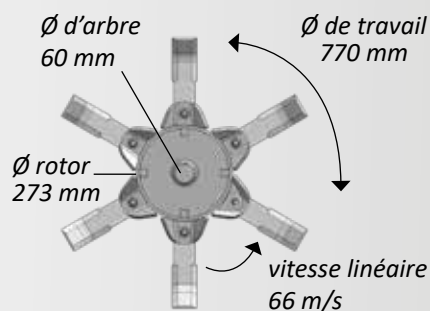
LES OUTILS



Marteaux cuillères



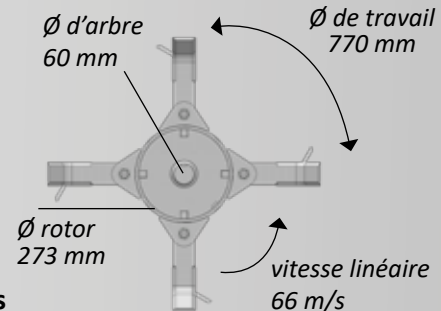
Lames Y avec pales



Rotor 6 génératrices



Lames Y avec palettes centrales



Rotor 4 génératrices

		SX 280	SX 320	SX 400	SX 480
Dimensions	Largeur utile (m)	2,80	3,20	4,00	4,80
	Largeur hors tout (m)	3,08	3,50	4,35	5,15
	Ø de travail (mm)	770	770	770	770
	Type d'attelage	CAT 2, 3ème point pivotant		CAT 3, 3ème point pivotant	
	Centrage de l'attelage	Axial	Axial	Axial	Axial
	Structure de caisse	Fond de caisse de 6 mm, flancs de 10 mm, tôle de blindage HDX boulonnée de 3,2 mm			
	Suivi de terrain	Roues semi-pivotantes 10/80x12 10 Plys et patins renforcés réglables			
	Nombre de roues	2	2	2	3
	Poids (kg)	1770	2050	2450	2800
Outils	Nombre de rotors	1	1	1	2
	Nombre de génératrices sur rotor	4	6	4	6
	Quantité de lames Y	—	104	—	120
	Quantité de lames Y avec palette centrale	72 + 36	—	84 + 42	—
	Quantité de marteaux cuillères	—	52	—	60
Caractéristiques	Boîtier	260 CV avec roue libre intégrée au boîtier			
	Vitesse rotation du rotor (tr/min)	1650	1650	1650	1650
	Vitesse linéaire des outils (m/s)	66	66	66	66
	Protection avant	Volets anti projection			
	Éjection de la matière	Capot arrière ouvrable Déflecteurs de répartition avec arceau de sécurité en option			
	Prise de force (tr/min)	1000	1000	1000	1000
	Cardan de transmission	1" 3/8, 6 cannelures, tube étoile			
	Nombre de courroies	2x3	2x4	2x4	2x4
	Puissance requise (CV)	90	100	130	150
	Options	Compteur horaire à vibration	●	●	●
Compteur horaire magnétique		○	○	○	○
Kit de signalisation routière		○	○	—	—
Rideaux de chaînes		○	○	○	○
Rouleau Ø 273 mm		○	○	—	—
Roue supplémentaire		○	○	○	○
Pneu renforcé 10/65x16, 14 Plys		○	○	○	○
Roue pomme de terre		○	○	○	○
Poutre de décalage des roues centrales		—	—	○	○
Déflecteur arrière et arceau de sécurité		○	○	○	○
Transport en long et signalisation routière		—	—	○	○
Barre attelage CAT 3		○	○	●	●

● De série — Non dispo ○ En option



Des équipements conçus pour durer

LAGARDE - 65 Avenue de Tréville - 64130 Mauléon Licharre

Tél : +33 5 59 19 20 10 - Fax : +33 5 59 19 20 11 - contact@lagarde-sas.fr



Votre concessionnaire LAGARDE