

TRACTODIFF



Dumper JET Long

Brouette

Zallys FRANCE

TABLE
: **Z110.700**

DJL

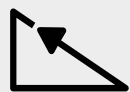
Unit: **mm** [inch]

DJL

Z110.700



5,0 km/h



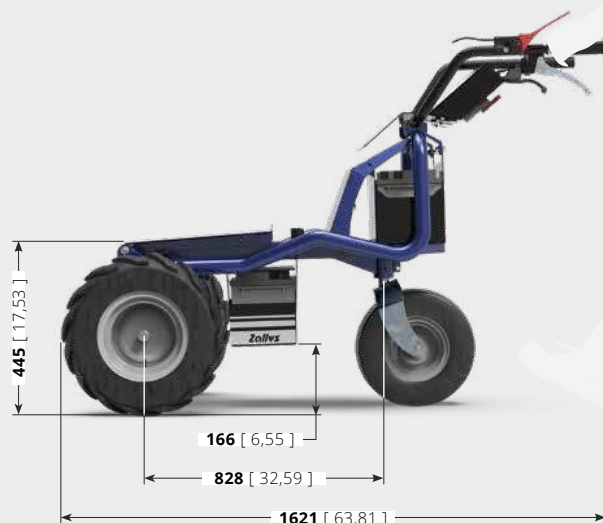
30 %



500 kg

TRACTODIFF

- Pour des charges jusqu'à 500 kg
- Polyvalent et compact
- Avec roues pneumatiques pour une utilisation intérieure et extérieure
- Réglage de la vitesse par potentiomètre
- Batteries de 12V 130A AGM
- Chargeur de batteries inclus



Principaux secteurs



BTP



Agriculture, élevage & vignes

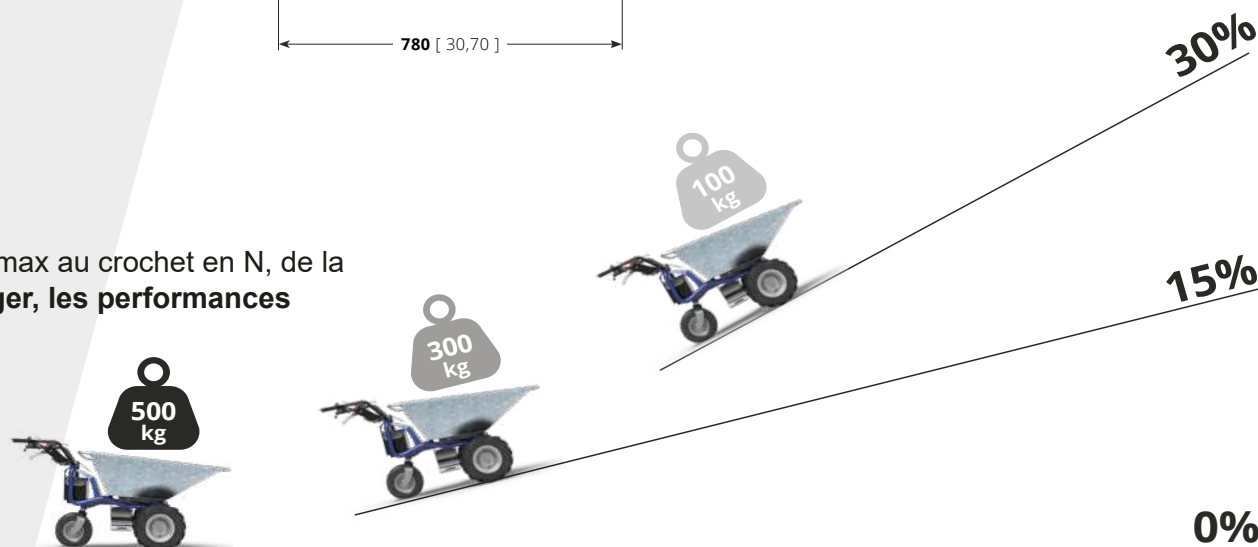


Entretien des espaces verts

Performances

Compte tenu des valeurs standards de l'effort de traction max au crochet en N, de la capacité de traction en KG et du poids qu'on peut charger, les performances peuvent varier en fonction :

- type de sol où l'on travaille ;
- traction sur plat et/ou pente;



OPTIONS DISPONIBLES

(voir plus sur fiche tarif)

**Cuve acier galvanisé
270 L**



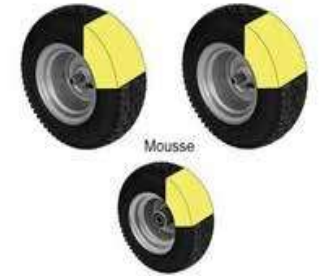
**Cuve 600 L (+)
système complet de double
bannage**



**Plateau à ridelles
(750 x 1020 x h230 mm)**



**Remplissage Pneus Polyuréthane
(inrevable)**



Exemples d'applications

(photos non contractuelles)



TRACTODIFF

13, boulevard Marcel Dassault
- 69330 Jonage -

Contact :

info@tractodiff.com

+33 (0)4 78 31 53 64

Site internet :

www.tractodiff.com

