

L'ESSENTIEL
JUSQU'À 1250 A

MARQUAGE LASER

Identification simple et durable.



QR CODE

Accès Instantané au mode d'emploi.



TRAITEMENT ANTIBACTÉRIEN

Prévention contre toute contamination.



#BEYONDCONNECTIONS



SOMMAIRE

Depuis 1952, MARECHAL ELECTRIC est la référence en matière de sécurité des branchements électriques.

Au cœur de l'innovation, MARECHAL ELECTRIC continue à investir dans la recherche de technologies et de matériaux toujours plus fiables.

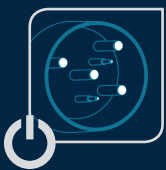
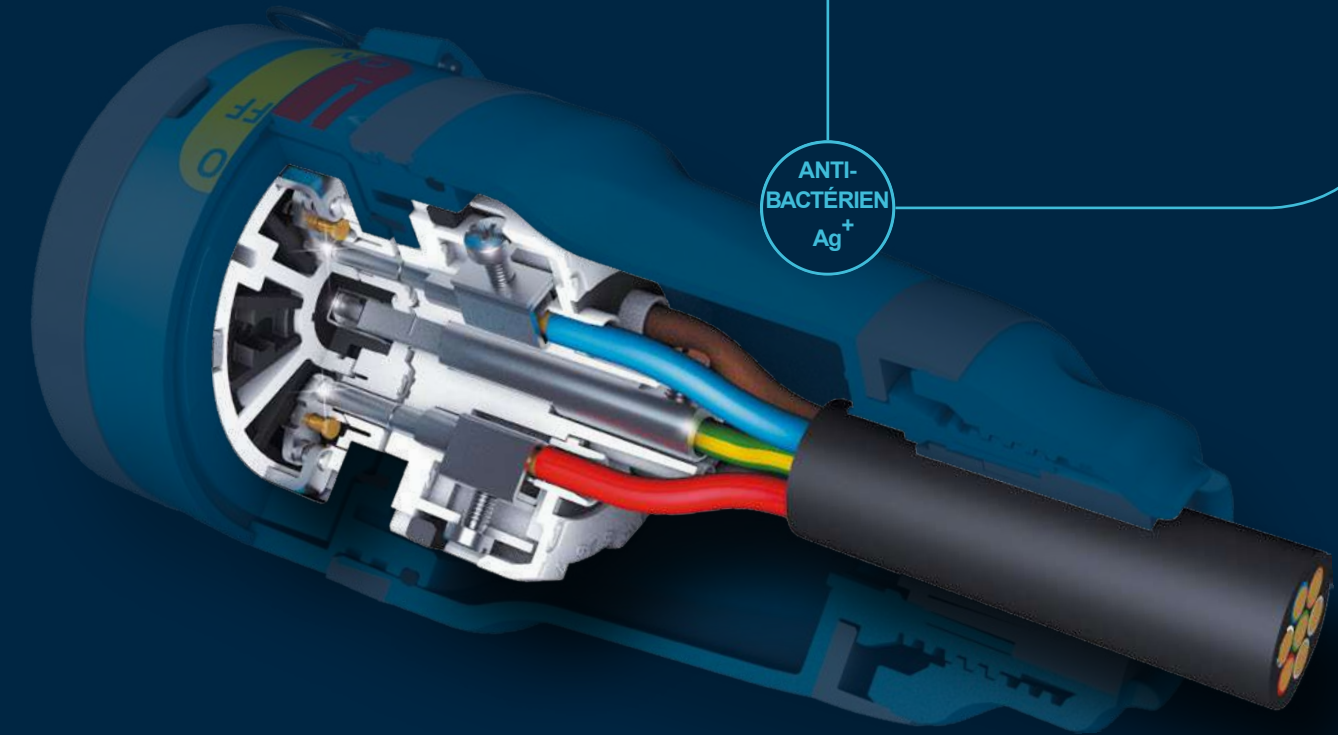
La marque MARECHAL® propose, pour les milieux industriels et Ex, des solutions de connecteurs, prises, prises-interrupteurs DECONTACTOR™ ainsi que le premier interrupteur-sectionneur séparable: EVO40.

Tous nos produits sont conçus, fabriqués et contrôlés en France dans le strict respect des exigences des normes internationales IEC, EN et UL.

EVO40 INTERRUPTEUR-SECTIONNEUR.....	4
INTERRUPTEUR-SECTIONNEUR 18,5 KW	6
TRAITEMENT ANTIBACTÉRIEN	8
CONNECTEUR COMPACT 16/30 A.....	9
LES ATOUTS DU DECONTACTOR™.....	10
DECONTACTOR™ 20 A	12
DECONTACTOR™ 32 A	13
DECONTACTOR™ 63 A	14
DECONTACTOR™ 90 A	15
COFFRETS DE DISTRIBUTION 16 - 90 A	15
DECONTACTOR™ 125 A/150 A.....	16
DECONTACTOR™ 200 A/250 A.....	17
PRISES FORTE PUISSANCE JUSQU'À 600 A.....	19
CONNECTEURS UNIPOLAIRES DE 400 À 1250 A.....	20
MULTICONTACTS DE 7 À 37 CONTACTS.....	22
LA SÉCURITÉ AU SERVICE DE LA MOBILITÉ.....	24
RETTBOX®S 20 A/32 A	25
BOÎTIERS DE JONCTION ET DE DÉRIVATION.....	26
COFFRETS DE PRISES	26

EVO40 18,5 kW INTERRUPTEUR- SECTIONNEUR SÉPARABLE

ANTI-
BACTÉRIEN
Ag⁺



Interrupteur-sectionneur de catégories AC-22A/AC-23A (18,5 kW), AC-3 (11 kW). Jusqu'à 6 pôles + terre.



Contacts avec pastilles en argent-nickel.
Qualité de connexion exceptionnelle.



Cadenassable en position OFF pour une parfaite utilisation dans le cadre des procédures de consignation.



Volet de sécurité IP4X/IPXXD.
Protection optimale contre les chocs électriques.
Pas d'accès aux parties actives.



Enveloppe en poly chargée fibres de verre **IK09**.

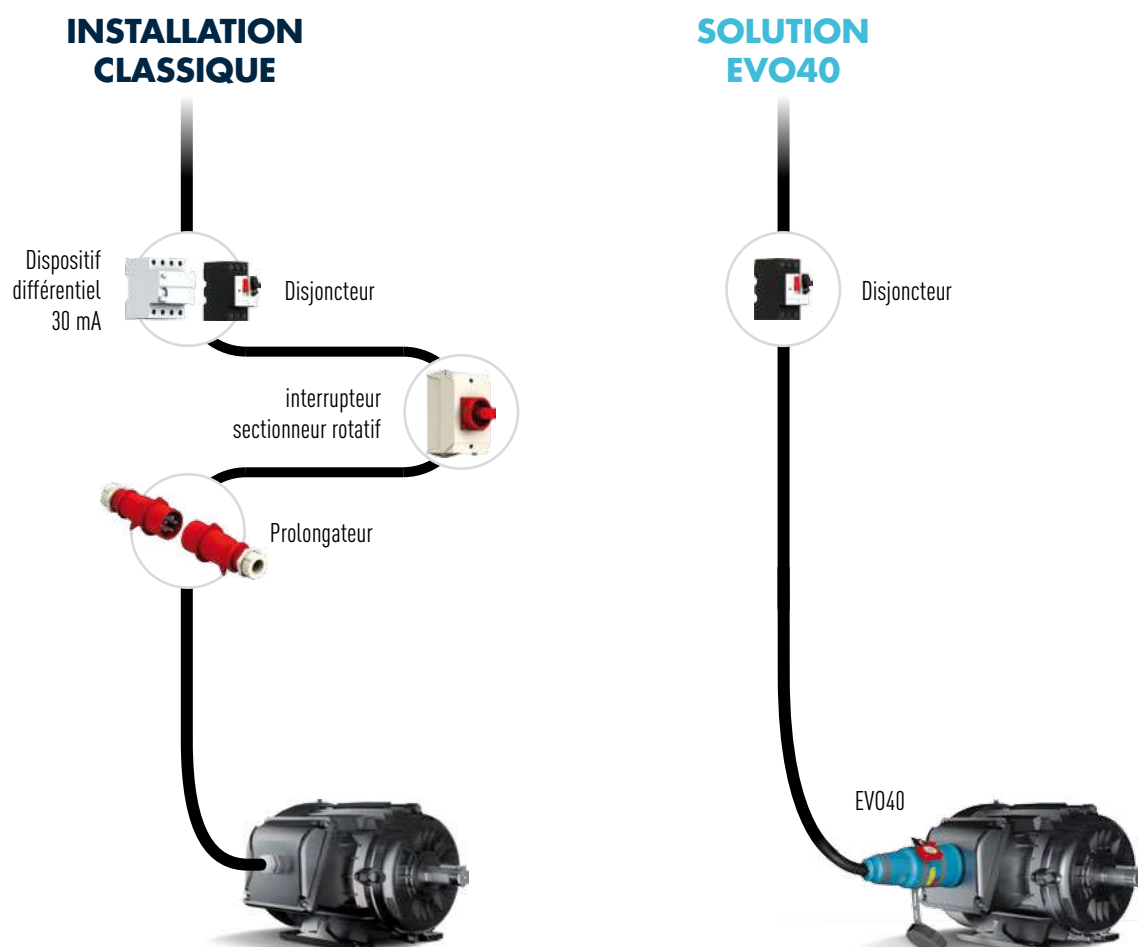


IP66/IP67/IP69 en positions ON et OFF.

EVO OFFRE :

- une meilleure continuité de service :
 - n'exige pas de protection différentielle 30 mA : absence de déclenchements intempestifs,
 - maintenance réduite et simplifiée,
 - réduction des temps d'arrêts en production,
- un encombrement réduit : gain de place et une réduction des coûts ;
- la sécurisation et simplification des interventions : pour la maintenance ou le remplacement d'un équipement, EVO peut être séparé en deux parties et cadenassé. Une fois séparé, EVO a un indice de protection IP4X/IPXXD. Il n'est donc pas nécessaire de recourir à du personnel habilité ni aux procédures de consignation.

**COUPURE
VISIBLE ET
PLEINEMENT
APPARENTE**



18,5 kW



U MAX 690 V

INTERRUPTEUR-SECTIONNEUR SÉPARABLE



EVO40



2,5-10 mm² (a)
2,5-16 mm² (b)



Ag⁺
Anti-bactérien



IP66/IP67
IP69



POLY



IK09



-25°C
+60°C



AC-21/AC-22
AC-23/AC-3

(a) Souple. (b) Rigide.



Tension	Polarité	Source	Charge	Manchon droit	Manchon incliné 70°	Poignée ⁽¹⁾	Boîtier mural 90° ⁽²⁾
200-250 V AC	6P+E	8144036*	8148036*	51LM0	51LM7	511P0D21AG	51LC9000
380-480 V AC	6P+E	8144016*	8148016*	51LM0	51LM7	511P0D21AG	51LC9000
500-690 V AC	6P+E	8144056*	8148056*	51LM0	51LM7	511P0D21AG	51LC9000
Umax 690 V AC	6P+E	8144126*	8148126*	51LM0	51LM7	511P0D21AG	51LC9000
Bouchon IP66/IP67 cadennassable		Inclus	814A426G				

(1) Diamètre de serrage 5-21 mm.

(2) Sans perçage, entrée par le haut. Boîtier arrière réversible pour inclinaison à 50° degrés avec entrée par le bas.

* Pour les versions 2P+E, remplacer le dernier chiffre de la référence par 2, pour les versions 3P+E, par 3, et pour les versions 4P+E, par 4.

CLÉS DE CADENASSAGE SUPPLÉMENTAIRES



Conditionnement = 10

814A541

PINCE DE CONSIGNATION 1 À 6 CADENAS

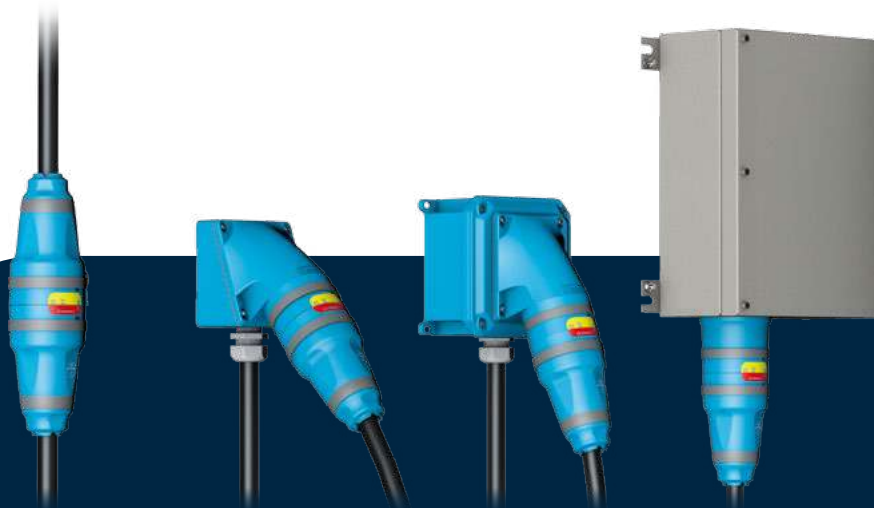


613A541

i Une clé de cadennassage est livrée avec chaque source/charge.



CONFIGURATIONS POSSIBLES





TRAITEMENT ANTIBACTÉRIEN

ANTI-
BACTÉRIEN
Ag⁺



Les nouvelles poignées en poly, traitées aux ions d'argent AG+, constituent une barrière protectrice et empêchent le développement des bactéries.

BÉNÉFICIEZ DE TOUS LES AVANTAGES DE LA TECHNOLOGIE MARECHAL®

Un large champ d'applications.

La tolérance aux températures élevées de l'additif antibactérien le rend idéal dans tous les processus de nettoyage à haute température.

Durable.

L'additif antibactérien n'est pas un traitement de surface, il est injecté dans la matière.

Utilisation en toute sécurité.

L'agent actif est conforme à la réglementation sur les biocides.

Excellentes performances.

La performance mécanique, l'étanchéité ou encore la résistance aux UV restent identiques aux standards MARECHAL®.

16 A

U MAX
480 V

CONNECTEUR COMPACT



PNC



Disponible
5A



0.75-2.5 mm²



IP66/IP67
IP69



POLY



IK08



-40°C
+100°C



Tension	Configuration de contacts	Socket fixe de prise de courant	Socket de tableau incliné	Socket mural	Prise mobile	Fiche	Socket de connecteur
480 V AC/V DC	5P +	01E4007	01E4007	01E4007	01E3007 ⁽¹⁾	01E1007 ⁽¹⁾	01E8007
	accessoire	/	551M3 +251A457-E	551B3M20 +251A457-E	/	/	/

(1) Diamètre de serrage 11-15 mm.

30 A



U MAX
500 V

PRISE COMPACTE



PN



2,5-10 mm² (a)
2,5-16 mm² (b)



Anti-bactérien



IP66/IP67



POLY
MÉTAL



IK09



-40°C
+60°C

(a) Souple. (b) Rigide.



Les références métal sont disponibles dans le catalogue.

Tension	Configuration de contacts	Socket fixe de prise de courant	Socket de tableau incliné	Socket mural	Prise mobile	Fiche	Socket de connecteur
220-250 V AC	1P+N+E +	01N4015	01N4015	01N4015	01N4015	01N8015	01N8015
	accessoire	/	511M3	511B3M20 ⁽¹⁾	511P6D18AG ⁽²⁾	511P6D18AG ⁽²⁾	/
380-440 V AC	3P+E +	01N4013	01N4013	01N4013	01N4013	01N8013	01N8013
	accessoire	/	511M3	511B3M20 ⁽¹⁾	511P6D18AG ⁽²⁾	511P6D18AG ⁽²⁾	/
220-250 V AC 380-440 V AC	3P+N+E +	01N4017	01N4017	01N4017	01N4017	01N8017	01N8017
	accessoire	/	511M3	511B3M20 ⁽¹⁾	511P6D18AG ⁽²⁾	511P6D18AG ⁽²⁾	/

(1) Taraudage M20 - (2) Diamètre de serrage 9-18 mm.

Toutes les configurations de contacts sont disponibles dans le catalogue général.

ACCESSOIRES ET OPTIONS

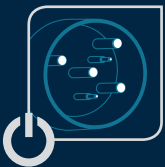


PRODUIT	Verrouillage par axe 1 cadenas Ø 4 mm (cadenas non fournis)	Bouchon obturateur de connecteur	Couvercle à ouverture 180°	Couvercle à rappel automatique (sans fermeture IP40)
PN	Réf. socle + 843	01NA426	Réf. socle +10	Réf. socle +R
PNC	/	01EA126	/	/

LES ATOUTS DU DECONTACTOR™

La seule prise de courant avec interrupteur intégré jusqu'à **250 A**.

ANTI-BACTÉRIEN
Ag⁺



Interrupteur intégré jusqu'à 250 A.



Compatibilité avec les procédures de consignation locale.



Tresses serties montées sur ressort et contacts en bout avec pastilles en argent-nickel.

Qualité de connexion exceptionnelle.



Bornes de raccordement à blocage élastique.

Empêchent le desserrage des bornes sous l'effet du tassement des conducteurs, des vibrations ou des chocs thermiques.



Disque de sécurité IP4X/IPXXD.

Protection optimale contre les chocs électriques.
Pas d'accès aux parties actives.



Enveloppes en poly IK09 ou métal IK10.

Résistent aux environnements les plus sévères (impacts mécaniques, vibrations, CEM, corrosion).



IP66/IP67/IP69 en standard.

PRINCIPALES OPTIONS



VERROUILLAGE, CADENASSAGE

L'utilisation des produits MARECHAL® peut s'inscrire dans le cadre des procédures de consignation.



CROCHET STOP

Idéal pour une déconnexion rapide des machines et équipements, par des utilisateurs portant des gants. Le crochet est pourvu d'une étiquette rouge « d'arrêt » afin de faciliter son identification.

L'utilisation de ces types de crochets est déconseillée en cas de prolongateur.



MÉCANISME D'INTRODUCTION

Paire de plaques de manœuvre.



AUTO-ÉJECTION

Les systèmes à éjection automatique empêchent d'endommager l'installation électrique lors du déplacement de l'équipement mobile.



ADAPTATEUR INDUSTRIEL - DOMESTIQUE

Afin de pouvoir brancher un appareil domestique sur une installation industrielle, MARECHAL ELECTRIC a développé un adaptateur avec d'un côté un connecteur industriel MARECHAL® (PNT) et de l'autre un socle domestique 10/16 A - 250 V. Munis de fusibles rapides 6 x 32 - 10 et 16 A.

Références des produits concernés :

TYPE		DSN1	DSN3	DS1	PN
France	Poly	6118015D11	6138015D11	3118015D11	01N8015D11
	Métal	-	-	-	09N8015D11
Royaume-Uni	Poly	6118015D40	6138015D40	3118015D40	01N8015D40
	Métal	-	-	-	09N8015D40
Allemagne	Poly	6118015D30	6138015D30	3118015D30	01N8015D30
	Métal	-	-	-	09N8015D30
Italie	Poly	6118015D06	6138015D06	3118015D06	01N8015D06
	Métal	-	-	-	09N8015D06

Possibilité d'adaptateur sans prise domestique.
Nous consulter pour les références.

20 A



U MAX
500 V

DECONTACTOR™ PRISE AVEC INTERRUPTEUR INTÉGRÉ

DSN1



- 1-2.5 mm² (a)
1.5-4 mm² (b)
- Anti-bactérien
- 2 PILOTES
- IP66/IP67
IP69
- POLY
- IK09
- 40°C
+60°C
- AC-22
AC-23

(a) Souple. (b) Rigide.

Tension	Configuration de contacts	Socket fixe de prise de courant	Socket de tableau incliné	Socket mural	Prise mobile	Fiche	Socket de connecteur
220-250 V AC	1P+N+E + accessoire	6114015 /	6114015 511M3	6114015 511B3M20 ⁽¹⁾	6114015 511POD18AG ⁽²⁾	6118015 511POD18AG ⁽²⁾	6118015 /
	3P+E + accessoire	6114013 /	6114013 511M3	6114013 511B3M20 ⁽¹⁾	6114013 511POD18AG ⁽²⁾	6118013 511POD18AG ⁽²⁾	6118013 /
220-250 V AC 380-440 V AC	3P+N+E + accessoire	6114017 /	6114017 511M3	6114017 511B3M20 ⁽¹⁾	6114017 511POD18AG ⁽²⁾	6118017 511POD18AG ⁽²⁾	6118017 /

(1) Taraudage M20 - (2) Diamètre de serrage 9-18 mm.

Toutes les configurations de contacts sont disponibles dans le catalogue général.

20 A



U MAX
550 V

DECONTACTOR™ PRISE AVEC INTERRUPTEUR INTÉGRÉ

DXN1



- ZONE
1, 21
- 1-4 mm² (a)
1.5-6 mm² (b)
- IP66/IP67
- POLY
- IK09
- 40°C
+60°C

(a) Souple. (b) Rigide.

Ⓢ II 2 G D Ex db eb IIC T6/T5 Gb Ex tb IIIC T70 °C/T90 °C Db

Tension	Configuration de contacts	Socket fixe de prise de courant	Socket de tableau incliné	Socket mural	Prise mobile	Fiche	Socket de connecteur
220-250 V AC	1P+N+E + accessoire	2514015 /	2514015 251A057	2514015 251AB53 ⁽¹⁾	2514015 251A753 ⁽¹⁾	2518015 251A753 ⁽¹⁾	2518015 /
	3P+E + accessoire	2514013 /	2514013 251A057	2514013 251AB53 ⁽¹⁾	2514013 251A753 ⁽¹⁾	2518013 251A753 ⁽¹⁾	2518013 /
380-440 V AC	3P+N+E + accessoire	2514017 /	2514017 251A057	2514017 251AB53 ⁽¹⁾	2514017 251A753 ⁽¹⁾	2518017 251A753 ⁽¹⁾	2518017 /

(1) Diamètre de serrage 10-14 mm.

Toutes les configurations de contacts sont disponibles dans le catalogue général.

ACCESSOIRES ET OPTIONS

DECONTACTOR™	Mécanisme d'introduction (paire de plaques de manœuvre)	Bouchon obturateur de fiche IP66/IP67	Couvercle à rappel automatique (sans fermeture IP40)	Verrouillage par axe 2 cadenas Ø 4 à 8 mm (cadenas non fournis)
DSN1	611A346	611A426	Réf. socle +R	Réf. socle + 843
DXN1	611A346	Inclus	Réf. socle +R	Réf. socle + 843

32 A



U MAX
690 V

DECONTACTOR™
PRISE AVEC INTERRUPTEUR INTÉGRÉ

DSN3



(a) Souple. (b) Rigide.

Tension	Configuration de contacts	Socket fixe de prise de courant	Socket de tableau incliné	Socket mural	Prise mobile	Fiche	Socket de connecteur
220-250 V AC	1P+N+E + accessoire	6134015 /	6134015 512M3	6134015 512B3M20 ⁽¹⁾	6134015 512P0D21AG ⁽²⁾	6138015 512P0D21AG ⁽²⁾	6138015 /
	3P+E + accessoire	6134013 /	6134013 512M3	6134013 512B3M20 ⁽¹⁾	6134013 512P0D21AG ⁽²⁾	6138013 512P0D21AG ⁽²⁾	6138013 /
220-250 V AC 380-440 V AC	3P+N+E + accessoire	6134017 /	6134017 512M3	6134017 512B3M20 ⁽¹⁾	6134017 512P0D21AG ⁽²⁾	6138017 512P0D21AG ⁽²⁾	6138017 /

(1) Taraudage M20 - (2) Diamètre de serrage 5-21 mm.
Toutes les configurations de contacts sont disponibles dans le catalogue général.

32 A



U MAX
750 V

DECONTACTOR™
PRISE AVEC INTERRUPTEUR INTÉGRÉ

DXN3



(a) Souple. (b) Rigide.

Ⓢ II 2 G D Ex db eb IIC T6/T5 Gb Ex tb IIIC T57°C/T77°C Db

Tension	Configuration de contacts	Socket fixe de prise de courant	Socket de tableau incliné	Socket mural	Prise mobile	Fiche	Socket de connecteur
220-250 V AC	1P+N+E + accessoire	2534015 /	2534015 253A027	2534015 253AB53 ⁽¹⁾	2534015 253A783 ⁽²⁾	2538015 253A783 ⁽²⁾	2538015 /
	3P+E + accessoire	2534013 /	2534013 253A027	2534013 253AB53 ⁽¹⁾	2534013 253A783 ⁽²⁾	2538013 253A783 ⁽²⁾	2538013 /
380-440 V AC	3P+N+E + accessoire	2534017 /	2534017 253A027	2534017 253AB53 ⁽¹⁾	2534017 253A783 ⁽²⁾	2538017 253A783 ⁽²⁾	2538017 /

(1) Diamètre de serrage 10-14mm - (2) Diamètre de serrage 12-18 mm.
Toutes les configurations de contacts sont disponibles dans le catalogue général.

ACCESSOIRES
ET OPTIONS



DECONTACTOR™	Mécanisme d'introduction (paire de plaques de manœuvre)	Bouchon obturateur de fiche IP66/IP67	Couvercle à rappel automatique (sans fermeture IP40)	Verrouillage par axe 2 cadenas ø 4 à 8 mm (cadenas non fournis)
DSN3	613A346	613A426	Réf. socle +R	Réf. socle + 843
DXN3	613A346	253A426	Réf. socle +R	Réf. socle + 843

63 A



U MAX
1 000 V

DECONTACTOR™
PRISE AVEC INTERRUPTEUR INTÉGRÉ



DSN6



(a) Souple. (b) Rigide.

Tension	Configuration de contacts	Socket fixe de prise de courant	Socket de tableau incliné	Socket mural	Prise mobile	Fiche	Socket de connecteur
220-250 V AC	1P+N+E + accessoire	6164015 /	6164015 513M3	6164015 513B3M25 ⁽¹⁾	6164015 513P0D30AG ⁽²⁾	6168015 513P0D30AG ⁽²⁾	6168015 /
	3P+E + accessoire	6164013 /	6164013 513M3	6164013 513B3M25 ⁽¹⁾	6164013 513P0D30AG ⁽²⁾	6168013 513P0D30AG ⁽²⁾	6168013 /
220-250 V AC 380-440 V AC	3P+N+E + accessoire	6164017 /	6164017 513M3	6164017 513B3M25 ⁽¹⁾	6164017 513P0D30AG ⁽²⁾	6168017 513P0D30AG ⁽²⁾	6168017 /

(1) Taraudage M25 - (2) Diamètre de serrage 10-30 mm.
Toutes les configurations de contacts sont disponibles dans le catalogue général.

63 A



U MAX
750 V

DECONTACTOR™
PRISE AVEC INTERRUPTEUR INTÉGRÉ



DXN6



(a) Souple. (b) Rigide.

Ⓜ II 2 G D Ex db eb IIC T6/T5 Gb Ex tb IIC T87°C/T107°C Db

Tension	Configuration de contacts	Socket fixe de prise de courant	Socket de tableau incliné	Socket mural	Prise mobile	Fiche	Socket de connecteur
220-250 V AC	1P+N+E + accessoire	2564015 /	2564015 256A027	2564015 256AB8840P ⁽¹⁾	2564015 256A753 ⁽²⁾	2568015 256A753 ⁽²⁾	2568015 /
	3P+E + accessoire	2564013 /	2564013 256A027	2564013 256AB8840P ⁽¹⁾	2564013 256A753 ⁽²⁾	2568013 256A753 ⁽²⁾	2568013 /
380-440 V AC	3P+N+E + accessoire	2564017 /	2564017 256A027	2564017 256AB8840P ⁽¹⁾	2564017 256A753 ⁽²⁾	2568017 256A753 ⁽²⁾	2568017 /

(1) Diamètre de serrage 22-32 mm - (2) Diamètre de serrage 12-18 mm.
Toutes les configurations de contacts sont disponibles dans le catalogue général.

ACCESSOIRES
ET OPTIONS



DECONTACTOR™	Mécanisme d'introduction (paire de plaques de manœuvre)	Bouchon obturateur de fiche IP66/IP67	Couvercle à rappel automatique (sans fermeture IP40)	Verrouillage par axe 2 cadenas ø 4 à 8 mm (cadenas non fournis)
DSN6	616A346	616A426	Réf. socle +R	Réf. socle + 843
DXN6	616A346	256A426	Réf. socle +R	Réf. socle + 843

90 A



U MAX
1 000 V

DECONTACTOR™
PRISE AVEC INTERRUPTEUR INTÉGRÉ



DS6



(a) Souple. (b) Rigide.

i Les références métal sont disponibles dans le catalogue.



Tension	Configuration de contacts	Socket fixe de prise de courant	Socket de tableau incliné	Socket mural	Prise mobile	Fiche	Socket de connecteur
220-250 V AC	1P+N+E + accessoire	3164015 ⁽³⁾ /	3164015 ⁽³⁾ 514M3	3164015 ⁽³⁾ 514B3M40 ⁽¹⁾	3164015 ⁽³⁾ 514P0D35 ⁽²⁾	3168015 ⁽³⁾ 514P0D35 ⁽²⁾	3168015 ⁽³⁾ /
	380-440 V AC	3P+E + accessoire	3164013 ⁽³⁾ /	3164013 ⁽³⁾ 514M3	3164013 ⁽³⁾ 514B3M40 ⁽¹⁾	3168013 ⁽³⁾ 514P0D35 ⁽²⁾	3168013 ⁽³⁾ /
220-250 V AC 380-440 V AC	3P+N+E + accessoire	3164017 ⁽³⁾ /	3164017 ⁽³⁾ 514M3	3164017 ⁽³⁾ 514B3M40 ⁽¹⁾	3164017 ⁽³⁾ 514P0D35 ⁽²⁾	3168017 ⁽³⁾ 514P0D35 ⁽²⁾	3168017 ⁽³⁾ /

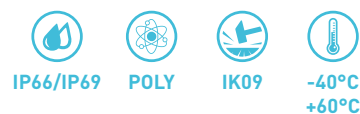
(1) Taraudage M40 - (2) Diamètre de serrage 13-35 mm - (3) Pour version 100 A ajouter le suffixe **-228**.
Toutes les configurations de contacts sont disponibles dans le catalogue général.

Jusqu'à 90 A

COFFRETS DE DISTRIBUTION



CD



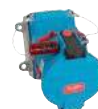
i Configurations disponibles sur demande.

i Retrouvez l'ensemble de nos gammes de coffrets (poly, inox etc.) dans le catalogue général.

- ▶ Étanchéité IP66/IP69
- ▶ Jusqu'à 10 modules
- ▶ Jusqu'à 2 DECONTACTOR™ 63 A
- ▶ Conforme aux normes IEC/EN 61439-1 et IEC/EN 61439-3

- ▶ Avec 2 plastrons montés sur charnières
- ▶ Précablé
- ▶ Traitement anti UV

ACCESSOIRES ET OPTIONS



DECONTACTOR™

Mécanisme d'introduction (paire de plaques de manœuvre)

Bouchon obturateur de fiche IP66/IP67

Verrouillage par axe 2 cadenas ø 4 à 8 mm (cadenas non fournis)

DS6

316A346

316A426

Réf. socle + 843

150 A



U MAX
1 000 V

DECONTACTOR™ PRISE AVEC INTERRUPTEUR INTÉGRÉ



DS9



(a) Souple. (b) Rigide.

i Les références métal sont disponibles dans le catalogue.



Tension	Configuration de contacts	Socket fixe de prise de courant	Socket de tableau incliné	Socket mural	Prise mobile	Fiche	Socket de connecteur
380-440 V AC	3P+E + accessoire	3194013	3194013 515M3	3194013 595C3M40 ⁽¹⁾	3194013 555P0D35 ⁽²⁾	3198013 555P0D35 ⁽²⁾	3198013 /
	220-250 V AC 380-440 V AC	3P+N+E + accessoire	3194017 515M3	3194017 595C3M40 ⁽¹⁾	3194017 555P0D35 ⁽²⁾	3198017 555P0D35 ⁽²⁾	3198017 /

(1) Taraudage M40 - (2) Diamètre de serrage 25-35 mm.

Toutes les configurations de contacts sont disponibles dans le catalogue général.

125 A



U MAX
750 V



DECONTACTOR™ PRISE AVEC INTERRUPTEUR INTÉGRÉ



DX9



(a) Souple. (b) Rigide.

Ⓢ II 2 G Ex de IIC T6/T5 tD A21 T80°C/T90°C



Tension	Configuration de contacts	Socket mural	Prise mobile	Fiche
380-440 V AC	3P+E + accessoire	2694013 269AB5350M ⁽¹⁾	2694013 269A95350M ⁽¹⁾	269101350M ⁽¹⁾
	380-440 V AC	3P+N+E + accessoire	2694017 269AB5350M ⁽¹⁾	2694017 269A95350M ⁽¹⁾

(1) Diamètre de serrage 23-35 mm.

Toutes les configurations de contacts sont disponibles dans le catalogue général.

ACCESSOIRES ET OPTIONS



DECONTACTOR™	Verrouillage par axe 2 cadenas ø 8 mm (cadenas non fournis)	Bouchon obturateur de fiche IP66/IP67	Bouchon obturateur de fiche IP65
DS9	Réf. socle + 843	319A426	/
DX9	Inclus	/	266A926

250 A



U MAX
1 000 V

DECONTACTOR™
PRISE AVEC INTERRUPTEUR INTÉGRÉ



DS2



(a) Souple. (b) Rigide.

i Existe en version 350 A sans coupure en charge.

Tension	Configuration de contacts	Socket fixe de prise de courant	Socket de tableau incliné	Socket mural	Prise mobile	Fiche	Socket de connecteur
380-440 V AC	3P+E + accessoire	3924013 /	3924013 596M6	3924013 596E6M63 ⁽¹⁾	3924013 556P0D49 ⁽²⁾	3928013 556P0D49 ⁽²⁾	3928013 /
220-250 V AC	3P+N+E + accessoire	3924017 /	3924017 596M6	3924017 596E6M63 ⁽¹⁾	3924017 556P0D49 ⁽²⁾	3928017 556P0D49 ⁽²⁾	3928017 /
380-440 V AC	3P+N+E + accessoire	3924017 /	3924017 596M6	3924017 596E6M63 ⁽¹⁾	3924017 556P0D49 ⁽²⁾	3928017 556P0D49 ⁽²⁾	3928017 /

(1) Taraudage M63 - (2) Diamètre de serrage 45-49 mm.

Toutes les configurations de contacts sont disponibles dans le catalogue général.

200 A



U MAX
750 V

DECONTACTOR™
PRISE AVEC INTERRUPTEUR INTÉGRÉ



DX2



(a) Souple. (b) Rigide.

Ⓢ II 2 G D Ex de IIC T3 tD A21 T91°C

Tension	Configuration de contacts	Socket mural	Prise mobile	Fiche
380-440 V AC	3P+E + accessoire	2674013 267AB53 ⁽¹⁾	2674013 267A963 ⁽¹⁾	2671013 ⁽¹⁾ /
380-440 V AC	3P+N+E + accessoire	2674017 267AB53 ⁽¹⁾	2674017 267A963 ⁽¹⁾	2671017 ⁽¹⁾ /

(1) Diamètre de serrage 36-48 mm.

Toutes les configurations de contacts sont disponibles dans le catalogue général.

ACCESSOIRES
ET OPTIONS

DECONTACTOR™	Verrouillage par axe 2 cadenas ø 8 mm (cadenas non fournis)	Bouchon obturateur de fiche IP66/IP67	Bouchon obturateur de fiche IP65
DS2	Réf. socle + 843	392A426	/
DX2	Inclus	/	266A926



400 A



U MAX
1 000 V



DS4



PRISES FORTE PUISSANCE



(a) Souple. (b) Rigide.

i Retrouvez toutes les références dans le catalogue général.

- ▶ IP66/IP67 automatique
- ▶ Enveloppe métal (IK10) avec peinture époxy
- ▶ Avec disque de sécurité 3P+T et 2 contacts pilotes

Jusqu'à 600 A



U MAX
1 000 V



PF

PRISES FORTE PUISSANCE



i Retrouvez toutes les références dans le catalogue général.

- ▶ Jusqu'à 600 A/1 000 V
- ▶ Étanchéité automatique IP66/IP67
- ▶ Verrouillage mécanique et électrique
- ▶ 3P+N+T+6 auxiliaires et 2 contacts pilotes
- ▶ Enveloppe en aluminium marin et coffret inox 316L



MODES D'EMPLOI NUMÉRIQUES

Scannez le **QR code** disponible sur nos produits pour accéder à leur mode d'emploi en ligne.

Un **guide de démarrage** vous fournit les informations essentielles les plus récentes pour installer et utiliser nos appareils, rapidement :

- câblage : sections des conducteurs, longueurs de dénudage, couples de serrage ;
- conditions d'installation, perçages, sens de montage ;
- ainsi qu'une animation sur la façon de connecter/déconnecter nos appareils.

MARQUAGE LASER

Identification simple et durable.



DSN3
6138017
3P+N+E
440VAC
32A
IP66/67/69



29/22

400 A



U MAX
500 V



DSP400



CONNECTEURS UNIPOLAIRES



(a) Souple. (b) Rigide.

i Retrouvez toutes les références dans le catalogue général.

- ▶ Étanchéité automatique IP66/IP67
- ▶ Système électromécanique de verrouillage avec 2 fils pilotes
- ▶ Détrompage visuel et mécanique des phases
- ▶ Cadenassage en option

500 A



U MAX
1 000 V



CS1000



CONNECTEURS UNIPOLAIRES



(a) Souple. (b) Rigide.

i Retrouvez toutes les références dans le catalogue général.

- ▶ Étanchéité automatique IP66/IP67
- ▶ Détrompage visuel et mécanique
- ▶ Cadenassage en option



750 A



U MAX
1 000 V

CONNECTEURS
UNIPOLAIRES

SP



Disponible
en 680 A



50-630 mm² (a)
70-630 mm² (b)



2
PILOTES



IP66/IP67



POLY



IK08



-40°C
+60°C

(a) Souple. (b) Rigide.



Retrouvez toutes les références
dans le catalogue général.

- ▶ Étanchéité automatique IP66/IP67
- ▶ Système électromécanique de verrouillage avec 2 fils pilotes
- ▶ Détrompage visuel et mécanique des phases
- ▶ Cadenassage en option
- ▶ Levier de manœuvre recommandé (option)

1250 A



U MAX
1 000 V

CONNECTEURS
UNIPOLAIRES

DSP1250



50-630 mm² (a)
70-630 mm² (b)



2
PILOTES



IP66/IP67



MÉTAL



IK10



-40°C
+60°C

(a) Souple. (b) Rigide.



Retrouvez toutes les références
dans le catalogue général.

- ▶ Étanchéité automatique IP66/IP67
- ▶ Système électromécanique de verrouillage avec 2 fils pilotes
- ▶ Détrompage visuel et mécanique
- ▶ Cadenassage en option

POUR DES AMPÉRAGES PLUS
IMPORTANTES, NOUS CONTACTER



7 CONTACTS



U MAX
500 V

MULTICONTACTS 25 A



PN7C



(a) Souple. (b) Rigide.



Tension	Configuration de contacts	Socket fixe de prise de courant	Socket de tableau incliné	Socket mural	Prise mobile	Fiche	Socket de connecteur
500 V AC	7 contacts + accessoire	01P4061 /	01P4061 511M3	01P4061 511B3M20 ⁽¹⁾	01P4061 511P0D18AG ⁽²⁾	01P8061 511P0D18AG ⁽²⁾	01P8061 /
480 V AC	7 contacts + accessoire	09P4061 /	09P4061 591M3	09P4061 591C4M20 ⁽¹⁾	09P4061 591P020M ⁽³⁾	09P8061 591P020M ⁽³⁾	09P8061 /

(1) Taraudage M20 - (2) Diamètre de serrage 9-18 mm. (3) Diamètre de serrage 7-13 mm.
Versions 25 A, nous contacter.

12 CONTACTS



U MAX
480 V

MULTICONTACTS 16 A



PN12C



(a) Souple.



Tension	Configuration de contacts	Socket fixe de prise de courant	Socket de tableau incliné	Socket mural	Prise mobile	Fiche	Socket de connecteur
480 V AC	12 contacts + accessoire	01A4001 /	01A4001 511M3	01A4001 511B3M20 ⁽¹⁾	01A4001 511P0D18AG ⁽²⁾	01A8001 511P0D18AG ⁽²⁾	01A8001 /
480 V AC	12 contacts + accessoire	09A4001 /	09A4001 591M3	09A4001 511B3M20 ⁽¹⁾	09A4001 591P020M ⁽³⁾	09A8001 591P020M ⁽³⁾	09A8001 /

(1) Taraudage M20 - (2) Diamètre de serrage 9-18 mm. (3) Diamètre de serrage 7-13 mm.

ACCESSOIRES ET OPTIONS



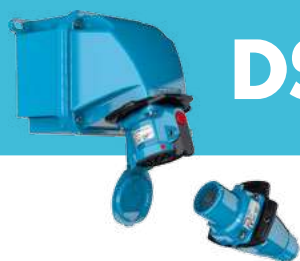
PRODUIT	Verrouillage par axe 1 cadenas Ø 4 mm (cadenas non fournis)	Bouchon obturateur de connecteur	Couvercle à ouverture 180°	Couvercle à rappel automatique (sans fermeture IP40)	Sachets de 13 contacts femelles/mâles
PN7C	Réf. socle + 843	01NA426	Réf. socle +10	Réf. socle +R	/
PN12C	Réf. socle + 843	01NA426	Réf. socle +10	Réf. socle +R	01AA213 /01AA113

12 CONTACTS



U MAX
480 V

MULTICONTACTS 16 A



DSN12C



(a) Souple.

Tension	Configuration de contacts	Socket fixe de prise de courant	Socket de tableau incliné	Socket mural	Prise mobile	Fiche	Socket de connecteur
480 V AC	12 contacts + accessoire	61A4001 /	61A4001 511M3	61A4001 511C7000 ⁽¹⁾	61A4001 511POD18 ⁽²⁾	61A8001 511POD18 ⁽²⁾	61A8001 /

(1) Sans Taraudage - (2) Diamètre de serrage 9-18 mm.

24/37 CONTACTS



U MAX
480 V

MULTICONTACTS 16 A



DSN24C DSN37C



(a) Souple.

Tension	Configuration de contacts	Socket fixe de prise de courant	Socket de tableau incliné	Socket mural	Prise mobile	Fiche	Socket de connecteur
480 V AC	24 contacts + accessoire	61B4002 /	61B4002 512M3	61B4002 512C7000 ⁽¹⁾	61B4002 512POD21AG ⁽²⁾	61B8002 512POD21AG ⁽²⁾	61B8002 /
480 V AC	37 contacts + accessoire	61C4003 /	61C4003 513M3	61C4003 513C7000 ⁽¹⁾	61C4003 513POD30AG ⁽³⁾	61C8003 513POD30AG ⁽³⁾	61C8003 /

(1) Sans Taraudage - (2) Diamètre de serrage 5-21 mm.
(3) Diamètre de serrage 10-30 mm.

ACCESSOIRES ET OPTIONS

DECONTACTOR™	Verrouillage par axe 2 cadenas ø 4 à 8 mm (cadenas non fournis)	Bouchon obturateur de fiche IP66/IP67	Mécanisme d'introduction (paire de plaques de manœuvre)	Couvercle à rappel automatique (sans fermeture IP40)	Sachets de 13 contacts femelles/mâles
DSN12C	Réf. socle + 843	611A426	611A346	Réf. socle +R	01AA213/01AA113
DSN24C	Réf. socle + 843	613A426	613A346	Réf. socle +R	01AA213/61CA113
DSN37C	Réf. socle + 843	616A426	616A346	Réf. socle +R	01AA213/61CA113

**LA SÉCURITÉ
AU SERVICE
DE LA MOBILITÉ**



20 A/32 A

U MAX
480 V

RETTBOX® S



i Retrouvez toutes les références dans le catalogue général.

- ▶ Prise de courant pour **applications mobiles**, compacte avec pouvoir de coupure en charge intégré et éjection électromécanique automatique.
- ▶ Pour tout type de véhicule nécessitant une alimentation électrique pour charger une batterie auxiliaire d'équipement embarqué.

ÉJECTION ÉLECTROMÉCANIQUE AUTOMATIQUE



IP54



POLY



IK08



-40°C
+60°C

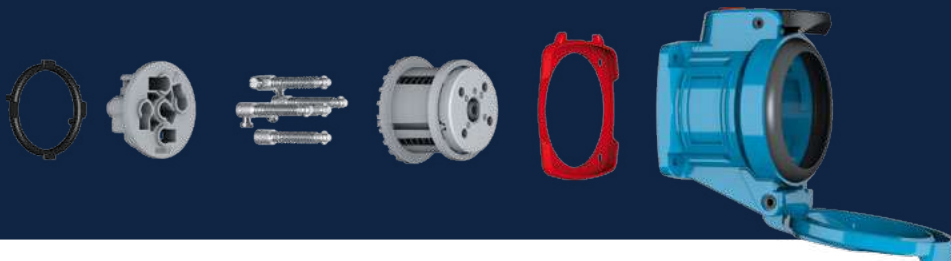
- ▶ Boîtier 7 contacts en poly renforcé et bobine électromagnétique 12/24 V pour éjection de la prise mobile au démarrage.
- ▶ Indicateurs de présence tension et charge batterie.
- ▶ **Disponible en version Air.**

L'INDICE DE RÉPARABILITÉ

L'indice de réparabilité* a pour objectif de lutter contre l'obsolescence en informant sur le caractère réparable ou non d'un produit au moment de l'achat et ainsi allonger sa durée de vie et d'utilisation. Il est basé sur les critères suivants: disponibilité des pièces détachées, disponibilité de la documentation, accessibilité du service après vente, facilité de réparation, prix des pièces détachées.

* Décret n°2020-1757 du 27 décembre 2020 (France)

Bien que nos appareils ne soient pas concernés par l'obligation d'afficher un indice de réparabilité, nous adhérons à cette démarche de façon volontaire. Nous assurons une disponibilité continue des pièces détachées pour une réparation facile et une maintenance efficace. De plus, notre service après-vente est toujours accessible pour répondre aux besoins et aux questions de nos clients.



 **9,6**
/10



U MAX
750 V



B2X

BOÎTIERS DE JONCTION ET DE DÉRIVATION



IP66/IP67



POLY



IK09



-50°C
+60°C

i Retrouvez toutes les références dans le catalogue général.

i Consultez-nous pour composer le boîtier correspondant à vos besoins.

- ▶ Ex II 2 G D Ex e IIC Gb, Ex tb IIIC Db
- ▶ Possibilité de sécurité intrinsèque
- ▶ Étanchéité IP66/IP67
- ▶ Enveloppe GRP, existe avec charnière
- ▶ Avec bornes certifiées Ex e
- ▶ Configurations de bornes pour 25 A, 32 A, 45 A et 63 A
- ▶ Dimension 120x120x90 mm ou 160x160x90 mm



U MAX
1000 V



MXBS

COFFRETS DE PRISES



IP66/IP67



POLY
MÉTAL



IK09



-55°C
+60°C

i Retrouvez toutes les références dans le catalogue général.

i Consultez-nous pour composer le boîtier correspondant à vos besoins.

- ▶ Ex II 2 G D Ex eb IIC Gb, Ex tb IIIC Db
- ▶ Possibilité de sécurité intrinsèque
- ▶ Étanchéité automatique IP66
- ▶ Socles et connecteurs sur un même boîtier
- ▶ Configurations de socles de prises jusqu'à 680 A
- ▶ Matières GRP, inox 316L, aluminium
- ▶ De -55 °C à +60 °C



BOÎTIERS DE COMMANDE, COFFRETS ET ARMOIRES ANTIDÉFLAGRANTS, ECLAIRAGE LED...

DÉFINITIONS



Indice de protection (IP)
selon norme IEC/EN 60529

1^{er} caractère : protection contre la pénétration de corps solides étrangers

- 2 = protège contre l'accès aux parties dangereuses avec un doigt
- 4 = protège contre l'accès aux parties dangereuses avec un fil d'un diamètre supérieur ou égal à 1 mm
- 5 = protège contre les poussières
- 6 = étanche aux poussières

2^e caractère : protection contre la pénétration de l'eau

- 4 = protège contre les éclaboussures
- 5 = protège contre les jets d'eau
- 6 = protège contre les jets d'eau puissants (lance incendie)
- 7 = protège contre les effets d'une immersion de 30 min sous 1 m d'eau
- 8 = protège contre les effets d'une immersion d'eau prolongée définie
- 9 = protège contre les jets d'eau à haute pression et à haute température



Indice de tenue aux chocs mécaniques
selon norme IEC/EN 62262

- IK08 = résiste à un choc d'une masse de 1,7 kg à 30 cm (5 joules)
- IK09 = résiste à un choc d'une masse de 5 kg à 20 cm (10 joules)
- IK10 = résiste à un choc d'une masse de 5 kg à 40 cm (20 joules)



Pouvoir de coupure en charge
selon norme IEC/EN 60947-3

- AC-21 = charges résistives, y compris surcharges modérées
- AC-22 = charges mixtes résistives et inductives, y compris surcharges modérées
- AC-23 = charges de moteur ou autres charges fortement inductives
- AC-3 = charges de moteur ou autres charges fortement inductives



Pilote et contact auxiliaire

Pilote

Un circuit pilote a pour fonction de transmettre électriquement à un organe de coupure l'ordre de mise sous tension/hors tension d'un socle de prise de courant, en toute sécurité pour l'opérateur.

Cet organe de coupure est commandé par :

- un micro-rupteur à l'intérieur du socle (circuit pilote non-traversant), commandé mécaniquement par la manœuvre de la fiche ;
- par un contact ou une paire de contacts, côté socle et côté fiche, qui se ferment en dernier et s'ouvrent en premier (LIFO : last-in/first-out), et intégrés dans le circuit de commande.

Auxiliaires

Les contacts auxiliaires sont des contacts, côté socle et côté fiche, distincts des contacts principaux, et destinés à la signalisation, la communication, un thermistor etc.

ZONES À RISQUE D'EXPLOSION

ATEX

Certification selon la directive Européenne 2014/34/UE relative aux Atmosphères EXPlosibles

IECEX

Certification selon les normes internationales relatives aux équipements utilisés en zones à risque d'explosion

Présence d'atmosphères explosibles	Permanente	Occasionnelle	Rare
Zonage applicable aux gaz et vapeurs	Zone 0	Zone 1	Zone 2
Zonage applicable aux poussières et fibres	Zone 20	Zone 21	Zone 22

■ Offre MARECHAL®.



**LE DECONTACTOR™ AVEC
INTERRUPTEUR INTÉGRÉ
VOUS GARANTIT UN NIVEAU
DE SÉCURITÉ INÉGALÉ.**

PRÉSENCE MONDIALE



MARECHAL ELECTRIC S.A.S. (siège social)

5 avenue du chemin de Presles
94410 Saint-Maurice, FRANCE
Tél. : +33 (0)1 45 11 60 00
e-mail : contact@marechal.com

Allemagne/Autriche/Suisse/ Europe de l'Est/Russie

MARECHAL GmbH
Im Lossenfeld 8
D-77731 Willstätt-Sand
Allemagne
Tél. : +49 (0)7852/91 96-0
e-mail : info.de@marechal.com

Afrique zone SADC

MARECHAL ELECTRIC AFRICA (PTY) LTD.
PO Box 13875 Witfield 1467
Unit A1 Harvard Lane
Aero Star Business Park
Jet Park Road, Jet Park
Afrique du Sud
Tél.: +27 11 894 7226/7/8
e-mail : sales.za@marechal.com

Asie

MARECHAL ELECTRIC Asia Pte Ltd
9 Tagore Lane
#01-05 9@Tagore
Singapour 787472
Tél. : +65 6554 2722
e-mail : sales.asia@marechal.com

Australie

MARECHAL AUSTRALIA PTY LTD
20 A Technology Circuit
Hallam VIC 3803
Australie
Tél. : +61 (0)38786 2500
e-mail : sales@marechal.com.au

Chine

MARECHAL ELECTRIC (China) Co., Ltd
11 North Xiangshui Road,
West Dayawan District,
Huizhou PRC
Tél: +86 (0)752-5319536
e-mail : sales.cn@marechal.com

États-Unis/Canada

MELTRIC Corporation
4765 W. Oakwood Park Drive
Franklin WI 53132
États-Unis d'Amérique
Tél. : +1 414 433 2700
e-mail : mail@meltric.com

Mexique

MELTRIC Corporation
Insurgente Sur 863 – Piso 7
Napoles, Benito Juarez,
D. F. Mexique, C.P 03810
Tél.: +52 55 50056752
e-mail : mail@meltric.com

Moyen-Orient

MARECHAL ELECTRIC Middle East
Trading LLC
80 Street, Shed-01B ALFA3 Complex
Jebel Ali Industrial 1 - Dubai, UAE
Tél. : +971 4 226 8400
e-mail : sales.me@marechal.com

TECHNOR ITALSMEA S.p.A.

Via Italia 33,
20060 Gessate (Milan),
Italie
Tel. : +39 02 95 00 151
e-mail : sales@italsmea.com

Pour toute autre zone, veuillez contacter le siège social.
Retrouvez votre contact commercial sur marechal.com/contact

marechal.com

technor.com

MARECHAL
ELECTRIC

MARECHAL® TECHNOR® MELTRIC®