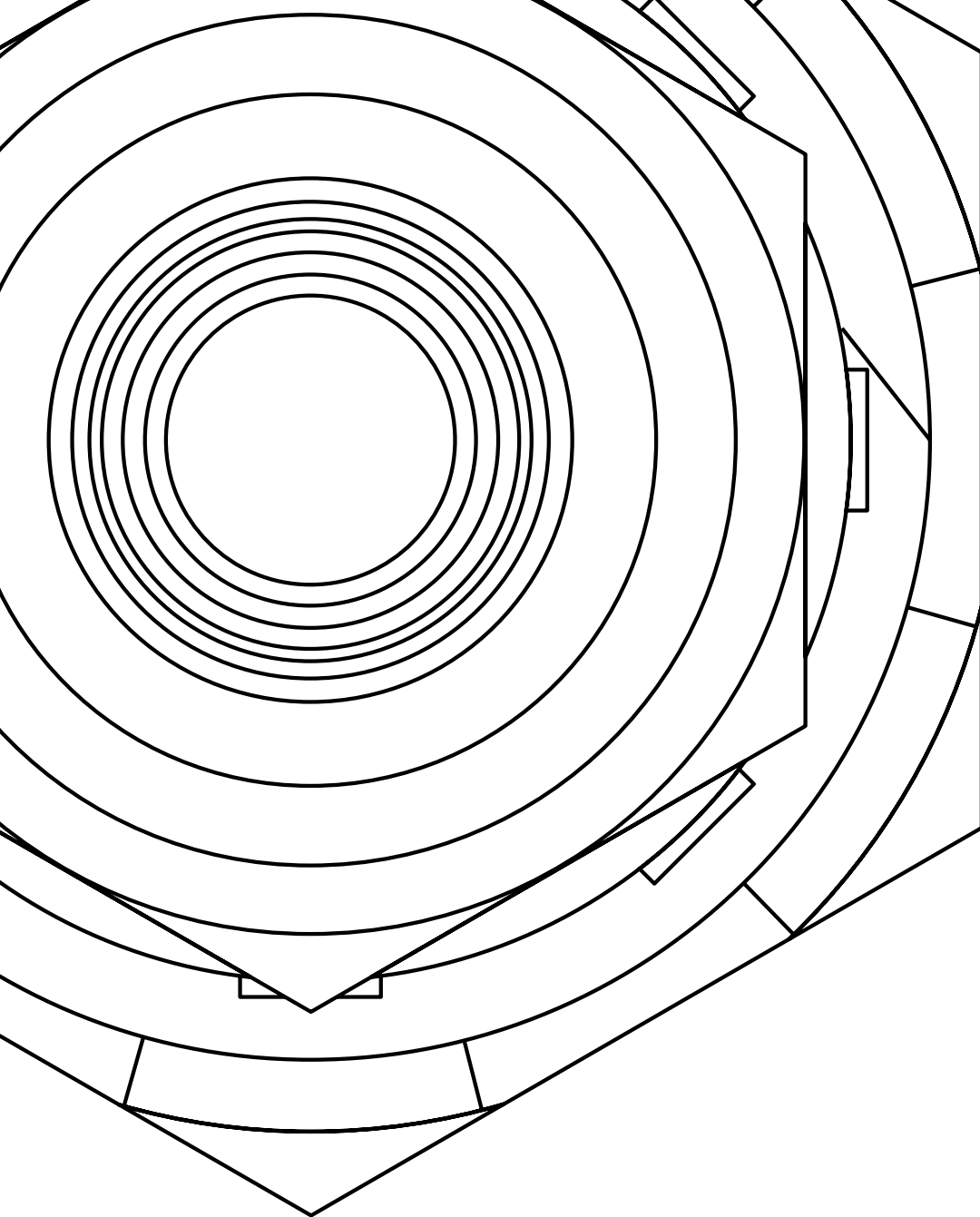




PRÉSENTATION GÉNÉRALE



Nous aidons et soutenons nos clients dans leur développement, leur efficacité et leur rentabilité, grâce à des services et solutions innovants et différenciés.

SOMMAIRE

HYDROSCAND
GROUPE 4

HYDROSCAND
FRANCE 6

DOMAINES 9

SERVICES 11

PRODUCTION 14

PRODUITS 15

QUALITÉ ET
ENVIRONNEMENT 18

CERTIFICATIONS 19

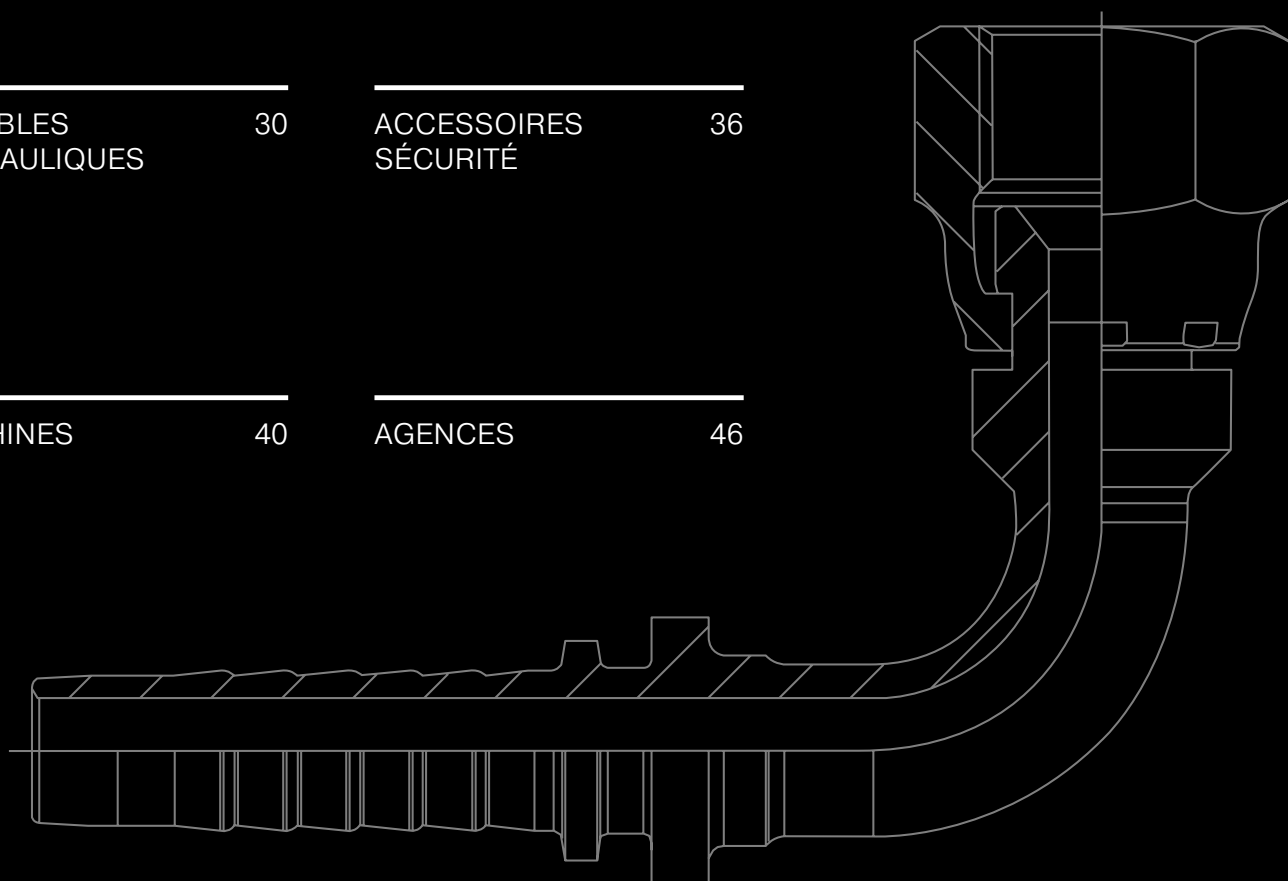
FLEXIBLES
INDUSTRIELS 20

FLEXIBLES
HYDRAULIQUES 30

ACCESSOIRES
SÉCURITÉ 36

MACHINES 40

AGENCES 46





1969

Création d'Hydroscand

20+

Pays dans lesquels Hydroscand est présent

1400+

Employés à travers le monde

The image shows the exterior of a brick building. A white sign above the entrance reads "HYDROSCAND AB" with a red logo consisting of two curved arrows forming a circle. To the left of the entrance is a window with a white frame. A dark-colored station wagon is parked on the left side of the building. The car has "HYDROSCAND" written on its side. A red sign is posted on the door, and a license plate "E15749" is visible on the wall to the right of the door.

HYDROSCAND AB

UNE FAMILLE MONDIALE UNE ENTREPRISE EN MOUVEMENT

Hydroscand est une entreprise familiale fondée à Stockholm en 1969. Elle est aujourd'hui l'un des leaders sur le marché des tuyaux et raccords hydrauliques et industriels.

Nous proposons des solutions et des services innovants et sur-mesure pour les tuyaux, les raccords et les produits connexes, grâce à une organisation décentralisée et axée sur le client.

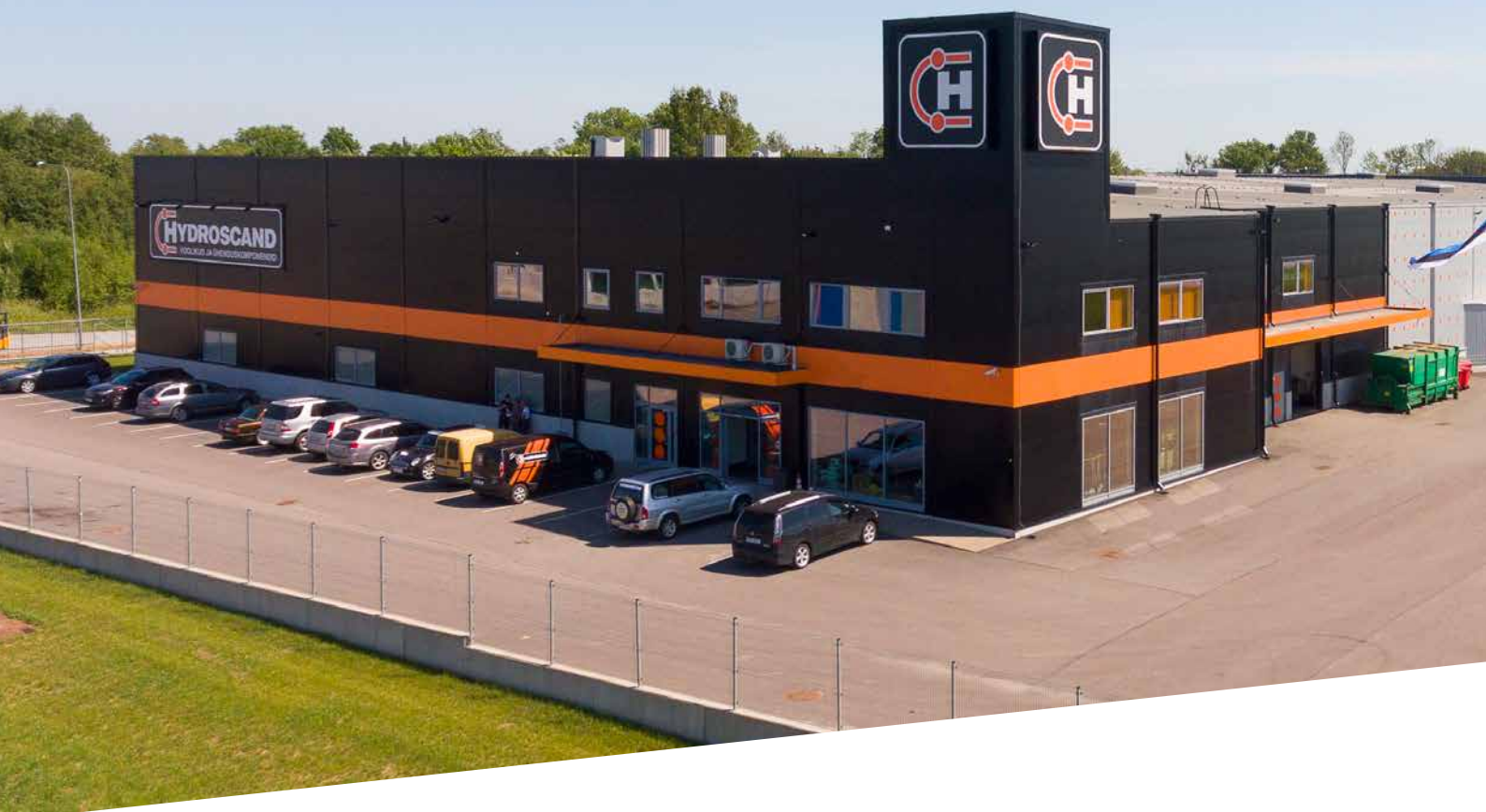
Notre objectif est de toujours trouver des solutions qui aident nos clients à accroître leur productivité et leur rentabilité.

En France, le rachat en 2022 des sociétés CLAREL et PATEL INDUSTRIE, s'inscrit dans l'ambition stratégique d'Hydroscand France de devenir un acteur majeur de l'hydraulique et des flexibles industriels .



HYDROSCAND FRANCE

Leader dans les tuyaux et la connectique hydraulique et industrielle, Hydroscand France s'appuie sur la puissance d'un groupe international et expérimenté.



Hydroscand AB est certifiée ISO 9001 pour la qualité et ISO 14001 pour l'environnement.

Hydroscand dispose d'une large gamme de tuyaux et de composants pour la connectique des fluides, avec plus de 20 000 articles en stock.

Nous proposons également une gamme de services innovants et personnalisés, tels que TrackingCode, un système de marquage de flexible pour un fonctionnement plus sûr, HoseOnSite, un atelier complet de fabrication de tuyaux dans un conteneur qui est déployé sur les sites de nos clients ou encore Machine Service, un service de maintenance préventive pour vos équipements d'assemblage de tuyaux.

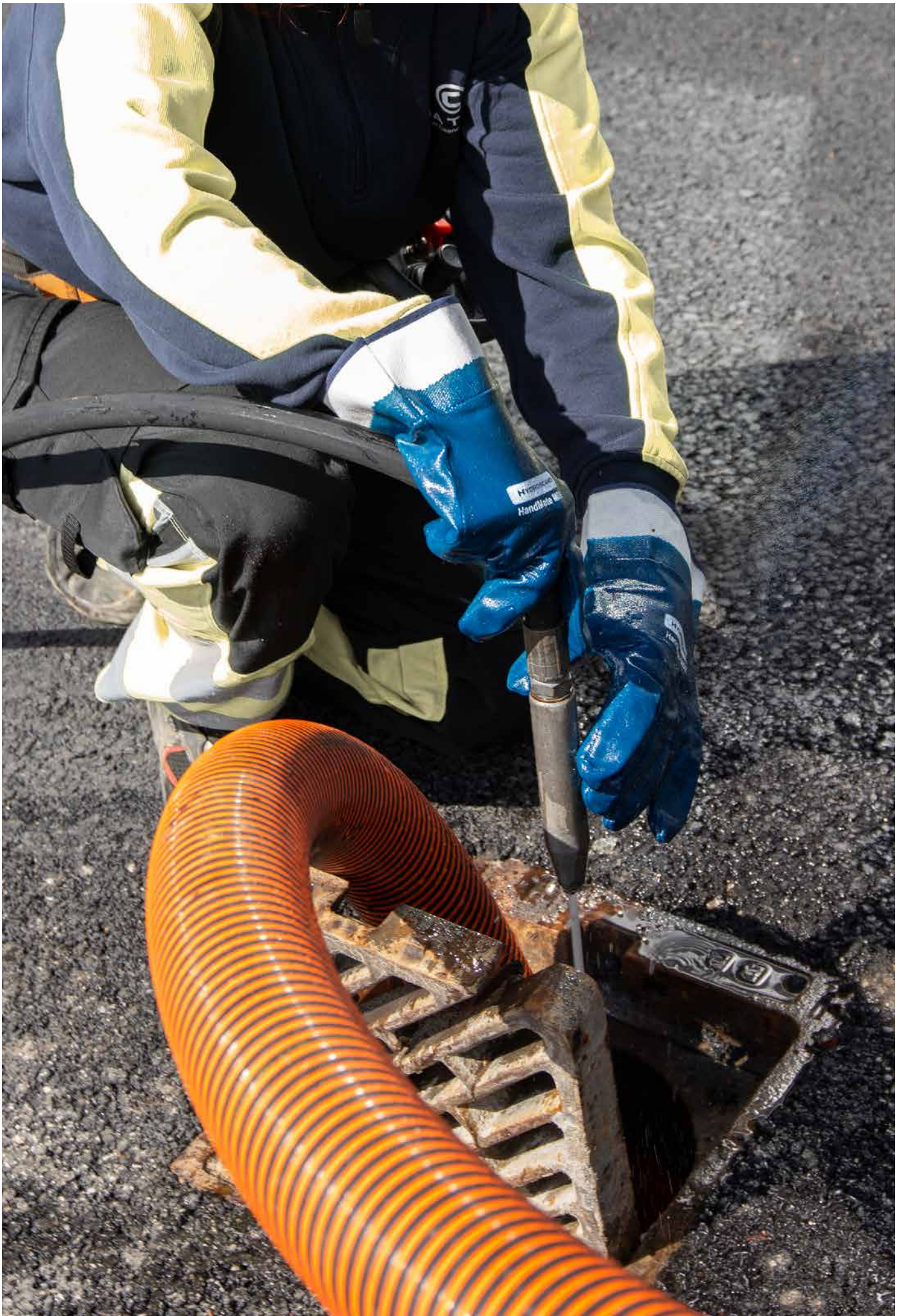
15+

Agences en France

40+

Revendeurs



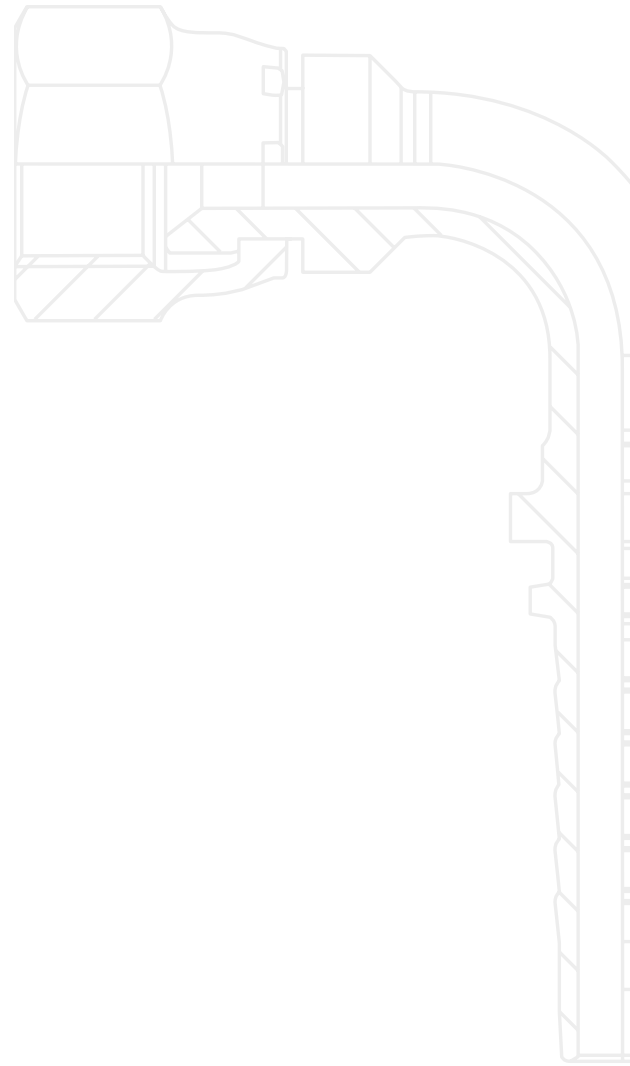


DOMAINES

Les tuyaux et les composants de connectique des fluides sont nécessaires partout où les fluides se déplacent d'un point à un autre. Cela signifie que nos clients se trouvent dans une variété d'industries où nos produits sont utilisés dans tous les domaines, de la sous-traitance à la foresterie, en passant par l'agriculture, l'aviation et la marine.

Nos clients peuvent bénéficier à la fois d'une assistance sur place grâce à nos techniciens de terrain, se rendre dans leur agence la plus proche pour bénéficier des conseils de nos vendeurs qualifiés, ou simplement commander en ligne à leur convenance.

Que vous soyez un particulier, une entreprise individuelle, un client OEM ou que vous représentiez une industrie, nous vous accueillons tous. Nous avons des produits et des services adaptés à vos besoins spécifiques et les connaissances nécessaires pour vous aider à trouver la meilleure solution.



Construction



Aviation



Agriculture



Manutention



Transport



Demolition



Exploitation minière



Alimentation



Process



Élévation



Energie



Industrie



Marine



Forestier



Atelier



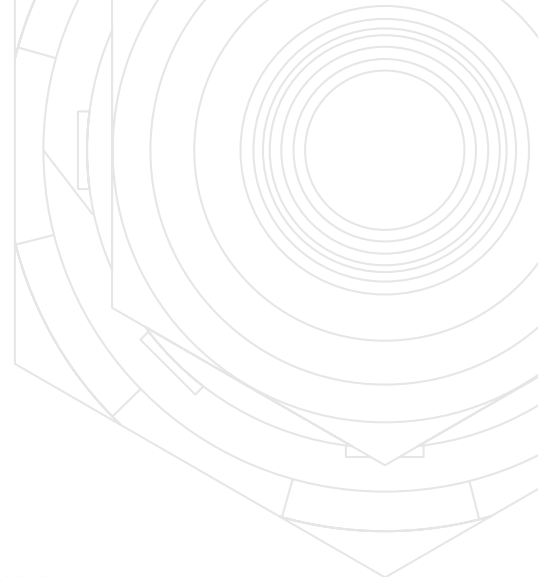
50+

Années d'expérience

50 000+

Dépannages sur site par an

SERVICES



HYDROSCAND ATELIER **SUR SITE**

Les ateliers sur site sont des services complets de réparation de tuyaux qui sont équipés selon vos besoins et placés sur votre lieu de travail. Cela réduit les temps d'arrêt imprévus et vous permet de planifier la maintenance. 2 possibilités :

- Dans un conteneur de 20 pieds, déployé sur les grands chantiers routiers et de construction où les temps d'arrêt peuvent entraîner des retards importants.
- Dans une remorque, un atelier flexible et compact sur roues, équipé de machines, de produits et d'accessoires en fonction de vos besoins.



HYDROSCAND TUYAUX TECHNIQUES

Chez Hydroscand, nous montons des raccords et des composants sur des tuyaux spéciaux, des tuyaux métalliques et des tuyaux composites. Nous sommes certifiés TMD et DESP Cat. I et II.

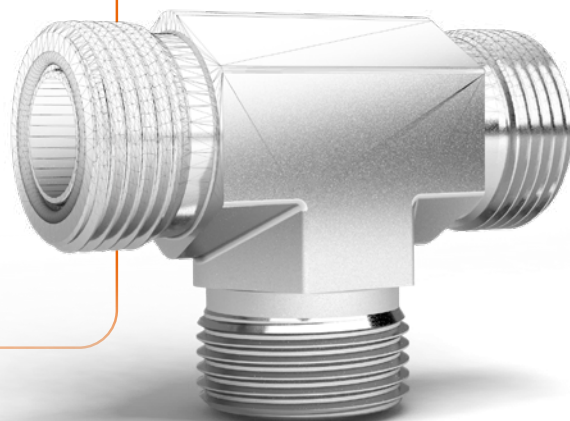


HYDROSCAND TEST DE PRESSION

Réduisez le risque d'accidents et d'arrêts de production coûteux grâce aux tests de pression mobiles d'Hydroscand. Il s'agit d'un service national dans le cadre duquel nous testons les tuyaux sur votre lieu de travail, afin de garantir que l'opération est effectuée dans votre environnement de production.

HYDROSCAND 3D CAD

Hydroscand offre un support CAO pour la plupart de ses produits. Cela signifie que vous, en tant que client, pouvez accéder gratuitement aux dessins CAO de nos produits.





HYDROSCAND MACHINE SERVICE

Machine Service est un service national dans le cadre duquel des techniciens certifiés d'Hydroscand réparent, entretiennent et calibrent des équipements d'assemblage de tuyaux. La maintenance préventive permet de garder les machines à un niveau de performance élevé et continu.



HYDROSCAND

INSPECTION EN ATELIER

Nous vérifions l'état des tuyaux et des raccords afin de prévenir et de minimiser les risques de rupture de tuyaux et les temps d'arrêt coûteux. Nous vérifions également les enrouleurs de tuyaux, les tuyaux d'échappement, les tuyaux des ascenseurs, les pompes à barils, les tuyaux de lavage et les tuyaux des compresseurs.

Notre examen en atelier est adapté et selon vos besoins. Il peut être effectué en une seule fois ou planifié à intervalles réguliers afin d'accroître la fiabilité opérationnelle. Notre inspection en atelier vous permet de vous faire une idée précise de l'état de vos tuyaux et de vos composants. Vous évitez ainsi les coûts liés à des arrêts imprévus.

HYDROSCAND

TRACKING CODE

Le Tracking code est un système de marquage par étiquette qui permet d'identifier de façon unique un flexible.

En utilisant le tracking code, nous pouvons vous fournir la composition de ce flexible ainsi que tous les éléments de traçabilité : quand et comment ce flexible a été assemblé.

TRAÇABILITÉ MAINTENANCE PRÉVENTIVE RÉACTIVITÉ

Scannez le QR code associé au Tracking code et passez directement vos commandes sur notre portail internet !

En vous abonnant à ce service, vous bénéficiez également d'alertes de maintenance préventive ainsi que des rapports personnalisés vous permettant d'identifier vos flexibles les plus souvent remplacés.

Un gain de temps et d'argent !





3 000+

Flexibles produits par jour en France

50+

Employers de production

4

Centres de production

PRODUCTION

Le centre de production d'Hydroscand produit de grands volumes d'assemblages de tuyaux et de tubes et les adapte aux besoins de nos clients. La production se fait à proximité du client, ce qui augmente le niveau de service et offre des avantages logistiques.

Nous utilisons des machines de haute qualité, associées à notre longue expérience et à nos connaissances globales, afin de toujours pouvoir répondre aux attentes de nos clients.

Hydroscand possède six centres de production en Suède et six autres en Europe et en Asie.

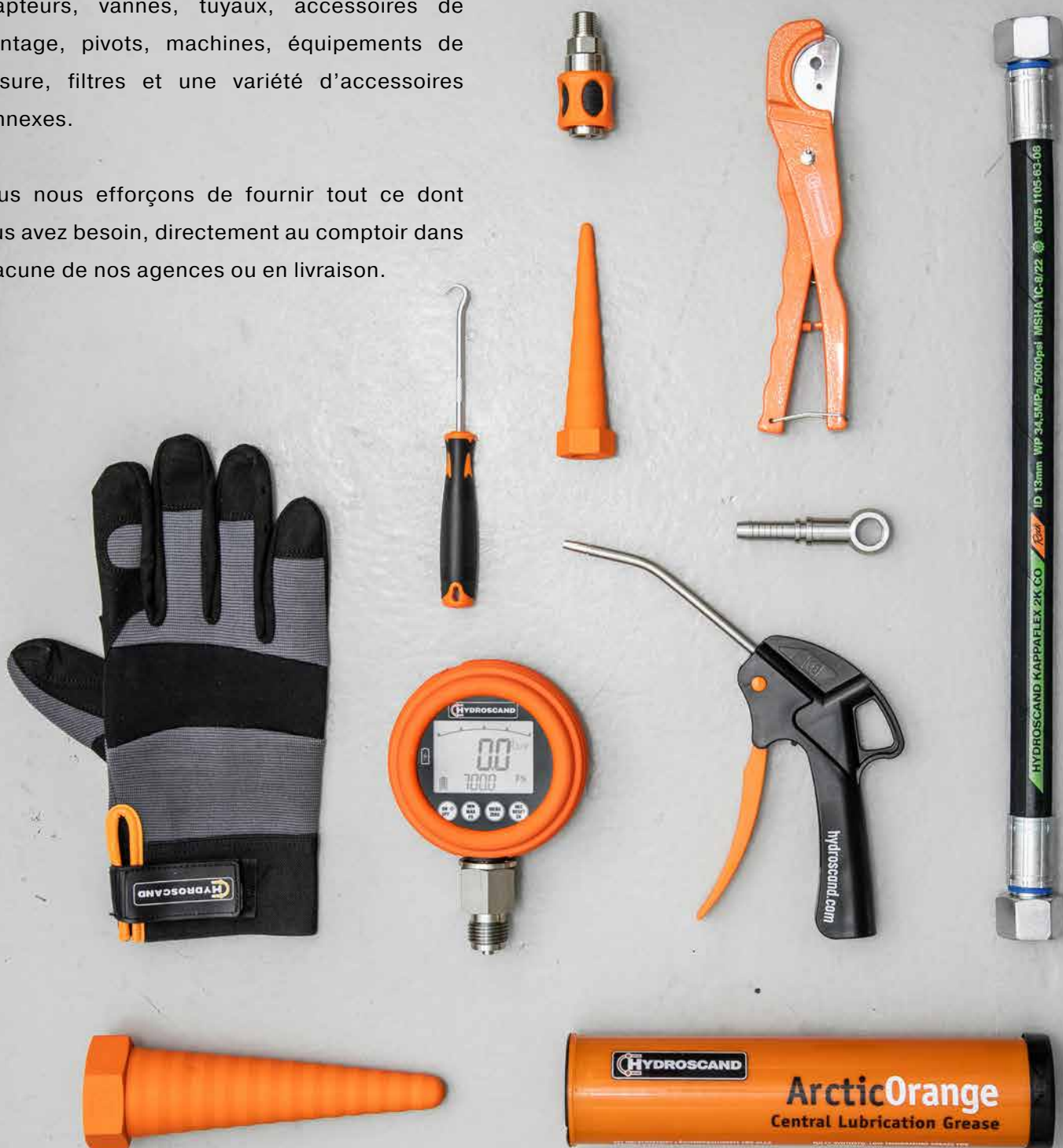


PRODUITS

Hydroscand propose une gamme complète de tuyaux, raccords et accessoires pour la connectique des fluides avec plus de 20000 références en stock.

Outre les tuyaux hydrauliques, industriels et pneumatiques, nous disposons également de tous les types de raccords de tuyaux, adapteurs, vannes, tuyaux, accessoires de montage, pivots, machines, équipements de mesure, filtres et une variété d'accessoires connexes.

Nous nous efforçons de fournir tout ce dont vous avez besoin, directement au comptoir dans chacune de nos agences ou en livraison.



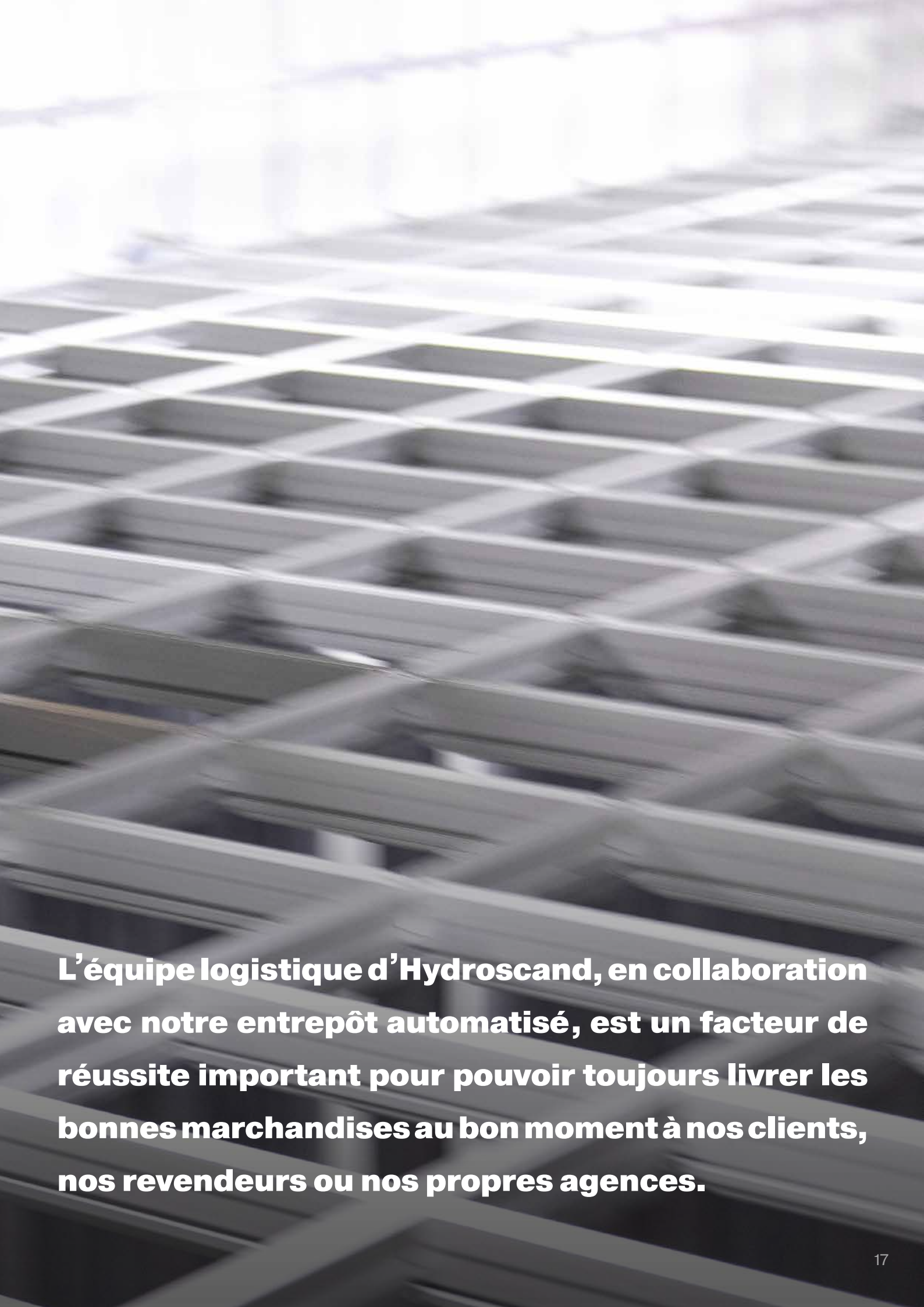


20 000+

Références en stock

4 000+

m² de stockage



L'équipe logistique d'Hydroscand, en collaboration avec notre entrepôt automatisé, est un facteur de réussite important pour pouvoir toujours livrer les bonnes marchandises au bon moment à nos clients, nos revendeurs ou nos propres agences.



QUALITÉ ET ENVIRONNEMENT

CENTRE DE CONCEPTION ET D'ESSAI HYDROSCAND

Le centre de conception et d'essai Hydroscand est basé au siège social à Sköndal, Stockholm. C'est là que nous développons, améliorons et assurons la qualité de nos produits.

CERTIFICATION ENVIRONNEMENTALE

Hydroscand a été l'une des premières entreprises de son secteur à obtenir la certification environnementale ISO 14001 depuis 2002.

Le travail environnemental d'Hydroscand vise à réduire l'impact de l'entreprise sur l'environnement, en améliorant continuellement nos produits et nos services.

QUALITÉ CERTIFIÉE

Hydroscand s'efforce d'établir des relations solides et à long terme avec ses clients, en leur fournissant un service cohérent et de haute qualité.

Par qualité, nous entendons que nos produits et services doivent satisfaire ou dépasser les exigences du client. Hydroscand est certifiée ISO 9001 depuis 1999.





CERTIFICATION TMD

Notre certification TMD nous permet de fabriquer vos flexibles onduleux inox, caoutchouc, composites et PTFE, conformément à la réglementation en vigueur et de garantir la sécurité de tous.



CERTIFICATION DESP

En temps que fabricant de flexibles Onduleux Inox, nous sommes habilités, sous le contrôle de Bureau Veritas, à fabriquer des flexibles conforme à la directive des "Équipements sous pression" N°2014/68/UE.



CERTIFICATION MED

Notre certification MED (Marine Equipment Directive) confirme que nos produits sont homologués et respectent la Directive 96/98/CE relative aux équipements marins .



FLEXIBLES INDUSTRIELS

SPÉCIALISTE DES FLEXIBLES INDUSTRIELS

CAOUTCHOUC 24

COMPOSITES 27

SYNTHÉTIQUES 28

ONDULEUX INOX 29

PTFE 30

RACCORDS INDUSTRIELS 31

FLEXIBLES CAOUTCHOUC

Chaque flexible est soigneusement conçu et adapté aux spécificités de l'application et des conditions de service.

Nous mettons à votre disposition une vaste gamme de tuyaux en caoutchouc, répondant aux besoins variés de différentes industries pour des applications dans l'alimentaire, l'abrasif, le multi-usage, la chimie & pétrochimie, ainsi que la chimie de spécialité & pharmaceutique.



ALIMENTAIRE

Dans l'industrie agroalimentaire, où les normes d'hygiène, de nettoyage et de résistance sont d'une importance primordiale, nos flexibles répondent aux exigences les plus élevées. Que ce soit pour véhiculer du vin, du lait, de l'alcool, de la bière ou du jus de fruits nos solutions sont conçues pour garantir une performance optimale tout en assurant la sécurité alimentaire.

ABRASIVE

Nos flexibles en caoutchouc sont spécialement conçus pour résister à l'abrasion dans des applications telles que le sablage, la pulvérisation de béton et le transfert de vrac. Leur construction robuste et leur matériau résistant garantissent une durabilité et une performance optimales dans des environnements exigeants.



CHIMIE & PÉTROCHIMIE

Notre gamme de flexibles répond aux normes EN 12115 et EN 1761, ce qui les rend parfaitement adaptés aux fluides à risque dans le secteur de la chimie & pétrochimie. Ils offrent une solution fiable pour l'aspiration et le refoulement d'acides, de bases, d'huiles, de produits pétroliers, et bien plus encore.

Nous comprenons l'importance du transfert de vapeur pour nos clients, c'est pourquoi nous proposons un flexible robuste, souple et léger, conforme à la norme ISO6134. Ce flexible, associé à notre système de raccordement HYDROSCAND SteamCrimp, garantit une fiabilité et une sécurité indispensables aux utilisateurs et aux installations.



MULTI-USAGE

Notre gamme de flexibles polyvalents est conçue pour répondre aux besoins de toutes les industries, que ce soit pour le transfert d'eau, d'air comprimé, d'huiles... Ces flexibles sont spécialement conçus pour résister à l'usure et aux agents atmosphériques, garantissant ainsi une durabilité et une performance fiable dans tous les environnements.

CHIMIE DE SPÉCIALITÉ & PHARMACEUTIQUE

Notre gamme de flexibles spéciaux pour la chimie de spécialité et l'industrie pharmaceutique répond aux normes les plus strictes, telles que la norme FDA, CE1935 et USP classe 6. Ces flexibles garantissent une conformité totale aux normes de sécurité et de qualité les plus élevées pour les industriels pharmaceutiques et de la chimie fine.





FLEXIBLES COMPOSITES

Les flexibles composites, avec leur rayon de courbure réduit par rapport aux flexibles en caoutchouc, offrent de nombreux avantages. Ils supportent bien le froid et sont chimiquement résistants. Leur structure comprend une spirale externe, une paroi externe résistante à l'abrasion et aux intempéries, des films internes résistants aux produits chimiques et autres fluides corrosifs, ainsi qu'une spirale interne qui maintient les films ensemble.

De plus, nos flexibles bénéficient de nombreuses homologations conformes à l'arrêté **TMD** du 29 mai 2009 modifié, ce qui garantit leur qualité et leur conformité aux normes en vigueur.



HYDROCARBURES

Nos flexibles composites, de par leur conception robuste et leur flexibilité, garantissent un transfert sécurisé et robuste pour répondre à vos besoins de transfert hydrocarbures entre camions, cuves et bras de chargement.



PRODUITS CHIMIQUES

Nos flexibles composites spécifiques aux produits chimiques garantissent un transfert sécurisé et fiable lors du transport, du dépotage et de l'emportage sur les plateformes chimiques, ainsi que lors des opérations de conditionnement. Leur construction robuste et leurs matériaux chimiquement résistants assurent une manipulation sûre et optimale.



FLEXIBLES SYNTHÉTIQUES

Les flexibles en matière synthétique sont disponibles dans différentes qualités pour répondre à vos besoins spécifiques.

POLYURÉTHANE

Les tuyaux en PUR (polyuréthane), sont particulièrement adaptés aux applications alimentaires, assurant un transfert sûr et hygiénique des produits. De plus, ils sont également utilisés pour le transfert de produits présentant un fort pouvoir abrasif, offrant ainsi une solution résistante et efficace.

PVC

Avec insertions, ressort plastique ou acier, les tuyaux PVC sont employés pour le transport d'air, de poussière ou d'eau.



FLEXIBLES INOX

Utilisés dans des conditions souvent extrêmes, les tuyaux onduleux inox sont résistants aux hautes températures internes, aux fortes chaleurs externes ou à la corrosion. Ils supportent le vide, les hautes pressions ou encore les fortes vibrations.

Employés dans de très nombreux domaines d'applications, ils ont l'avantage de répondre à de multiples possibilités techniques.

Nous vous proposons des flexibles inox du DN 1/4'' au DN 12'', en simple et double tresse, en pas rapprochés ou encore à double enveloppe pour ajouter un fluide caloporteur ou frigorigène à l'intérieur du flexible.



NOS CERTIFICATIONS :

- ✓ **DESP** catégories I et II pour les équipements sous pression



- ✓ **TMD** pour le Transport de Matières Dangereuses



FLEXIBLES PTFE

Le PTFE est une matière extrêmement résistante aux produits chimiques ainsi qu'aux températures élevées (jusqu'à 260°C). Il possède des propriétés antiadhésives qui permettent l'auto-nettoyage de ses parois.

Ce matériau est idéal dans les domaines chimiques ou pharmaceutiques soumis à des exigences draconiennes de propreté et de sécurité pour le transfert de leurs fluides.



PTFE
Lisse vierge
Lisse chargé carbone
Convoluté vierge
Convoluté chargé carbone

TRESSE
Inox
Polypropylène

COLLET RABATTU

REVÊTEMENT RACCORD



RACCORDS INDUSTRIELS

La grande disponibilité de nos produits est notre avantage majeur. Grâce à un réseau de fournisseurs internationaux et à un savoir faire interne, nous maîtrisons la conception et la fabrication de nos raccords.

Standards ou sur-mesure, notre bureau d'étude sera à même de répondre à vos besoins.

Raccords symétriques
Guillemin



Raccords
Camlocks



Raccords
Express



Raccords
Alimentaires



Raccords
Storz



Raccords
Tankwagen



Raccords à
Brides



Raccords
Inox



Raccords
à Souder



FLEXIBLES HYDRAULIQUES





SPÉCIALISTE DES FLEXIBLES HYDRAULIQUES

TUYAUX

24

RACCORDS

27

COUPLEURS

28

TUYAUX HYDRAULIQUES

Hydroscand dispose d'une très large gamme de flexibles hydrauliques et continue à développer cette gamme grâce à une politique d'innovation permanente. Nous recherchons toujours de nouveaux produits permettant de satisfaire les exigences de vos applications et besoins.



LES TUYAUX TRESSÉS

Nos tuyaux tressés sont fabriqués en caoutchouc synthétiques, renforcés de 1 à 3 tresses en acier.



Grande résistance à la torsion et à la traction
Rayon de courbure réduit



LES TUYAUX NAPPÉS

Nos tuyaux nappés sont fabriqués en caoutchouc synthétiques, renforcés de 4 à 6 nappes de fils spiralés en acier.

Forte résistance à la casse et l'abrasion
Gain de temps et de place grâce au montage de raccords sans dénudage





LES TUYAUX THERMOPLASTIQUES

Nos tuyaux thermoplastiques sont spécialement conçus pour résister aux conditions extrêmes : températures très élevées, produits chimiques abrasifs, environnements très difficiles...

Ils sont conçus pour transporter les fluides hydrauliques à base de pétrole, aqueux ou synthétiques pour des applications hydrauliques (nacelles, chariots élévateurs, grues, off-shore) ou industriels (distribution de gaz, peinture, produits alimentaires).



Pression de 70 à 800 bar
Légers, non abrasifs et flexibles
Gamme complète de raccords spécifiques



RACCORDS HYDRAULIQUES

Expert dans la connectique des fluides depuis plus de 50 ans, Hydroscand dispose d'un stock important de raccords hydrauliques.

Le traitement de surface utilisé aujourd'hui par Hydroscand permet de mieux protéger l'environnement et offre une plus longue durée de vie de nos raccords.

Vous pouvez retrouver toutes nos gammes de raccords hydrauliques dans notre catalogue :

- Raccords à sertir
- Raccords interlock
- Raccords sans dénudage
- Raccords à bague
- Raccords JIC
- Raccords ORFS
- Adaptateurs ...



RACCORDS SANS DÉNUDAGE

Une gamme plus vaste et plus flexible pour vos tuyaux nappés



COUPLEURS

Qu'ils soient multi-connect, rotatifs, à visser jusqu'à 700 bar, en acier ou inox, pour basse ou haute pression, nous vous proposons une large gamme de coupleurs et raccords, disponibles sur stock, afin de vous faire bénéficier d'un service rapide.

Coupleurs ISO A

Coupleurs à face plane, connectables et déconnectables sous pression, à visser



Raccords Rotatifs

Raccords rotatifs moyenne et haute pression en acier ou inox, toutes applications.



HYDROSCAND ACCESSORIES



ACCESSOIRES SÉCURITÉ & PROTECTION

SÉCURITÉ & PROTECTION

38

ACCESSOIRES

39

SÉCURITÉ & PROTECTION

Parce que la sécurité de nos collaborateurs est primordiale, nous vous proposons différents accessoires qui permettront à vos équipes de travailler sans risque.

Et pour augmenter la durabilité de vos flexibles dans des environnements agressifs ou lors de manipulations quotidiennes, nos gaines et ressorts de protection vous feront économiser sur le long terme.



STOPFLEX

- Cable de sécurié
- Protège contre le décrochage du flexible



CHAUSSETTE DE SÉCURITÉ

- Existe en simple, double boucle et double boucle ouverte avec lacet
- Sécurise votre installation en cas de décrochage du flexible
- Protège vos flexibles contre l'abrasion



GAINE BRISE JET

- Gaine tissée brise-jet
- Conforme à la norme NF EN ISO 4413



GAINE DE PROTECTION RPP

- Protection contre l'abrasion et les coups
- Protection contre l'huile et les solvants
- Haute protection contre les UV
- Protection contre le dessèchement et la fissuration
- Installation facile et idéale pour grouper les tuyaux



GAINE DE PROTECTION HAUTE TEMPÉRATURE

- Fibre de verre / silicone
- Température de travail : - 65°C à + 260 ° C
- Cette gaine de protection résiste à + 1 050°C pendant 15 minutes

RESSORT ACIER ROND

- Haute protection contre l'abrasion
- Haute protection contre les coups



ACCESSOIRES

ENROULEURS



Fixation murale et pivotante
Différentes capacités
Basse et haute pression
Acier ou Inox

GAMME LAVAGE

- Flexible haute pression
 - Compact
 - +150 °C
 - 400 bar
 - Bleu ou noir
- Lances
- Pistolets
- Buses
- Régulateurs
- Raccords rapides
- Adapteurs acier, inox et laiton



BRIDES SAE et COLLIERS

Norme SAE J518 code 61 (3000 psi)
Code 62 (6000 psi)
Brides disponibles en acier ou inox





HYDROSCAND MACHINES

CONCEPTEUR DE MACHINES D'ASSEMBLAGE

SERTISSAGE 42

COUPE - DÉNUDAGE 43

NETTOYAGE - MARQUAGE 44

MANIPULATION - ACCESSOIRES 45



SERTISSAGE

Une gamme complète de machines à sertir :

- Manuelle ou pneumatique
- Électrique
- 12V dc / 24 V dc ou 230 V ac / 400 V ac
- Portable ou fixe

Gagnez en productivité grâce aux nouveaux pupitres électronique avec système d'autocalibrage !



SERTISSEUSES PORTATIVES

Facile à transporter, facile à utiliser !

Nos sertisseuses portatives sont parfaites pour les travaux de réparations sur site. Malgré leur petite taille, elles développent une force de sertissage de 95.5 tonnes pour sertir des tuyaux allant jusqu'à 1".

Retrouvez notre gamme H16 dans notre catalogue produits.

SERTISSEUSES ÉLECTRIQUES

De fabrication suédoise, les machines Hydroscand sont parmi les plus réputées sur le marché. Notre support, en terme de stock et de maintenance, vous permettra de profiter pleinement de la capacité de ces sertisseuses et en toute sérénité.



COUPE

De nombreuses configurations :

- 12V dc / 24V dc
- 230V ac / 400V ac
- 3/16'' - 3'' pour du tuyau 1-2 tresses / 4 nappes
- 1/4'' - 2'' pour du tuyau 6 nappes
- Diamètre extérieur \leq 90 mm
- Machine de coupe automatique



DÉNUDAGE

Nos machines à dénuder peuvent être :

- Manuelle
- Électrique en 230 V ac ou 400 V ac

Nous vous proposons des dénudeuses :

- Extérieur 3/16'' - 2'' pour des tuyaux tressés ou nappés
- Intérieur du 3/8'' au 2'' pour des tuyaux nappés





DÉPOLLUTION

Nos machines de dépollution :

- Fluide à base d'eau entre 55°C et 70°C
- Projectiles de dépollution jusqu'à ISO 15/13/10
 - Diamètre de 3/16" à 2"
- Niveau de pureté équivalent à la norme ISO 16/12
 - 1 à 2 tuyaux à la fois



MARQUAGE

Afin d'identifier facilement et rapidement vos flexibles.

- Marqueuse manuelle ou pneumatique
- Marqueuse avec chargeur automatique
- 1 à 3 lignes de marquage



MANIPULATION ACCESSOIRES

Nous vous proposons une large gamme d'accessoires qui vous faciliteront la tâche !

- Dérouleur / Enrouleur
- Horizontal ou vertical
- Manuel ou motorisé
- Mesureur
- Machine à piquer






HYDROSCAND

NOS AGENCES EN FRANCE



Trouvez votre agence la plus proche !
hydroscand.fr/agence

Suivez-nous sur :   



Siège social - Agence

HYDROSCAND Chalon-Sur-Saône

22 Rue Louis-Jacques Thénard
71100 Chalon sur Saône
Tel : +33 (0) 3 85 45 22 62
Courriel : info@hydroscand.fr

DIJON

☎ 03 80 45 41 11
@ dijon@hydroscand.fr

LE HAVRE

☎ 02 35 22 21 80
@ lehavre@hydroscand.fr

LE MANS

☎ 02 14 99 06 39
@ commercial.lemans@hydroscand.fr

LILLE

☎ 03 20 58 05 49
@ cin@clareflex.fr

LYON

☎ 04 72 50 60 00
@ contact@clareflex.fr

MARSEILLE

☎ 04 65 59 00 08
@ marseille@hydroscand.fr

METZ

☎ 09 70 72 30 67
@ metz@hydroscand.fr

NANTES

☎ 02 72 25 66 78
@ commercial.nantes@hydroscand.fr

NARBONNE

☎ 04 68 44 10 92
@ occitanie@clareflex.fr

PARIS SUD

☎ 01 60 85 79 61
@ euro@clareflex.fr

QUIMPER

☎ 02 98 11 06 89
@ quimper@hydroscand.fr

RENNES

☎ 02 99 32 90 18
@ ouest@clareflex.fr

STRASBOURG

☎ 03 88 33 06 13
@ alsace@clareflex.fr

TOULOUSE

☎ 09 70 72 30 65
@ toulouse@hydroscand.fr

hydroscand.fr

