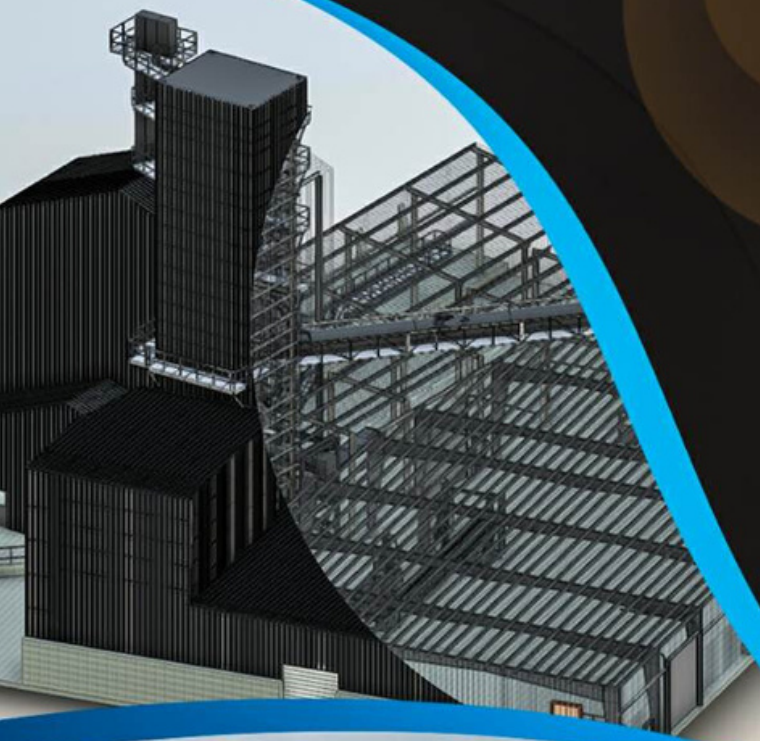


**S3D**  
ENGINEERING

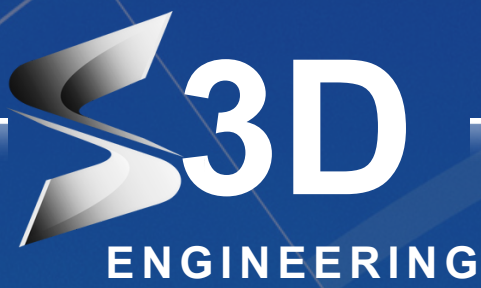


**AVEC S3D, INNOVEZ**

**et optimisez vos projets**

**S3D**  
ENGINEERING

[www.s3engineering.net](http://www.s3engineering.net)



## Qui nous sommes

Bienvenue chez S3D Engineering, votre partenaire d'exception pour le relevé 3D,

la modélisation et la création de plans 2D/3D.

En tant que spécialistes du secteur du bâtiment et de l'industrie, nous redéfinissons les normes avec notre capacité exceptionnelle à scanner jusqu'à 12 000 m2 par jour.

### QUI SOMMES NOUS ?

Un réseau de numérisation 3D à l'échelle nationale, avec des agences locales en France et en Espagne.

Notre expertise s'adresse spécifiquement aux porteurs de projets dans les domaines du transport, de l'énergie, de l'industrie et du patrimoine.

L'innovation, la performance et la qualité sont au cœur de notre ADN.

Découvrez comment notre approche novatrice et nos outils 3D peuvent accélérer la productivité de vos équipes ainsi que vos processus de conception et de fabrication.

Partagez vos objectifs avec nous, et nous élaborerons des solutions sur-mesure et innovantes pour répondre à vos besoins.

Transformez votre vision en réalité avec S3D Engineering.

Contactez-nous dès maintenant pour une collaboration exceptionnelle

Contactez votre expert  
**S3D ENGINEERING**  
dès aujourd'hui  
au 05 25 32 09 26



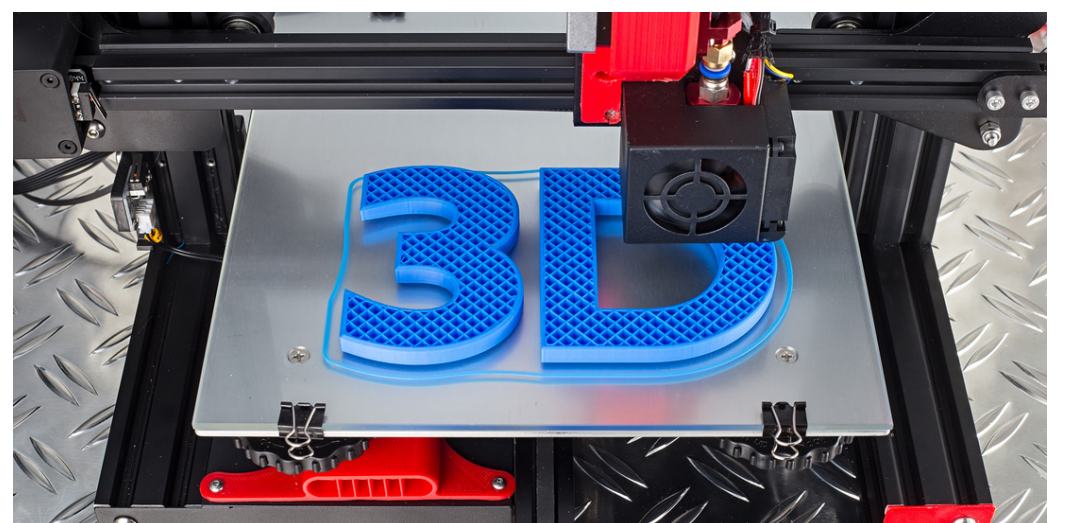
## Rétro-conception

ou rétro-ingénierie permet de générer des fichiers CAO à partir de la numérisation 3D d'un produit. Cas d'utilisation : plans de pièce inexistante ou perdu. pièce réalisée manuellement mais besoin de numérisation pour industrialisation ou réalisation de copie



## Note de Calcul de structure

permet de démontrer que la structure peut résister aux charges prévues, comme le poids de la construction, les charges climatiques, sismiques, ou encore le vent. Elle garantit que la structure est conçue pour éviter les défaillances potentielles



## Service impression 3D

Nous mettons notre savoir-faire en impression 3D à votre disposition production en fabrication additive, de 1 à 100 000 pièces. Avec 30+ matériaux pour toutes les applications, .

# Nos services et prestations



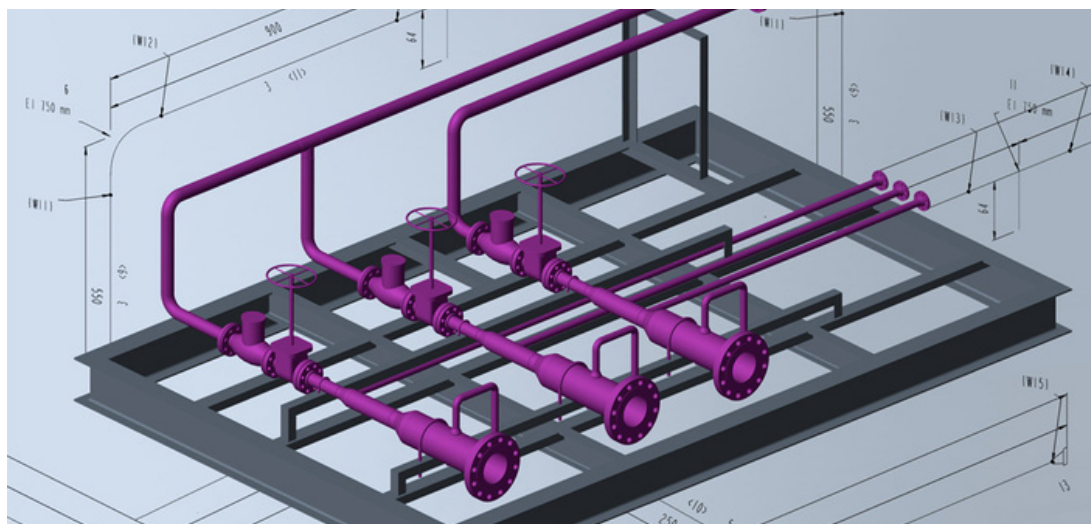
## • Visite virtuelle sur la base du plan 3D

- L'équipe S3D de création graphique, valorise tout le potentiel de la maquette numérique grâce à des outils d'infographie 3D performants.



## • Promotion immobilière et Réhabilitation

- Nous fournissons des données d'entrée fiables pour les phases d'études et conception du projet de réhabilitation et intégrons les modifications à chaque phase.



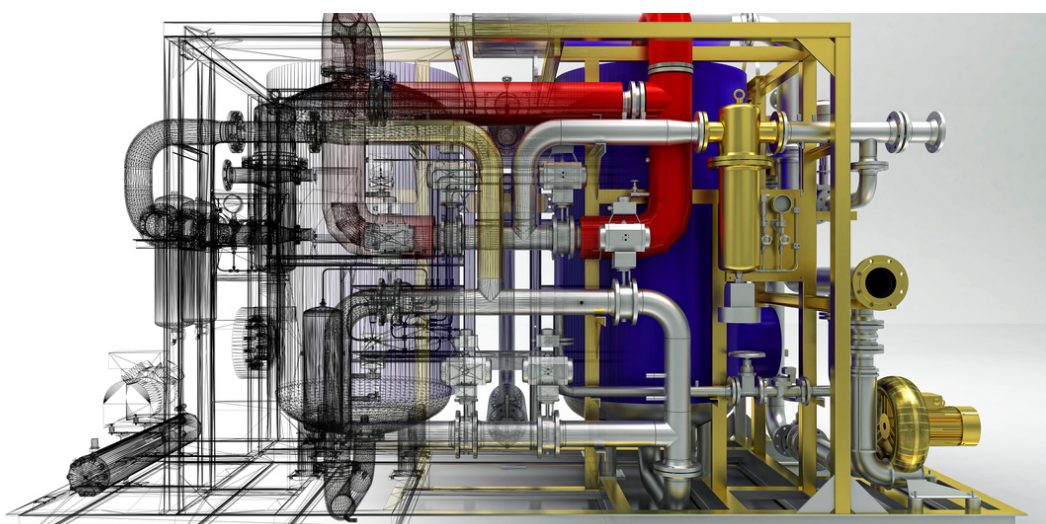
## • Plan de tuyauterie isométrique

- Le plan de tuyauterie isométrique est un dessin en 3D, coté et qui n'est pas à l'échelle. Ce type de plan détaillé permet de préfabriquer et monter la tuyauterie.



## • Plans 2D, élévations et coupes

- Élaborés à partir du relevé 3D de vos structures, nos plans offrent des documents de travail fiables et précis, créés à partir du nuage de points 3D de vos édifices.



## • Modélisation BIM LOD 100 à 500

- Le niveau de détails fait référence à quantité de données contenues dans le modèle. Par exemple : des formes spécifiques ou l'emplacement des tuyaux en acier  
LOD 100 Concept  
LOD 200 Conception schématique  
LOD 300 Conception détaillée  
LOD 350 Documentation de construction  
LOD 400 Fabrication et assemblage  
LOD 500 Tel que construit



## • Numérisation 3D du patrimoine bâti

- Numérisation du patrimoine et relevé 3D de monument historique sont des impératifs pour la protection de ces architectures fragiles.

# Nos références

PME, TPE, Grands groupes, institutionnels...Ils nous font confiance

**ENGIE**

**ENERCAL**

**DESAUTEL**  
PROTECTION INCENDIE

**dalkia**  
GROUPE EDF

**marlier sa**  
contrôle non destructif

**ORTEC**  
GROUP



**S3D**  
**ENGINEERING**

Scannez le QR code



Contactez-nous  
dés aujourd'hui

## Nos coordonnées

Nos conceptions s'accompagnent d'une Garantie Décennale  
N° de police LUN2400113 MIC Insurance.



TÉLÉPHONE

05 25 32 09 26  
06 19 35 85 89



E-MAIL

Écrivez-nous à l'adresse  
[contact@s3d-engineering.com](mailto:contact@s3d-engineering.com)



INTERNET

Rendez-vous sur  
[www.s3dengineering.com](http://www.s3dengineering.com)

Retrouvez-nous sur les reseaux sociaux

