

FABRIQUÉ
EN FRANCE



NOUVEAUTÉS 2024



EMILY - 30 ZA Les Landes - 29800 Tréflévénez - France
T. +33 (0)2 98 21 72 72 / F. +33 (0)2 98 21 86 14
emily@emily.fr

www.emily.fr



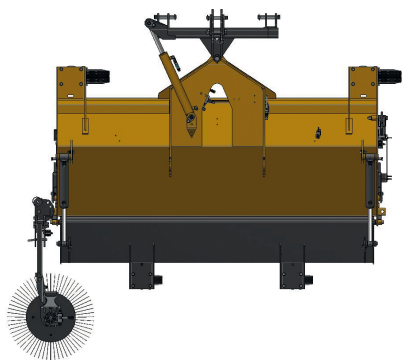
BALAYAGE

PRO'SWEEP MAX : BALAYEUSE ANDAINEUSE (ramasseuse en option)



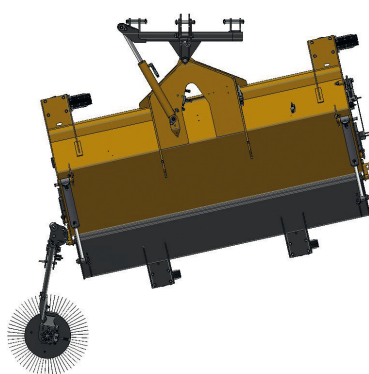
La balayeuse andaineuse ramasseuse Pro'Sweep Max est idéale pour le balayage intensif de chantiers. Adaptable sur relevage avant, télescopique, chargeuse, la balayeuse Pro'Sweep Max se démarque grâce au Ramassage Semi-Orienté (RSO), développé pour maximiser le remplissage du bac.

Ramassage



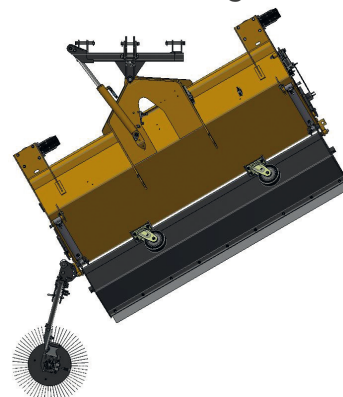
Position ramassage frontal (classique à 0°)

RSO



Brosse latérale en position intermédiaire 12,5°

Andainage



Brosse latérale en position andainage à 25°



LES + EMILY

- Exclusivité : RSO Emily - orientation de la brosse latérale en andainage.
- Exclusivité : le système ABS (Activ'Bross System) en option
 - Équipement hydraulique permettant le réglage automatique du balai
 - Adaptation parfaite aux irrégularités du sol !
- Exclusivité : lame de raclage à positionnement hydraulique.
- Robustesse : idéale pour le balayage intensif.
- 2 roues gonflables ø 420 mm.
- Ergonomie : nombreux repères d'utilisation et de position, facilité de réglage du balai principal et rapidité de changement de balai.

ALIMENTATION

GODET À ROTOR MOBILE POUR DÉSILAGE INTENSIF



Changement de rotor pour les godets grands volumes de 2,9m³. Le godet à rotor mobile évolue avec un plus gros rotor avec un diamètre de 476mm au lieu de 393mm historiquement pour assurer un meilleur chargement et améliorer le rendement de chantier.

Silo d'herbe ensilée	Poids chargé en Kg par minute	Gain de temps en %
Rotor standard	477Kg	
Rotor Intensif	682Kg	43%

Par exemple, en 5 minutes de désilage d'herbe ensilée, le Rotor Intensif aura désilé 1 tonne de plus qu'un rotor standard.

Silo de maïs ensilé	Poids chargé en Kg par minute	Gain de temps en %
Rotor standard	674Kg	
Rotor Intensif	775Kg	15%

Par exemple, en 5 minutes de désilage de maïs ensilé, le Rotor Intensif aura désilé 0.5 tonne de plus qu'un rotor standard.



PICK & GO MINI

L'incontournable dérouleuse Pick & Go disponible désormais en version Mini, développée spécifiquement pour les engins porteurs de type valet de ferme.

Gamme de déroulage Emily	Pick & Go Mini
Charge de basculement de l'engin porteur	Inférieure à 2 Tonnes
Diamètre maximal des Balles	150 cm
Poids Total	525 Kg



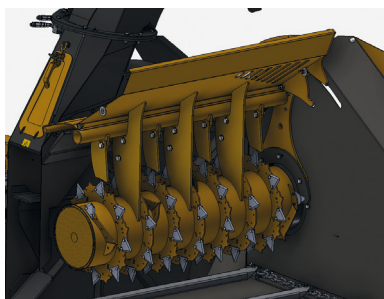
LES + EMILY

- Praticité et gain de temps grâce au concept Pick & Go.
- Légère et compacte pour s'adapter aux bâtiments les plus exigus.
- Fiabilité, robustesse et maniabilité : simplicité de mise en œuvre et requiert peu d'entretien.
- Bavettes d'étanchéité de série.

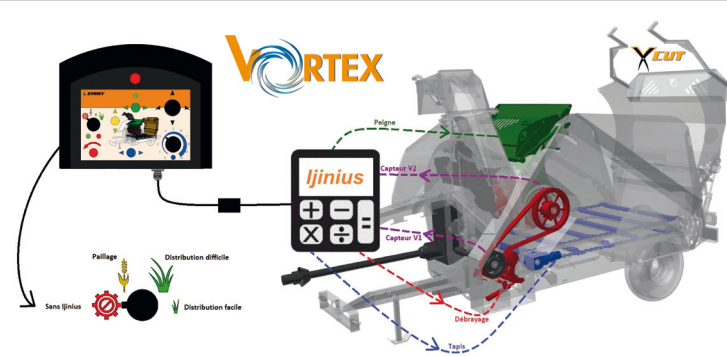
PAILLEUSE DISTRIBUTRICE TRÂINÉE VORTEX



Exclusivités sur la pailleuse distributrice traînée Vortex. Etanchéité maximale et rendement de chantier boosté sur la nouvelle Vortex assurés grâce aux nouveautés récentes sur la pailleuse. Equipée des systèmes V-Cut et Ijinius brevetés Emily, la Vortex allie performance et confort d'utilisation.



TEMPS DE RÉACTION DE L'IJINIUS = 0.005 SECONDE



LES + EMILY

- ➔ Confort et sécurité :
 - Système de gestion sans stress avec débrayage automatique de la courroie
 - Amélioration de la longévité de la courroie et des éléments mécaniques (Ijinius)
 - V-Cut pour limiter le nombre de descente de la cabine et assurer la sécurité lors de l'extraction des films, filets et ficelles.
- ➔ Optimisation du rendement de chantier grâce aux différents modes de distribution (Ijinius).
- ➔ Ergonomie : Boîtier intuitif débrochable en cabine. Nombreux indicateurs visuels pour une bonne prise en main de la Vortex.
- ➔ Capacité et performance : Chargement jusqu'à 2 bottes rondes de 1,80m pour une distance de paillage jusqu'à 24m.
- ➔ Maniabilité : Barre d'attelage homologuée route pour un rayon de braquage optimal.



EMILY - 30 ZA Les Landes - 29800 Tréflévénez - France
 T. +33 (0)2 98 21 72 72 / F. +33 (0)2 98 21 86 14 / emily@emily.fr