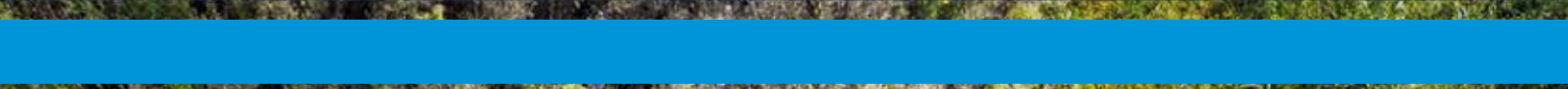


BROYEURS





HIGH STRENGTH STEEL

Toutes les machines Alpego utilisent **le meilleur acier suédois pour réduire le poids et accroître les performances de travail**, ce qui permet de minimiser les consommations et les coûts d'exploitation. Cela a également un impact énorme sur la durabilité environnementale.

NOUS AVONS IMAGINÉ UN SYSTÈME COMPLET CAR AVOIR LE MEILLEUR ACIER NE SUFFIT PAS.



ECO PAINTING

Un système unique en son genre dans toute l'Europe, qui permet de **peindre chaque composant avec le process le plus approprié et dans le respect total de l'environnement**. En effet, les peintures utilisées sont aussi bien à base d'eau que de poudre et **ne produisent pas d'émissions de SOV** (solvants organiques volatils).



CERTIFIED WELDING

Depuis plus de vingt ans, la longévité exceptionnelle des composants structurels Alpego est garantie par l'efficacité des **soudures selon des process standardisés et certifiés par l'Institut de Soudure italien (Istituto Nazionale di Saldatura)**.

L'autocollant « **ALPEGO INSIDE** », apposé sur toutes les machines, certifie la très haute qualité des produits Alpego. Une combinaison de **matériaux de première qualité**, d'un process de **peinture respectueux de l'environnement et de soudures certifiées** qui garantissent **une longévité et une qualité exceptionnelles dans le temps**.

Une gamme complète pour tous les besoins

Trois types de broyeurs pour une gamme complète jusqu'à 3,2 m.

La gamme de broyeurs Alpego répond aux plus grands besoins professionnels d'agriculteurs et de tiers qui cherchent des machines durables, de belle prestance et surtout avec des solutions techniques uniques sur le marché.

La gamme se divise en : broyeurs polyvalents TRISAR, broyeurs d'accotements TRILAT, broyeurs cultures TRISTOC.

TRISAR

TR27

Broyeur polyvalent
CV 40-100
Pag. 11



TR36

Broyeur polyvalent
CV 45-120
Pag. 12



TR56

Broyeur polyvalent
CV 70-150
Pag. 12



TB2

Broyeur polyvalent surbaissé
CV 40-105
Pag. 8-9



TR27 F

Broyeur polyvalent frontal
HP 40-100
Pag. 11



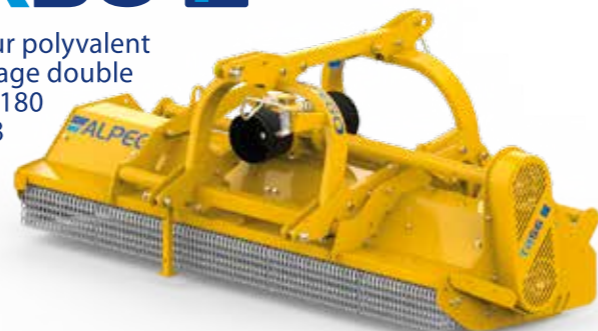
TR36 F

Broyeur polyvalent à attelage double
CV 55-150
Pag. 13



TR56 F

Broyeur polyvalent à attelage double
CV 75-180
Pag. 13



TRILAT

TL50

Broyeur d'accotements entreprise
CV 100-220
Pag. 18



TT97

Broyeur cultures
CV 80-160
Pag. 21



TL31

Broyeur d'accotements
CV 55-130
Pag. 16



TL33

Broyeur d'accotements
CV 55-130
Pag. 17



TRISTOC

Chambre de broyage « SSA »

Toute la gamme de broyeurs ALPEGO est équipée de la CHAMBRE DE BROyage « SSA » exclusive

“ Nous avons imaginé pendant des années une solution garantissant un broyage élevé. Le résultat a été notre système SSA « Super Shredder Alpego », la chambre de broyage adaptée à toutes les conditions, tant pour la végétation que pour les résidus de bois. ”

Matteo Zambon
Technical Dept. Manager



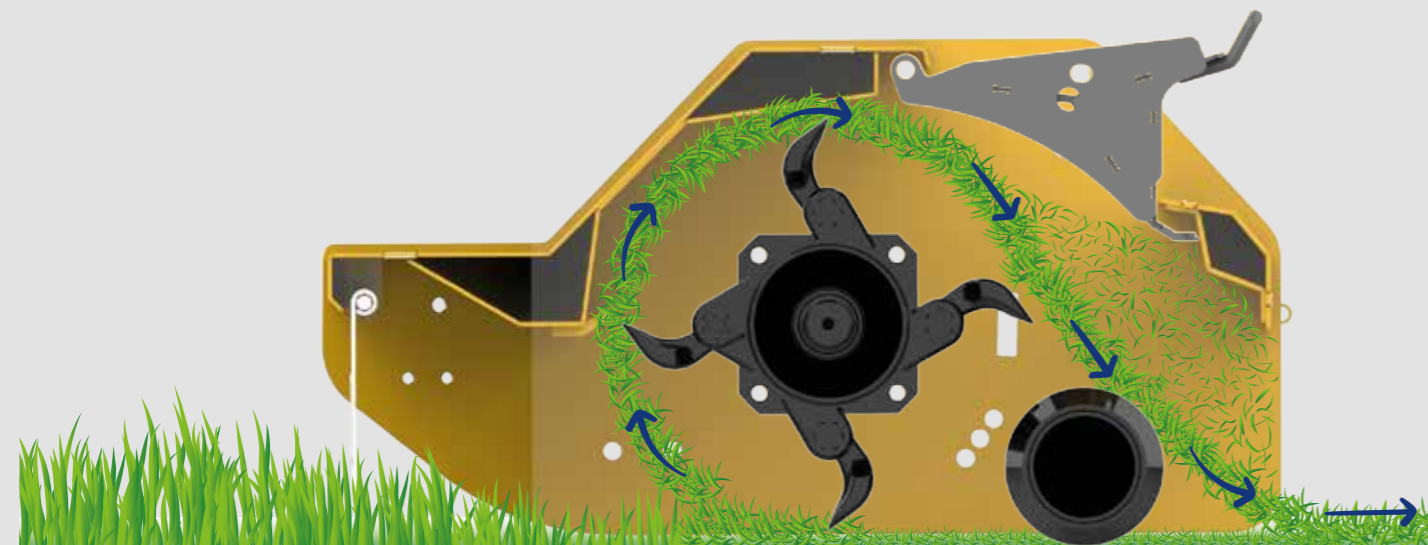
TRISAR

Gamme broyeurs polyvalents

Les broyeurs polyvalents Alpego sont les outils idéals pour travailler dans toutes les conditions, avec un maximum de résultats et une sécurité optimale : pour broyer l'herbe, les sarments d'élagage et les résidus de bois dans les vignes et les vergers.

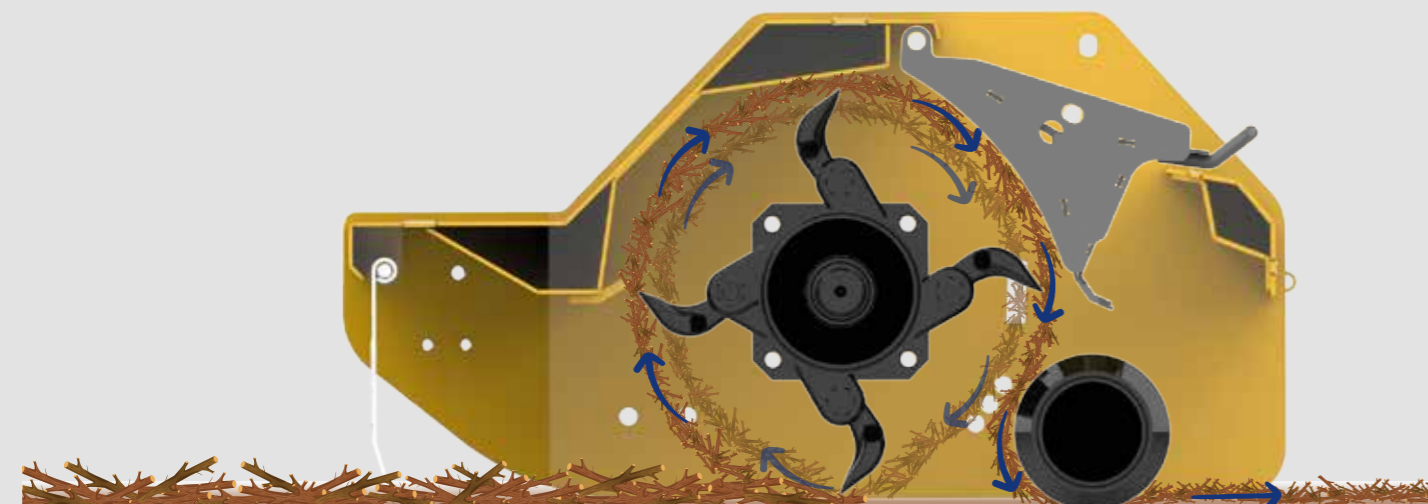
CHAMBRE DE BROyage « SSA »

Chambre de broyage SSA « Super Shredder Alpego » (brevetée en Italie) multi fonction à volume variable ; en changeant la position du capot interne, on peut obtenir 2 types de travaux.



1 FONCTION POUR L'HERBE

Le déflecteur sur le capot reste donc soulevé, il n'y a donc qu'une simple fauche avec déchargement du produit derrière le rouleau (fauche herbe, buissons, végétation épaisse).



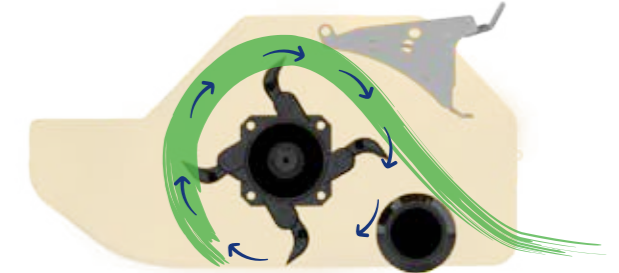
2 FONCTION POUR LE BOIS TURBOBROYAGE

Le déflecteur sur le capot reste abaissé et les résidus de bois sont particulièrement broyés, restant dans la chambre jusqu'au broyage maximal (sarments, broussailles, élagages, bois).



DÉPORT LATÉRAL

Le déport latéral des broyeurs vignes et vergers Alpego peut être à commande manuelle ou hydraulique.



ROTOR RENFORCÉ

Le rotor renforcé équipé de marteaux surdimensionnés génère une force centrifuge élevée pour de hautes performances. La position très rapprochée du rouleau arrière assure l'évacuation du matériel broyé, même en cas de volumes importants, ce qui permet d'éviter les bouchages gênants.



ROULEAU PALPEUR ARRIÈRE AUTONETTOYANT

Le rouleau palpeur arrière autonettoyant est caractérisé par un système de nettoyage automatique du rouleau grâce à la position très proche du rotor.



DOUBLE CONTRE-COUTEAUX

Les modèles les plus importants de la gamme Trisar sont dotés de série du deuxième contre-couteaux supplémentaire. (TR36-TR56)



TÔLE DE BLINDAGE INTERNE

La chambre de broyage composée d'une double tôle de blindage interne qui accroît la résistance et l'intégrité de la machine en évitant les dommages au capot.



DOUBLE CHAPE D'ATTELAGE TROIS POINTS

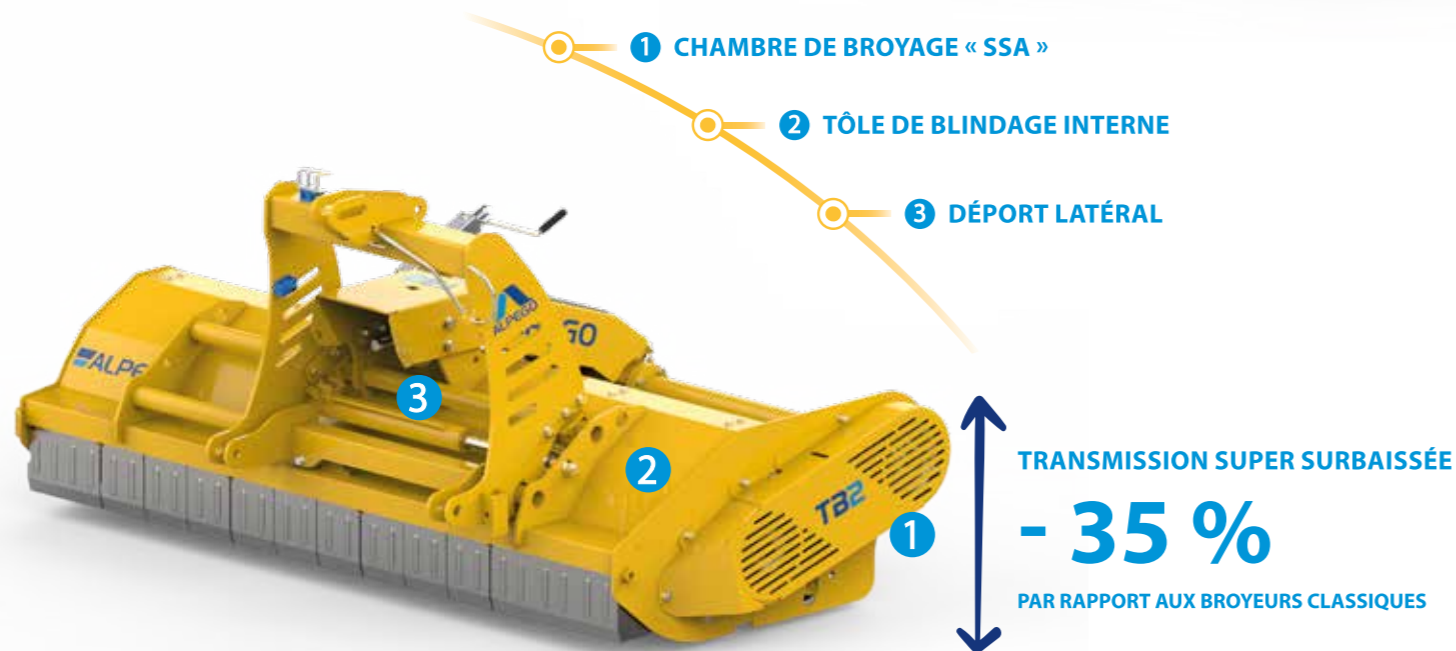
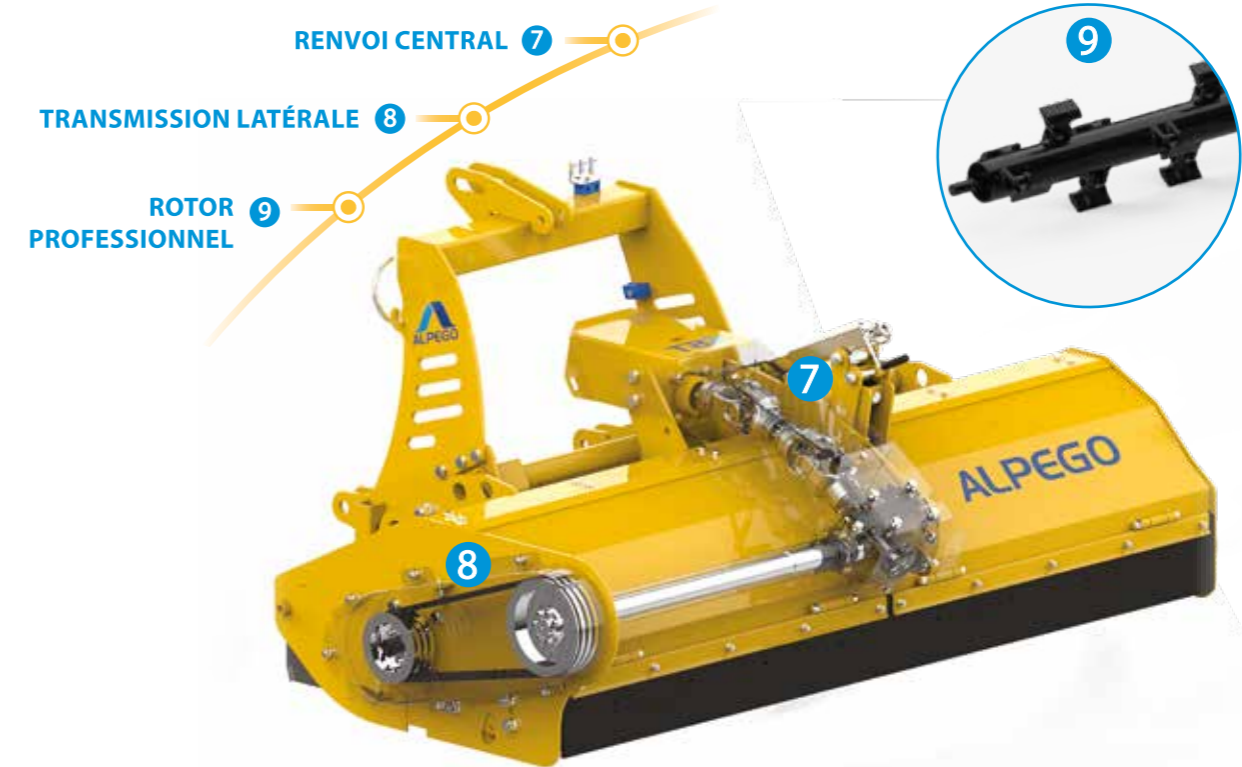
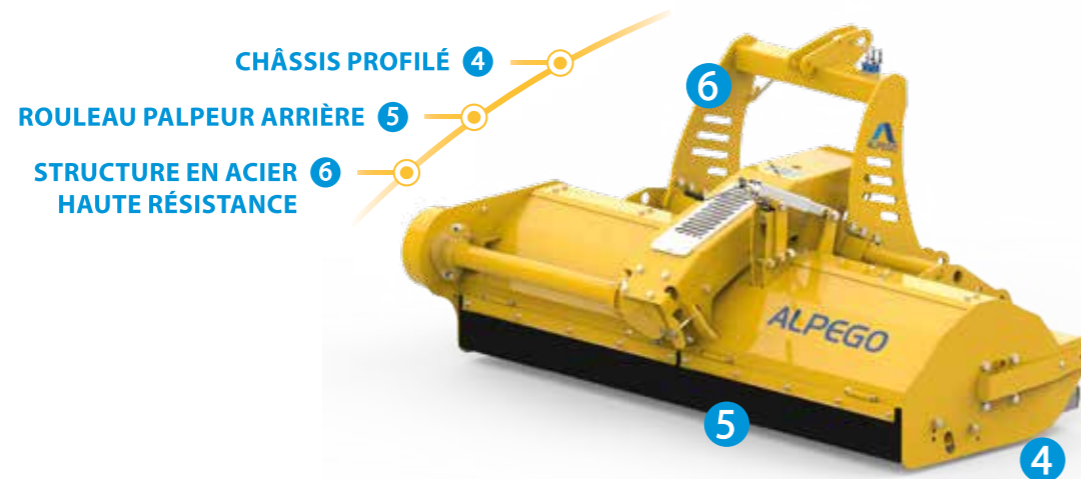
Le système double chape d'attelage trois points du broyeur TR36F/TR56F permet à la machine une application à la fois avant et arrière.

Grâce au système breveté SSA, le broyeur à profil surbaissé TB2 offre d'excellents résultats sur l'herbe, le matériel ligneux, la paille, les déchets verts, les buissons et les sarments. En outre, il est particulièrement indiqué pour l'entretien des vignobles.



VBHP SPECIAL BELT

L'utilisation de nouvelles courroies haute performance VBHP SPECIAL (V-Belt-High-performance) permet d'obtenir une transmission latérale rétractable avec carter restreint tout en maintenant une fiabilité élevée



	TB2-140	TB2-160	TB2-180	TB2-200
Largeur de travail (mm)	1400	1600	1800	2000
Largeur de transport (mm)	1550	1750	1950	2150
Puissance du tracteur (CV)	40-105	45-105	50-105	55-105
Marteaux (n°)	12	14	16	16
Courroies (n°)	3	3	3	3
Diamètre rouleau (mm)	140	140	140	140
Diamètre maximum de broyage (Ø cm)	5	5	5	5
Poids (Kg)	510	540	580	640

1 CHAMBRE DE BROYAGE « SSA »
Chambre de broyage multi fonction à volume variable avec commande à manivelle innovante. En changeant la position du capot, on peut obtenir 2 types de travaux.

2 TÔLE DE BLINDAGE INTERNE
Chambre de broyage à double tôle qui accroît la résistance et l'intégrité de la machine.

3 DÉPORT LATÉRAL
Déport latéral à commande hydraulique avec positionnement central optimisé.

4 CHÂSSIS PROFILÉ
Châssis avec côté droit profilé sans encombrements et supports de roulements de rotor internes.

5 ROULEAU ARRIÈRE
Le rouleau palpeur arrière autonettoyant est caractérisé par un système de nettoyage automatique du rouleau grâce à la position très proche du rotor.

6 STRUCTURE EN ACIER HAUTE RÉSISTANCE
Structure très résistante fabriquée en acier haute résistance double couche.

7 RENVOI CENTRAL
Concept de transmission à plusieurs renvois en faveur d'une conception super surbaissée.

8 TRANSMISSION LATÉRALE
Transmission latérale rétractable avec carter restreint grâce à l'utilisation de nouvelles courroies de distribution à haute performance VBHP SPECIAL (V-Belt-High-performance).

9 ROTOR PROFESSIONNEL
Rotor professionnel avec oreilles porte-outils inclinées doté de marteaux universels auto-affûtés majorés avec boulons M18.

ÉQUIPEMENTS
Pdf 540 g/min / Attelage tracteur cat.1 et 2N / Cardan avec protection / Rouleau palpeur arrière Ø140 mm avec roulements protégés / Contre-couteaux fixe / Déport latéral hydraulique.

TR27

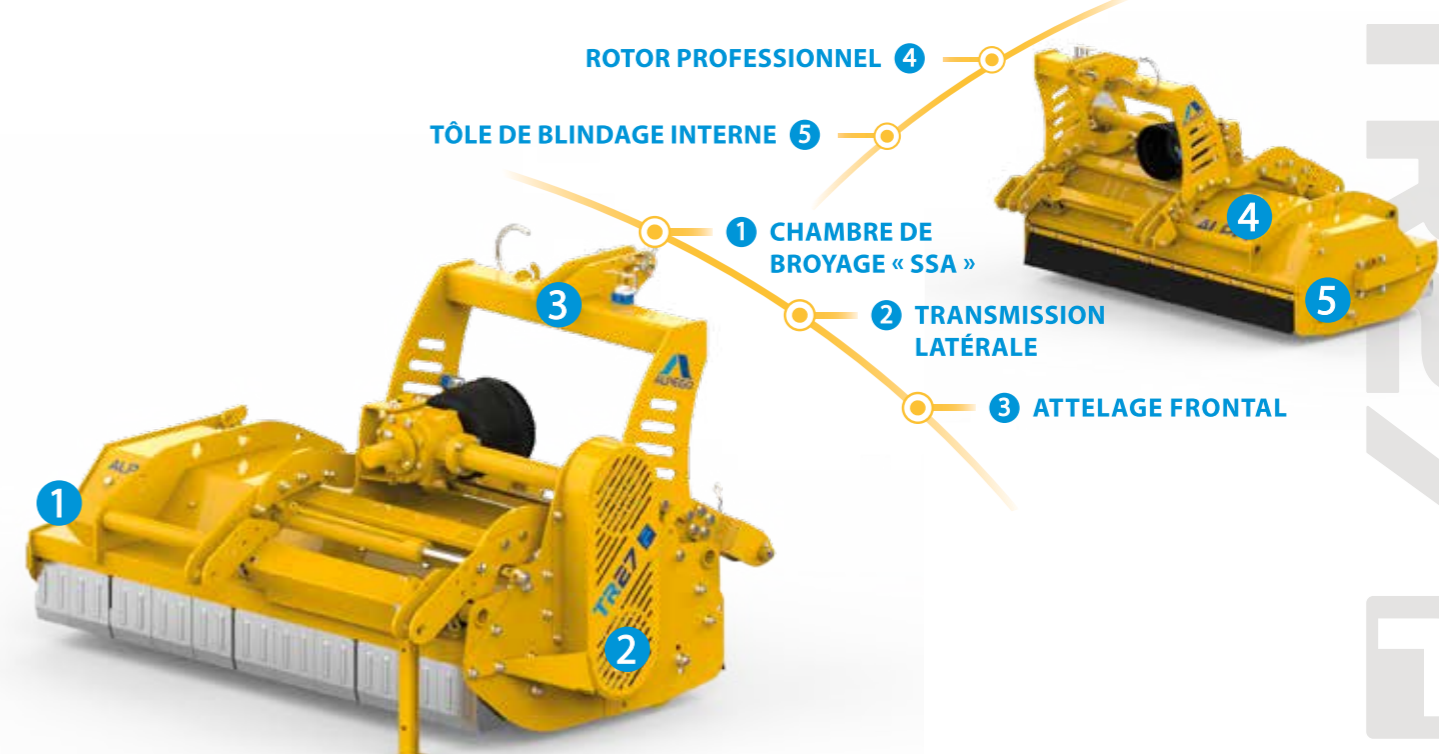
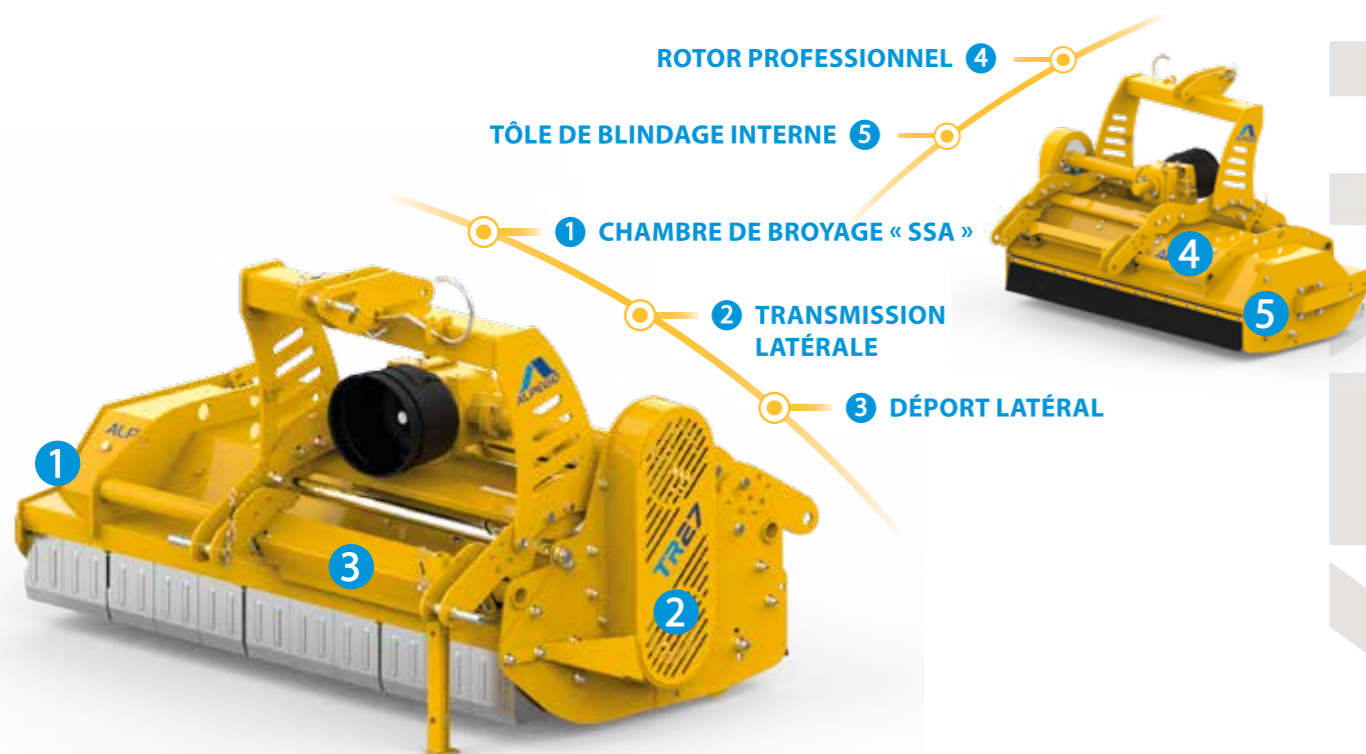
Broyeur polyvalent pour tracteurs jusqu'à 105 CV, largeur de travail jusqu'à 2 m

Grâce au système breveté SSA, le broyeur polyvalent TR27 offre d'excellents résultats sur l'herbe, le matériel ligneux, la paille, les déchets verts, les buissons et les sarments. Il convient également à l'entretien des terrains en jachère et des espaces verts.

TR27

Broyeur polyvalent frontal frontale pour tracteurs jusqu'à 105 CV, largeur de travail jusqu'à 2 m

Grâce au système breveté SSA, le broyeur polyvalent frontal TR27F offre d'excellents résultats sur l'herbe, le matériel ligneux, la paille, les déchets verts, les buissons et les sarments et convient à l'entretien de terrains en jachère et des espaces verts. La position de l'attelage permet une fixation frontale sur le tracteur.



	TR27-140	TR27-160	TR27-180	TR27-200
Largeur de travail (mm)	1400	1600	1800	2000
Largeur de transport (mm)	1550	1750	1950	2150
Puissance du tracteur (CV)	40-105	45-105	55-105	55-105
Marteaux (n°)	12	14	16	16
Courroies (n°)	3	3	3	3
Diamètre rouleau (mm)	140	140	140	140
Diamètre maximum de broyage (Ø cm)	6	6	6	6
Poids avec déport latéral mécanique (kg)	515	545	595	630
Poids avec déport latéral hydraulique (kg)	520	550	600	635

	TR27F-140	TR27F-160	TR27F-180	TR27F-200
Largeur de travail (mm)	1400	1600	1800	2000
Largeur de transport (mm)	1550	1750	1950	2150
Puissance du tracteur (CV)	40-105	45-105	55-105	55-105
Marteaux (n°)	12	14	16	16
Courroies (n°)	3	3	3	3
Diamètre rouleau (mm)	140	140	140	140
Diamètre maximum de broyage (Ø cm)	6	6	6	6
Poids avec déport latéral mécanique (kg)	-	-	-	-
Poids avec déport latéral hydraulique (kg)	525	555	605	640

1 CHAMBRE DE BROUAGE « SSA »
Chambre de broyage à volume variable à commande manuelle pour régler le carter interne basculant.

2 TRANSMISSION LATÉRALE
Transmission latérale avec carter étroit grâce aux nouvelles courroies de distribution haute performance VBHP SPECIAL (V-Belt-High-Performance)

3 DÉPORT LATÉRAL
Déport latéral mécanique ou hydraulique (AU CHOIX)

4 ROTOR PROFESSIONNEL
Rotor professionnel avec oreilles porte-outils inclinées doté de marteaux universels auto-affûtés majorés avec boulons M18.

5 TÔLE DE BLINDAGE INTERNE
Chambre de broyage à double tôle qui accroît la résistance et l'intégrité de la machine.

ÉQUIPEMENTS
Pdf 540 g/min / Attelage tracteur cat. 1 et 2N / Cardan avec protection / Rouleau palpeur arrière Ø140 mm avec roulements protégés / Contre-couteaux fixe.

1 CHAMBRE DE BROUAGE « SSA »
Chambre de broyage à volume variable à commande manuelle pour régler le carter interne basculant.

2 TRANSMISSION LATÉRALE
Transmission latérale avec carter étroit grâce aux nouvelles courroies de distribution haute performance VBHP SPECIAL (V-Belt-High-Performance).

3 ATTELAGE FRONTAL
La position de l'attelage permet une fixation frontale sur le tracteur.

4 ROTOR PROFESSIONNEL
Rotor professionnel avec oreilles porte-outils inclinées doté de marteaux universels auto-affûtés majorés avec boulons M18.

5 TÔLE DE BLINDAGE INTERNE
Chambre de broyage à double tôle qui accroît la résistance et l'intégrité de la machine.

ÉQUIPEMENTS
Pdf 1000 g/min/ Attelage tracteur cat. 1 et 2 / Cardan avec protection / Rouleau palpeur arrière Ø140 mm avec roulements protégés / Contre-couteaux fixe / Déport latéral hydraulique.

TR36

TR56 *

Broyeur polyvalent pour tracteurs jusqu'à 150 CV, largeur de travail jusqu'à 3,1 m

Grâce au système breveté SSA, les broyeurs professionnels polyvalents TR36 et TR56 offrent d'excellents résultats sur l'herbe, le matériel ligneux, la paille, les déchets verts, les buissons et les sarments. Ils conviennent également à l'entretien des terrains en jachère et des espaces verts.

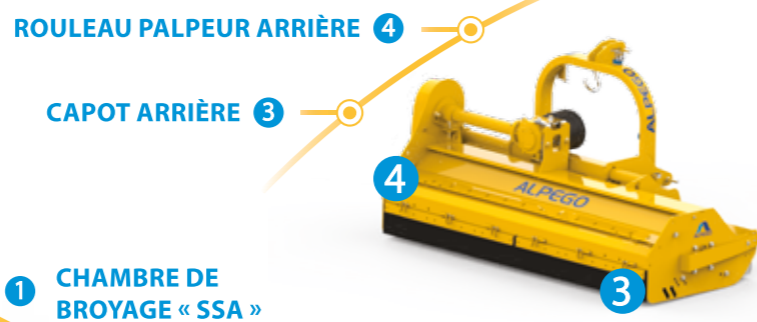
TR36 F

TR56 F *

Broyeur polyvalent à double attelage pour tracteurs jusqu'à 180 CV, largeur de travail jusqu'à 3,1 m

Grâce au système breveté SSA, les broyeurs professionnels polyvalents TR36F et TR56F offrent d'excellents résultats sur l'herbe, le matériel ligneux, la paille, les déchets verts, les buissons et les sarments. Le double attelage à trois points permet de fixer les modèles aussi bien à l'avant qu'à l'arrière du tracteur. Ils conviennent également à l'entretien des terrains en jachère et des espaces verts.

***TR56**
AVEC CHÂSSIS ET BOÎTIER D'ENTRAÎNEMENT RENFORCÉS ET ROTOR SURDIMENSIONNÉS



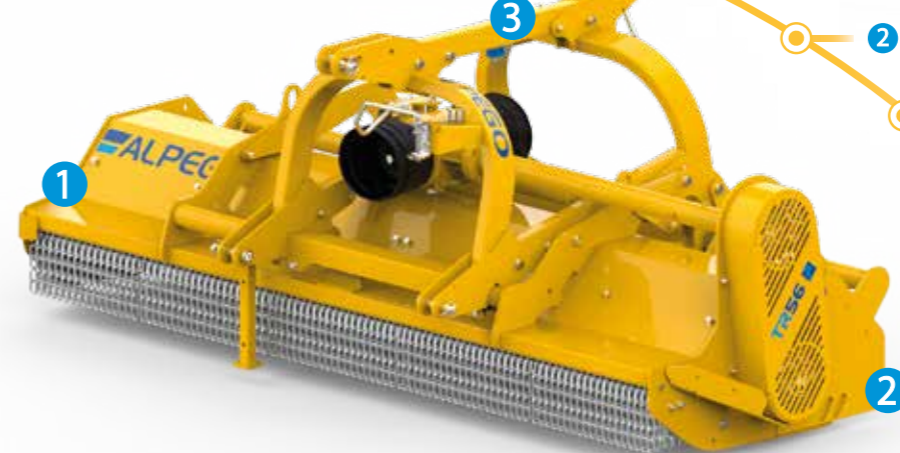
1 CHAMBRE DE BROYAGE « SSA »
2 TÔLE DE BLINDAGE INTERNE
3 CAPOT ARRIÈRE
4 ROULEAU PALPEUR ARRIÈRE



***TR56 F**
AVEC CHÂSSIS ET BOÎTIER D'ENTRAÎNEMENT RENFORCÉS ET ROTOR SURDIMENSIONNÉS



1 CHAMBRE DE BROYAGE « SSA »
2 TÔLE DE BLINDAGE INTERNE
3 ATTELAGE DOUBLE
4 ROULEAU PALPEUR ARRIÈRE
5 CAPOT ARRIÈRE



	TR36-160	TR36-180	TR36-200	TR36-220C	TR36-240C	TR56-280	TR56-310
Largeur de travail (mm)	1600	1800	2000	2200	2400	2800	3100
Largeur de transport (mm)	1750	1950	2150	2350	2550	2950	3250
Puissance du tracteur (CV)	45-105	50-105	55-120	60-120	65-120	70-150	70-150
Marteaux (n°)	14	16	16	20	20	24	28
Courroies (n°)	4	4	4	4	4	5	5
Diamètre rouleau (mm)	160	160	160	160	160	160	160
Diamètre maximum de broyage (Ø cm)	8	8	8	8	8	10	10
Poids (Kg)	695	740	775	825	865	985	1055

	TR36F-180	TR36F-200	TR36F-220	TR36F-240	TR56F-280	TR56F-310
Largeur de travail (mm)	1800	2000	2200	2400	2800	3100
Largeur de transport (mm)	1950	2150	2350	2550	2950	3250
Puissance du tracteur (CV)	55-150	60-150	65-150	70-150	75-180	80-180
Marteaux (n°)	16	16	20	20	24	28
Courroies (n°)	4	4	4	4	5	5
Diamètre rouleau (mm)	160	160	160	160	160	160
Diamètre maximum de broyage (Ø cm)	8	8	8	8	10	10
Poids (Kg)	800	890	980	1020	1140	1210

1 CHAMBRE DE BROYAGE « SSA »
Chambre de broyage multi fonction à volume variable, en changeant la position du capot on peut obtenir 2 types de travaux.

2 TÔLE DE BLINDAGE INTERNE
Chambre de broyage à double tôle qui accroît la résistance et l'intégrité de la machine.

3 CAPOT ARRIÈRE
Capot arrière ouvrable pour un entretien facilité.

4 ROULEAU PALPEUR ARRIÈRE
Le rouleau palpeur arrière autonettoyant est caractérisé par un système de nettoyage automatique du rouleau grâce à la position très proche du rotor.

ÉQUIPEMENTS
TR36: Pdf 540 g/min / TR56: Pdf 1000 g/min / Attelage tracteur cat. 2 / Cardan avec protection / Rouleau palpeur arrière Ø160 mm avec roulements protégés / Contre-couteaux fixe / Deuxième contre-couteaux supplémentaire / Déport latéral à commande hydraulique.

1 CHAMBRE DE BROYAGE « SSA »
Chambre de broyage multi fonction à volume variable, en changeant la position du capot on peut obtenir 2 types de travaux.

2 TÔLE DE BLINDAGE INTERNE
Chambre de broyage à double tôle qui accroît la résistance et l'intégrité de la machine.

3 ATTELAGE DOUBLE
Attelage double trois points permettant à la machine une application avant et arrière.

4 ROULEAU PALPEUR ARRIÈRE
Le rouleau palpeur arrière autonettoyant est caractérisé par un système de nettoyage automatique du rouleau grâce à la position très proche du rotor.

5 CAPOT ARRIÈRE
Capot arrière ouvrable pour un entretien facilité.

ÉQUIPEMENTS
Pdf 1 000 g/min / Attelage tracteur cat. 2 / Cardan avec protection / Rouleau palpeur arrière Ø160 mm avec roulements protégés / Contre-couteaux fixe / Deuxième contre-couteaux supplémentaire / Déport latéral hydraulique / Chaines de protection avant (uniquement TR56F).

TRILAT

Gamme broyeurs d'accotements

Broyeurs d'accotements multi-usages, adaptés à travailler aussi bien à l'arrière que latéralement au tracteur et conseillés pour l'herbe, les résidus végétaux, les buissons et les sarments avec des diamètres jusqu'à 10 cm. Idéals pour le nettoyage des espaces verts, des jardins, des bords de routes, des fossés, des bords d'étangs, des haies et des sols inclinés



AMORTISSEUR HYDRAULIQUE

Le système hydraulique permet à la machine d'être autonivelante et amortie sur l'axe de basculement pour une utilisation facilitée de la machine en présence d'obstacles et de conditions particulières du sol. En outre, il préserve la structure de la machine en atténuant les chocs produits lors des opérations de travail.



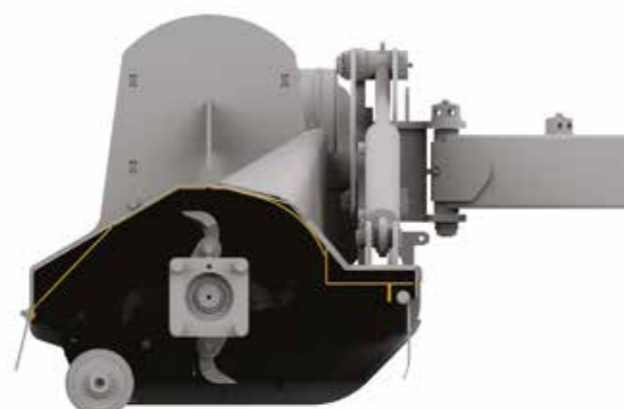
SYSTÈME DE SÉCURITÉ À RESSORTS

Système de sécurité à ressorts « NO-STOP », en présence d'obstacles non visibles le dispositif entrera en fonction en bloquant le lamier et en amortissant le coup.



ROULEAU PALPEUR ARRIÈRE AUTONETTOYANT

Le rouleau palpeur arrière autonettoyant est caractérisé par un système de nettoyage automatique du rouleau grâce à la position très proche du rotor.

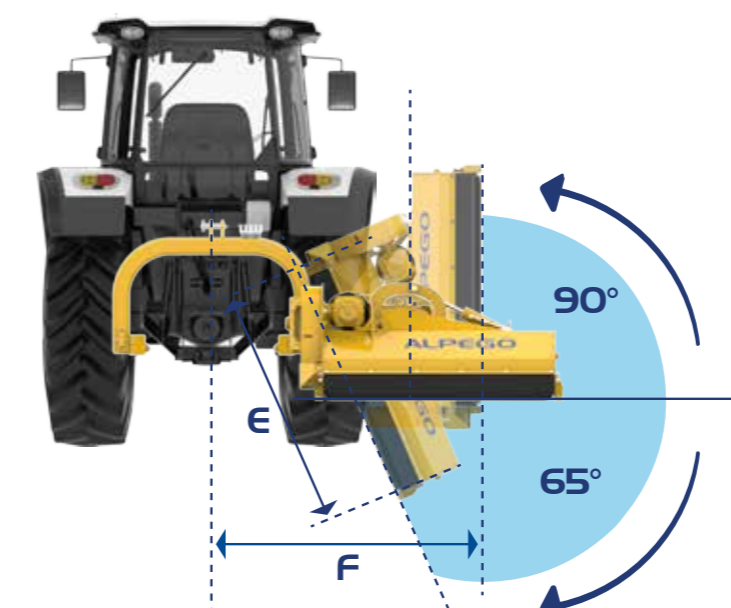
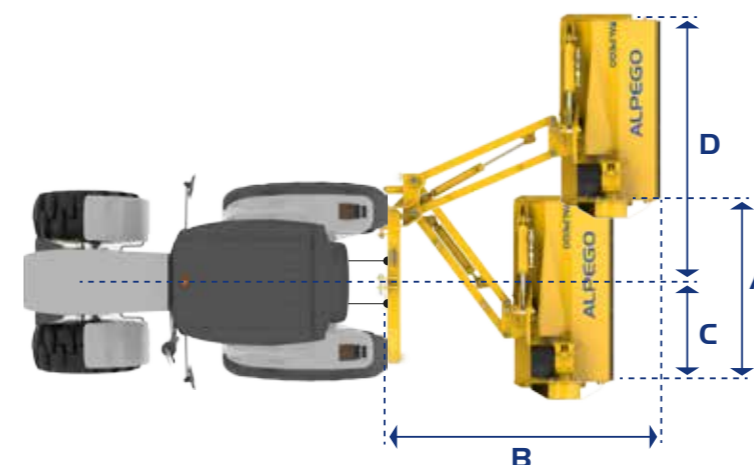


TÔLE DE BLINDAGE INTERNE

La chambre de broyage composée d'une double tôle de blindage qui accroît la résistance et l'intégrité de la machine en évitant les dommages au capot.

DÉPORT LATÉRAL HYDRAULIQUE ÉLEVÉ

Le déport latéral a été maximisé grâce à la structure particulière du châssis qui garantit une plus grande amplitude de mouvement du cardan.



TL31

	TL31 160	TL31 180	TL31 200	TL31 220
A (mm)	1600	1800	2000	2200
B (mm)	1820	1860	1860	1860
C (mm)	770	770	770	770
D (mm)	2350	2550	2750	2950
E (mm)	930	1130	1330	1530
F (mm)	1700	1700	1700	1700

TL33

	TL33 160	TL33 180	TL33 200	TL33 220
A (mm)	1600	1800	2000	2200
B (mm)	1820	1860	1860	1860
C (mm)	580	580	580	580
D (mm)	2540	2740	2940	3140
E (mm)	1100	1300	1500	1700
F (mm)	1700	1700	1700	1700

TL50

	TL50 200	TL50 220	TL50 240	TL50 260
A (mm)	2000	2213	2415	2600
B (mm)	2004	2004	2004	2004
C (mm)	589	589	589	589
D (mm)	3156	3369	3571	3756
E1 (mm)	1509	1722	1924	2109
E2 (mm)	1332	1545	1747	1932
E3 (mm)	1062	1275	1477	1662
F (mm)	2125	2125	2125	2125

TL31

Broyeurs d'accotements pour tracteurs jusqu'à 130 CV, largeur de travail jusqu'à à 2,2 m

Le broyeur latéral polyvalent TL31 permet de travailler aussi bien entre les rangs, à l'arrière du tracteur, que sur le côté du tracteur. Il est recommandé pour l'herbe, les déchets verts, les buissons, les sarments, les terrains en pente et pour l'entretien des vergers et des vignobles, des talus et des bords de route.

TL33

Broyeurs d'accotements pour tracteurs jusqu'à 130 CV, largeur de travail jusqu'à à 2,2 m

Le broyeur latéral polyvalent TL33 permet de travailler aussi bien entre les rangs, à l'arrière du tracteur, que sur le côté du tracteur. Grâce au multiplicateur monté à l'extérieur, il bénéficie d'une plus grande excursion latérale. Il est recommandé pour l'herbe, les déchets verts, les buissons, les sarments, les terrains en pente et pour l'entretien des talus et des bords de route.

BOITIER MONTÉ À L'INTÉRIEUR



IDÉAL ÉGALEMENT POUR LES ESPACES RESTREINTS

SÉCURITÉ À RESSORTS NON-STOP

ROULEAU ARRIÈRE



	TL31-160	TL31-180	TL31-200	TL31-220
Largeur de travail (mm)	1600	1800	2000	2200
Largeur de transport (mm)	1800	2000	2200	2200
Puissance du tracteur (CV)	55-130	65-130	75-130	75-130
Marteaux (n°)	14	16	16	18
Courroies (n°)	4	4	4	4
Diamètre rouleau (Ø)	140	140	140	140
Diamètre maximum de broyage (Ø cm)	8	8	8	8
Poids (Kg)	740	750	790	855

N.B.: Le poids inclut le cardan double homocinétique

BOITIER MONTÉ À L'EXTÉRIEUR



EXCURSION LATÉRALE ACCRUE

SÉCURITÉ À RESSORTS NON-STOP

ROULEAU ARRIÈRE



	TL33-160	TL33-180	TL33-200	TL33-220
Largeur de travail (mm)	1600	1800	2000	2200
Largeur de transport (mm)	2100	2300	2500	2700
Puissance du tracteur (CV)	55-130	65-130	75-130	75-130
Marteaux (n°)	14	16	16	18
Courroies (n°)	4	4	4	4
Diamètre rouleau (Ø)	140	140	140	140
Diamètre maximum de broyage (Ø cm)	8	8	8	8
Poids (Kg)	760	790	810	850

N.B.: Le poids inclut le cardan double homocinétique

1 DÉPORT LATÉRAL

Déport latéral à commande hydraulique élevé.

2 TÔLE DE BLINDAGE INTERNE

Chambre de broyage à double tôle qui accroît la résistance et l'intégrité de la machine.

3 AMORTISSEUR HYDRAULIQUE

Système qui préserve la structure de la machine en atténuant les chocs produits au cours des opérations de travail.

4 SÉCURITÉ À RESSORTS NON-STOP

Système de sécurité hydraulique, en présence d'obstacles non visibles le dispositif entrera en fonction en bloquant le lamier et en amortissant le coup.

5 ROULEAU PALPEUR ARRIÈRE

Le rouleau palpeur arrière autonettoyant est caractérisé par un système de nettoyage automatique du rouleau grâce à la position très proche du rotor.

ÉQUIPEMENTS

Pdf 540 g/min / Attelage tracteur cat. 2 avec mâchoire / Cardan avec protection ou double homocinétique (au choix) / Rouleau palpeur arrière Ø140 mm avec roulements protégés / Contre-couteaux fixe / Couple de patins.

1 DÉPORT LATÉRAL

Déport latéral à commande hydraulique élevé.

2 TÔLE DE BLINDAGE INTERNE

Chambre de broyage à double tôle qui accroît la résistance et l'intégrité de la machine.

3 AMORTISSEUR HYDRAULIQUE

Système qui préserve la structure de la machine en atténuant les chocs produits au cours des opérations de travail.

4 SÉCURITÉ À RESSORTS NON-STOP

Système de sécurité hydraulique, en présence d'obstacles non visibles le dispositif entrera en fonction en bloquant le lamier et en amortissant le coup.

5 ROULEAU PALPEUR ARRIÈRE

Le rouleau palpeur arrière autonettoyant est caractérisé par un système de nettoyage automatique du rouleau grâce à la position très proche du rotor.

ÉQUIPEMENTS

Pdf 540 g/min / Attelage tracteur cat. 2 avec mâchoire / Cardan avec protection ou double homocinétique (au choix) / Rouleau palpeur arrière Ø140 mm avec roulements protégés / Contre-couteaux fixe / Couple de patins.

TL50

Broyeurs d'accotements pour tracteurs jusqu'à 220 CV, largeur de travail jusqu'à 2,6 m

Le broyeur latéral polyvalent TL50 convient à un usage professionnel et permet de travailler aussi bien à l'arrière que sur le côté du tracteur. Grâce au multiplicateur monté à l'extérieur, il bénéficie d'une excursion latérale élevée. Il est recommandé pour l'herbe, les déchets verts, les buissons, les sarments, les terrains en pente et pour l'entretien des espaces verts étendus, des zones non cultivées, des fossés, des talus et des bords de route.

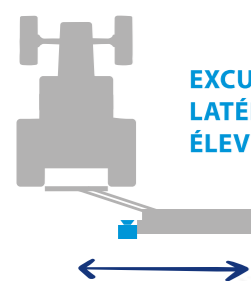
broyeur d'accotements
TriLat TL50

BOITIER RECLÉ ET MONTÉ À L'EXTÉRIEUR

SÉCURITÉ À RESSORTS NON-STOP

GRANDE INCLINAISON HYDRAULIQUE

EXCURSION LATÉRALE ÉLEVÉE



1 DÉPORT LATÉRAL

2 TÔLE DE BLINDAGE INTERNE

3 AMORTISSEUR HYDRAULIQUE

	TL50-200	TL50-220	TL50-240	TL50-260
Largeur de travail (mm)	2000	2200	2400	2600
Largeur de transport (mm)	2527	2740	2972	3157
Puissance du tracteur (CV)	100-220	100-220	100-220	100-220
Marteaux (n°)	16	20	20	22
Courroies (n°)	5	5	5	5
Diamètre rouleau (Ø)	160	160	160	160
Diamètre maximum de broyage (Ø cm)	10	10	10	10
Poids (Kg)	1165	1210	1240	1280

N.B.: Le poids inclut le cardan double homocinétique

1 DÉPORT LATÉRAL

Un déport latéral à commande hydraulique élevé parmi les plus importants de la catégorie, avec position des roues en sécurité étant assurée sur la bande de roulement.

2 TÔLE DE BLINDAGE INTERNE

Chambre de broyage à double tôle qui accroît la résistance et l'intégrité de la machine.

3 AMORTISSEUR HYDRAULIQUE

Système qui préserve la structure de la machine en atténuant les chocs produits au cours des opérations de travail.

4 SÉCURITÉ À RESSORTS NON-STOP

Système de sécurité hydraulique, en présence d'obstacles non visibles le dispositif entrera en fonction en bloquant le lamier et en amortissant le coup.

5 GRANDE INCLINAISON HYDRAULIQUE

Grande inclinaison hydraulique (+90°/- 65°) pour assurer un entretien sûr des bords d'étangs et des haies.

ÉQUIPEMENTS

• Pdf 540 g/min / Attelage tracteur cat. 3 avec mâchoire / Cardan double homocinétique / Rouleau palpeur arrière Ø160 mm avec roulements protégés / Contre-couteaux fixe / Couple de patins.



TRISTOC

Gamme broyeurs cultures

Les broyeurs cultures Alpego sont, grâce à leur robustesse, les outils idéals pour le broyage et l'entretien en plein champ : arbustes, paille, tiges de maïs, soja, résidus de récolte, matière organique ou bois présents dans les jachères.

TT97

Broyeur cultures pour tracteurs jusqu'à 160 CV, et largeur de travail jusqu'à 3,2 m

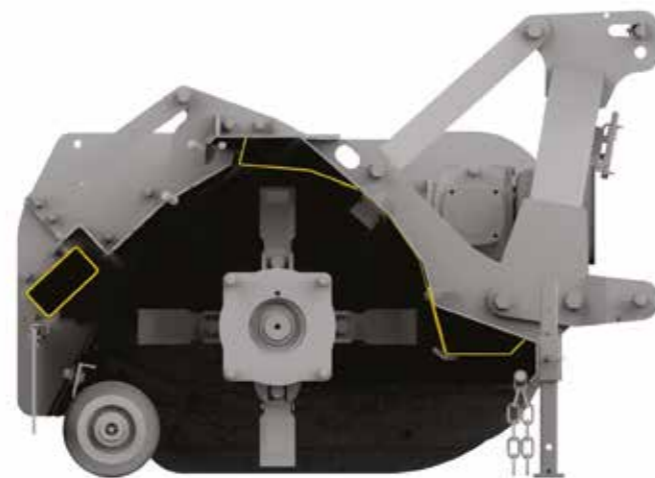
Le broyeur cultures TT97 est équipé d'un double châssis renforcé et robuste à double tôle de blindage, adapté au broyage et au déchetage d'arbustes, de paille, de chaumes de maïs, de soja, de résidus de culture, des matériels ligneux ou organiques, présents dans les terrains en jachère.

CONTRÔLE DE LA PROFONDEUR AU CHOIX :



PATINS

Paire de patins.



TÔLE DE BLINDAGE INTERNE

La chambre de broyage composée d'une double tôle de blindage qui accroît la résistance et l'intégrité de la machine en évitant les dommages au capot.



PAIRE DE ROUES

Paire de roues pivotantes.



CHÂSSIS MONOCOQUE

Châssis monocoque sans joints et soudures apparentes pour éliminer les encombrements externes. Les supports du rotor sont protégés et placés à l'intérieur.



ROULEAU PALPEUR ARRIÈRE

Rouleau palpeur arrière monté sur des roulements protégés

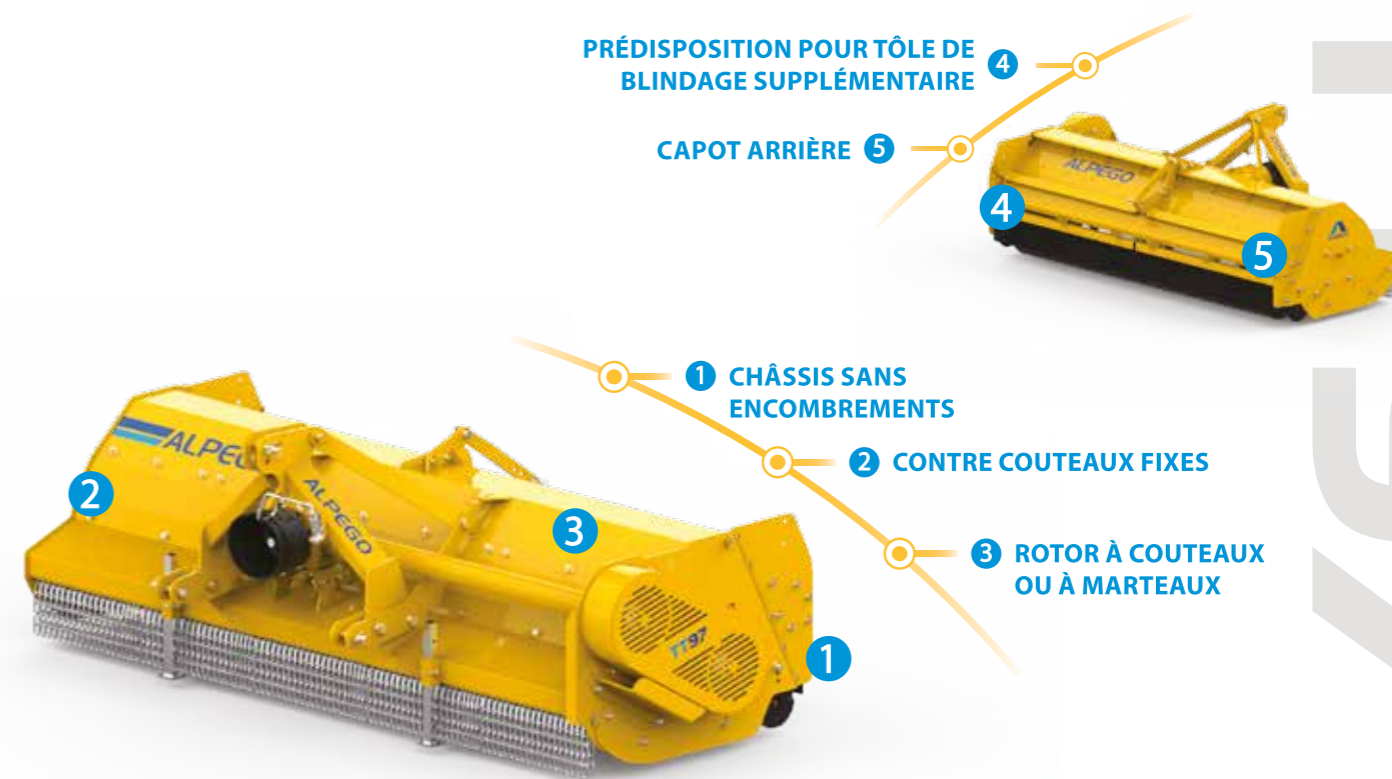
PRÉDISPOSITION POUR TÔLE DE BLINDAGE SUPPLÉMENTAIRE

CAPOT ARRIÈRE

1 CHÂSSIS SANS ENCOMBREMENTS

2 CONTRE COUTEAUX FIXES

3 ROTOR À COUTEAUX OU À MARTEAUX



	TT97-280	TT97-300	TT97-320
Largeur de travail (mm)	2800	3000	3200
Largeur de transport (mm)	3000	3200	3400
Puissance du tracteur (CV)	80-160	90-160	100-160
Marteaux (n°)	30	32	34
Couteaux (n°)	60	64	68
Courroies (n°)	5	5	5
Diamètre rouleau (Ø)	220	220	220
Poids (kg)	1165	1235	1265

N.B. : Le poids inclut le contrôle de la profondeur

1 CHÂSSIS SANS ENCOMBREMENTS

Châssis monocoque sans joints et soudures apparentes pour éliminer les encombrements externes.

2 CONTRE COUTEAUX FIXES

Contre couteaux fixes intégré dans le châssis.

3 ROTOR À COUTEAUX OU À MARTEAUX

Les broyeurs cultures Tristoc sont disponibles avec un rotor équipé de couteaux ou de marteaux (AU CHOIX).

4 PRÉDISPOSITION POUR TÔLE DE BLINDAGE SUPPLÉMENTAIRE

Prédisposition pour tôle de blindage supplémentaire anti-usure interne (disponible parmi les accessoires).

5 CAPOT ARRIÈRE

Capot arrière ouvrable pour un entretien facilité.

ÉQUIPEMENTS

Pdf 1 000 g/min / Attelage tracteur cat. 2 / Cardan avec protection / Jupes latérales / Contrôle de la profondeur (au choix).

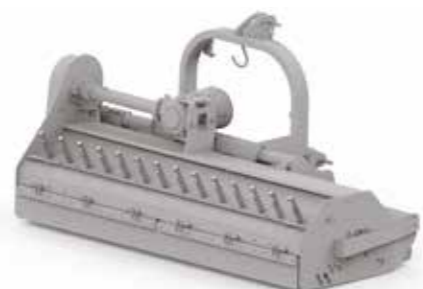
Le choix de l'accessoire

Le bon accessoire pour toutes les situations

Broyeur polyvalent
TriSar TR36



PAIRE DE ROUES PIVOTANTES



PEIGNES À SARMENTS



RIDEAU DE CHAINES ANTI PROJECTION AVANT



CARDAN DOUBLE HOMOCINÉTIQUE



CONTRE COUTEAUX SUPPLÉMENTAIRES



TÔLE DE BLINDAGE



PAIRE DE PATINS



KIT DOUBLE ATTELAGE

Accessoires	TB2	TR27	TR27F	TR36	TR36F	TR56	TR56F	TL50	TL31	TL33	TT97
Paire de roues pivotantes											
Peignes à sarments											
Rideau de chaînes anti projection avant											
Cardan double homocinétique											
Contre couteaux supplémentaires											
Tôle de blindage											
Paire de patins											
Kit double attelage											

22 Accessoire De série Non disponible



HERSES ROTATIVES REPLIABLES

120 - 500 CV



HERSES ROTATIVES FIXES

35 - 320 CV



DÉCOMPACTEURS

75 - 500 CV



FRAISES ROTATIVES ET ENFOUSSEURS

75 - 500 CV



SEMOIRS

75 - 320 CV



TRÉMIES FRONTALES

120 - 500 CV



DÉCHAUMEURS

120 - 300 CV



BROYEURS

40-220 CV

