

# VALOTERRA

La nouvelle référence du semis de précision



## LES FONDAMENTAUX MONOSEM

Le semis est par définition un investissement, une étape primordiale qui installe le plein potentiel des cultures.

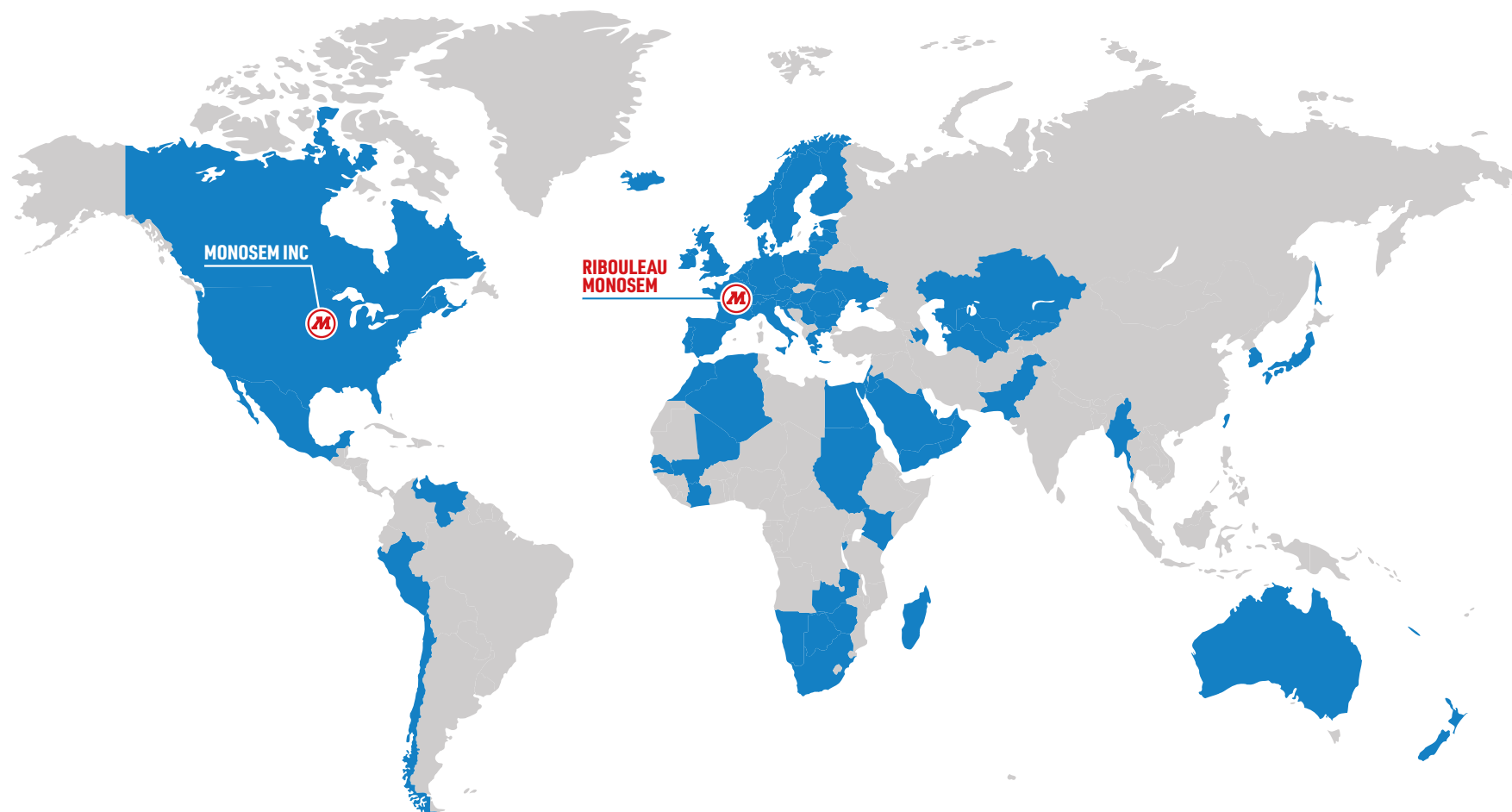
Dans plus de **80 pays** à travers le monde, de nombreux agriculteurs ont choisi de faire confiance à la technologie **Monosem**.

**Nos 75 années d'histoire commune en témoignent.**

Cette confiance, basée sur des notions de fiabilité, de durabilité et de performance agronomique, est aujourd'hui enrichie par des innovations technologiques.

Que ce soit sur semoirs ou bineuses, l'intelligence est au cœur des équipements **Monosem**.

**Nos ambitions reposent sur 3 principes** : l'innovation au service de l'agriculture, la performance ultime et l'intelligence en faveur de l'éco-responsabilité.





La précision augmentée



## ÉMERGENCE & PRODUCTIVITÉ AU SERVICE DE LA PROFITABILITÉ

Avec une nouvelle architecture 100% électrique, un boîtier de distribution unique et une mise en terre précise et homogène, le **ValoTerra** assure une émergence et une productivité accrues.



**Émergence & Productivité**  
au service de la Profitabilité 

L'Intelligence  
au service de l'Éco-Responsabilité 

La Technologie  
au service du Confort et du Plaisir opérationnel 

ValoTerra Ultimate  
la meilleure Émergence à toutes les vitesses 

## LA PRÉCISION SUR TOUTE LA LIGNE

01

Architecture 56V

02

Sélection ValoTerra

03

Élément semeur

04

Mise en terre



## UNE NOUVELLE ARCHITECTURE 56 VOLTS

Nous avons choisi la tension de **56 Volts** pour amener le semoir **ValoTerra** au-delà des performances classiques.

L'**architecture 56V** devient garante de la multiplication des moteurs grâce à un alternateur capable de fournir près de **5,6 kW**.

Cette capacité nous ouvre le champ des possibles pour l'**agriculture d'ultra précision**.

Cette nouvelle tension de **56V** installe l'intelligence au cœur du semis.

Les densités de graines et les doses des autres intrants sont optimisées, distribuées au plus juste selon les caractéristiques de vos champs.



# LA SÉLECTION VALOTERRA

Le boîtier de sélection des graines est le cœur du semoir.

Parce que l'avenir de l'agriculture passe par la performance agronomique et la diversification des cultures, nous l'avons voulu précis et polyvalent.

Le boîtier de distribution du **ValoTerra** introduit une nouvelle forme d'excellence dans la catégorie des semoirs de précision.

Au-delà d'offrir de meilleures performances, il a été spécialement conçu pour combiner simplicité d'utilisation, polyvalence et robustesse.

Son moteur électrique et sa conception ergonomique, offrent une combinaison fascinante d'étanchéité et de dépression pour une précision accrue à plus haute vitesse.



## SIMPLICITÉ D'UTILISATION

- + Changement des disques de distribution très simple pour passer d'une graine à une autre
- + Moins d'une minute par rang pour changer de culture
- + Possibilité de couper le flux de graines pour accéder au boîtier, même si la trémie est remplie de semences
- + Vidange facile



## POLYVALENCE

- + La sélection par aspiration et les disques lisses assurent une distribution parfaite pour une diversité maximale de graines/cultures
- + Aspiration optimisée pour de plus larges plages de travail
- + Système breveté réduisant le couple nécessaire à l'entraînement du disque indépendamment du niveau de dépression

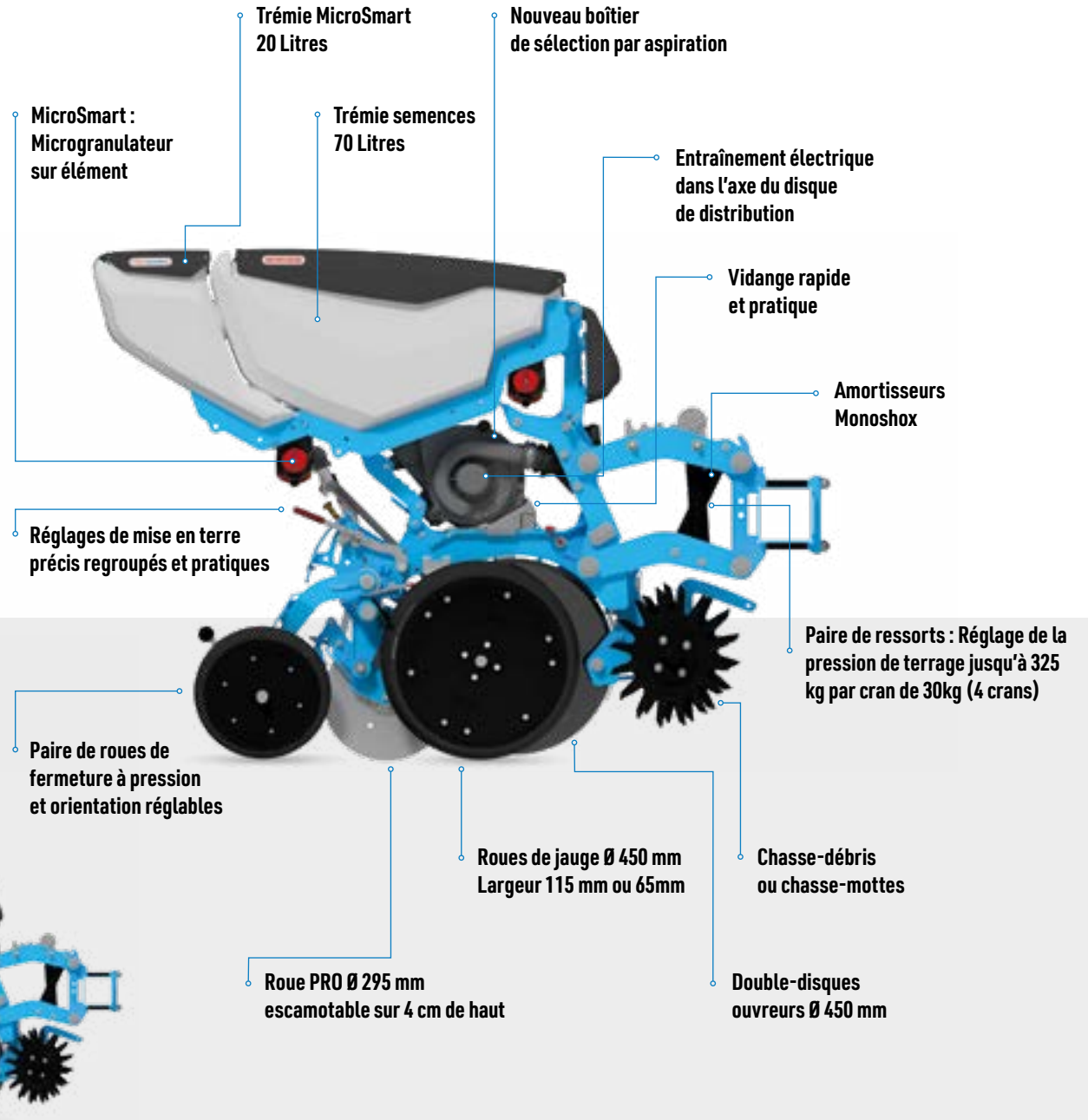


# L'ÉLÉMENT SEMEUR

Plusieurs années de recherche et de consultations avec les professionnels de l'agriculture nous ont conduit à développer un élément semeur à l'ergonomie sans limites.

Du boîtier à la maintenance de la machine en passant par la calibration et les réglages, tout a été optimisé dans l'unique objectif de vous faire gagner du temps.

Désormais, avec le **ValoTerra**, les gains de temps se font au champ mais aussi en « off ».





## LA MISE EN TERRE

Avec l'élément semeur **ValoTerra**, nous établissons la nouvelle référence de mise en terre précise et homogène.

Nous reprenons les clés du succès des éléments semeurs **Monoshox** et nous les améliorons !

Force de pénétration accrue, stabilité en toute situation et finesse de réglages au plus près des besoins agronomiques, rien n'est superflu pour implanter le potentiel de vos cultures.



**Flashez-moi pour voir le ValoTerra en action !**

### STABILITÉ À TOUTE ÉPREUVE

- + Pression aux disques ouvreurs jusqu'à 325 kg, avec suspension pour une profondeur de travail constante
- + Pénétration efficace et sans projection de terre grâce aux disques ouvre-sillons les plus grands du marché (Ø 450 mm)
- + Angle d'attaque réduit pour un minimum de perturbation du lit de semences
- + Roues de jauge de Ø 450 mm assurant une grande stabilité de l'élément semeur



### PLACEMENT PRÉCIS DE CHAQUE GRAINE

- + 19 réglages de profondeur disponibles
- + Sillon avec un profil en «V» pour figer la position des graines
- + Roue Pro à réglage de pression indépendant et escamotage à haut débattement (4 cm)
- + Bloc tasseur avec une multitude de réglages en pression et orientation des roues

### RÉGLAGES RAPIDES, AISÉS ET SANS OUTIL

- + Réglage de la mise en terre en un tour de main grâce au regroupement des commandes
- + Système inédit pour ajuster la hauteur des chasse-débris
- + La pointe située entre les double-disques ouvreurs s'enlève simplement, en actionnant un levier





## L'INTELLIGENCE AU SERVICE DE L'ÉCO-RESPONSABILITÉ

Avec **MicroSmart** & **FertiSmart**,  
**Monosem** innove pour la protection  
et la nutrition des semis.

Ces nouvelles solutions associées  
à des fonctionnalités **Isobus** déjà  
existantes offrent une précision et un  
respect de l'environnement inédits.



Émergence & Productivité  
au service de la Profitabilité



**L'Intelligence**  
au service de l'Éco-Responsabilité



La Technologie  
au service du Confort & du Plaisir opérationnel



ValoTerra Ultimate  
la meilleure Émergence à toutes les vitesses



## PRENEZ SOIN DE VOS CULTURES GRÂCE À L'INTELLIGENCE MONOSEM

01

MicroSmart

02

FertiSmart

03

TC-GEO

04

TC-SC

# MicroSmart

## UNE INNOVATION MONOSEM AU SERVICE DE VOS SEMIS

Les exploitations subissent les assauts croissants de ravageurs. De plus, les produits phytosanitaires disparaissent progressivement du marché et ceux encore autorisés sont soumis à des exigences strictes en termes de dosages et de modalités d'application.

Dans ce contexte, le nouveau microgranulateur **MicroSmart** propose une solution innovante de distribution localisée de la juste quantité de microgranulés.

**La bonne dose, au bon moment et au bon endroit.**

Certaines cultures étant particulièrement fragiles du semis jusqu'au stade de 3-4 feuilles, cette période se doit d'être la plus courte possible afin de limiter le risque de perte de rendement.

**MicroSmart** s'illustre comme étant la solution permettant une distribution simultanée de microgranulés et de microfertilisants afin de protéger et stimuler la croissance des cultures.



## DÉPASSER LES LIMITES DES SOLUTIONS EXISTANTES

Les solutions existantes présentent d'importantes limites techniques concernant l'optimisation de la protection des cultures et l'apport en nutriments des microgranulés :

- Une distribution avec localisation sur uniquement 1 voie, voire exceptionnellement 2 voies
- Contrôle de sections impossible
- Une technicité de fonctionnement restreinte avec des rotations de 15 à 90 tours par minute, ce qui par conséquent, nuit à la précision de distribution des microgranulés
- Dans certains cas, un passage supplémentaire est nécessaire pour appliquer, par exemple, des hélicides à l'aide d'un épandeur moins précis

## DES AVANTAGES INÉGALÉS POUR LES UTILISATEURS

**MicroSmart** garantit une application précise rang par rang, avec localisation multi-voies pour deux types de microgranulés.

Chaque descente est couplée à un moteur **MSM** (*Monosem Smart Motor*), qui achemine l'intrant depuis la trémie dédiée à chaque élément semeur.



### APPLICATION PRÉCISE

Une nouvelle conception offrant un débit précis de 2 à 35 kg/ha pour les plages de vitesses, produits et écartements de rangs courants, adaptée aux microgranulés destinés à la croissance des plantules comme aux produits destinés à la protection contre les ravageurs.



### CONTRÔLE PAR GPS

Une gestion rang par rang grâce au *Section Control*, des solutions numériques pour éviter les recroisements et une optimisation de la quantité d'intrants sur un zonage spécifique.



### DISTRIBUTION LINÉAIRE

Une courbe d'application linéaire ainsi qu'un large spectre de fonctionnement offrant des rotations de 3 à 170 tours par minute.



### RÉDUCTION DE L'IMPACT ENVIRONNEMENTAL

Un système multi-voies qui satisfait les recommandations d'application de l'industrie et maximise l'efficacité du produit tout en limitant l'impact sur l'environnement.

Réduction du nombre de passage grâce à la distribution simultanée de 2 produits.



### SIMPLICITÉ ET CONFORT D'UTILISATION

Une compatibilité maximale avec tous les principaux microgranulés. Une ergonomie optimisée.



## L'ARCHITECTURE DE L'INNOVATION MICROSMART

L'élément clé du système **MicroSmart** est son moteur **MSM** (*Monosem Smart Motor*).

Il est à la fois garant du dosage rang par rang de micro-granulés et du contrôle des sections.

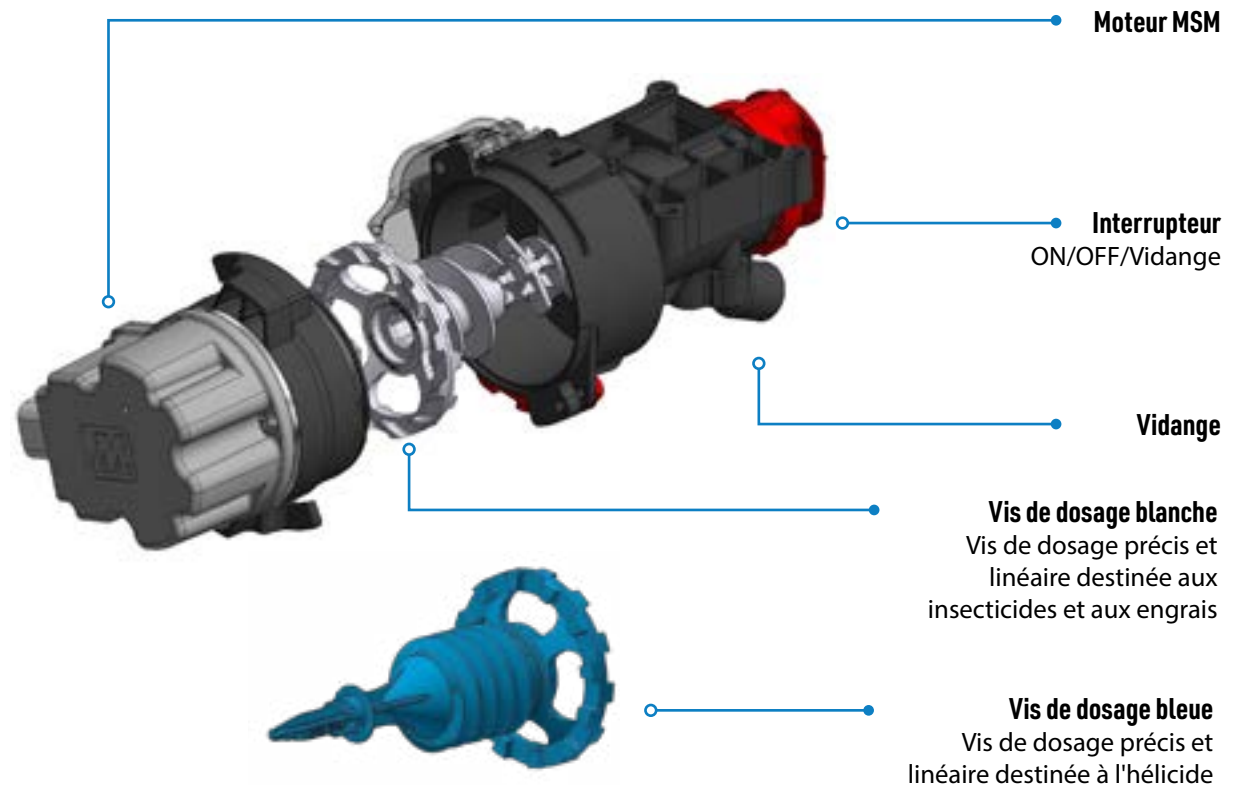
Ce contrôle s'effectue par GPS ou de façon manuelle, en fonction de vos besoins.

Selon le microgranulé utilisé, il convient de choisir la vis de distribution ou de dosage la plus adaptée.

Le passage d'une vis à l'autre se fait en toute simplicité et sans outil.

**Flashez-moi**  
pour voir le  
**MicroSmart**  
en action !

## AU CŒUR DU SYSTÈME MICROSMART



# LES FONCTIONNALITÉS MICROSMART

## SIMPLICITÉ D'UTILISATION ET D'ACCÈS



Un système de relevage de l'élément **ValoTerra** facilitant la maintenance, la calibration, le réglage ou encore le remplacement d'une pièce.

Placés à hauteur d'Homme, l'ensemble des composants **MicroSmart** se démontent en quelques secondes pour un confort de travail inégalable.

## BOITIERS DE DISTRIBUTION INDÉPENDANTS

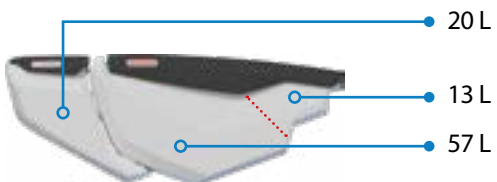


Deux boîtiers de distribution indépendants permettant l'application simultanée de 2 microgranulés par rang.

## TRÉMIES MODULABLES



• **Configuration A :**  
Trémie MicroSmart arrière 20L  
+ Trémie de semence 70L



• **Configuration B :**  
Trémies MicroSmart arrière 20L + MicroSmart  
avant 13L + Trémie de semence de 57L

## AGRICULTURE D'ULTRA PRÉCISION



Un terminal permet de gérer la coupe de rang et la modulation de dose de vos **MicroSmart** et ce via un GPS. Jusqu'à 7% d'économie.

## LOCALISATION MULTI-VOIES



Une distribution de microgranulés avec localisation sur **4 voies différentes** est permise grâce au système de distribution multi-voies. La distribution est désormais possible à l'avant, à l'arrière, en surface et autour de la graine. Chaque type de microgranulés présentant des recommandations de positionnement optimal spécifiques, **MicroSmart** offre la flexibilité nécessaire à l'agriculteur.

# FertiSmart

## UNE SOLUTION INÉDITE & INNOVANTE DÉDIÉE À LA FERTILISATION

**FertiSmart** se positionne comme la solution intelligente au service de la fertilisation, mettant ainsi fin aux limites technologiques actuelles.

Pensé et conçu par **Monosem**, le nouveau fertiliseur est capable d'alimenter chaque rang en produit fertilisant sec avec un contrôle des sections **rang par rang**.

Sa conception révolutionnaire garantit une application précise et un haut débit jusqu'à **600 kg/ha** en gravitaire.

**FertiSmart** atteint des performances optimales sur tous types de terrains, y compris en dévers, même avec un engrais difficile.

Ce nouveau doseur d'engrais **FertiSmart** est disponible uniquement sur le **ValoTerra**.



## UN CONSTAT ÉVIDENT SUR LES TECHNOLOGIES ACTUELLES

À ce jour, les technologies de fertilisation actuelles tendent à atteindre leurs limites, face aux enjeux de l'agriculture de demain:

- Homogénéité des apports en dévers
- Distribution rang par rang
- Précision des apports
- Enjeux environnementaux

Le dispositif **FertiSmart** apporte une réponse fiable et concrète aux préoccupations actuelles.



# MONOSEM EN AVANCE SUR L'AGRICULTURE DE PRÉCISION

Avec **FertiSmart**, **Monosem** innove et installe l'intelligence au centre de la protection et de la nutrition des semis.

Les équipes **Monosem** l'ont pensé intuitif, facile d'utilisation et capable d'optimiser les apports d'intrants, pour une nutrition au plus près des besoins de la culture.

**Avec le FertiSmart, innovez pour le meilleur des cultures !**



## UNE ÉCONOMIE D'INTRANTS

- Avec l'application localisée, diminuez vos dépenses d'intrants, jusqu'à 21%
- Le contrôle rang par rang permet de générer jusqu'à 7% d'économies supplémentaires
- L'application fractionnée associée à un enfouissement rapide permettent de limiter la perte de nutriments



## DES BIENFAITS ENVIRONNEMENTAUX

- La précision d'application limite la volatilisation des engrais et réduit les émissions de gaz à effet de serre jusqu'à 80 %



## UNE POLYVALENCE ACCURUE

- Insensible aux dévers, son utilisation est ainsi possible en conditions difficiles
- Le **FertiSmart** satisfait les besoins en nutriments très diversifiés des cultures à l'instar du colza
- Le doseur est compatible avec des engrais aux propriétés physiques complexes (Bulk, urée, DAP)



## CONFORT DE TRAVAIL & SIMPLICITÉ

- Maintenance, calibration, vidange et entretien faciles grâce à des réglages simplifiés

## UNE FERTILISATION AU-DELÀ DES MÉTHODES CLASSIQUES

**FertiSmart** se démarque par les caractéristiques suivantes :

### • Optimisation de la fertilisation

Modulation de la dose d'engrais sur toute la largeur de travail et contrôle des sections rang par rang

• **Application précise en toutes circonstances**  
y compris en dévers

### • Linéarité du débit

Structure des doseurs à augets insensible aux propriétés physiques des engrais

### • Un débit adapté à vos besoins

Un débit jusqu'à 600 Kg/ha en gravitaire

### • Au service de l'agriculture biologique

Une solution compatible avec les engrais biologiques, en granulés

**Flashez-moi  
pour voir le  
FertiSmart  
en action !**

## L'ARCHITECTURE DU DOSEUR FERTISMART



### 1 Accouplement

Facilite la fixation rapide du doseur à la machine

### 2 MSM (Monosem Smart Motor)

Contrôle de la fertilisation rang/rang manuellement ou par GPS

### 3 Boîtier FertiSmart

Allie précision et performance

### 4 Doseurs à augets

Optimisent la performance du système

### 5 Sortie gravitaire

Orientable à 360° selon la position des rangs pour aucune perte de débit

### 6 Sortie pulsée

Selon la position des rangs (360° pour aucune perte de débit)

### 7 Trappe arrière

Facilite la vidange du doseur et permet l'ajustement du doseur en fonction de la granulométrie du produit

### 8 Trappe de fermeture du doseur

Permet le démontage et le nettoyage du doseur trémie pleine ainsi que la fermeture manuelle des rangs dans le cadre de semoirs mixtes

## CHOISISSEZ LA CONFIGURATION ADAPTÉE À VOS BESOINS

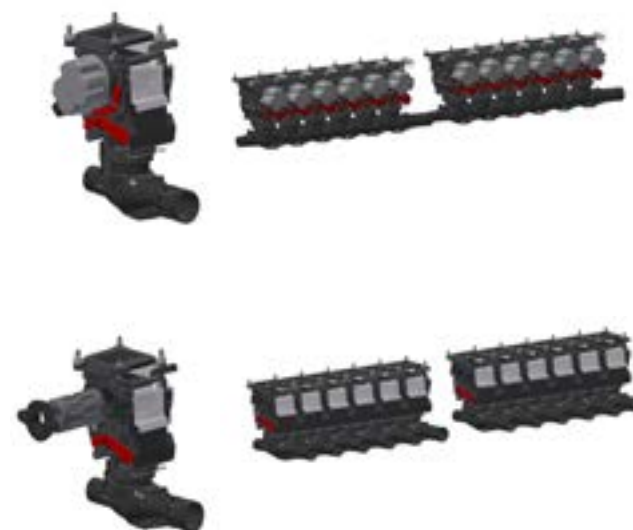
### MSM | Un moteur par rang

Le montage **MSM** (*Monosem Smart Motor*) permet une exploitation du plein potentiel de la solution **FertiSmart**. Seul le montage **MSM** est adapté pour le *Section Control*, permettant un contrôle rang par rang.

### ISM | Un moteur pour plusieurs rangs

Il est également possible d'utiliser un seul moteur pour plusieurs, voire l'intégralité des rangs. On parle alors d'**ISM** (*Integrated Smart Motor*).

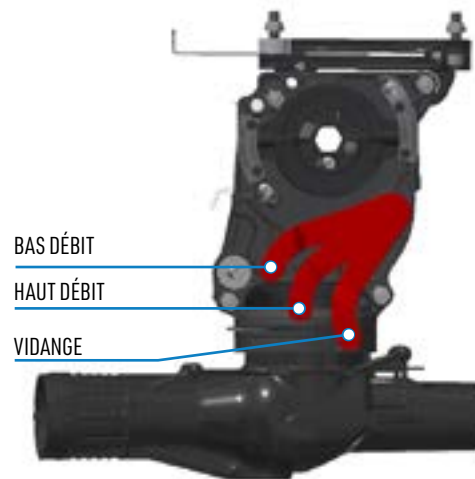
Ainsi, vous pouvez choisir la configuration idéale qui vous correspond.



## UNE SIMPLIFICATION DES RÉGLAGES ET DE LA MAINTENANCE

Le système **FertiSmart** a été pensé et conçu pour faciliter votre quotidien. L'ergonomie du doseur permet un gain de temps non négligeable.

### RÉGLAGE DU DÉBIT



Réglez le débit de chaque doseur en fonction de la granulométrie, via une seule manette.

Ce réglage est essentiel à l'optimisation du débit et garantit l'insensibilité du système aux propriétés physiques de l'engrais.

La trappe de débit est montée sur ressorts afin d'éviter les amas d'engrais et de gérer la présence éventuelle de corps étrangers.

### ACCOUPLÉMENT SIMPLIFIÉ



Une simple manipulation permet d'accoupler le doseur.

Un gain de temps et de confort incomparable.

### VERROUILLAGE DU MOTEUR



Un quart de tour et le moteur est verrouillé sur le doseur.

## MONOSEM TC-GEO

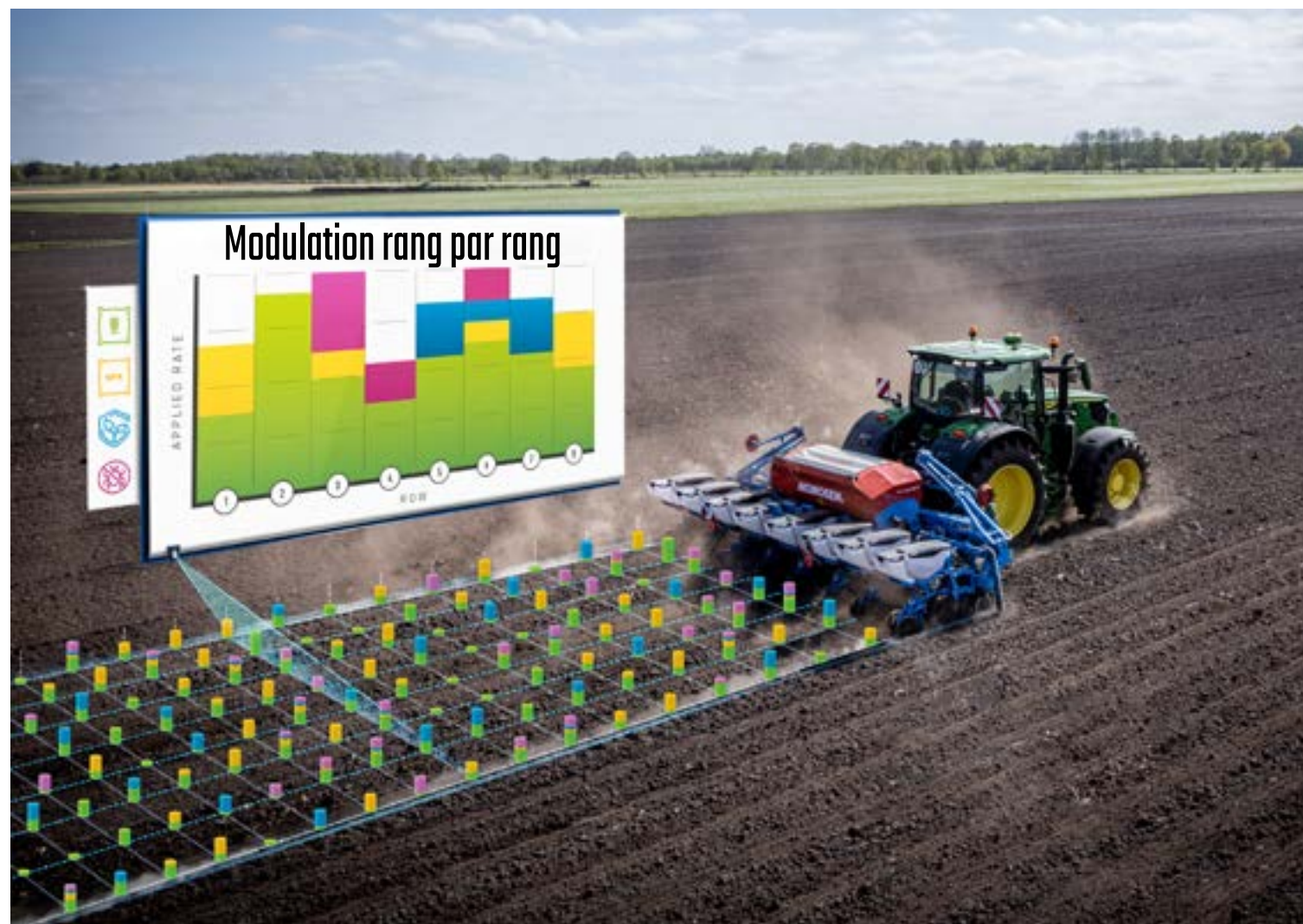


### LA BONNE DOSE AU BON ENDROIT !

*On est bien ici sur un nouveau niveau de haute précision au service des économies d'intrants, de l'optimisation du rendement ainsi que de la protection de l'environnement !*

Il fut en effet un temps où la modulation de la dose en fonction d'une carte de préconisation s'exerçait sur la largeur totale de l'outil, en l'occurrence du semoir.

**ValoTerra** vous permet de passer ce cap avec plus de précision.



## MONOSEM TC-SC



### PAS DE RECROISEMENT !

*Eliminer les recroisements, limiter les intrants, faciliter les opérations culturales ultérieures... autant de solutions d'intelligence au service du pragmatisme opérationnel et de l'Eco-Responsabilité !*

La gestion des recroisements est devenue chose commune. En plus des économies de graines et d'intrants réalisées, elle permet notamment une bien meilleure gestion des passages de bineuses.

**La technologie Isobus de ValoTerra permet la gestion automatique des coupures de rang par GPS et ceci jusqu'à 24 rangs.**

L'affichage sur le terminal assure une bonne matérialisation des coupures par couleurs et textures différentes afin d'en faciliter la lisibilité. Enfin, en cas de coupure, un son est émis pour attirer l'attention de l'utilisateur.





## LA TECHNOLOGIE AU SERVICE DU CONFORT & DU PLAISIR OPÉRATIONNEL

Du confort et du plaisir opérationnel pour le meilleur de la précision.

Voici la promesse du **ValoTerra** avec sa connectivité et ses services hors-normes.



Émergence & Productivité au service de  
la Profitabilité 

L'Intelligence  
au service de l'Éco-Responsabilité 

**La Technologie  
au service du Confort  
& du Plaisir opérationnel** 

ValoTerra Ultimate  
la meilleure Émergence à toutes les vitesses 

## ACCÉDEZ À UN NOUVEAU NIVEAU DE SERVICES POUR LA GESTION DE VOS OPÉRATIONS CULTURALES

01

SEEDSTAR M

02

Application Monosem Plus

03

Cloud, JDLink & Operations Center

## SEEDSTAR M

Le **ValoTerra** dispose d'un logiciel de pilotage et de suivi des opérations de semis, qui répond à la norme **Isobus**. Il est donc possible de contrôler le semoir depuis un terminal compatible **Isobus**, tel que les consoles **Monosem Touch Pro** et **Touch Mini**.

Ce logiciel simple et intuitif permet aux utilisateurs de paramétrer et commander la distribution des graines, ainsi que de consulter en temps réel la qualité du semis.

Désormais, prenez plaisir à piloter et surveiller vos travaux en bénéficiant d'un logiciel ergonomique avec un plus grand nombre d'informations disponibles.



## FONCTIONNALITÉS PRINCIPALES DU SEEDSTAR M

- Jalonnage
- Densité cible
- Densité réelle
- Vitesse de travail
- Indicateur de remplissage des trémies
- Surveillance de la précision d'implantation (coefficient d'espacement)
- Visualisation de la qualité de sélection des graines (manques, doubles)
- Pilotage de la dose de graines, d'engrais et de microgranulés depuis le terminal
- Bibliothèque de réglages pour tous les intrants (la calibration des produits est enregistrée sur le logiciel)
- Compatible TC-GEO (modulation de dose) et TC-SC (contrôle de section) pour tous les produits appliqués

À noter que le logiciel **ValoTerra** est garant d'une nouvelle dimension de services que vous aurez plaisir à découvrir dans les pages suivantes.



## APPLICATION MONOSEM PLUS

Avec l'application **Monosem Plus**, contrôlez la sélection des graines et la calibration des éléments sur smartphone... hors cabine.



CONTRÔLE AU DOIGT ET À L'OEIL...  
...VIA VOTRE SMARTPHONE

Enfin du confort opérationnel tel qu'on le souhaite, grâce à la nouvelle application **Monosem Plus**.

Installée sur votre Smartphone, **Monosem Plus** vous permet de contrôler chaque boîtier de distribution de semences.



Un module **WDS\*** (*Wireless Data Server*) ajouté à l'architecture du semoir permet de diagnostiquer chaque rang\*\* à partir de son téléphone portable en « *Wi-fi direct* ».



Bientôt disponible sur l'App Store

\* Option, disponible et compatible uniquement avec le Terminal Monosem Isobus TOUCH Pro. Application uniquement disponible sous Android.

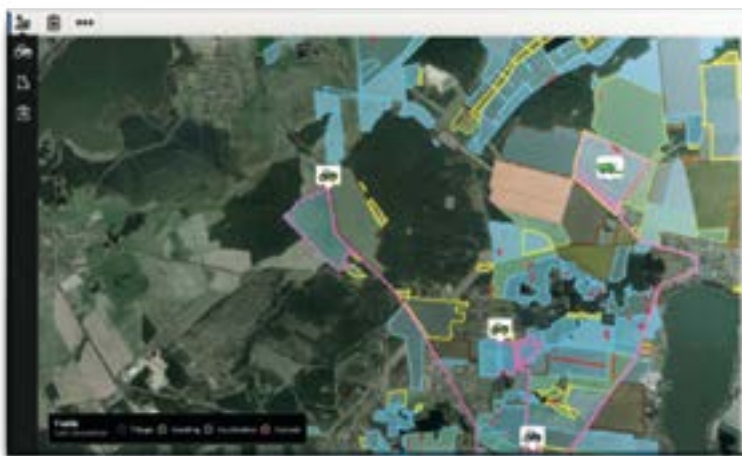
\*\* Monosem Plus disponible uniquement pour le contrôle du boîtier de distribution.

## CLOUD Myjohndeere.com

### Le Cloud accessible à tous et partout\* !

Le Cloud **Myjohndeere.com** vous permet de stocker à la fois les données de gestion de vos parcelles et les données de votre équipement **Monosem**.

Ce Cloud est bel et bien accessible à tous !  
Quiconque peut créer un compte, s'enregistrer et utiliser cette plateforme de stockage gratuitement.



\* compatible avec les terminaux Monosem Touch Pro, John Deere 4640 et 4600, G5 et G5 Plus.

## le Cloud Myjohndeere.com

JDLink

Operations Center

### DEUX APPLICATIONS COMPLÉMENTAIRES... ...ET POURTANT UNIQUES !

Logée au sein de **Myjohndeere.com**, l'application **Operations Center** vous permettra de gérer la documentation des données agronomiques de vos parcelles.

En parallèle, **JDLink** est l'application qui offre des solutions de gestion technique de votre équipement **Monosem**.

### INTERACTION BIDIRECTIONNELLE POUR LE CONFORT ET LA SÉRÉNITÉ !

L'agriculture de précision selon **Monosem** ne consiste pas uniquement à se focaliser sur la collecte de données agronomiques mais aussi à porter beaucoup d'importance à l'interaction entre l'équipement et son propriétaire.

Car c'est aussi cette interaction qui sera source d'optimisation des réglages, des conduites de chantiers et de réduction des coûts de maintenance.

Cette agriculture de précision selon **Monosem** insiste sur la communication bidirectionnelle entre la machine et le Cloud et donc le propriétaire.

La communication bi-directionnelle vous procurera ainsi un confort d'utilisation au-delà des solutions d'agriculture de précision classiques, tout en permettant des gains de productivité accrus.

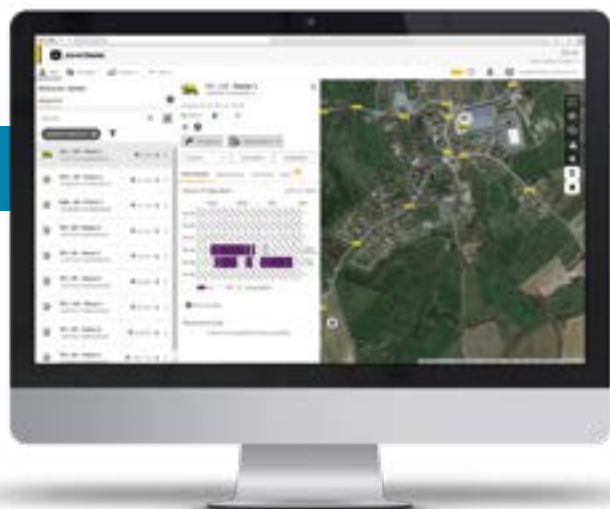
# JDLink

## AU SERVICE DE LA GESTION TECHNIQUE DE VOTRE ÉQUIPEMENT MONOSEM

Si les caractéristiques techniques de votre équipement telles que le numéro de série, le nom, la configuration, les réglages sont enregistrées dans **JDLink**, le système vous offre bien plus.

### TRANSFERT DE DONNÉES TECHNIQUES DU SEMOIR... ...UN ŒIL SUR VOTRE ÉQUIPEMENT EN TEMPS RÉEL !

Ici le transfert des informations techniques telles qu'alertes, plan de maintenance et données de localisation s'effectuera en temps réel grâce au **module MTG** (*Modular Telematic Gateway*) installé sur le semoir.



### UNE SOLUTION AGILE OFFRANT UNE MULTITUDE DE POSSIBILITÉS

- Suivre en temps réel la localisation de vos équipements
- Consulter l'historique des déplacements
- Recevoir par mail ou bien sms des messages d'alerte en cas de détection d'une anomalie technique, grâce au système d'alerte **DTC** (*Diagnostic Trouble Code*)
- Être informé en temps réel du franchissement de votre semoir au-delà d'une zone pour laquelle vous aurez vous-même prédéfini les limites
- Être alerté dès lors que votre semoir serait utilisé en dehors d'un créneau horaire que vous aurez prédéterminé
- Recevoir les recommandations de maintenance de votre équipement
- Enfin, toute mise à jour du logiciel de votre semoir pourra être exécutée à distance dès lors que vous acceptez de donner un accès à votre support technique

# Operations Center

## AU SERVICE DE LA DOCUMENTATION DES DONNÉES AGRONOMIQUES

Au-delà de la possibilité d'enregistrer des informations générales sur les clients et les parcelles, l'**Operations Center** est un formidable outil de documentation, de cartographie et de traçabilité.



### INTERACTION BIDIRECTIONNELLE POUR LE CONFORT ET LA SÉRÉNITÉ !

Vous y trouverez entre autres la variété de semences, la densité de semis cible, la densité réelle, le taux de sélection, l'espacement entre semences accompagné de son taux de variation ainsi que la vitesse d'avancement.

Notez que le traitement des données au sein de l'**Operations Center** ne se limite pas à une quelconque couleur de tracteur.

Des solutions existent afin de permettre l'exportation des données, l'utilisation de cartes de préconisation sur les semoirs **Monosem** dans la mesure où le tracteur est correctement équipé.

Pour plus d'informations, n'hésitez pas à vous adresser à votre concessionnaire **Monosem**.

### 3 POSSIBILITÉS DE TRANSFERT DE DONNÉES



#### TRANSFERT MANUEL VIA UNE CLEF USB

Transférez manuellement les données culturales depuis le terminal de tout tracteur vers l'**Operations Center** en utilisant une clé USB compatible (seul prérequis : disposer d'un port USB sur le terminal).



#### UTILISATION D'UN HOTSPOT WIFI ENVIRONNANT

Fonctionnera aisément si vous êtes équipés du boîtier **Monosem Touch Pro** ou de terminaux **John Deere**. Dès que vous passerez à proximité d'un Hot Spot WiFi, vos données seront automatiquement transférées vers le **Cloud**.

Pour tout autre ordinateur de bord sur toutes couleurs de tracteurs, il existe des solutions alliant une **clef USB MDT** (*Mobile Data Transfert*) associée à un smartphone sur lequel aura été installée l'application **WDT** (*Wireless Data Transfer*).



#### TRANSFERT DE DONNÉES EN TEMPS RÉEL VERS LE CLOUD

La solution ultime dès lors que votre tracteur ou votre terminal est équipé de son propre module **MTG** (*Modular Telematic Gateway*).

**Vous l'aurez compris, notre système est ouvert et laisse une pluralité de solutions adaptées à chacun !**





## VALOTERRA ULTIMATE LA MEILLEURE ÉMERGENCE À TOUTES LES VITESSES

Avec son nouveau système d'accompagnement de graines à brosse, le **ValoTerra Ultimate** délivre la meilleure régularité et profondeur de semis, pour des levées rapides et homogènes de 4 à 18 km/h !



Émergence & Productivité  
au service de la Profitabilité



L'Intelligence  
au service de l'Éco-Responsabilité



La Technologie  
au service du Confort et du Plaisir opérationnel



**ValoTerra Ultimate**  
la meilleure Émergence à toutes les vitesses



## LIBÉREZ-VOUS DES CONTRAINTES DE LA VITESSE !

01

Active Seed Guidance (ASG)

02

SmartAccess

03

ValoTerra Ultimate

# Active Seed Guidance (ASG\*)

## LA HAUTE VITESSE DE SEMIS N'A DE SENS QUE SI ELLE EST MAÎTRISÉE !

Les semoirs de précision à haute vitesse peuvent faire face à des contraintes de débit de fertiliseur, de polyvalence culturale et de performance à basse et moyenne vitesse !

**Avec ValoTerra Ultimate affranchissez-vous des contraintes de la vitesse pour le meilleur de l'émergence :**



### PERFORMANCE À BASSE, MOYENNE ET HAUTE VITESSE

Le système **ASG** permet des semis de 4 à 18 km/h !



### POLYVALENCE CULTURALE

Passage de l'**ASG** à la goulotte pour semer un grand nombre de cultures.



### HAUT DÉBIT DE FERTILISATION

Le doseur **FertiSmart** apporte jusqu'à 450 kg/ha !

## CE NOUVEAU DISPOSITIF D'ACCOMPAGNEMENT DE GRAINES ASG EST DÉVELOPPÉ SUR UN CONCEPT DE GRAVITÉ ZÉRO !

Ainsi, nous offrons une maîtrise totale de la trajectoire de la semence par accompagnement, du disque de sélection, en passant par la roue de chargement alvéolaire, jusqu'à sa sortie du convoyeur !

Le rétro-roulage est maîtrisé, la vitesse de sortie de la graine est proportionnelle à la vitesse d'avancement du tracteur et l'espacement dans le sillon ne varie pas, que le terrain soit plat ou accidenté.

**Tout ceci vous libère des contraintes de vitesses, avec un placement précis de chaque graine, de 4 à 18 km/h.**

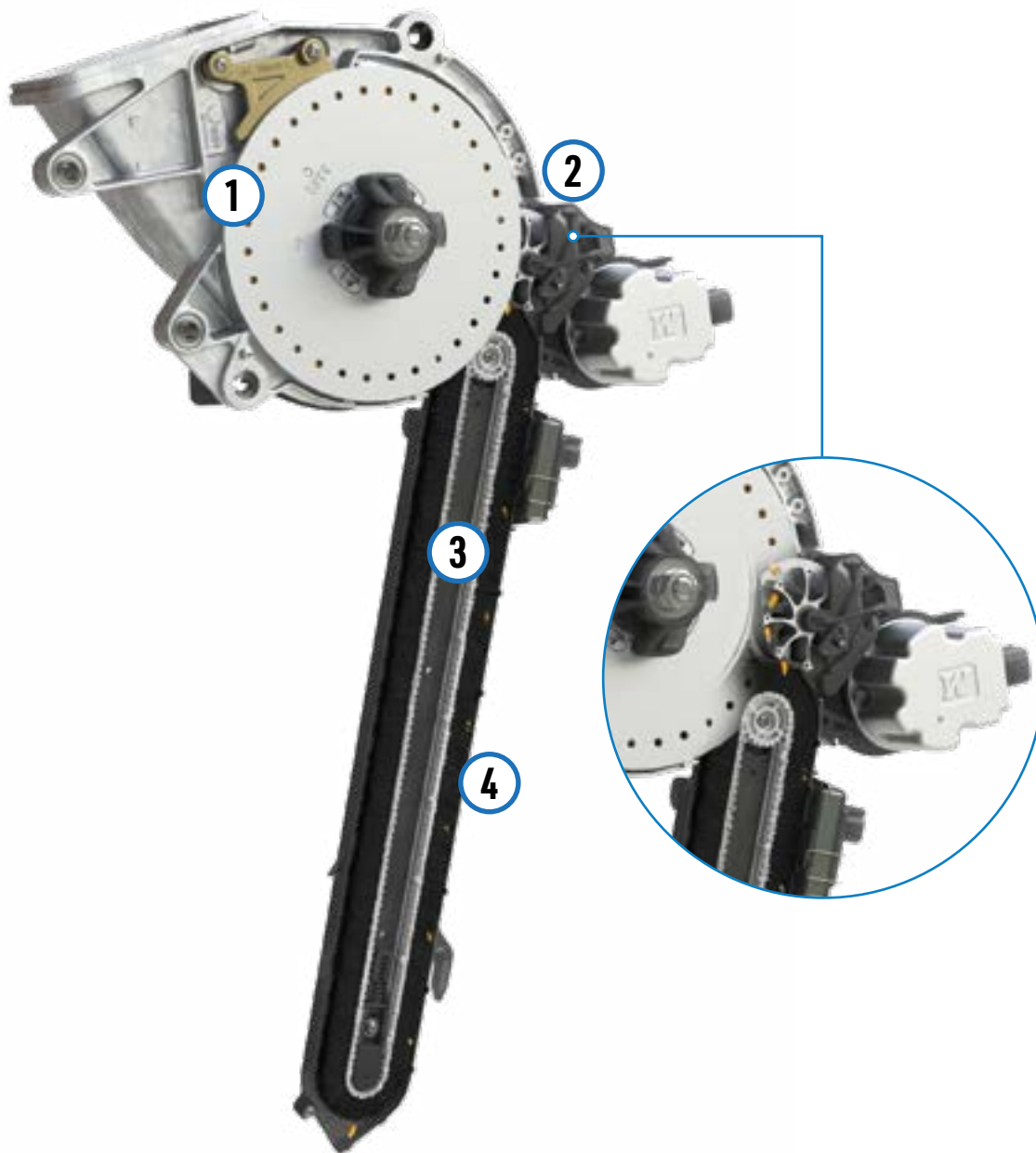
\* ASG Ready disponible sur chassis Wingfold. Système ASG disponible à la vente en 2025.



**Flashez-moi** pour voir  
**l'Active Seed Guidance**  
en action !







## AU CŒUR DE L'INNOVATION ASG

### LE SYSTÈME D'ACCOMPAGNEMENT DE GRAINES QUI S'ADAPTE À VOS VITESSES DE SEMIS ...

#### 1: BOITIER DE SÉLECTION À DÉPRESSION

Le système de sélection de la graine par dépression, est garant de la précision et de la polyvalence des semis. Les disques lisses, l'insert breveté et l'entraînement électrique du boîtier, permettent une précision accrue à plus haute vitesse.

#### 2: ROUE DE CHARGEMENT À ALVÉOLES

La roue de chargement alvéolaire permet d'accueillir la semence, avant de l'insérer dans la brosse. La semence n'a d'autres choix que de s'insérer précisément dans la brosse qui la transporte vers le sillon.



#### 3: COURROIE À ENTRAÎNEMENT POSITIF

L'intégration de cannelures sur la courroie brosse, permet un alignement optimisé, une rotation sans défaut ainsi qu'une usure minimisée.



#### 4: LE CONVOYEUR À BROSSSE

La brosse en rotation accompagne la semence jusqu'à dans le sillon avec une vitesse d'avancement proportionnelle à celle du tracteur. Les rebonds et vibrations sont ainsi supprimés. Le convoyeur à brosse est la solution de précision pour un placement précis et régulier des graines dans le sillon !

# Smart Access

## LIBÉREZ-VOUS DES CONTRAINTES LIÉES AUX NÉCESSITÉS DE DIVERSITÉ CULTURALE



### SMART ACCESS

- Grâce au **SmartAccess**, les **ASG** peuvent être remplacés par des goulottes afin de pouvoir semer une grande diversité de semences, pour une polyvalence ultime.
- L'ASG est compatible avec les graines de maïs et tournesol. Les autres graines peuvent être semées avec la goulotte.
- Changement de culture par changement de disque en **moins d'une minute** par élément semeur !

### «JUST CHANGE THE DISK !»

A l'instar des systèmes existants, il n'y a pas à démonter de roulettes d'éjection ou de grilles d'ajustement de pression/depression, un simple changement de disque suffit !



**Flashez-moi**  
pour voir  
**Smart Access**  
en action !



### INTERCHANGEABILITÉ DU SYSTÈME

Interchangeabilité du système par convoyeur au système par goulotte en moins de 5 minutes par rang !

## LIBÉREZ-VOUS DES CONTRAINTES DE FERTILISATION AVEC FERTISMART !



### FERTISMART

La capacité de dosage du fertiliseur n'est pas un facteur limitant avec **FertiSmart** : nouveau fertiliseur permettant des apports d'engrais jusqu'à 450 kg/ha en transport pneumatique sur un semoir 8 rangs (inter-rang 75) à 15 km/h !

**FertiSmart** atteint des performances optimales sur tous types de terrains, y compris en dévers, même avec un engrais difficile.

## MICROSMART POUR UNE AGRICULTURE D'ULTRA PRÉCISION



### MICROSMART

Protéger et nourrir les plantes avec un haut niveau de linéarité à toute vitesse opérationnelle. Au-delà de la précision des apports, le nouveau micro-granulateur **MicroSmart**, offre **4 voies de localisation**, pour **une application simultanée de deux produits** (exemple : engrais starter et pesticides) via 2 trémies indépendantes par élément semeur !

# ValoTerra Ultimate

## LES CLEFS DE LA RÉUSSITE

### GAIN DE PRODUCTIVITÉ

- Précision maximale à toutes les vitesses de travail avec les disques ouvreurs et les roues de jauges les plus grands du marché
- La capacité du fertiliseur **FertiSmart**, à fournir la dose requise n'est plus une limite à la vitesse (jusqu'à 450 kg/ha)
- L'innovation **SmartAccess** permet des gains de temps significatifs en facilitant les opérations de nettoyage
- L'adaptation de la vitesse de travail, de **4 à 18 km/h** avec le système **ASG** gonfle votre débit de chantier
- Changement de disque en moins d'une minute par rang
- Réglage des éléments de terrage rapide et sans outils

### POLYVALENCE ULTIMATE

- Passage de la goulotte de descente au convoyeur **ASG** en fonction des graines utilisées
- Le doseur **FertiSmart** est insensible aux courbes et dévers, pour une utilisation dans toutes les conditions de semis
- Très large diversité d'engrais compatible avec le doseur **FertiSmart** (Vrac, engrais biologiques, granulés...)
- Avec une pression au sol jusqu'à 325 kg, le **ValoTerra Ultimate** s'adapte à tout type de sol
- Ajustez la vitesse de travail en fonction des conditions requises (sol, météo, dévers...)





## BIENFAITS ENVIRONNEMENTAUX

- Le système de distribution multivoies du **MicroSmart** permet l'apport de 2 produits micro granulés différents, exactement au bon endroit avec 4 voies d'application possibles
- La modulation de dose sur la largeur de travail et le contrôle des sections rang par rang confèrent jusqu'à 7% d'économies d'intrants (**FertiSmart & MicroSmart**)
- La quantité de produits fertilisants et de micro granulés appliquée est entièrement documentée (données enregistrées au sein de **MyJohnDeere.com**)



## CONFORT D'UTILISATION

- La nouvelle **Application Monosem Plus** permet de régler la précision de la sélection, directement depuis son Smartphone par wifi direct
- **SEEDSTAR M** (compatible ISOBUS) est simple et intuitif, pour un pilotage des opérations de semis et toute sérénité
- La technologie embarquée du **ValoTerra** facilite la documentation et la gestion des opérations culturales
- Communication en temps réel entre la machine et le chauffeur
- Les réglages se font en cabine, et sont facilités

# ValoTerra

## Gamme et principaux équipements

MODÈLES		MB 260 ST		TFC2					RDB			MULTISLIDE			WINGFOLD 2
SEMOIR	Élément	VALOTERRA		VALOTERRA					VALOTERRA			VALOTERRA			VALOTERRA ULTIMATE
	Nbre rangs	6	7	8	9	11	12	12	8	9	9	7	8	9	8
	Inter-rangs	70/75/80	60	70/75/80	60	60	45	50	70/75/80	60	75	6 rgs: 75 à 80 (1) 7 rgs: 45 à 70 (1)	6 rgs: 75 à 80 (1) 8 rgs: 45 à 80 (1)	8 rgs: 75 à 80 (1) 9 rgs: 45 à 70 (1)	70/75/80
	Largeur de travail	4m20-4m80	4m20	5m60-6m40	4m95-5m40	6m60	5m40	6m00	5m60-6m40	5m40	6m75	4m50	6m00		5m60-6m40
	Largeur transport	3m50		3m00		3m50	3m00		3m00		3m50	3m00		3m50	3m00-3m40
FERTILISEUR	FertiSmart sur semoir	980L		1350L	-			-			-			1350L	
	Équipement pour fertiliseur avant	STD	STD/DUO	STD		STD/DUO		STD			STD			-	
MICROSMART	MicroSmart AR	20L		20L					20L			20L			20L
	MicroSmart AV	13L (2)		13L (2)					13L (2)			13L (2)			13L (2)

(1) Par pas de 5 cm.

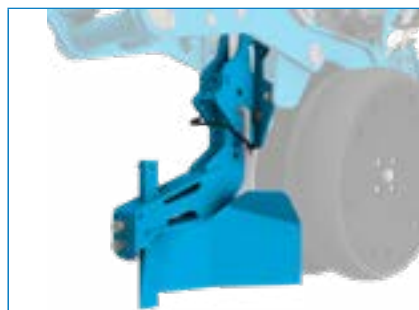
(2) Trémie à graines 55L

# Principales options

## Microgranulateur, Fertiliseurs, Terminaux Isobus



**Roue PRO souple (par rang)**  
En remplacement de la roue PRO inox  
Pour condition en terre collante



**Chasse-mottes (par rang)**  
En remplacement du chasse-débris  
Pour situations sans résidus en surface



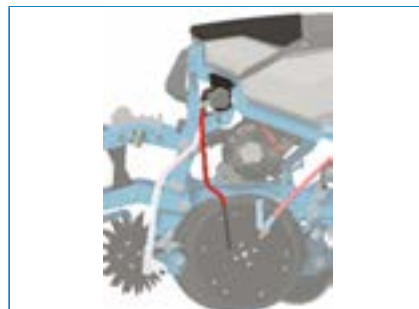
**Roues tasseuses AR 1" (par rang)**  
En remplacement des roues tasseuses AR 2"



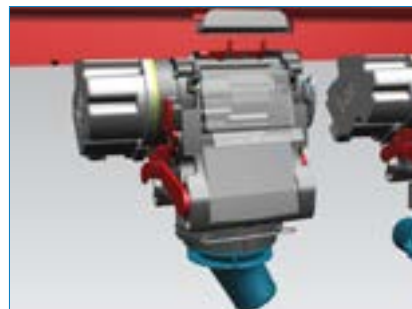
**MicroSmart insecticide /engrais AR (V3)**  
Trémie 20L (par rang)



**Vis et descente Helicide microgranulateur AR complémentaire (V5)**  
(par rang)



**MicroSmart insecticide/engrais AV (V2)**  
Trémie 13L (+ trémie graine 55L) (par rang)



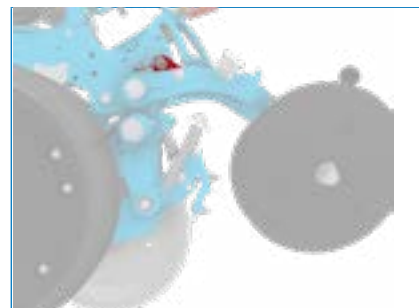
**Fertiliseur FertiSmart MSM**  
(Entrainement MSM : un moteur par doseur)



**Module WDS (1)**  
(Pour application Monosem Plus sous Android)



**Kit relevage hydraulique**  
Pour 1 rang - branchement direct tracteur



**Kit verrouillage bloc AR en position haute** (par rang)



**Kit verrouillage élément ValoTerra en position haute avec obturateur de dépression** (par rang)  
(2)

(2) Uniquement compatible avec les éléments ValoTerra à partir du 09/2023

# MONOSEM

La précision augmentée

16 rue du Général de Gaulle - 79240 LARGEASSE - FRANCE

05 49 81 50 00



Siren : 303953566 - R.C.S. Niort

Référence : 92800FR

[www.monosem.com](http://www.monosem.com)

*Toutes les données concernant les équipements, l'aspect extérieur, les poids et dimensions, sont celles connues à la date d'édition et varient suivant les pays. Elles peuvent être modifiées sans préavis. Cette documentation ne constitue en aucun cas un document contractuel. Votre partenaire Monosem ne manquera pas de vous informer des modifications éventuelles. Pour illustrer cette documentation, certains dispositifs de protection peuvent avoir été déposés.*

*En dehors de ce cas particulier, et conformément aux prescriptions de la notice d'utilisation, ceux-ci doivent impérativement rester en place.*

*Impression : Prouteau Imprimerie Bressuire • Création graphique, mise en page et crédits photos : Monosem.*



IMPRIM'VERT®

Monosem s'engage en faveur de l'environnement 