



HANSKAMP
Innovation for dairy farming



Innovation for dairy farming

BROCHURE



Innovation for dairy farming

Préface

Voici la brochure de Hanskamp dans une version modernisée, une version qui nous correspond. En effet, la brochure est tout à fait le reflet de notre entreprise. Transparent, voilà comment nous nous définissons chez Hanskamp. Ensemble, nous avons un objectif clair. L'innovation au service de l'élevage laitier!

Afin de poursuivre cet objectif ensemble, je pense qu'il est important que chacun dans notre entreprise ait l'espace, la liberté et la sécurité nécessaires pour travailler de manière optimale et agréable. Une base solide fondée sur la confiance donne à nos collaborateurs les outils nécessaires pour travailler ensemble pour un secteur d'élevage laitier qui résistera à l'épreuve du temps. La transparence est la clé à cet égard et se retrouve partout chez Hanskamp: de nos bureaux lumineux aux produits ouverts. Dans cette brochure, vous trouverez une gamme complète de tous les produits Hanskamp. Vous cherchez un prix personnalisé?

Vous pouvez contacter nos collaborateurs au bureau pour toute question ou devis, et ce sans aucune obligation.

Au nom de l'équipe Hanskamp,

Bien cordialement,
Henk Hanskamp

Sommaire



Réduction des émissions

04

COWTOILET

06

BATIMENTS LIBRES

Système de gestion d'alimentation

10

SPIDER

L'alimentation dans la salle de traite

14

PIPEFEEDER

16

PIPEFEEDER HIGH SPEED & PIPEFEEDER DUMP

17

MULTIFRAME

18

CONTROL PANEL

Stations de DAC

26

FEEDSTATION WALK-THROUGH

28

L'PORT, PORTE ARRIÈRE

29

FEEDSTATION WALK-IN

Doseurs de liquides et de poudres

32

MULTIDOS

33

MULTIFILL

34

BLACK-V

04

COWTOILET



Une nouvelle innovation de Hanskamp. Système innovant qui sépare l'urine et le fumier solide avant même qu'ils ne touchent le sol.

▶ Pour plus d'informations, consultez notre chaîne YouTube.

Le système de récupération d'urine de vaches laitières

La solution idéale pour les vaches et pour l'environnement! Tout éleveur laitier sait qu'une vache en bonne santé et bien dans sa peau est plus performante. Et la terre doit aussi être en bon état pour pouvoir bien produire. Le CowToilet fait le lien entre ces deux visions.

Le CowToilet permet de collecter l'urine séparément du fumier solide. En éliminant l'urine du bâtiment, l'air dans et autour du bâtiment est plus frais. De plus, grâce au CowToilet, le sol du bâtiment est plus propre et plus sec. Il en résulte une meilleure hygiène dans le bâtiment et une meilleure santé des onglons. L'azote est un engrais précieux.

En collectant l'urine séparément du fumier, il n'y a pas de production d'ammoniac et cette forme d'azote ne peut ainsi plus s'évaporer.

Par conséquent, il ne reste plus d'azote dans l'urine collectée et on peut donc l'utiliser comme alternative à l'engrais. Cela permet d'économiser beaucoup d'engrais sur une base annuelle. La collecte séparée de l'urine avec le CowToilet



tél. +33 (0)4 72 48 29 86

e-mail info@hanskamp.fr

internet www.hanskamp.fr

- ✓ De sabots plus sains grâce à un sol plus sec
- ✓ Les minéraux sont plus ciblés et peuvent être utilisés de manière plus précise
- ✓ Plus de 50 % de réduction des émissions d'ammoniac

Un système révolutionnaire qui vous permet de garder l'azote dans votre exploitation !



EuroTier 2021 innovation award



conduit ainsi à une utilisation plus efficace des matières premières et à une réduction des émissions d'ammoniac.

Comment ça marche ?

Une vache n'est pas un animal domestique, mais un animal ayant ses habitudes. Le CowToilet utilise un réflexe nerveux naturel qui pousse la vache à uriner. Le CowToilet est placée sur une station

d'alimentation. Après avoir mangé sa ration, la vache est invitée à uriner dans l'urinoir. Le récipient du CowToilet est placée contre les flancs de la mamelle de la vache, ce qui pousse la vache à uriner. L'urine est recueillie dans le réservoir du CowToilet pour être aspirée et stockée séparément.

06

BATIMENTS LIBRES



Le FreeLivingBarn est un concept de bâtiment laitier sans béton, sans acier et sans grilles, mais avec une litière fine pour créer un environnement de vie.

Le FreeLivingBarn, associé à la mise en place d'une litière de qualité, permet d'obtenir un engrais organique de haute qualité et donc un meilleur sol.

La matière organique est importante pour le sol, car un bon apport en matière organique permet d'obtenir un bon rendement des cultures.

La litière du FreeLivingBarn peut être constituée de différents matériaux, dont le sable de drainage. L'urine de la vache s'enfonce dans la litière, tandis que les bouses de vache restent au-dessus.

Bâtiment libre

- ✓ Plus de confort pour les vaches
- ✓ Faibles émissions
- ✓ Réduction des coûts d'aménagement



L'urine de la vache passe à travers le sable de la litière vers le système de drainage. L'urine est stockée séparément dans un réservoir.

La bouse de vache située en surface est ramassée par le BeddingCleaner, rassemblée et tamisée sur le tapis de tamisage, pour terminer sa course dans le bac collecteur de la machine.

Comme l'urine et les bouses de vaches sont séparées, les émissions d'azote dans ce bâtiment restent faibles.

Systeme de gestion d'alimentation

Spider est un système de gestion d'alimentation qui permet une individualisation et une automatisation de la ration des vaches en salle de traite ou dans les stations de distribution de concentré. Spider est intéressant pour tout éleveur qui souhaite une distribution d'aliments automatisée et simple, pratique et économique, quelle que soit la taille de son exploitation.



10

SPIDER

10

SPIDER



Spider est un système de gestion d'alimentation qui agit comme l'araignée sur sa toile.

Comme une araignée voit tout sur sa toile et supervise tout de façon stratégique, Spider gère tous les processus d'alimentation dans votre bâtiment.

Un système de gestion d'alimentation convivial

Spider est le système d'alimentation Hanskamp qui permet une individualisation et une automatisation de la ration des vaches en salle de traite ou dans les stations d'alimentation. Le système offre de nombreuses possibilités. Le SpiderServer et le SpiderClient peuvent lire seize antennes et contrôler seize doseurs d'alimentation, dans un rayon de dix mètres.

Spider facilite le travail et offre un outil technologique et ciblé. Ce système de gestion d'alimentation dispose du dernier logiciel développé par nos techniciens.

Cela rend le système logique et convivial. Spider met en place son propre réseau WiFi, le système est alors accessible via smartphone, tablette ou PC. Les éleveurs peuvent facilement consulter ou ajuster les paramètres sur place dans le système. La saisie et l'échange des données peuvent se faire manuellement, avec Excel ou automatiquement au moyen d'un lien Taurus avec votre programme de gestion de troupeaux.

- ✓ Une gestion simple et conviviale
- ✓ Fonctionne avec tous les transpondeurs courants
- ✓ Utilisation directe sur smartphone, tablette ou PC
- ✓ Échange possible avec d'autres programmes de gestion de troupeaux



Alimentation en salle de traite



SPIDER
Innovated by Hanskamp

Stations de DAC




Fonctionne avec tous les transpondeurs courants





Alimentation en salle de traite



Les vaches rentrent volontairement dans la salle de traite, se mettent rapidement en place et restent calmes durant tout le processus. Avec le Pipefeeder la distribution des aliments est optimisée, précise, et sans gaspillage tout au long de la traite.



14

PIPEFEEDER

16

PIPEFEEDER
HIGHSPEED

17

PIPEFEEDER DUMP

18

MULTIFRAME

14

PIPEFEEDER



Le PipeFeeder est le doseur de concentré idéal pour la distribution d'aliments pendant la traite.

Doseur de concentré anti-gaspillage

Les vaches qui sont nourries pendant la traite présentent un niveau d'ocytocine plus élevé ce qui déclenche la libération du lait plus facilement. Grâce à notre PipeFeeder les vaches reçoivent la quantité de nourriture dont elles ont besoin et le concentré tombe à petite dose pendant toute la traite. Les vaches sont moins stressées, plus calmes, elles lâchent leur lait plus facilement ce qui favorise une traite plus rapide.

Le PipeFeeder est le concept unique de 3 en 1: un moteur, un réservoir et un doseur.

Le Pipefeeder permet de distribuer aussi bien du concentré que du mélange fermier. Grâce au dosage juste au-dessus de l'auge la distribution est silencieuse et réduit au maximum les poussières. De plus le PipeFeeder possède un système anti-gaspillage qui assure qu'aucun granulé ne tombe lorsque les vaches cognent contre les doseurs.



tél. +33 (0)4 72 48 29 86

e-mail info@hanskamp.fr

internet www.hanskamp.fr

- ✓ Convient également au mélange fermier
- ✓ Dosage précis
- ✓ Silencieux et peu de poussières
- ✓ Une traite plus rapide, une meilleure production laitière et plus de facilité de travail.



Le PipeFeeder est également très performant dans la station DAC ou dans le robot de traite !



Le PipeFeeder de Hanskamp est disponible dans les combinaisons suivantes.

- PipeFeeder géré par le Spider;
- PipeFeeder géré par un logiciel de gestion de troupeaux de toute marque;
- PipeFeeder géré par commande individuelle;
- PipeFeeder géré par commande par coté;
- PipeFeeder pour station de distribution de concentré / robot de traite;



PipeFeeder Highspeed

Doseur de concentré pour salle de traite rotative

Le doseur de la salle de traite rotative pour les vaches, les moutons ou les chèvres doit pouvoir distribuer des concentrés à grande vitesse de façon précise. Pari gagné pour le PipeFeeder HighSpeed!

Le PipeFeeder HighSpeed s'adapte à toutes les salles de traite rotatives et peut être raccordé à tout type et marque de logiciel de gestion de troupeaux.

Si vous souhaitez distribuer une plus grande quantité d'aliments ou plusieurs types d'aliments vous pouvez ajouter un deuxième PipeFeeder HighSpeed avec le PipeFeeder Dump.



PipeFeeder Dump

PipeFeeder Dump est l'extension de votre PipeFeeder HighSpeed

Le concentré tombe du ou des PipeFeeder(s) dans le tube du PipeFeeder Dump et son clapet vide le tout à une vitesse de 2 kg par seconde, sans gaspillage. Le PipeFeeder Dump est disponible en version 1 kg pour les chèvres ou en version 4 kg pour les vaches.

- ✓ S'adapte à tout type et marque de salle de traite rotative
- ✓ Distribution de l'aliment à grande vitesse, sans gaspillage
- ✓ Doseur robuste en inox
- ✓ Fonctionnement électrique et mécanique

17

MULTIFRAME



Châssis robuste de la salle de traite en épi (30° - 70°)

Le MultiFrame robuste et pratique répond aux besoins de l'éleveur laitier moderne qui veut distribuer de l'aliment dans la salle de traite.

Le MultiFrame est constitué d'un support d'auge, d'une auge en inox et d'une barrière.

L'auge est perforée ce qui permet de laisser écouler l'eau sans intervention de l'éleveur. La forme et la taille de l'auge est parfaitement adaptée au museau de la vache.

Cette auge au fond plat et perforé est adaptée au museau de la vache.





Le panneau de contrôle ou panneau de contrôle permet d'ajuster facilement la quantité et le temps de distribution pour que les vaches se concentrent sur leur alimentation et que la traite soit plus fluide. Le panneau de contrôle est simple à utiliser, mais suffisamment intelligent pour faire ce qui est nécessaire. L'écran affiche exactement l'état d'avancement du processus d'alimentation et aide à ajuster les paramètres.

Personnalisation facile

Avec ce système autonome, il est désormais encore plus facile de nourrir dans la salle de traite. Par distributeur individuel ou par côté.

Le ControlPanel convient également à l'alimentation par intervalles programmés, ce qui permet de nourrir les animaux à des moments précis de la journée.

Le clavier tactile indique la progression du processus d'alimentation en temps et en quantité. Le ControlPanel calcule lui-même la distribution des aliments au fil du temps, ces données sont ensuite enregistrées pour le prochain tour.

- ✓ Facile à utiliser
- ✓ Intelligent & robuste
- ✓ Individuellement et par nourrir la soie



Robuste et intelligent

Le ControlPanel est 100% étanche et peut prendre des coups, le fonctionnement a été amélioré et simplifié par rapport à notre précédent ControlPanel. Le ControlPanel vibre au toucher et lors de la modification des paramètres. Les boutons de l'écran s'allument lorsque le processus d'alimentation est en cours. Les paramètres tels que les temps d'impulsion, les étapes de l'alimentation, la couleur de l'écran et la langue, peuvent être ajustés selon les besoins.

Avec ce système autonome, il est désormais encore plus facile de nourrir les animaux dans la salle de

Station DAC



L'aspect ouvert de la station permet à la vache de garder un contact avec son troupeau. La FeedStation est équipée en standard avec un PipeFeeder innovant.





26

FEEDSTATION
WALK-THROUGH

28

PORTE AUTOMATIQUE

29

FEEDSTATION WALK-IN



Chez Hanskamp, vous êtes à la bonne adresse si vous avez besoin de stations de DAC solides avec des accessoires supplémentaires comme la porte arrière L'port et le MultiDos pour la distribution d'aliments liquides. Nous proposons 2 versions de stations DAC: la FeedStation walk-in, la station standard et la FeedStation walk-through, la station avec la sortie par l'avant.



Depuis mars de cette année, l'un de nos éleveurs test est passé de la FeedStation walk-in à la FeedStation walk-through. Aujourd'hui il est très content d'avoir fait ce choix. L'installation de la station s'est très bien passée.

L'éleveur utilise le système de gestion d'alimentation Spider pour l'alimentation automatique et individuelle des concentrés. Ce Spider permet de savoir quelle vache se trouve dans la station et la quantité d'aliment dosée.

Avec le Spider, l'éleveur utilise directement l'application sur son smartphone pour gérer la station ce qu'il apprécie énormément. Si une génisse est réticente à rentrer dans la station, l'éleveur peut, à l'aide de l'application Spider à distance, faire tomber un peu de concentré dans la station pour l'attirer la première fois.

Depuis que la FeedStation walk-through est utilisée dans ce bâtiment, le nombre de visites journalières des vaches a considérablement augmenté. D'une moyenne de 482 visites par jour dans la walk-in à une moyenne de 593 visites dans la walk-through. Une augmentation journalière de non moins de 23 % en moyenne.



tél. +33 (0)4 72 48 29 86

e-mail info@hanskamp.fr

internet www.hanskampexpert.fr



L'éleveur a remarqué que les vaches se sentent à l'aise dans la station DAC. Selon lui les avantages de ce type de station sont les suivants ;

une fois la vache entrée dans la station, elle est en sécurité grâce à la fermeture de la L'Port. Une ration d'aliment est distribuée et la vache peut la manger tranquillement sans être bousculée, tout en restant pourtant en contact avec le troupeau grâce au caractère ouvert de la station walk-through.

Quand elle a fini de manger, la T'Port s'ouvre et elle sort par l'avant. Derrière elle la L'Port se relève peu après. Aussitôt une nouvelle vache peut entrer dans la station et le flux est optimisé.

Grâce à ce principe, les changements sont possibles en 3 secondes,

là où d'autres stations d'alimentation ont parfois besoin jusqu'à 13 secondes. La capacité de passage de la station d'alimentation walk-through est donc très élevée.

La FeedStation walk-through est un véritable atout dans son bâtiment !

Un autre avantage est qu'en sortant de la station par l'avant, la vache voit toute de suite la direction à prendre et elle peut se défendre avec sa tête.

De plus, la tête de la station est bien plus tranquille que l'entrée. Il est particulièrement agréable pour les génisses de pouvoir sortir de la station de distribution de concentrés à leur propre rythme.

L'éleveur test confirme: la FeedStation walk-through est un véritable atout dans son bâtiment !





**Nous connaissons
bien le métier des
éleveurs, nous les
accompagnons, jour
après jour !**



Grâce au confort optimal pour les vaches la FeedStation walk-through est la station d'alimentation de l'avenir.

La station de distribution de concentré avec un confort optimal pour les vaches

Cette station de distribution de concentré unique est conçue de telle sorte que les vaches entrent dans la station d'alimentation et la quittent par l'avant. Cela permet d'éviter les mouvements non naturels, le stress et les dommages aux jambes et à la mamelle. Les vaches se sentent en sécurité dans cette station de distribution de concentré.

Grâce à la fermeture de la station, la vache peut manger sa ration tranquillement.

Sortir de la station par l'avant est plus agréable pour la vache. Lorsqu'une vache quitte la FeedStation par l'avant, une autre vache peut entrer directement par l'arrière. Cela génère un trafic de vache optimal. Les changements de trois secondes ne font pas exception.

- ✓ Sortie par l'avant de la station de distribution
- ✓ Flux optimisé
- ✓ Changements de vache rapides et conviviaux

Un confort optimal pour la vache avec cette station sortie par l'avant



Visitez notre nouveau site web Français pour plus d'informations

www.hanskampexpert.fr

VACHES LAITIÈRES

En savoir plus



La porte L'port est une porte arrière pneumatique qui ferme l'entrée de la station de distribution de concentré.

L'port

Avec une porte mécanique, la vache peut bloquer une station autant de temps qu'elle veut. Avec la L'Port pneumatique c'est impossible, ce qui représente un grand avantage. De cette façon, la station d'alimentation ne perd pas en capacité et toutes les vaches ont la possibilité de manger leur ration dans la journée. Un autre avantage majeur est le fait que la L'Port prend très peu d'espace puisqu'elle se relève vers le haut.. De cette façon la circulation des vaches dans le bâtiment ne rencontre pas d'obstacle.

La porte arrière L'Port permet de fermer la station de distribution de concentré en toute sécurité.

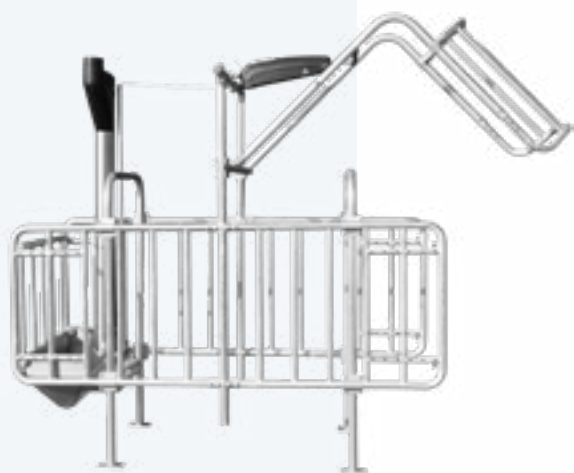
Les génisses ne se font plus éjecter de la station. La porte arrière L'port garantit que chaque vache puisse manger tranquillement sa ration de concentré. La L'Port permet également d'éviter d'endommager les mamelles et les pattes arrière. Une porte arrière L'port offre le calme dans tout le bâtiment !

- ✓ Une meilleure prise de concentré
- ✓ Un montage possible sur toutes les stations de concentrés
- ✓ Une protection parfaite de la mamelle



29

WALK-IN



Walk-in

La station DAC Feedstation walk-in trouve sa place dans tous les bâtiments d'élevage avec logettes et se raccorde à tous les systèmes de gestion de troupeaux. L'installation de la FeedStation est rapide et facile.

Le caractère modulaire de la FeedStation est astucieux.

Il est très facile d'installer plusieurs FeedStations côte-à-côte.



- ✓ Raccordement possible à tous les systèmes de gestion de troupeaux
- ✓ Conception ouverte
- ✓ PipeFeeder inclus

Dosage des liquides et des poudres





32

MULTIDOS

33

MULTIFILL

34

BLACK-V

Une vache gestante a besoin de beaucoup d'énergie, mais le volume plus petit du rumen ne permet pas une prise alimentaire maximale.

MultiDos

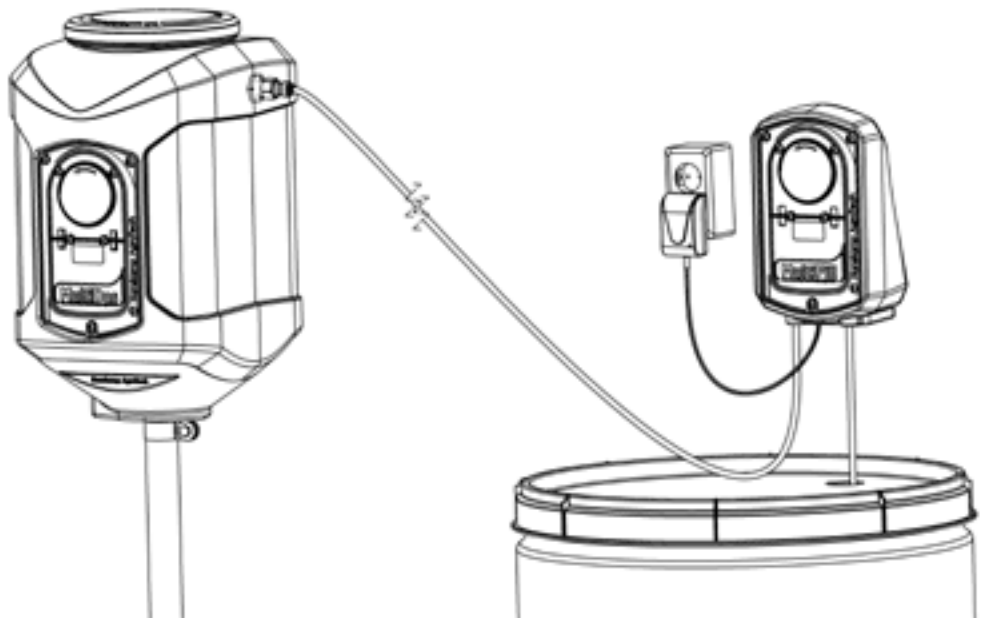
Afin d'éviter un bilan énergétique négatif, il est donc très important de compléter la ration individuelle d'une vache gestante avec un additif sous forme liquide. Les vaches démarreront ainsi la production de lait plus rapidement et suivront la courbe de production plus vite. L'administration individuelle, précise et automatique des liquides est facile avec le MultiDos.

Vous raccordez le MultiDos directement sur votre station de distribution de concentré ou sur votre robot de traite en tant que 2e, 3e ou 4e type d'aliment.

Quelle que soit la marque de la station d'alimentation ou du robot de traite, le MultiDos peut se raccorder dans tous les cas. La pratique a prouvé que les vaches absorbent parfaitement le produit liquide dosé sur le concentré ! Il est possible de doser des liquides dans la salle de traite rotative grâce au MultiDos HighSpeed. Renseignez-vous auprès de notre service client à ce sujet.

- ✓ Géré par le système de gestion de troupeau.
- ✓ Se raccorde sur tout type de station ou robot d'alimentation
- ✓ Distribution automatique de concentrés liquides
- ✓ Des vaches saines et en forme





MultiFill

Grâce au MultiFill, les réservoirs des MultiDos se remplissent automatiquement.

Le Multi-Fill est une pompe auto-amorçante qui remplit automatiquement le réservoir du MultiDos à partir du fût de stockage.

Le MultiDos combiné au MultiFill automatise le travail complètement! Le MultiFill peut se trouver jusqu'à 75 m du réservoir MultiDos.



- ✓ Remplissage automatique à partir du fût de stockage
- ✓ Il ne reste plus qu'à vérifier le niveau du fût de stockage de temps en temps.
- ✓ Tout est automatique
- ✓ MultiFill facilite le travail

34

BLACK V



Le Black V est un doseur idéal pour distribuer les minéraux sous forme de poudre ou de farine. Il dose des petites quantités de façon précise.

Doseur de poudre compact

En fonction de la sortie et de l'épaisseur de la vis sans fin, le Black-V dose des portions de 5 ou 15 g. Comme toutes les solutions Hanskamp, le Black V est également anti-gaspillage. Les vaches arrêteront de cogner contre le doseur.

Le Black-V est particulièrement adapté pour les petits espaces disponible dans la station d'alimentation ou le robot de traite.

Si vous disposez de l'espace nécessaire, le Black-V peut être complété par un réservoir de 28 litres. Grâce au réservoir en plastique transparent, le niveau peut toujours être contrôlé en un seul coup d'œil. Pour d'autres possibilités ou questions, n'hésitez pas à contacter notre service client.

- ✓ Dosage de la poudre
- ✓ 5 ou 15 g par portion
- ✓ Anti-gaspillage et précis
- ✓ Idéal pour les stations de distribution de concentré ou les robots de traite DeLaval



www.hanskampexpert.fr

Visitez notre nouveau
site web Français !

Bienvenue sur le site HanskampExpert : « Le spécialiste de la distribution d'aliment »

Depuis 20 ans, chez Hanskamp, nous recherchons et développons des solutions innovantes pour faciliter et automatiser la distribution d'aliments pour bovins et ovins.

Avec plusieurs fermes tests dans différents pays nous concevons des outils pratiques et robustes pour répondre à vos besoins. Tous nos équipements contribuent à améliorer vos performances et vos conditions de travail tout en préservant le bien-être et la santé des animaux.

www.hanskampexpert.fr





HANSKAMP
Innovation for dairy farming



Stéphanie Lumbroso
Technico-Commerciale Région Est



Linda Nicolas
Responsable France



Marco Renting
Technico-Commercial Région Ouest

INNOVATION FOR WORLDWIDE DAIRY FARMING

Conseil sur mesure

Pour un devis gratuit ou une question spécifique, veuillez nous contacter. Nos collaborateurs du service commercial seront heureux de vous aider à trouver une solution adaptée à votre situation.

Mentions légales

Bien que le contenu de la brochure de Hanskamp ait été composé avec le plus grand soin, la société Hanskamp AgroTech BV ne peut être tenue responsable des dommages (directs ou indirects) qui pourraient résulter d'erreurs ou d'inexactitudes dans cette brochure. Aucun droit ne peut être fondé sur les informations présentées dans cette brochure. Les informations et prix publiés dans cette brochure sont sans engagement et peuvent être modifiés à tout moment sans avis préalable. Les prix publiés dans cette brochure sont des prix de produits. Le service et l'entretien ne sont pas compris. Hanskamp AgroTech BV se réserve tous les droits de propriété intellectuelle et autres droits en ce qui concerne toutes les informations présentées dans cette brochure (y compris tous les textes, matériels graphiques, logos, etc.). Toute reproduction et diffusion partielle ou intégrale de cette

Newsletter

Rester informé des nouveautés de Hanskamp?
Sur www.hanskamp.nl/fr/newsletter, vous pourrez vous abonner à la newsletter.

brochure effectuée sans l'autorisation écrite de Hanskamp AgroTech B.V. est interdite. Les entreprises et produits cités dans cette brochure sont des marques déposées par leurs propriétaires respectifs. La représentation de noms de marques de tiers dans cette brochure est destinée à soutenir les informations du lecteur. Hanskamp a essayé de représenter les noms de marque de façon objective, sans faire de distinction entre les marques ni porter atteinte au droit de marque. Tous les rapports juridiques de Hanskamp AgroTech B.V. ou des entreprises qui lui sont liées, dans lesquelles Hanskamp AgroTech B.V. intervient en qualité de vendeur de biens et/ou de fournisseur de services, sont soumis aux conditions générales de livraison. Ces conditions sont envoyées gratuitement à la première demande. En utilisant les informations proposées dans cette brochure, l'utilisateur déclare accepter le champ d'application de cette clause de non-responsabilité.



1, Impasse du Chapulay Sud
69780 ST PIERRE DE CHANDIEU
France

tél +33 (0)4 72 48 29 86

e-mail info@hanskamp.fr

internet www.hanskampexpert.fr