

QUALITÉS

- Benne très compacte à vidage et basculement progressif.
- Vidage au chariot élévateur par poussée contre le caisson (système exclusif – modèle déposé SBC).
- Loquet de sécurité évitant tout basculement accidentel.
- Maillon de sécurité soudé au châssis.
- Matériel ne nécessitant aucun entretien.

CARACTÉRISTIQUES

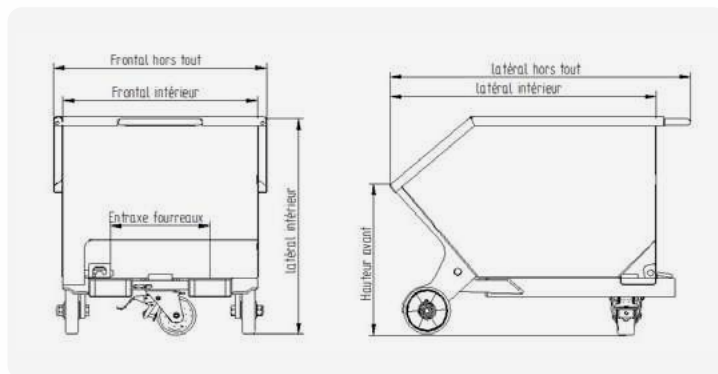
- Cuve mécano-soudée en tôle ép. 3 mm.
- Fond de cuve étanche sur 100 mm.
- Fourreaux de préhension ép. 5 mm.
- Soudure extérieure continue et renforcée aux angles intérieurs.
- Bords de cuve renforcés par tube Ø 21 mm.
- Ronds de protection Ø 10 mm soudés sur face avant.
- Roues corps aluminium bandage polyuréthane avec roulement à billes.
- Roue arrière pivotante freinée.
- Finition peinture : 10 teintes au choix, voir page 69.

OPTIONS

Grille de décantation + vanne 1/4 de tour, marquages, galvanisation à chaud, fabrication inox.

Les options sont détaillées pages 60 à 66 et les finitions pages 67 à 69.

Fabrication spéciale sur demande.



Référence	Capacité L	Charge kg	Frontal hors tout mm	Frontal intérieur mm	Latéral hors tout mm	Latéral intérieur mm	Hauteur hors tout mm	Hauteur avant mm	Entraxe fourreaux mm	Section intérieur fourreaux mm	Poids kg
Avec bec											
SB90 220	220	750	670	625	960	830	710	500	320	132x52	75
SB90 260	260	750	795	750	960	830	710	500	320	132x52	80
SB90 300	300	750	920	875	960	830	710	500	320	132x52	85
SB90 350	350	750	1050	1000	960	830	710	500	320	132x52	90
Sans bec											
SB90 500	500	1000	800	750	1320	1195	960	-	400	170x70	110
SB90 660	660	1000	1050	1000	1320	1195	960	-	400	170x70	125
SB90 830	830	1000	1300	1250	1320	1195	960	-	400	170x70	140

