




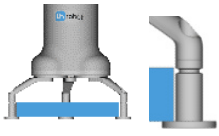


FICHE TECHNIQUE

3FG25

v1.0

1. Fiche technique

1.1. 3FG25

Propriétés générales		Minimum	Typique	Maximum	Unité
Force d'ajustement de la charge utile 	Préhension	- -	- -	15 33,06	[kg] [lb]
	Préhension flexible	- -	- -	10 22	[kg] [lb]
Charge utile par liaison de forme		- -	- -	25 55,1	[kg] [lb]
Diamètre de préhension*	Externe 	18 0,70	- -	155 6,10	[mm] [pouce]
	Interne 	41 1,61	- -	184 7,24	[mm] [pouce]
Résolution de position de doigt		- -	0,1 0,004	- -	[mm] [pouce]
Précision de répétition de diamètre		- -	0,1 0,004	0,2 0,007	[mm] [pouce]
Couple du moteur sur la plate-forme du doigt (z)**		-	-	7,4	[Nm]
Force de préhension	Préhension	50	-	450	[N]
	Préhension flexible	50	-	300	[N]
Force de préhension (ajustable)		1	-	100	[%]
Vitesse de préhension (changement de diamètre)		-	-	90	[mm/s]
Temps de préhension (activation des freins comprise) * * *		-	500	-	[ms]
Modification du diamètre minimum nécessaire		3	-	-	[mm]
Maintien de la pièce en cas de perte de puissance ?		Oui			
Température de stockage		0	-	60	[°C]
		32	-	140	[°F]
Moteur		Intégrée, BLDC électrique			
Classification IP		IP67			
Dimensions [L, l, Ø]		156 x 168 x 187			[mm]
		6,16 x 6,62 x 7,38			[pouce]
Poids		1,6			[kg]
		3,52			[lb]

* Avec le contenu de la livraison.

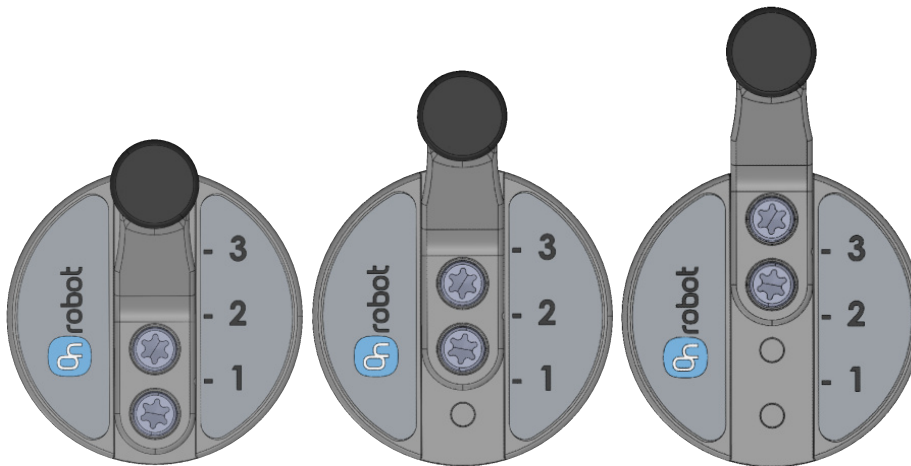
** Voir où le couple est appliqué dans [Couple maximum autorisé](#).

*** Distance de 10 mm de diamètre. Voir aussi la section [Méthodes de préhension](#).

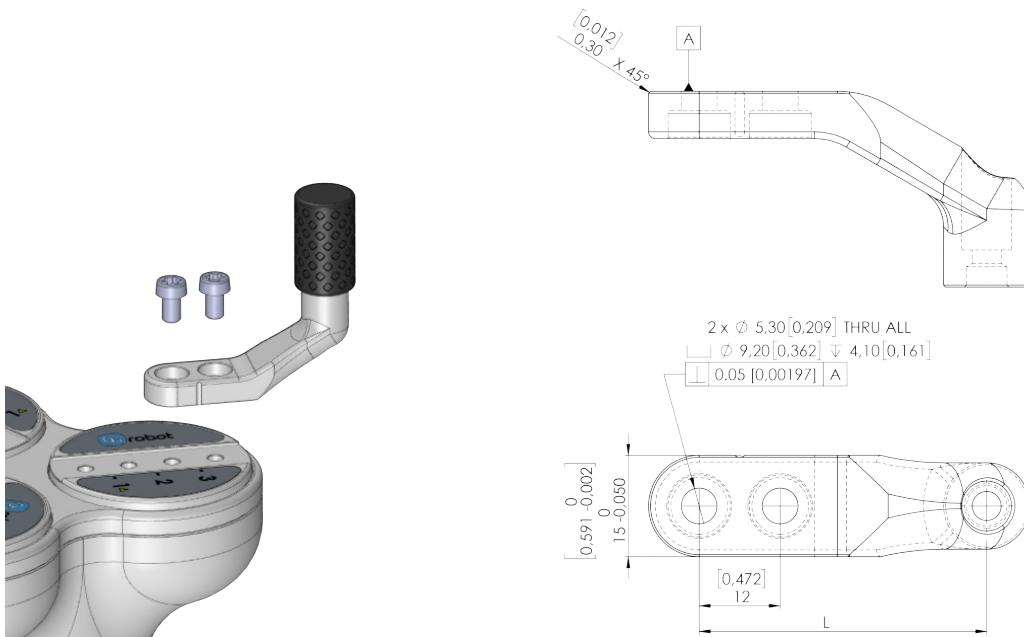
Conditions de fonctionnement	Minimum	Typique	Maximum	Unité
Alimentation électrique	20	24	25	[V]
Consommation de courant	50	-	1500	[mA]
Température de fonctionnement	5	-	50	[°C]
	41	-	122	[°F]
Humidité relative (sans condensation)	0	-	95	[%]
Durée de vie utile calculée	30 000	-	-	[Heures]

Doigts

Les doigts fournis peuvent être montés dans 3 positions différentes pour obtenir des [Forces de préhension](#) et des [Diamètres de préhension](#) différents.



La longueur des doigts fournis est de 42,6 mm (L dans le schéma ci-dessous). Si des doigts personnalisés sont requis, ils peuvent être configurés pour s'adapter au préhenseur selon les dimensions (mm)[pouce] indiquées ci-dessous. Les vis nécessaires sont des M5x8mm (utilisez un couple de serrage de 2,5 Nm) :

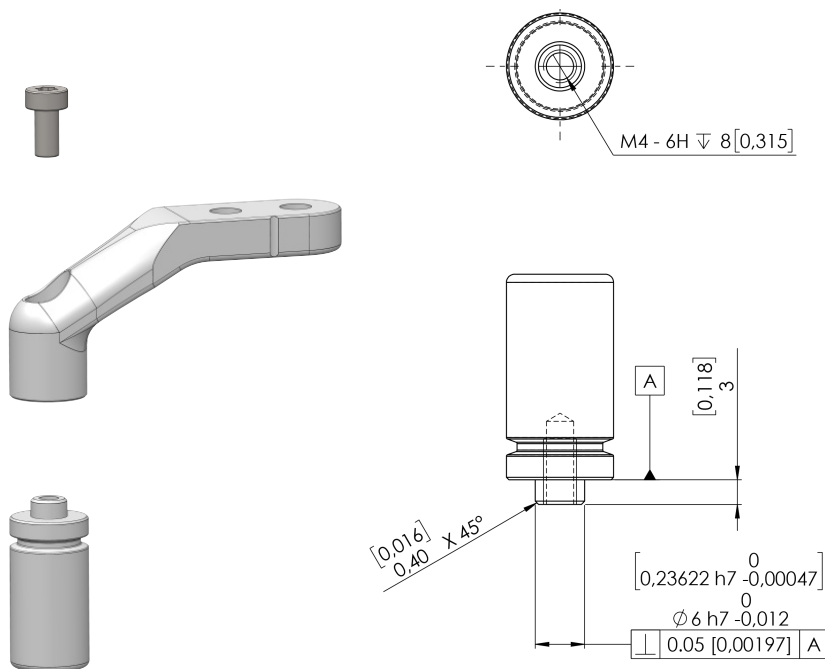


Bout de doigts

Les bouts de doigts fournis sont énumérés ci-dessous. Différents bouts de doigts permettent d'obtenir des **Forces de préhension** et des **Diamètres de préhension** différents.

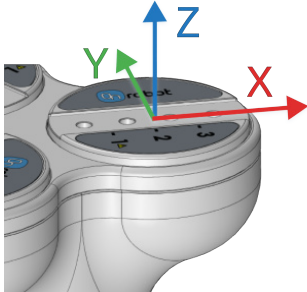
- Ø13 mm en acier
- Ø13 mm moleté
- Ø16,5 mm NBR

Si des doigts personnalisés sont requis, ils peuvent être configurés pour s'adapter au bouts de doigt de préhenseur selon les dimensions (mm)[pouce] indiquées ci-dessous. Les vis nécessaires sont des M4x8mm (utilisez un couple de serrage de 2,5 Nm) :

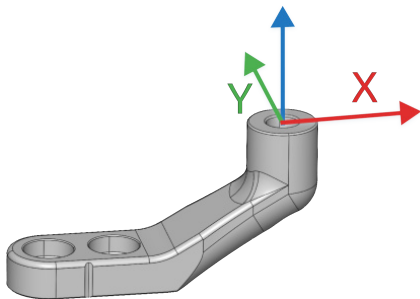


Couple maximum autorisé

Cette section est importante en cas d'utilisation de doigts personnalisés ou de bouts de doigt. Le couple maximal autorisé appliqué aux plates-formes des doigts de préhension autour de X et Y est de 40 Nm.



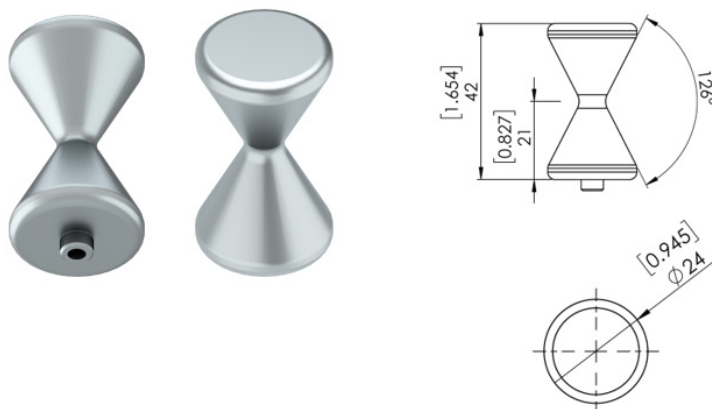
Le couple maximum autorisé appliqué à l'extrémité du doigt de préhension autour de X et Y est de 8 Nm.



Les images ci-dessus montrent le système de coordonnées à partir duquel les couples maximaux autorisés sont calculés.

Bout de doigts en X

Ces bouts de doigts améliorent la capacité du préhenseur à saisir et à placer des pièces rondes présentant des caractéristiques semblables à celles d'un collier. En combinant les approches de préhension par force et par forme, les bouts de doigts augmentent la stabilité et la charge utile de la pièce à saisir.



Lorsque ces bouts de doigts sont utilisés, réglez le diamètre du bout de doigt à 16 mm dans le programme du robot. Ces bouts de doigts sont des accessoires optionnels et doivent être achetés séparément. Pour acheter ces bouts de doigts, veuillez contacter le distributeur.

- 3FG Bouts de doigts en X PN 106963.

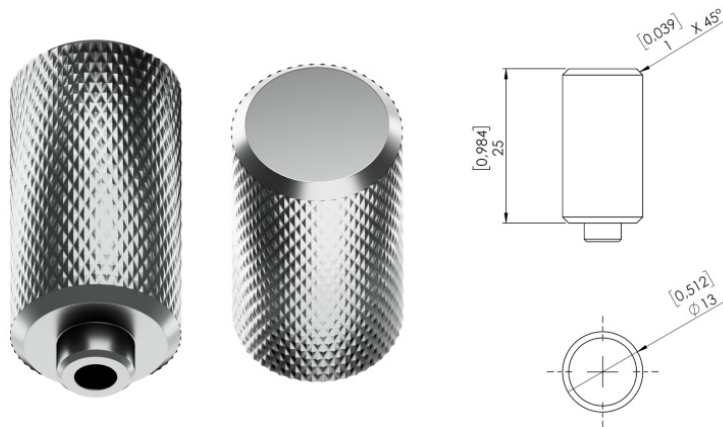
Ensemble de bouts de doigt moletés

Conçus avec une surface moletée, ces bouts de doigt augmentent la friction et la capacité de charge, ce qui les rend optimaux pour saisir et déplacer des pièces brutes ou huilées dans des machines CNC.



REMARQUE:

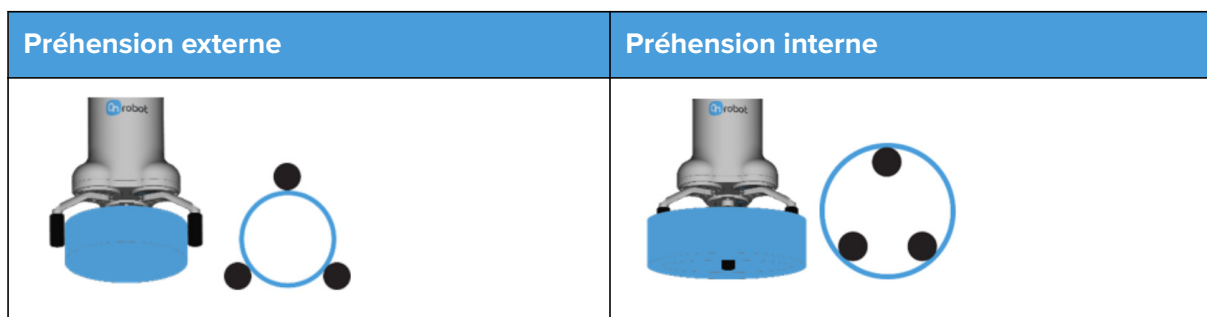
Le bout du doigt moleté peut laisser des marques sur le matériau.



Réglez le programme du robot sur un diamètre de 13 mm lorsque vous utilisez ces doigts.

Préhensions externes/internes

Dans ce document, les termes de préhension interne et externe sont utilisés. Ces préhensions font référence à la manière dont est saisie la pièce de travail.



Méthodes de préhension

Le 3FG25 peut être utilisé selon deux méthodes de préhension différentes. Chaque méthode permet une préhension interne et externe.

Préhension normale	Préhension flexible
Utilisez cette méthode de préhension si : <ul style="list-style-type: none"> le diamètre de l'objet est connu et ne varie pas une force de préhension de plus de 300 N est nécessaire 	Utilisez cette méthode de préhension si : <ul style="list-style-type: none"> le diamètre de l'objet n'est pas connu ou varie significativement une force de préhension allant jusqu'à 300 N est suffisante

Préhension normale

L'action de préhension compte deux phases :

Phase 1 : pour des raisons de sécurité, les doigts se mettront à bouger avec une force plus faible (<140 N) pour éviter d'endommager tout ce qui pourrait être coincé entre les doigts du préhenseur et la pièce de travail.

Phase 2 : Lorsque le diamètre du préhenseur est très proche du diamètre cible programmé, le préhenseur augmente la force de préhension avec la force cible programmée. L'activation du frein, aussi appelée Force de préhension détectée, peut être vérifiée dans les fonctions fournies. Ce frein maintiendra la pièce de travail avec la force appliquée, sans consommation d'énergie et en maintenant la pièce en cas de perte de puissance. Ce frein se désactive automatiquement lorsque le préhenseur exécute une commande de relâchement ou une nouvelle commande de préhension. Lors de la programmation du préhenseur, le frein peut être désactivé en utilisant les fonctionnalités présentes dans l'interface.

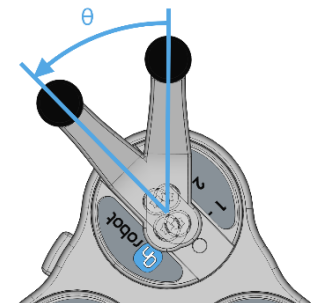
Préhension flexible

Les doigts commenceront à bouger avec la force cible définie. Si le préhenseur entre en contact avec l'objet, il exercera une préhension avec la force cible programmée. L'activation du frein, aussi appelée Force de préhension détectée, peut être vérifiée dans les fonctions fournies. Ce frein maintiendra la pièce de travail avec la force appliquée, sans consommation d'énergie et en maintenant la pièce en cas de perte de puissance. Ce frein se désactive automatiquement lorsque le préhenseur exécute une commande de relâchement ou une nouvelle commande de préhension. Lors de la programmation du préhenseur, le frein peut être désactivé en utilisant les fonctionnalités présentes dans l'interface.

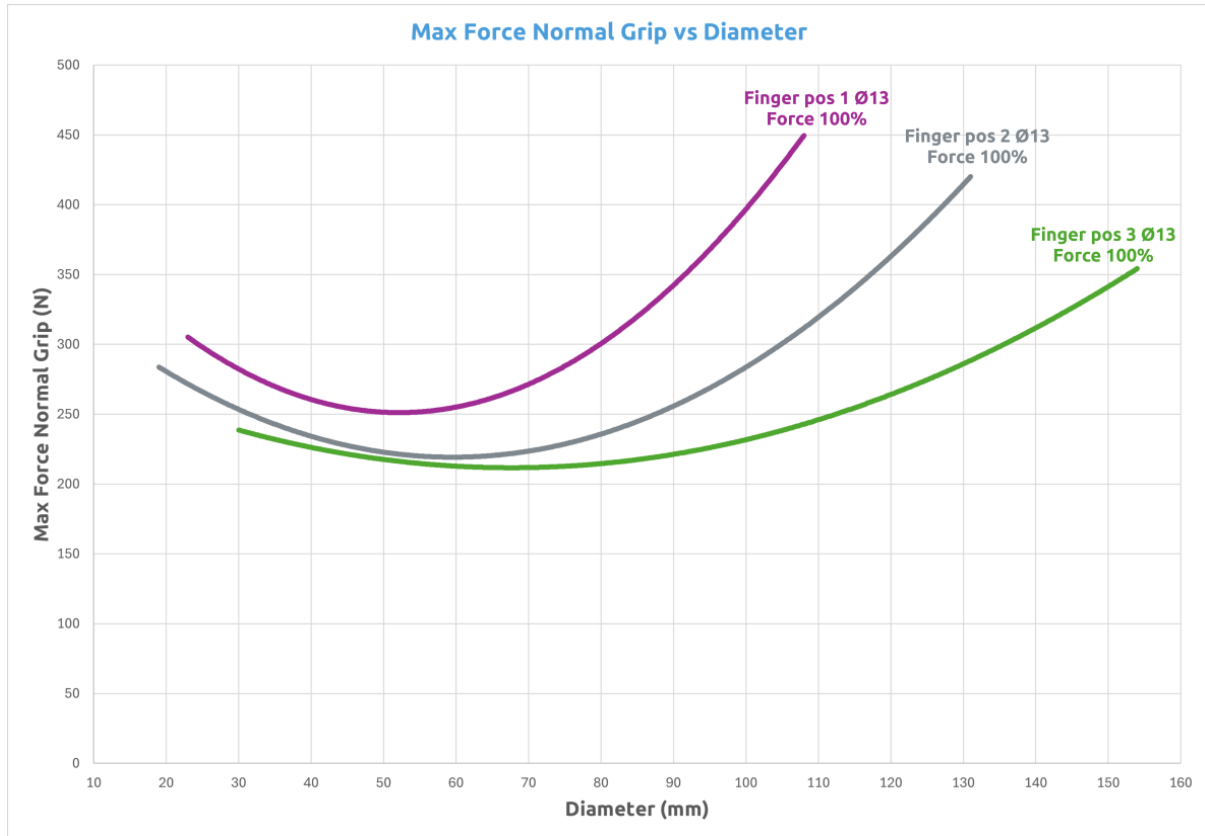
Force de préhension

La force de préhension totale dépend fortement de l'angle de doigt θ . Pour une préhension interne et externe, plus l'angle de doigt est faible, plus la force appliquée sera élevée.

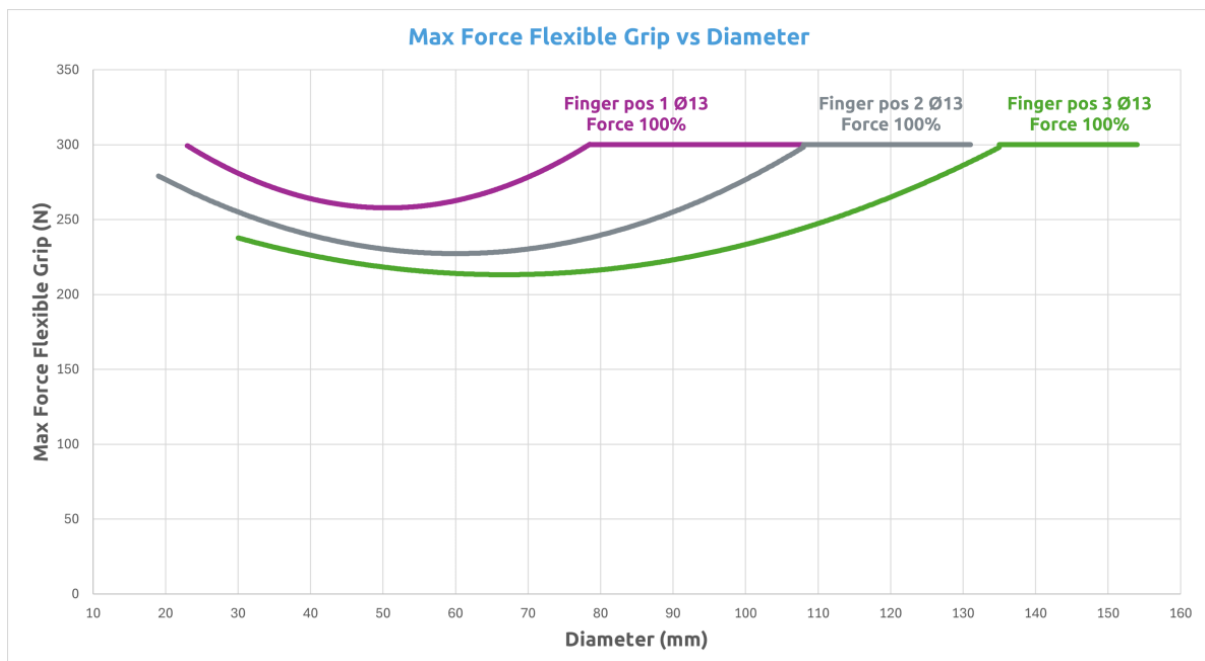
L'angle d'une poignée externe ou interne est compris entre 25 et 155 degrés.



Le graphique ci-dessous montre la force qui peut être obtenue pour un diamètre spécifique en fonction de la position du doigt lors de l'utilisation de la fonction de préhension normale. Le graphique est tracé à partir de mesures effectuées avec les doigts standard dans les trois positions, des doigts en acier de $\varnothing 13$ mm et une pièce métallique.



Le graphique ci-dessous montre la force qui peut être obtenue pour un diamètre spécifique en fonction de la position du doigt lors de l'utilisation de la fonction Flexible grip. 300 N est la valeur maximale possible et cette valeur n'est en aucun cas dépassée. Le graphique est tracé à partir de mesures effectuées avec les doigts standard dans les 3 positions, des doigts en acier de Ø13 mm et une pièce métallique.



**REMARQUE:**

La force totale appliquée dépend de l'angle du doigt, du courant d'entrée (limité dans la connexion de la bride de l'outil de certains robots) et du coefficient de frottement entre les matériaux du bout des doigts et la pièce de travail.

Diamètre de préhension

Les différentes configurations du doigt et des bouts de doigts fournis permettent d'offrir une large plage de diamètres.

Position de doigts	Bout de doigt (mm)	Plage de préhension externe (mm)	Plage de préhension interne (mm)
1	Ø13	26 - 107	46 - 133
	Ø16,5	22 - 103	49 - 136
2	Ø13	21 - 131	41 - 157
	Ø16,5	18 - 127	45 - 160
3	Ø13	33 - 155	53 - 181
	Ø16,5	29 - 151	56 - 184

Basé sur 155° et 25° pour les diamètres min et max respectivement.

Plus on approche de la plage de diamètre maximum, plus l'angle est faible et donc plus la force est élevée.

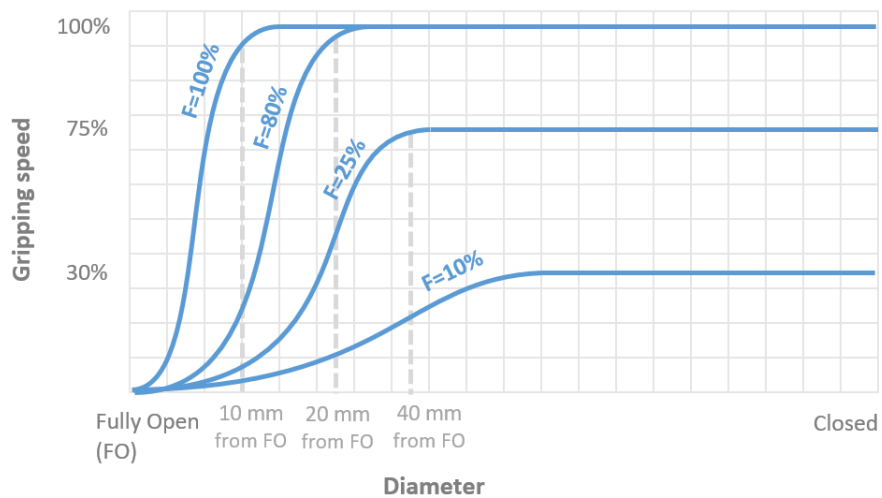
Vitesse de préhension



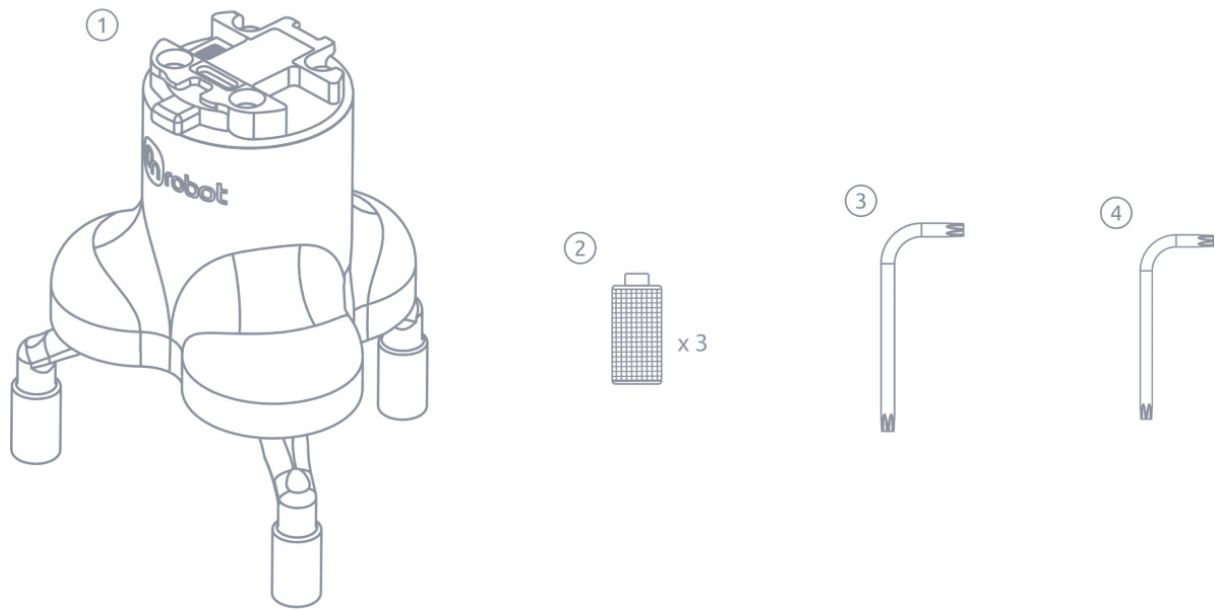
REMARQUE:

La vitesse de préhension pouvant être atteinte est affectée par les paramètres suivants :

1. L'utilisation d'une force cible (F) inférieure à 100 % peut réduire la vitesse de préhension.
2. La taille du diamètre cible : plus le diamètre cible est important (préhension en position presque complètement ouverte), plus la vitesse de préhension pouvant être atteinte sera faible.



1.2. Contenu de l'emballage du 3FG25



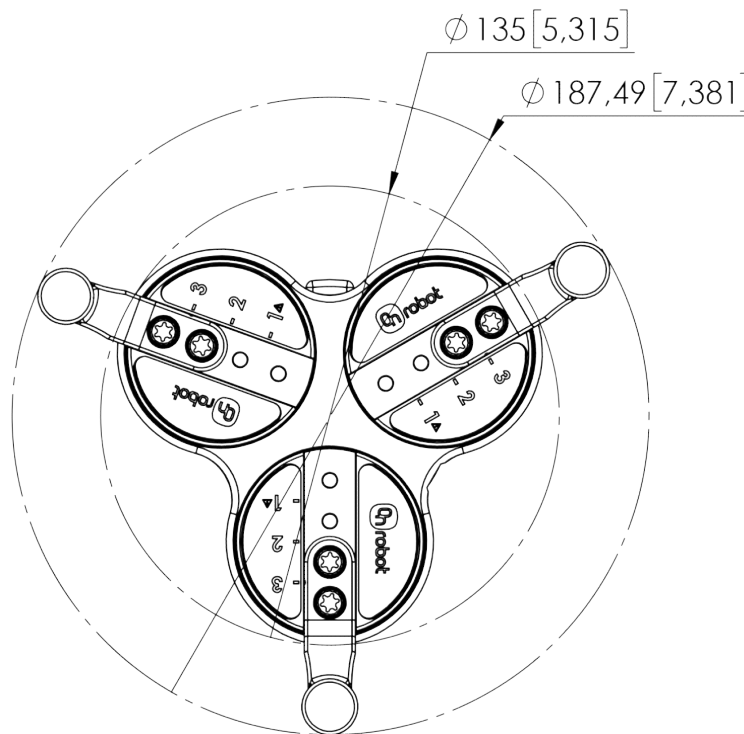
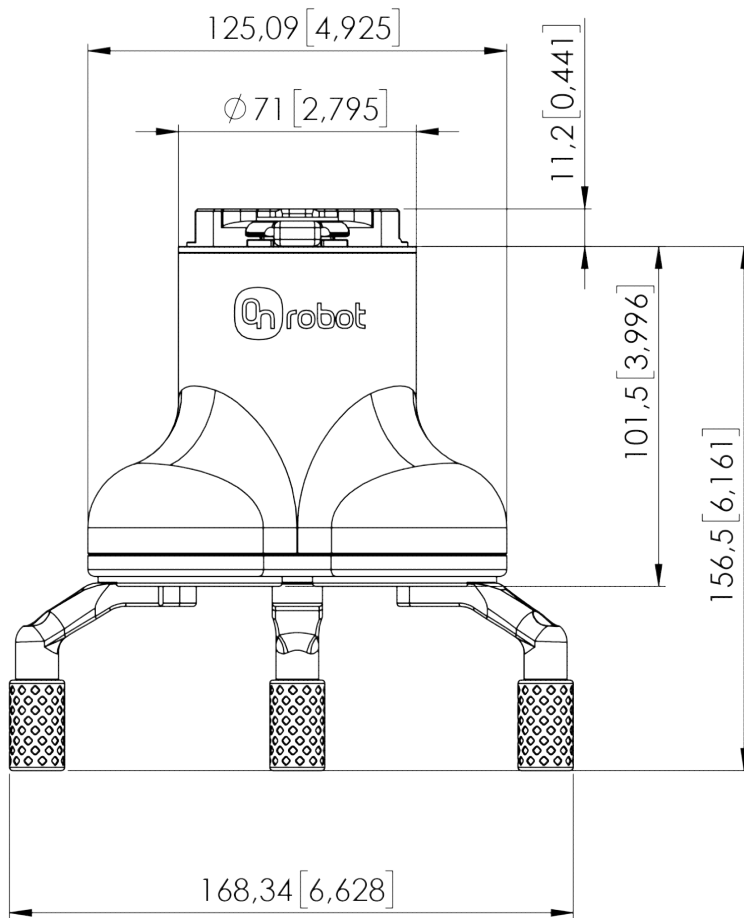
① 3FG25 with $\varnothing 13$ steel and $\varnothing 16.5$ NBR fingertips

② $\varnothing 13$ knurled steel fingertip

③ Torx T25 Key

④ Torx T20 Key

1.3. 3FG25



Toutes les dimensions sont exprimées en mm et [pouces].