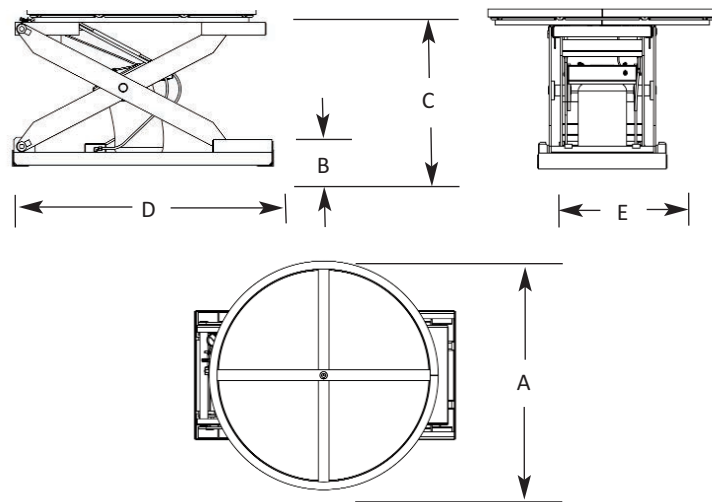


EZ Loader - Caractéristiques



- (A) Diamètre du plateau tournant = 1092 mm
- (B) Hauteur position basse = 267 mm
- (C) Hauteur position haute = 775 mm
- (D) Longueur de la base = 1245 mm
- (E) Largeur de la base = 617 mm
- Capacité minimum = 113 kgs
- Capacité maximum = EZ40 = 1400 kgs
- Capacité maximum = EZ50 = 2000 kgs
- Course = 508 mm
- Réglage pression d'air : infini de 0.7 à 4.1 bar
- Réglage de capacité embarqué = bouton 3 positions (léger – moyen – lourd)



Inter Manutention Système

Z.I. Rue Saint Gilles
F - 28800 BONNEVAL

Tél : + 33 2 37 47 78 10

Fax : + 33 2 37 47 78 09

infoims@orange.fr

www.imsmanut.com

Garantie :

IMS garantit ses produits (pièces et main d'œuvre) pendant une période d'un (1) an, date de livraison. Cette garantie ne s'applique pas en cas de mauvaise utilisation, manipulation, accident, modification ou réparation non autorisée de quelque pièce que ce soit. Pour plus de détails concernant cette garantie, contacter IMS.

Le bouton de réglage de l'EZ Loader permet l'ajustement de la capacité jusqu'à 300 kg sans modifier la pression d'air !



Table pneumatique à niveau constant

Nouveau : Réglable sans modification de la pression d'air !



L'outil ergonomique
pour les postes de
palettisation

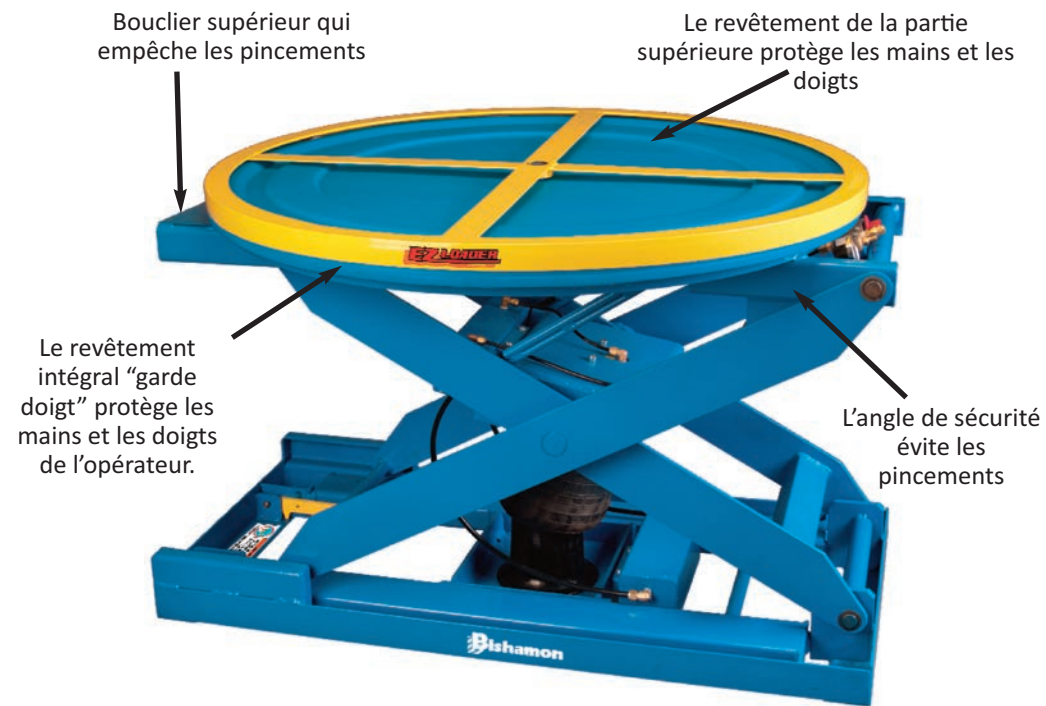
L'outil ergonomique parfait



En standard

- Sa conception d'auto mise à niveau maintient en permanence le haut de la charge à la bonne hauteur de travail afin d'éviter à l'opérateur de se pencher et augmente la productivité.
- Le plateau tournant intégral aide à éliminer les étirements et extensions de l'opérateur.
- L'air captif élimine les ressorts mécaniques encombrants et permet de mieux contrôler le mouvement du plateau.
- Le bouton de réglage à trois positions permet le réglage de la capacité sans avoir à modifier la pression d'air.
- L'anneau tournant sur roulement, de diamètre 1092 mm, fournit une rotation équilibrée et en douceur.
- La soupape de sureté évite la surpression.
- Les surfaces sont phosphatées et enduites d'un polyester haute qualité pour un fini durable.
- Les roulements sont emprisonnés dans la base pour une meilleure stabilité.
- La protection intégrale "garde doigt" évite les pincements entre la partie inférieure du plateau tournant et les roulements.
- Barre de maintenance intégrée.
- L'EZ Loader est livré sur votre site déjà monté - ajoutez juste de l'air !
- Facile à transporter avec un chariot à fourches.
- L'EZ Loader est en conformité avec la directive machine CE (2006/42/EC)

"Extrême attention portée au détail et à la sécurité de l'opérateur"



Le système unique et breveté pneumatique incorporé offre des performances inégalées.



Le bouton de réglage de l'EZ fournit jusqu'à 300 kgs de capacité de réglage



Des barres de maintenance rabattables pour plus de sécurité.



Les roulements sont emprisonnés dans la base pour une meilleure stabilité.

L'EZ-Loader est conforme à la Directive Machine 2006/42/EC Sécurité

Modèles EZ Loader

EZ LOADER EZ40/EZ50	Finition standard peinture époxy
EZ LOADER-WDE	Peinture époxy certifiée FDA et plateau en acier inox 304
EZ LOADER-SW	Version inox 304
EZ LOADER-PTG	Plateau tournant format maxi 1650 x 1200 mm
EZ LOADER-PFE	Plateau non tournant 1300 x 900 mm



Accessoires EZ Loader

ACC 01	Blocage de rotation
ACC 040	Soufflet de protection
EZ-SLP	Kit de déplacement
EXTENSION	Réhausse pour gerbeur
EZ-PTR	Plateau rond plein diamètre 1092 mm



Le frein empêche la rotation du plateau tournant



Soufflet de protection



Portabilité avec 2 roulettes et 2 roues rigides



Réhausse pour chargement au moyen d'un gerbeur



Grand plateau tournant



Facile à déplacer à l'aide d'un chariot à fourches