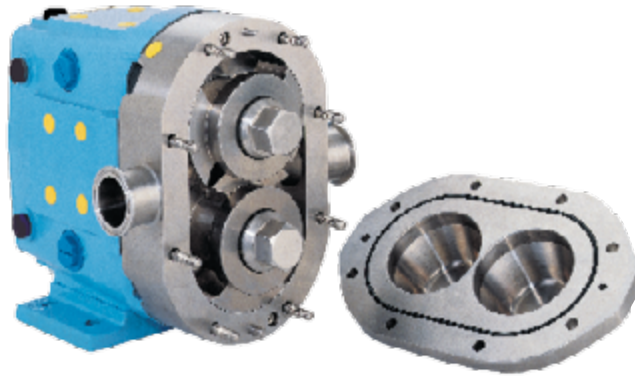




Pompes à pistons circonférentiels

Pompes à pistons circonférentiels Waukesha



Waukesha
Cherry-Burrell®

Nouveaux niveaux de performance

- Large gamme de débit: 0,1 à 150 m³/h
- Pression élevée jusqu'à 34 bar
- Plage de température: -40 à 150 °C
- Jeux standards jusqu'à 93 °C
- Orifices cylindriques sanitaires SMS - Clamp - DIN...
- Option à bride d'aspiration rectangulaire pour les liquides très visqueux
- Stérilisable en place à l'arrêt avec jeux standards, en rotation avec jeux agrandis
- Palier en fonte ou inox
- Etanchéité optionnelle renforcée pour la protection des roulements avant
- Construction spécifique:
 - Version AP pour le transfert de peinture automobile
 - Version SP pour le transfert d'amidon en papèterie
- Double enveloppe de réchauffage en option

- Plage de viscosité extrêmement étendue (1 à 500 000 cPo): une même pompe est capable de véhiculer successivement, à différentes vitesses, un produit épais puis les diverses solutions de nettoyage
- Le rendement volumétrique est de 100 % pour les viscosités supérieures à 150 cPo
- Le refoulement du liquide est régulier sans pulsations et demeure insensible aux variations de viscosité au-delà de 150cPo, ce qui autorise son utilisation pour le dosage avec une précision de ± 2 %
- Le principe des rotors à deux lames permet de pomper des produits fragiles, sensibles au cisaillement, chargés de particules molles ou solides en toute sécurité
- La pompe est capable de fonctionner à sec sans dommage. elle est réversible, peu bruyante (aucun contact métal/métal)
- Entièrement sanitaire et nettoyable en place Agréée 3A et EHEDG, conforme à la norme ATEX 94/9/CE



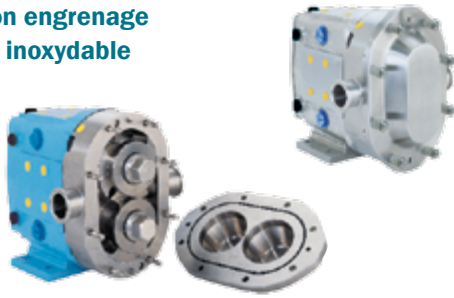
Scannez ce code pour accéder à notre site

 **AXFLOW**
fluidity.nonstop



Pompes à pistons circonférentiels

Option engrenage acier inoxydable



Option corps plat

Pompes à bride rectangulaire

Les pompes Waukesha à bride d'aspiration rectangulaire série RF sont destinées aux transferts de produits très visqueux ou chargés de grosses particules tels que :

- pâtes
- émulsions de viande
- viandes broyées
- fromages
- beurres
- gélatines
- rillettes
- confitures



* Extension de la série U2, les pompes RF n'en diffèrent que par le corps à orifice d'aspiration agrandi.

Applications spéciales peintures automobiles

L'utilisation des peintures hydrosolubles dans l'industrie automobile a nécessité une mise à niveau des équipements. Les pompes à pistons circonférentiels WAUKESHA ont permis de résoudre les problèmes spécifiques générés par ces peintures.

Elles sont désormais utilisées avec succès sur les circulations peintures des plus grands constructeurs automobile et participent à l'amélioration continue de la qualité des produits fabriqués, dans le respect de l'environnement.

De nombreuses applications

Pâtisseries

Pâtes, parfums, glaçage
Garnitures de fruits
Graisses et huiles
Edulcorants, levures



Boissons

Bières, moûts, levures
Sodas, jus de fruits
Concentrés de fruits



Conserves

Aliments pour bébés
Concentrés de tomates
Purée de fruits, compotes
Légumes (purée / morceaux)
Puddings, confitures
Sauces salade, mayonnaises
Soupes et ragoûts



Confiseries

Sirop de saccharose
Crèmes



Cosmétiques

Crèmes et lotions, colorants
Gels fixant pour cheveux
Huiles essentielles
Shampoings/bains moussant



Laiterie

Crèmes / laits, yaourts
Caillés et petits lait
Fromages blanc



Viandes et poissons

Viandes hachées/broyées
Nourriture pour animaux
Suif et saindoux



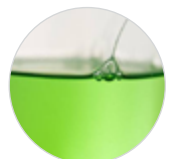
Produits pharmaceutiques

Pâtes pour pilules
Extraits sanguins, sirops
Émulsions, pommades



Détergence

Lessives liquides
Détergents ménagers
Adoucisseurs



Divers

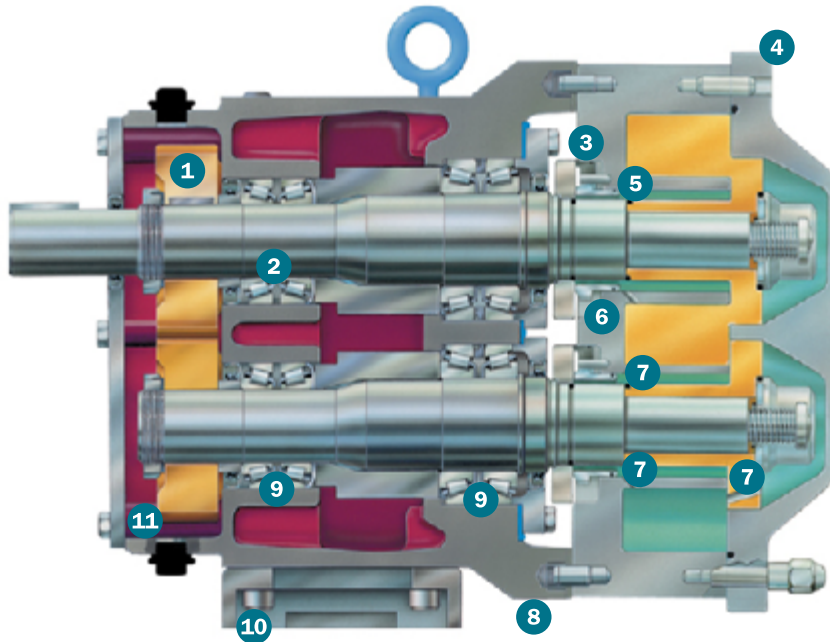
Huiles et lubrifiants
Amidons, boues
Résines et polymères
Peintures et amidons





Pompes à pistons circonférentiels

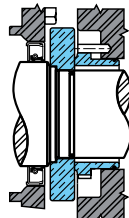
Performance et fiabilité



- 1 Engrenages de précision synchronisés
- 2 Arbre de gros diamètre pour une meilleure résistance mécanique
- 3 Multiple choix d'étanchéité d'arbres
- 4 Construction en inox 316 L, agréée: 3A, USDA, EHEDG, CE, ASME
- 5 Garniture mécanique double
- 6 Garniture mécanique simple
- 7 Aménagements spécifiques pour optimiser le nettoyage en place dans les zones sensibles
- 8 Bâti en fonte ou en inox
- 9 Double roulement à rouleaux coniques très robustes et sans réglages
- 10 Pattes de fixation démontables afin d'orienter les orifices de la pompe horizontalement ou verticalement
- 11 Bain de lubrification des engrenages

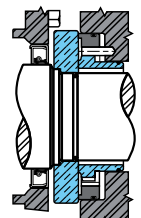
Garniture mécanique simple

La solution universelle disponible dans plusieurs matériaux. Carbure de silicium, céramique, joints Buna / Viton / EPDM ou Téflon et Kalrez en option



Garniture mécanique double

Utilisée avec un liquide de barrage pour la lubrification ou le refroidissement des faces dans le cas des applications les plus difficiles





Pompes à pistons circonférentiels

Spécifications techniques

Pompes sanitaires Universal II

Modèle	Cylindrée par tour	Débit max	Diamètre orifices	Option orifices agrandis	Pression max	Vitesse max (t/min)	Plage de température
006-U2	0,031 Litre	1,8 m ³ /h	1"	1 1/2"	20,7 bar	1000	Rotors standards: -40 à +93 °C
015-U2	0,054 Litre	2,5 m ³ /h	1 1/2"	-	17,2 bar	800	
018-U2	0,110 Litre	4,5 m ³ /h	1 1/2"	2"	13,8 bar	700	
030-U2	0,227 Litre	8,2 m ³ /h	1 1/2"	2"	17,2 bar	600	
040-U2	0,288 Litre	10,4 m ³ /h	2"	-	10,5 bar	600	
045-U2	0,371 Litre	13,2 m ³ /h	2"	2 1/2"	31,0 bar	600	
060-U2	0,579 Litre	20,4 m ³ /h	2 1/2"	3"	20,7 bar	600	
130-U2	0,958 Litre	34,1 m ³ /h	3"	-	13,8 bar	600	
180-U2	1,438 Litre	52,2 m ³ /h	3"	4"	31,0 bar	600	
210-U2	1,900 Litre	68,1 m ³ /h	4"	-	34,5 bar	600	
220-U2	1,972 Litre	70,4 m ³ /h	4"	-	20,7 bar	600	
320-U2	2,847 Litre	102 m ³ /h	6"	-	20,7 bar	600	
370-U2	4,160 Litre	150 m ³ /h	6"	-	13,8 bar	600	

Modèle à bride rectangulaire

Modèle	Cylindrée par tour	Débit max	Orifices sortie	Option orifices agrandis	Pression max	Vitesse max (t/min)	Plage de température
014-U2	0,054 Litre	1,3 m ³ /h	37 x 125 mm	1 1/2"	17,2 bar	400	Rotors standards: -40 à +93 °C
024-U2	0,11 Litre	2,6 m ³ /h	51x125 mm	1 1/2"	14 bar	400	
034-U2	0,227 Litre	5,5 m ³ /h	46,0 x 173,5 mm	2"	17,2 bar	400	
064-U2	0,579 Litre	13,9 m ³ /h	62,0 x 228,5 mm	2 1/2"	20,7 bar	400	
134-U2	0,958 Litre	22,9 m ³ /h	81,0 x 238,0 mm	3"	13,8 bar	400	
184-U2	1,438 Litre	34,5 m ³ /h	83,0 x 285,5 mm	3"	31,0 bar	400	
214-U2	1,900 Litre	45,4 m ³ /h	87,5 x 322,5 mm	4"	34,5 bar	400	
224-U2	1,972 Litre	47,2 m ³ /h	103,0 x 285,5 mm	4"	20,7 bar	400	
324-U2	2,847 Litre	68,1 m ³ /h	108,0 x 322,5 mm	6"	20,7 bar	400	

fluidity.nonstop® représente notre engagement en faveur d'un niveau inégalé de service, de qualité produit, de performances et de compétences. Nous sommes le premier spécialiste européen du transfert de « liquides difficiles », et nous mettons tout en oeuvre pour maintenir cette position.

Siège Social

87, rue des Poiriers
Parc Sainte Apolline
78370 Plaisir
Tél.: + 33 (0)1 30 68 41 41
Fax: + 33 (0)1 30 68 41 00

Site de Tours

3, rue René Cassin
37390 Notre Dame d'Oé
Tél.: + 33 (0)2 47 458 458
Fax: + 33 (0)2 47 45 14 34
info@axflow.fr - www.axflow.fr



 **AXFLOW**
fluidity.nonstop