

Couvercle en PEBD, léger et très facile à soulever



2 sécurités anti-glissements



2 déclenchements possibles : automatique par contact de la crosse ou par levier manuel

Passage de fourches intérieur cuve



Renfort par pliage en pointe de diamant

QUALITÉS

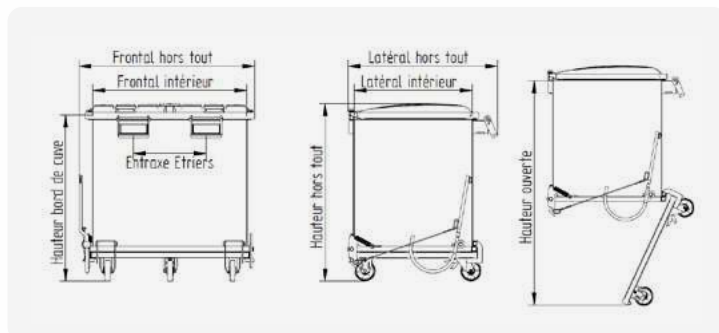
- Benne cubique avec couvercle léger, encombrement minimal, capacité maximale.
- Ergonomique en PEBD polyéthylène: facilité d'ouverture.
- Préhension par le dessus, vidage par le dessous.
- Passage de fourche intérieur avec verrouillage des deux bras de fourche sur la benne (sécurité anti-glissement).
- Deux déclenchements de série :
 - automatique par contact
 - par levier manuel
- Articulation déportée facilitant la fermeture du fond au sol.
- Pieds démontables de série.
- Matériel ne nécessitant aucun entretien.

CARACTÉRISTIQUES

- Cuve mécano-soudée avec fond ép. 3 mm renforcé par plats sur champ.
- Côtés renforcés par pliage en pointe de diamant.
- Fond articulé sur 4 charnières ép. 8 mm.
- Soudure extérieure continue et renforcée aux angles intérieurs.
- Bords de cuve renforcés par double pliage.
- Double crochet de verrouillage sur axe Ø 23 mm.
- Finition peinture : 10 teintes au choix, voir page 69.

OPTIONS

Roues, marquages, limiteur d'ouverture du fond, galvanisation à chaud, fabrication inox. Les options sont détaillées pages 60 à 66 et les finitions pages 67 à 69. Fabrication spéciale sur demande.



Vérifier la hauteur de levée du mât de votre chariot : Hauteur ouverte + Hauteur du caisson.

Référence	Capacité	Charge	Frontal hors tout	Frontal intérieur	Latéral hors tout	Latéral intérieur	Hauteur bord de cuve	Hauteur hors tout	Hauteur ouverte	Entraxe étriers	Section étriers	Poids
	L	kg	mm	mm	mm	mm		mm	mm	mm	mm	kg
Série courte (latéral = 1090 mm)												
SB51 480	480	2000	1275	1120	1090	860	710	800	1300	530	190x70	205
SB51 720	720	2000	1275	1120	1090	860	960	1050	1550	530	190x70	225
SB51 960	960	2000	1275	1120	1090	860	1200	1290	1800	530	190x70	250
SB51 1200	1200	2000	1275	1120	1090	860	1455	1545	2045	530	190x70	270
Série longue (latéral 1230)												
SB51 1520	1520	2000	1655	1500	1230	1000	1210	1375	1940	530	190x70	340
SB51 1880	1880	2000	1655	1500	1230	1000	1450	1615	2175	530	190x70	365

* La charge indiquée est celle d'une benne sur pieds



Vidéo de présentation sur www.s-b-c.fr

SBC : 6, Route du Plessis-Bouchet - Bât. D - Zone Industrielle de la Loire - 44800 Saint-Herblain - France - Tél.: +33 (0)2 40 46 39 36
E-mail : contact@s-b-c.fr - Site : www.s-b-c.fr - Les dessins et photos ne sont pas contractuels.

