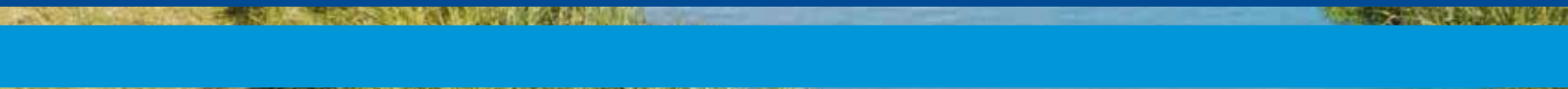


BROYEURS





HIGH STRENGTH STEEL

Toutes les machines Alpego utilisent **le meilleur acier suédois pour réduire le poids et accroître les performances de travail**, ce qui permet de minimiser les consommations et les coûts d'exploitation. Cela a également un impact énorme sur la durabilité environnementale.

NOUS AVONS IMAGINÉ UN SYSTÈME COMPLET CAR AVOIR LE MEILLEUR ACIER NE SUFFIT PAS.

L'autocollant « **ALPEGO INSIDE** », apposé sur toutes les machines, certifie la très haute qualité des produits Alpego. Une combinaison de **matériaux de première qualité**, d'un process de **peinture respectueux de l'environnement** et de **soudures certifiées** qui garantissent **une longévité et une qualité exceptionnelles dans le temps**.



ECO PAINTING

Un système unique en son genre dans toute l'Europe, qui permet de **peindre chaque composant avec le process le plus approprié et dans le respect total de l'environnement**. En effet, les peintures utilisées sont aussi bien à base d'eau que de poudre et **ne produisent pas d'émissions de SOV** (solvants organiques volatils).



CERTIFIED WELDING

Depuis plus de vingt ans, la longévité exceptionnelle des composants structurels Alpego est garantie par l'efficacité des **soudures selon des process standardisés et certifiés par l'Institut de Soudure italien (Istituto Nazionale di Saldatura)**.

Une gamme complète pour tous les besoins

Trois types de broyeurs pour une gamme complète jusqu'à 3,2 m.

La gamme des broyeurs Alpego répond aux besoins des agriculteurs et entrepreneurs de travaux agricoles à la recherche de machines fiables, robustes et de solutions techniques uniques sur le marché.

La gamme se divise en :

- Broyeurs polyvalents TRISAR
- Broyeurs d'accotements TRILAT
- Broyeurs cultures TRISTOC



BROYEURS

TRISAR

TB2

Broyeurs polyvalents surbaissés
CV 40-80
Pag. 8-9



TR26

Broyeurs polyvalents
CV 40-80
Pag. 10



TR36

Broyeurs polyvalents
CV 45-100
Pag. 11



TR46

Broyeurs polyvalents
CV 55-150
Pag. 13



TRILAT

TL31

Broyeurs d'accotements
CV 55-130
Pag. 16



TL33

Broyeurs d'accotements
CV 55-130
Pag. 17



TT97

Broyeurs cultures
CV 80-160
Pag. 21



TRISTOC

Chambre de broyage « SSA »

Toute la gamme de broyeurs ALPEGO est équipée de la CHAMBRE DE BROUYAGE « SSA » exclusive

« Nous avons imaginé pendant des années une solution garantissant un broyage élevé. Le résultat a été notre système SSA « Super Shredder Alpego », la chambre de broyage adaptée à toutes les conditions, tant pour la végétation que pour les résidus de bois. »

Matteo Zambon
Technical Dept. Manager



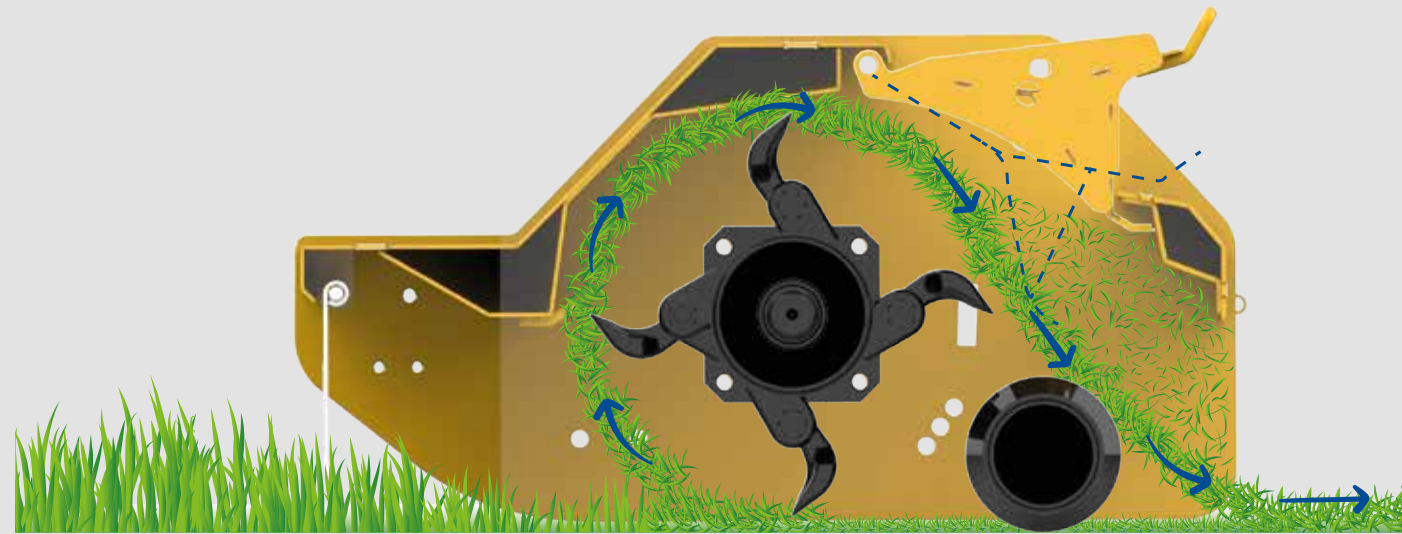
TRISAR

Gamme broyeurs polyvalents

Les broyeurs polyvalents Alpego sont les outils idéals pour travailler dans toutes les conditions, avec un maximum de résultats et une sécurité optimale : pour broyer l'herbe, les sarments d'élagage et les résidus de bois dans les vignes et les vergers.

CHAMBRE DE BROUYAGE « SSA »

Chambre de broyage SSA « Super Shredder Alpego » (brevetée en Italie) multi fonction à volume variable ; en changeant la position du capot interne, on peut obtenir 2 types de travaux.



1 FONCTION POUR L'HERBE

Le déflecteur sur le capot reste donc soulevé, il n'y a donc qu'une simple fauche avec déchargement du produit derrière le rouleau (fauche herbe, buissons, végétation épaisse).



2 FONCTION POUR LE BOIS TURBOBROYAGE

Le déflecteur sur le capot reste abaissé et les résidus de bois sont particulièrement broyés, restant dans la chambre jusqu'au broyage maximal (sarments, broussailles, élagages, bois, ...).



DÉPORT LATÉRAL

Le déport latéral des broyeurs vignes et vergers Alpego peut être à commande manuelle ou hydraulique.



ROULEAU PALPEUR ARRIÈRE AUTONETTOYANT

Le rouleau palpeur arrière autonettoyant est caractérisé par un système de nettoyage automatique du rouleau grâce à la position très proche du rotor.



DOUBLE CONTRE-COUTEAUX

Les modèles les plus importants de la gamme Trisar sont dotés de série du deuxième contre-couteaux supplémentaire. (TR36-TR46)



TÔLE DE BLINDAGE INTERNE

La chambre de broyage composée d'une double tôle de blindage qui accroît la résistance et l'intégrité de la machine en évitant les dommages au capot.



DOUBLE CHAPE D'ATTELAGE TROIS POINTS AJUSTABLE

Le système double chape d'attelage trois points du broyeur TR46 permet à la machine une application à la fois avant et arrière.

TB2

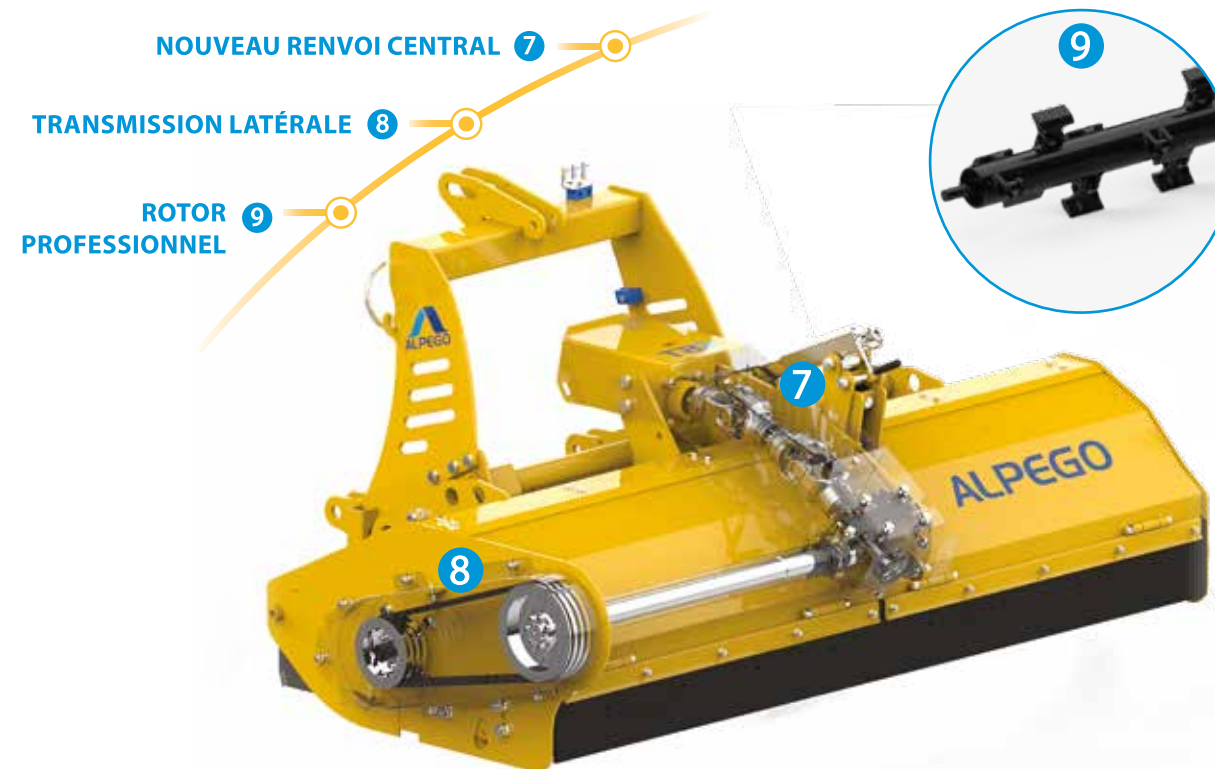
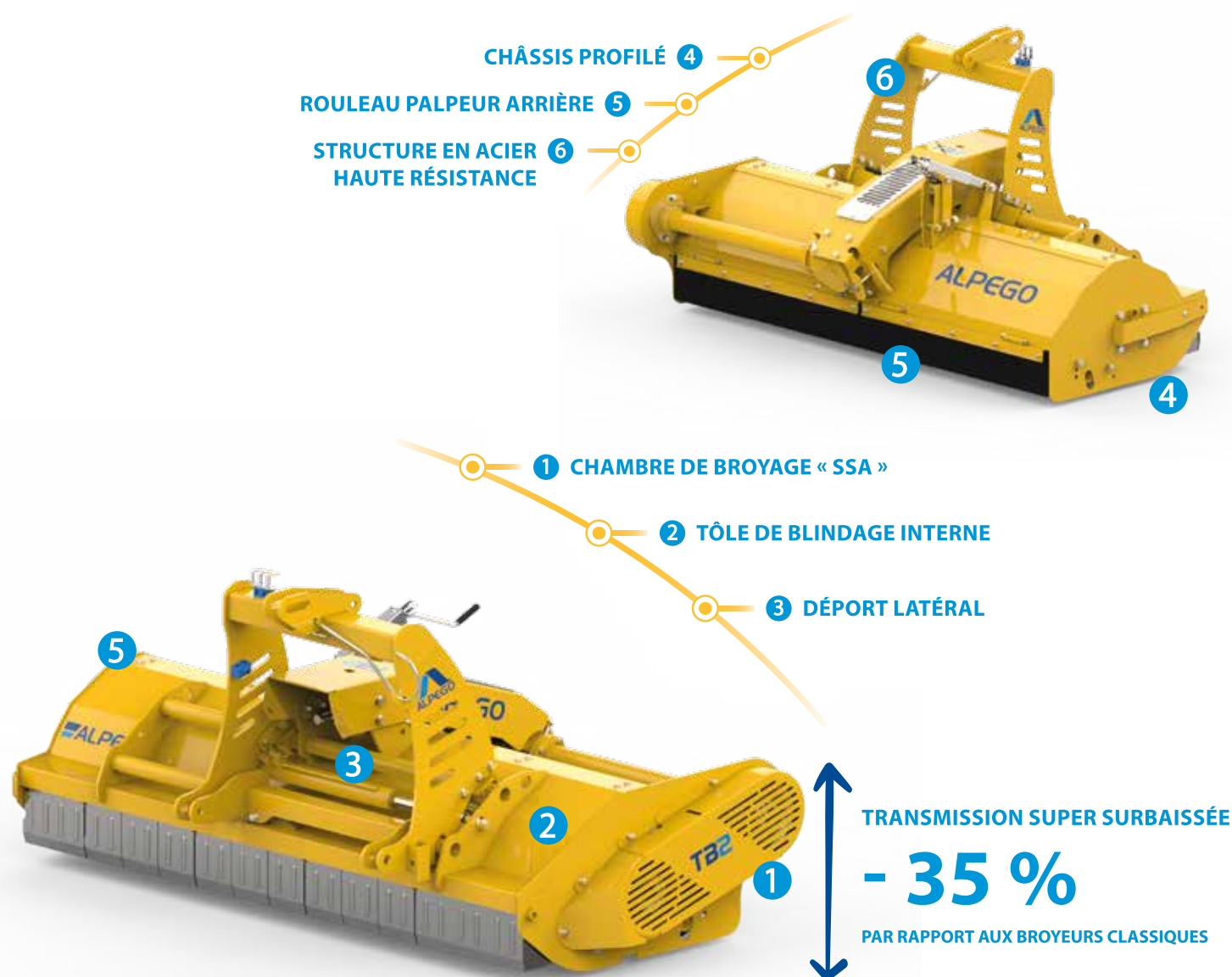
Broyeur polyvalent surbaissé pour les tracteurs jusqu'à 80 CV, largeur de travail de 1,4 à 2 m et broyage de résidus jusqu'à Ø 5 cm

Broyeur à profil surbaissé idéal pour les tracteurs d'une puissance de 40 à 80 CV. Grâce au système breveté SSA, il permet de travailler avec un maximum de résultats et une sécurité optimale tant sur l'herbe que sur le bois, et il est recommandé pour le broyage de l'herbe, de paille, de résidus végétaux, de buissons, de sarments et de résidus de bois jusqu'à Ø 5 cm. Il est particulièrement indiqué pour l'entretien de vignobles. Disponible en 1,4 - 1,6 - 1,8 - 2 m de largeur de travail.



VBHP SPECIAL BELT

L'utilisation de nouvelles courroies haute performance VBHP SPECIAL (V-Belt-High-performance) permet d'obtenir une transmission latérale rétractable avec carter restreint tout en maintenant une fiabilité élevée



	TB2-140	TB2-160	TB2-180	TB2-200
Largeur de travail (mm)	1400	1600	1800	2000
Largeur de transport (mm)	1550	1750	1950	2150
Puissance du tracteur (CV)	40-80	45-80	55-80	55-80
Marteaux (n°)	12	14	16	16
Courroies (n°)	3	3	3	3
Diamètre rouleau (mm)	140	140	140	140
Poids avec déport latéral hydraulique (kg)	520	550	590	630

1 CHAMBRE DE BROYAGE « SSA »
Chambre de broyage multi fonction à volume variable avec commande à manivelle innovante. En changeant la position du capot, on peut obtenir 2 types de travaux.

2 TÔLE DE BLINDAGE INTERNE
Chambre de broyage à double tôle qui accroît la résistance et l'intégrité de la machine.

3 DÉPORT LATÉRAL
Déport latéral à commande hydraulique avec positionnement central optimisé.

4 CHÂSSIS PROFILÉ
Châssis avec côté droit profilé sans encombrements et supports de roulements de rotor internes.

5 ROULEAU PALPEUR ARRIÈRE
Le rouleau palpeur arrière autonettoyant est caractérisé par un système de nettoyage automatique du rouleau grâce à la position très proche du rotor.

6 STRUCTURE EN ACIER HAUTE RÉSISTANCE
Structure très résistante fabriquée en acier haute résistance double couche.

7 NOUVEAU RENVOI CENTRAL
Nouveau concept de transmission à plusieurs renvois en faveur d'une conception super surbaissée.

8 TRANSMISSION LATÉRALE
Transmission latérale rétractable avec carter restreint grâce à l'utilisation de nouvelles courroies de distribution à haute performance VBHP SPECIAL (V-Belt-High-performance)

9 ROTOR PROFESSIONNEL
Rotor professionnel avec oreilles porte-outils inclinées doté de marteaux universels auto-affûtés majorés avec boulons M18.

ÉQUIPEMENTS
Pdf 540 g/min / Attelage 1ère et 2ème catégorie / Cardan avec protection / Rouleau arrière Ø140 mm avec roulements protégés / Contre-couteaux fixe / Déport latéral à commande hydraulique



TR26

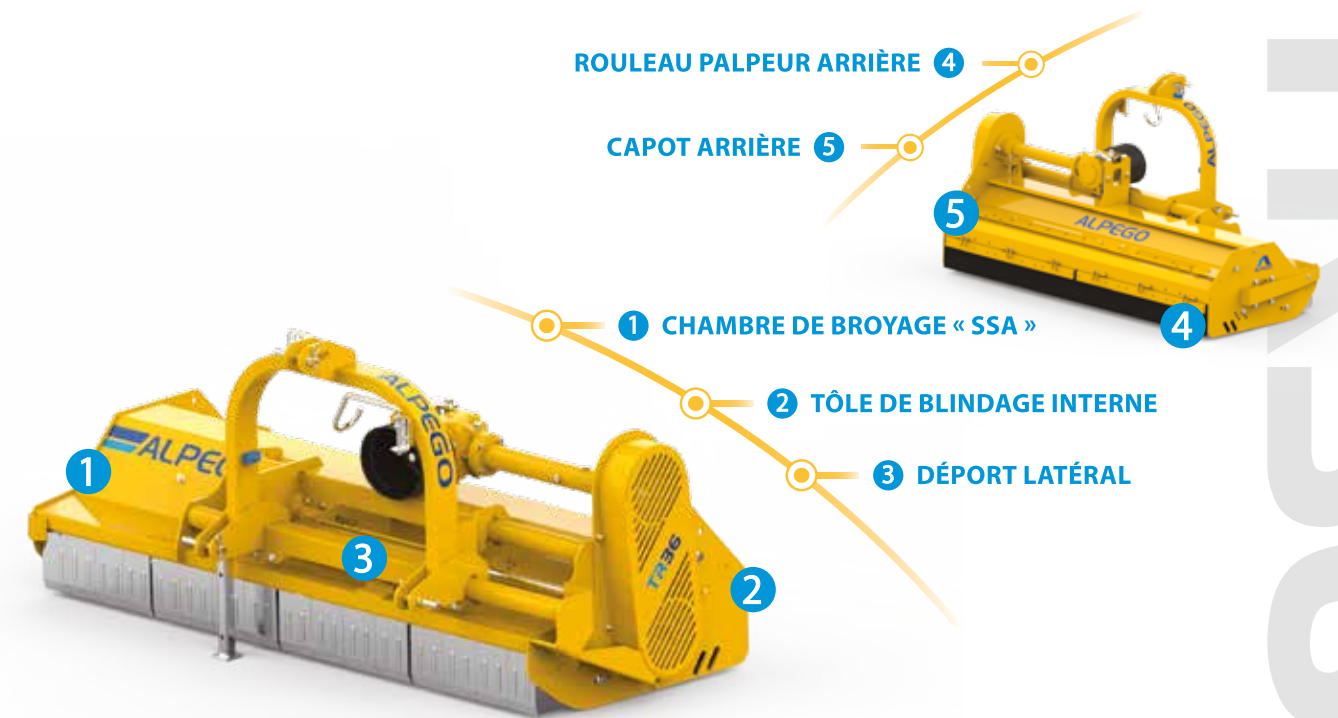
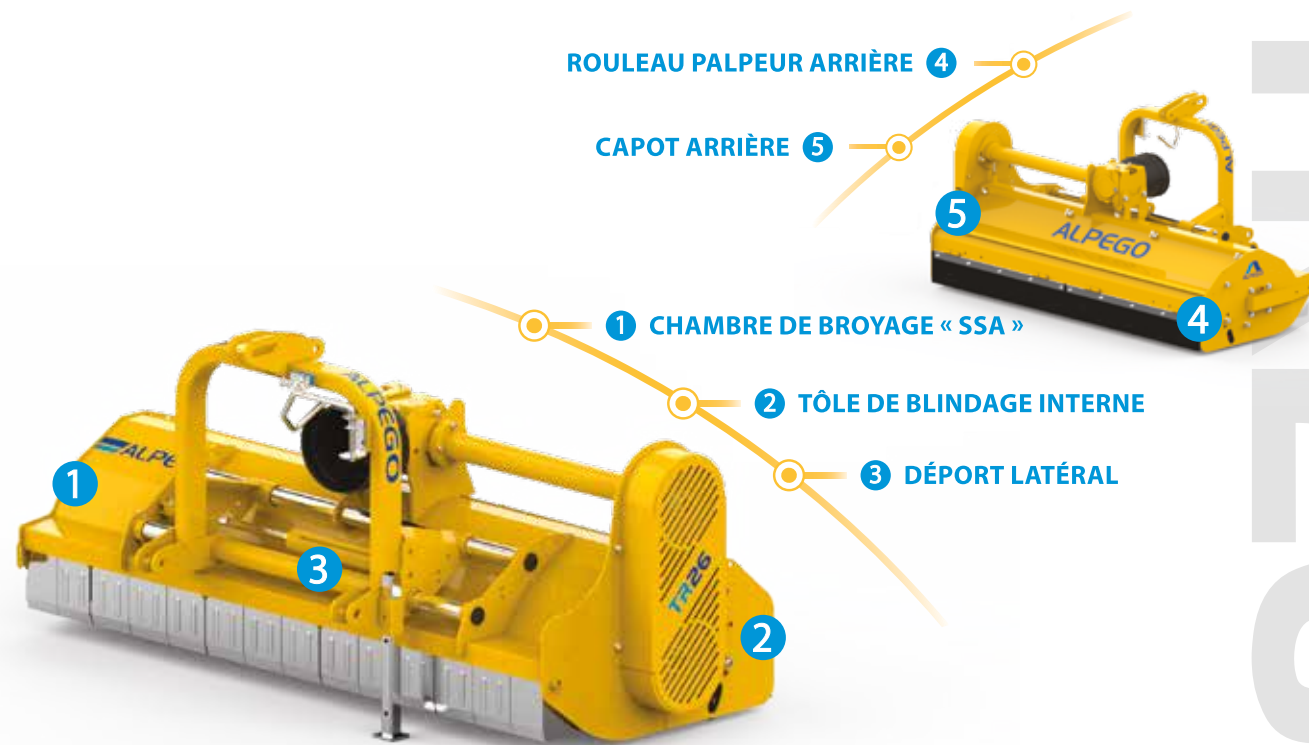
Broyeur polyvalent pour tracteurs jusqu'à 80 CV, largeur de travail de 1,4 à 2 m et broyage de résidus jusqu'à Ø 5 cm

Broyeur polyvalent idéal pour tracteurs d'une puissance de 40 à 80 CV. Grâce au système breveté SSA, il permet de travailler avec un maximum de résultats et une sécurité optimale tant sur l'herbe que sur le bois, et il est recommandé pour le broyage de l'herbe, de paille, de résidus végétaux, de buissons, de sarments et de résidus de bois jusqu'à Ø 5 cm, pour l'entretien de terrains en jachère et de zones vertes. Disponible en 1,4 – 1,6 – 1,8 – 2 m de largeur de travail.

TR36

Broyeur polyvalent professionnel pour tracteurs jusqu'à 100 CV, largeur de travail de 1,6 à 2,8 m et broyage de résidus jusqu'à Ø 8/10 cm

Broyeur professionnel polyvalent pour tracteurs d'une puissance de 45 à 100 CV. Grâce au système breveté SSA, il permet de travailler avec un maximum de résultats et une sécurité optimale tant sur l'herbe que sur le bois, et il est recommandé pour le broyage de l'herbe, de paille, de résidus végétaux, de buissons, de tiges de maïs, de sarments et de résidus de bois jusqu'à Ø 8-10 cm, pour l'entretien de terrains en jachère et de zones vertes. Disponible en 1,6 – 1,8 – 2 – 2,2 – 2,4 – 2,8 m de largeur de travail.



	TR26-140	TR26-160	TR26-180C	TR26-200C
Largeur de travail (mm)	1400	1600	1800	2000
Largeur de transport (mm)	1550	1750	1950	2150
Puissance du tracteur (CV)	40-80	45-80	50-80	55-80
Marteaux (n°)	12	12	16	16
Courroies (n°)	4	4	4	4
Diamètre rouleau (mm)	140	140	140	140
Poids avec déport latéral mécanique (kg)	430	455	495	525
Poids avec déport latéral hydraulique (kg)	435	455	495	525

	TR36-160	TR36-180	TR36-200	TR36-220C	TR36-240C	TR36-280M
Largeur de travail (mm)	1600	1800	2000	2200	2400	2800
Largeur de transport (mm)	1750	1950	2150	2350	2550	2950
Puissance du tracteur (CV)	45-100	50-100	55-100	60-100	65-100	70-100
Marteaux (n°)	14	16	16	20	20	24
Courroies (n°)	4	4	4	4	4	5
Diamètre rouleau (mm)	160	160	160	160	160	160
Poids avec déport latéral mécanique (kg)	685	730	770	815	855	955
Poids avec déport latéral hydraulique (kg)	695	740	780	825	865	965

1 CHAMBRE DE BROYAGE « SSA »

Chambre de broyage multi fonction à volume variable, en changeant la position du capot on peut obtenir 2 types de travaux.

2 TÔLE DE BLINDAGE INTERNE

Chambre de broyage à double tôle qui accroît la résistance et l'intégrité de la machine.

3 DÉPORT LATÉRAL

Déport latéral à commande mécanique ou hydraulique (AU CHOIX)

4 ROULEAU PALPEUR ARRIÈRE

Le rouleau palpeur arrière autonettoyant est caractérisé par un système de nettoyage automatique du rouleau grâce à la position très proche du rotor.

5 CAPOT ARRIÈRE

Capot arrière ouvrable pour un entretien facilité.

ÉQUIPEMENTS

• Pdf 540 g/min / Attelage 1ère et 2ème catégorie / Cardan avec protection / Rouleau arrière Ø140 mm avec roulements protégés / Contre-couteaux fixe

1 CHAMBRE DE BROYAGE « SSA »

Chambre de broyage multi fonction à volume variable, en changeant la position du capot on peut obtenir 2 types de travaux.

2 TÔLE DE BLINDAGE INTERNE

Chambre de broyage à double tôle qui accroît la résistance et l'intégrité de la machine.

3 DÉPORT LATÉRAL

Déport latéral à commande mécanique ou hydraulique (AU CHOIX)

4 ROULEAU PALPEUR ARRIÈRE

Le rouleau palpeur arrière autonettoyant est caractérisé par un système de nettoyage automatique du rouleau grâce à la position très proche du rotor.

5 CAPOT ARRIÈRE

Capot arrière ouvrable pour un entretien facilité.

ÉQUIPEMENTS

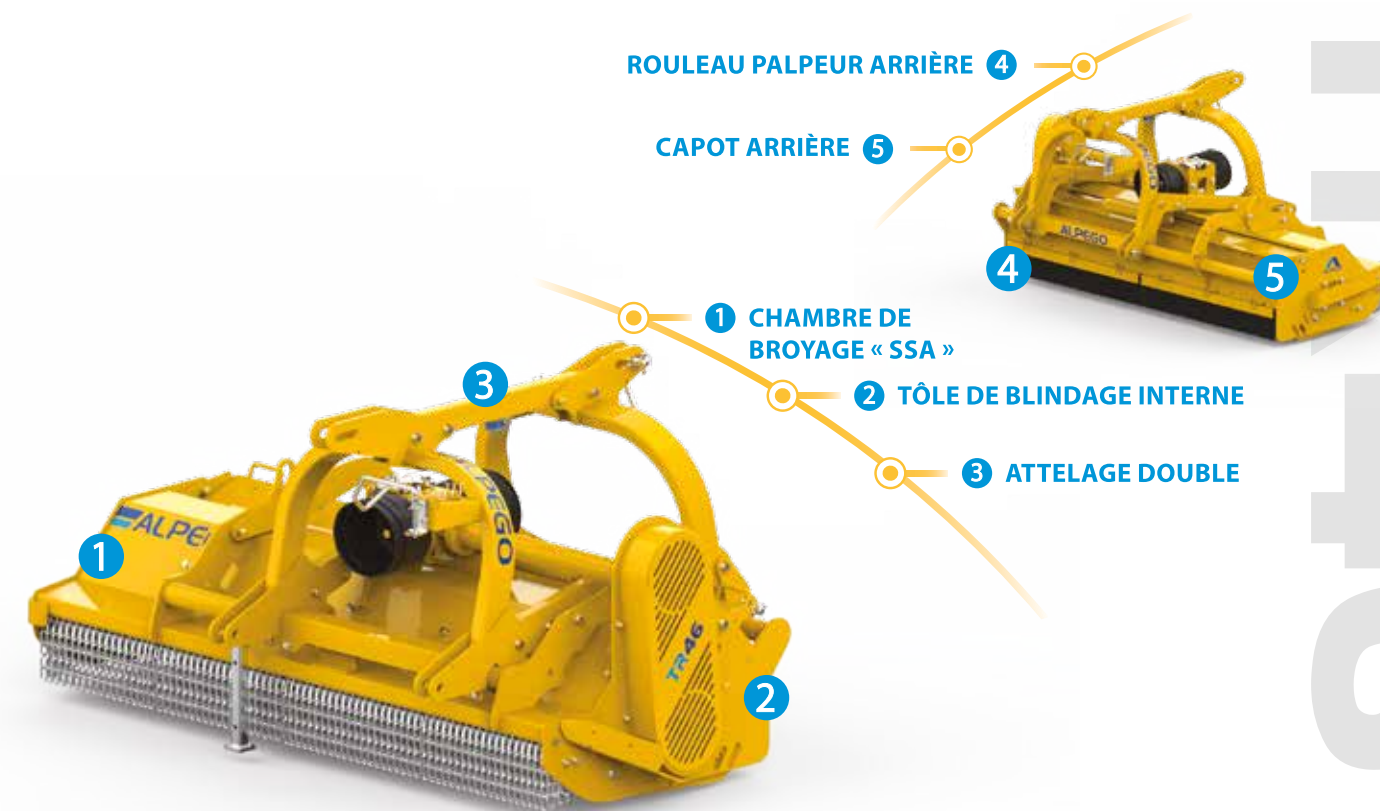
• Pdf 540 g/min / Attelage 1ère et 2ème catégorie / Cardan avec protection / Rouleau arrière Ø160 mm avec roulements protégés / Contre-couteaux fixe / Deuxième contre-couteaux supplémentaire

Broyeur polyvalent
TrisaR TR36

TR46

Broyeur réversible
pour tracteurs jusqu'à 150 CV,
largeur de travail de 2 à 3,1 m
et broyage de résidus jusqu'à Ø 8/10 cm

Broyeur professionnel, renforcé, applicable à l'avant ou à l'arrière sur les tracteurs d'une puissance de 55 à 150 CV. Grâce au système breveté SSA, il permet de travailler avec un maximum de résultats et une sécurité optimale sur l'herbe, la paille, les résidus végétaux, les buissons, les tiges de maïs, les sarments et les résidus de bois jusqu'à Ø 8-10 cm, pour l'entretien de terrains en jachère et de zones vertes. Disponible en 2 – 2,2 – 2,4 – 2,8 – 3,1 m de largeur de travail.



	TR46-200	TR46-220	TR46-240	TR46-280CC	TR46-310CC
Largeur de travail (mm)	2000	2200	2400	2800	3100
Largeur de transport (mm)	2150	2350	2550	2950	3250
Puissance du tracteur (CV)	55-150	60-150	65-150	70-150	70-150
Marteaux (n°)	16	20	20	24	28
Courroies (n°)	4	4	4	5	5
Diamètre rouleau (Ø)	160	160	160	160	160
Poids avec déport latéral hydraulique (kg)	890	980	1030	1140	1180

1 CHAMBRE DE BROYAGE « SSA »
Chambre de broyage multi fonction à volume variable, en changeant la position du capot on peut obtenir 2 types de travaux.

2 TÔLE DE BLINDAGE INTERNE
Chambre de broyage à double tôle qui accroît la résistance et l'intégrité de la machine.

3 ATTELAGE DOUBLE
Attelage double trois points permettant à la machine une application avant et arrière.

4 ROULEAU PALPEUR ARRIÈRE
Le rouleau palpeur arrière autonettoyant est caractérisé par un système de nettoyage automatique du rouleau grâce à la position très proche du rotor.

5 CAPOT ARRIÈRE
Capot arrière ouvrable pour un entretien facilité.

ÉQUIPEMENTS
Pdf 1 000 g/min / Attelage 2ème catégorie / Cardan avec protection / Rouleau arrière Ø160 mm avec roulements protégés / Contre-couteaux fixe / Deuxième contre-couteaux supplémentaire / Déport latéral hydraulique

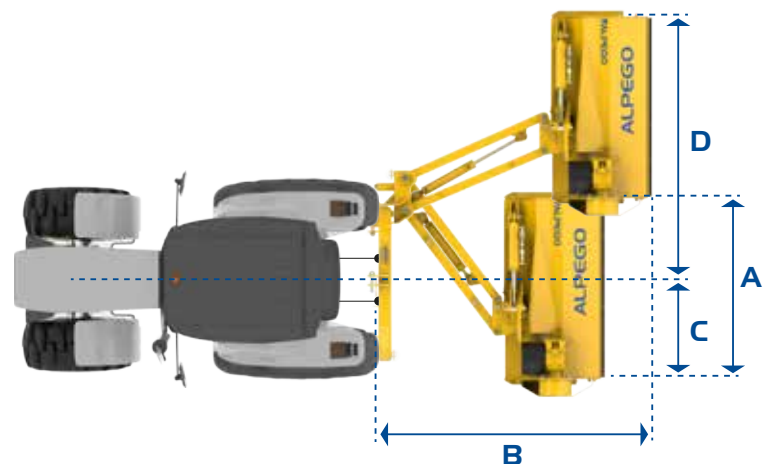
TRILAT

Gamme broyeurs d'accotements

Broyeurs trilatéraux multi-usages, adaptés à travailler aussi bien à l'arrière que latéralement au tracteur et conseillés pour l'herbe, les résidus végétaux, les buissons et les sarments avec des diamètres jusqu'à 10 cm. Idéals pour le nettoyage des espaces verts, des jardins, des bords de routes, des fossés, des bords d'étangs, des haies et des sols inclinés

DÉPORT LATÉRAL HYDRAULIQUE ÉLEVÉ

Le déplacement latéral a été maximisé grâce à la structure particulière du châssis qui garantit une plus grande amplitude de mouvement du cardan.

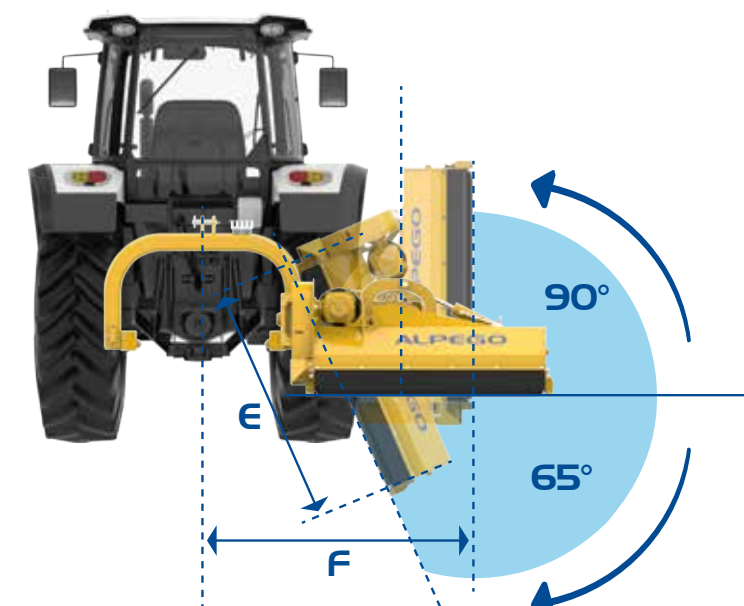


TL31

	TL31 160	TL31 180	TL31 200	TL31 220
A (mm)	1600	1800	2000	2200
B (mm)	1820	1860	1860	1860
C (mm)	770	770	770	770
D (mm)	2350	2550	2750	2950
E (mm)	930	1130	1330	1530
F (mm)	1700	1700	1700	1700

TL33

	TL33 160	TL33 180	TL33 200	TL33 220
A (mm)	1600	1800	2000	2200
B (mm)	1820	1860	1860	1860
C (mm)	580	580	580	580
D (mm)	2540	2740	2940	3140
E (mm)	1100	1300	1500	1700
F (mm)	1700	1700	1700	1700



AMORTISSEUR HYDRAULIQUE

Le système hydraulique permet à la machine d'être autonivelante et amortie sur l'axe de basculement pour une utilisation facilitée de la machine en présence d'obstacles et de conditions particulières du sol. En outre, il préserve la structure de la machine en atténuant les chocs produits lors des opérations de travail.



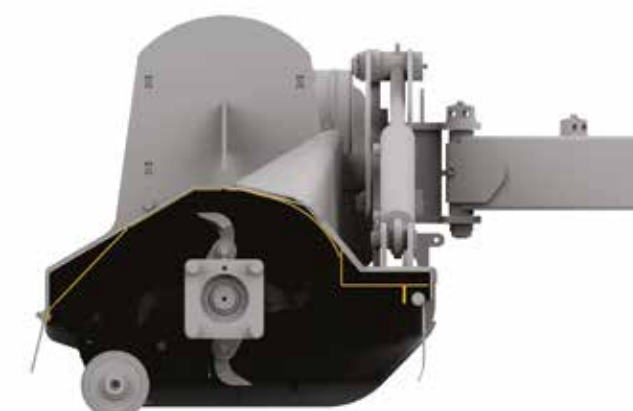
SYSTÈME DE SÉCURITÉ ANTICHOC À DOUBLE RESSORTS

Système de sécurité antichoc à double ressorts « NON-STOP », en présence d'obstacles non visibles le dispositif entrera en fonction en bloquant le lamier et en amortissant le coup.



ROULEAU PALPEUR ARRIÈRE AUTONETTOYANT

Le rouleau palpeur arrière autonettoyant est caractérisé par un système de nettoyage automatique du rouleau grâce à la position très proche du rotor.



TÔLE DE BLINDAGE INTERNE

La chambre de broyage composée d'une double tôle de blindage qui accroît la résistance et l'intégrité de la machine en évitant les dommages au capot.

TL31

Broyeur latéral pour tracteurs jusqu'à 130 CV, largeur de travail de 1,6 à 2,2 m et broyage de résidus jusqu'à Ø 6 cm

Broyeur trilatéral multi-usages, à appliquer aux tracteurs d'une puissance comprise entre 50 et 130 CV. Adapté à travailler aussi bien à l'intérieur d'alignements que latéralement au tracteur, il est recommandé pour l'herbe, les résidus végétaux, les buissons et les sarments de Ø 6 cm. Idéal pour le nettoyage de vergers et de vignobles, d'espaces verts, de jardins, de bords de routes, de fossés, de bords d'étangs, de haies et de sols inclinés en tout genre, il est disponible en 1,6 à 1,8 - 2 et 2,2 m de largeur de travail.

TL33

Broyeur latéral pour tracteurs jusqu'à 130 CV, largeur de travail jusqu'à 1,6 à 2,2 m et broyage de résidus jusqu'à Ø 6 cm

Broyeur trilatéral multi-usages, à appliquer aux tracteurs d'une puissance comprise entre 50 et 130 CV. Adapté à travailler aussi bien à l'arrière que latéralement au tracteur, grâce au boîtier placé à l'extérieur, il permet une excursion latérale supérieure. Il est conseillé pour l'herbe, les résidus végétaux, les buissons et les sarments de Ø 6 cm. Idéal pour le nettoyage des espaces verts, des jardins, des bords de routes, des fossés, des bords d'étangs, des haies et des sols inclinés en tout genre, il est disponible en 1,6 à 1,8 - 2 à 2,2 m de largeur de travail.

BOITIER MONTÉ À L'INTÉRIEUR



IDÉAL ÉGALEMENT POUR LES ESPACES RESTREINTS

SÉCURITÉ À RESSORTS NON-STOP

ROULEAU PALPEUR ARRIÈRE



1 DÉPORT LATÉRAL

2 TÔLE DE BLINDAGE INTERNE

3 AMORTISSEUR HYDRAULIQUE

	TL31-160	TL31-180	TL31-200	TL31-220
Largeur de travail (mm)	1600	1800	2000	2200
Largeur de transport (mm)	1800	2000	2200	2200
Puissance du tracteur (CV)	55-130	65-130	75-130	75-130
Marteaux (n°)	14	16	16	18
Courroies (n°)	4	4	4	4
Diamètre rouleau (Ø)	140	140	140	140
Poids avec déport latéral hydraulique (kg)	670	710	740	815

1 DÉPORT LATÉRAL

Déport latéral à commande hydraulique élevé.

3 AMORTISSEUR HYDRAULIQUE

Système qui préserve la structure de la machine en atténuant les chocs produits au cours des opérations de travail.

2 TÔLE DE BLINDAGE INTERNE

Chambre de broyage à double tôle qui accroît la résistance et l'intégrité de la machine.

4 SÉCURITÉ À RESSORTS NON-STOP

Système de sécurité hydraulique, en présence d'obstacles non visibles le dispositif entrera en fonction en bloquant le lamier et en amortissant le coup.

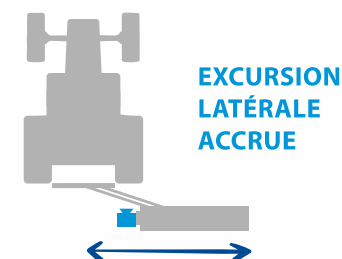
5 ROULEAU PALPEUR ARRIÈRE

Le rouleau palpeur arrière autonettoyant est caractérisé par un système de nettoyage automatique du rouleau grâce à la position très proche du rotor.

ÉQUIPEMENTS

Pdf 540 g/min / Attelage 2ème catégorie / Cardan avec protection ou double homocinétique (au choix) / Rouleau arrière Ø140 mm avec roulements protégés / Contre-couteaux fixe / Couple de chariots

BOITIER MONTÉ À L'EXTÉRIEUR



EXCURSION LATÉRALE ACCRUE

SÉCURITÉ À RESSORTS NON-STOP

ROULEAU PALPEUR ARRIÈRE



1 DÉPORT LATÉRAL

2 TÔLE DE BLINDAGE INTERNE

3 AMORTISSEUR HYDRAULIQUE

	TL33-160	TL33-180	TL33-200	TL33-220
Largeur de travail (mm)	1600	1800	2000	2200
Largeur de transport (mm)	2100	2300	2500	2700
Puissance du tracteur (CV)	55-130	65-130	75-130	75-130
Marteaux (n°)	14	16	16	18
Courroies (n°)	4	4	4	4
Diamètre rouleau (Ø)	140	140	140	140
Poids avec déport latéral hydraulique (kg)	700	740	780	800

1 DÉPORT LATÉRAL

Déport latéral à commande hydraulique élevé.

3 AMORTISSEUR HYDRAULIQUE

Système qui préserve la structure de la machine en atténuant les chocs produits au cours des opérations de travail.

2 TÔLE DE BLINDAGE INTERNE

Chambre de broyage à double tôle qui accroît la résistance et l'intégrité de la machine.

4 SÉCURITÉ À RESSORTS NON-STOP

Système de sécurité hydraulique, en présence d'obstacles non visibles le dispositif entrera en fonction en bloquant le lamier et en amortissant le coup.

5 ROULEAU PALPEUR ARRIÈRE

Le rouleau palpeur arrière autonettoyant est caractérisé par un système de nettoyage automatique du rouleau grâce à la position très proche du rotor.

ÉQUIPEMENTS

Pdf 540 g/min / Attelage 2ème catégorie / Cardan avec protection ou double homocinétique (au choix) / Rouleau arrière Ø140 mm avec roulements protégés / Contre-couteaux fixe / Couple de chariots

TRISTOC

Gamme broyeurs cultures

Les broyeurs cultures Alpego sont, grâce à leur robustesse, les outils parfaits pour le broyage et l'entretien en plein champ : arbustes, paille, tiges de maïs, soja, résidus de récolte, matière organique ou bois présents dans les jachères.

TT97

Broyeur cultures pour tracteurs jusqu'à 160 CV, et largeur de travail de 2,8 à 3,2 m

Broyeur cultures universel renforcé modèle TrisToc TT97 à appliquer aux tracteurs d'une puissance comprise entre 80 et 160 CV. Grâce à sa robustesse, il est recommandé pour les arbustes, la paille, les chaumes de maïs, le soja, les résidus de récolte, la matière organique ou le bois présents dans les jachères. Disponible en 2,8 - 3 - 3,2 m de largeur de travail.

SYSTÈME DE TERRAGE AU CHOIX :



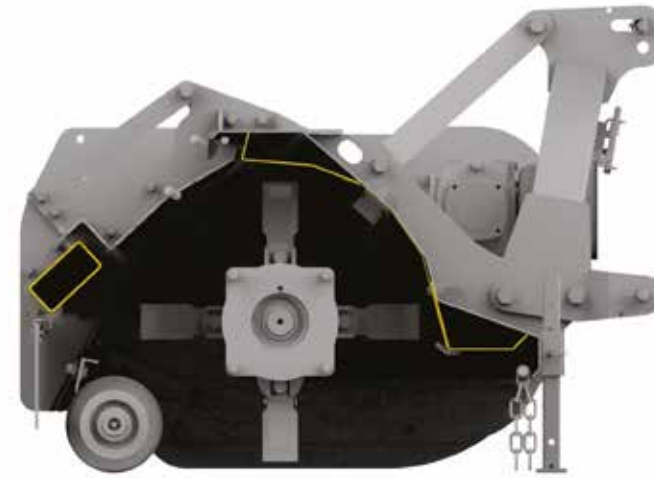
PATINS
Paire de patins latéraux



COUPLE ROUES
Couple de roues pivotantes.



ROULEAU PALPEUR ARRIÈRE
Rouleau arrière monté sur des roulements protégés



TÔLE DE BLINDAGE INTERNE

La chambre de broyage composée d'une double tôle de blindage qui accroît la résistance et l'intégrité de la machine en évitant les dommages au capot.



CHÂSSIS MONOCOQUE

Châssis monocoque sans joints et soudures apparentes pour éliminer les encombrements externes. Les supports du rotor sont protégés et placés à l'intérieur.

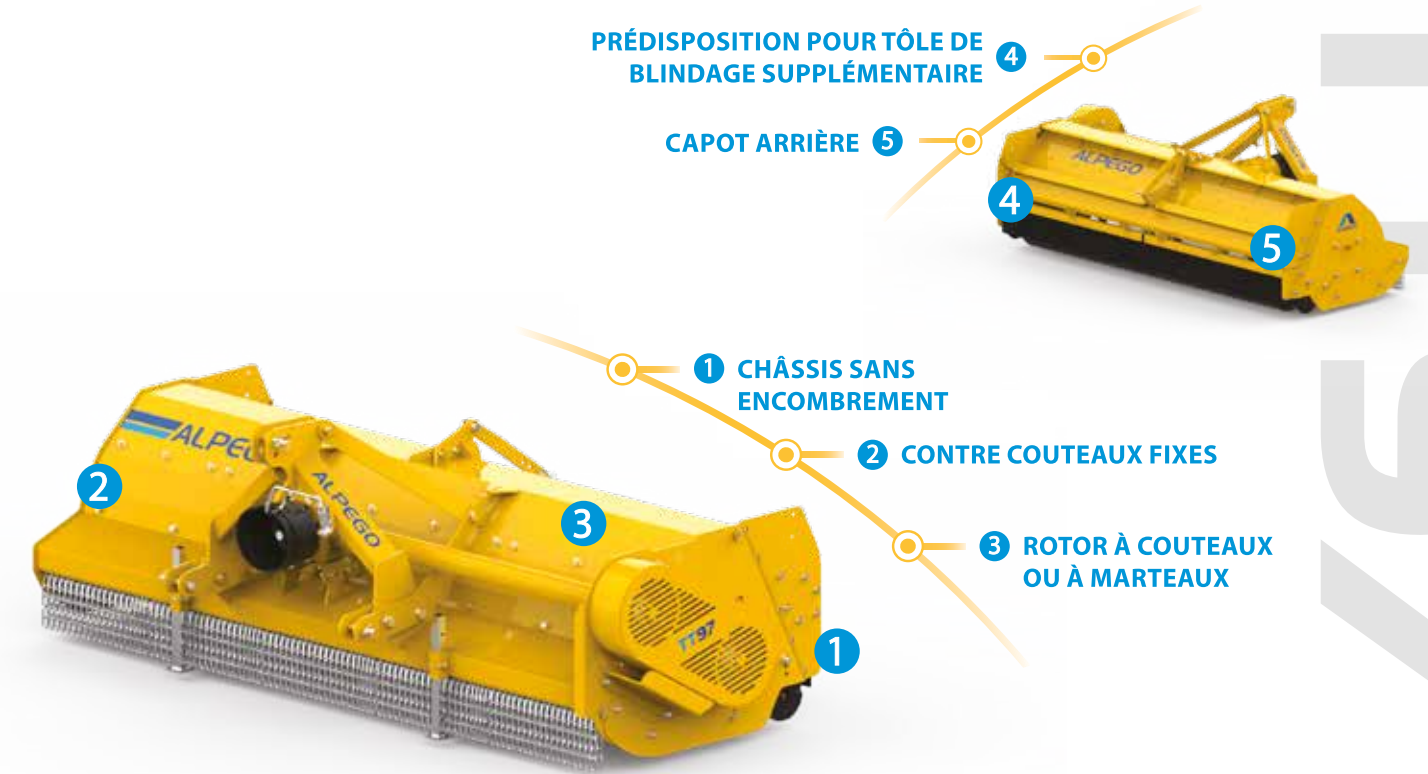
PRÉDISPOSITION POUR TÔLE DE BLINDAGE SUPPLÉMENTAIRE

CAPOT ARRIÈRE

1 CHÂSSIS SANS ENCOMBREMENT

2 CONTRE COUTEAUX FIXES

3 ROTOR À COUTEAUX OU À MARTEAUX



	TT97-280	TT97-300	TT97-320
Largeur de travail (mm)	2800	3000	3200
Largeur de transport (mm)	3000	3200	3400
Puissance du tracteur (CV)	80-160	90-160	100-160
Marteaux (n°)	30	32	34
Couteaux (n°)	60	64	68
Courroies (n°)	5	5	5
Diamètre rouleau (Ø)	220	220	220
Poids (kg)	1165	1240	1270

1 CHÂSSIS SANS ENCOMBREMENT
Châssis monocoque sans joint ni soudure apparente pour éliminer les encombrements externes.

2 CONTRE COUTEAUX FIXES
Contre couteaux fixes intégré dans le châssis.

3 ROTOR À COUTEAUX OU À MARTEAUX
Les broyeurs cultures Tristoc sont disponibles avec un rotor équipé de couteaux ou de marteaux (AU CHOIX).

4 PRÉDISPOSITION POUR TÔLE DE BLINDAGE SUPPLÉMENTAIRE
Prédisposition pour tôle de blindage supplémentaire anti-usure interne (disponible parmi les accessoires).

5 CAPOT ARRIÈRE
Capot arrière ouvrable pour un entretien facilité.

ÉQUIPEMENTS
Pdf 1 000 g/min / Attelage 2ème catégorie / Cardan avec protection / Jupes latérales / Système de terrage (au choix)

Le choix de l'accessoire

Le bon accessoire pour toutes les situations

Broyeur polyvalent
TriSar TR36



PAIRE DE ROUES PIVOTANTES



PEIGNES À SARMENTS



RIDEAU DE CHAINES ANTI PROJECTION AVANT



CARDAN DOUBLE HOMOCINÉTIQUE



CONTRE COUTEAUX SUPPLÉMENTAIRES



TÔLE DE BLINDAGE

Accessoires	TB2	TR26	TR36	TR46	TL31	TL33	TT97
Paire de roues pivotantes	—			—	—	—	—
Peignes à sarments	—	—		—	—	—	—
Rideau de chaînes anti projection avant	—	—			—	—	
cardan double homocinétique	—	—	—	—			—
Contre couteaux supplémentaires	—	—	—	—	—	—	
Tôle de blindage	—	—	—	—	—	—	

Accessoire
 De série
 Non disponible



HERSES ROTATIVES FIXES

40 - 320 CV



HERSES ROTATIVES PLIABLES

320 - 500 CV



DÉCOMPACTEURS

50 - 500 CV



FRAISEUSES ET FRAISES À TERRE

50 - 500 CV



SEMOIRS

75 - 320 CV



TRÉMIES FRONTALES

90 - 500 CV



DÉCHAUMEURS

110 - 270 CV



BROYEURS

40-160 CV

