

Remorques

Lander



4 modèles

LANDER 80 / 110 / 130 / 170

AGRICOLE & EQUESTRE

COLLECTIVITES & ESPACES VERTS

TERRASSEMENT & TRANSPORT



Retrouvez notre gamme sur www.remorques-chevance.com

**Remorques
Chevance**

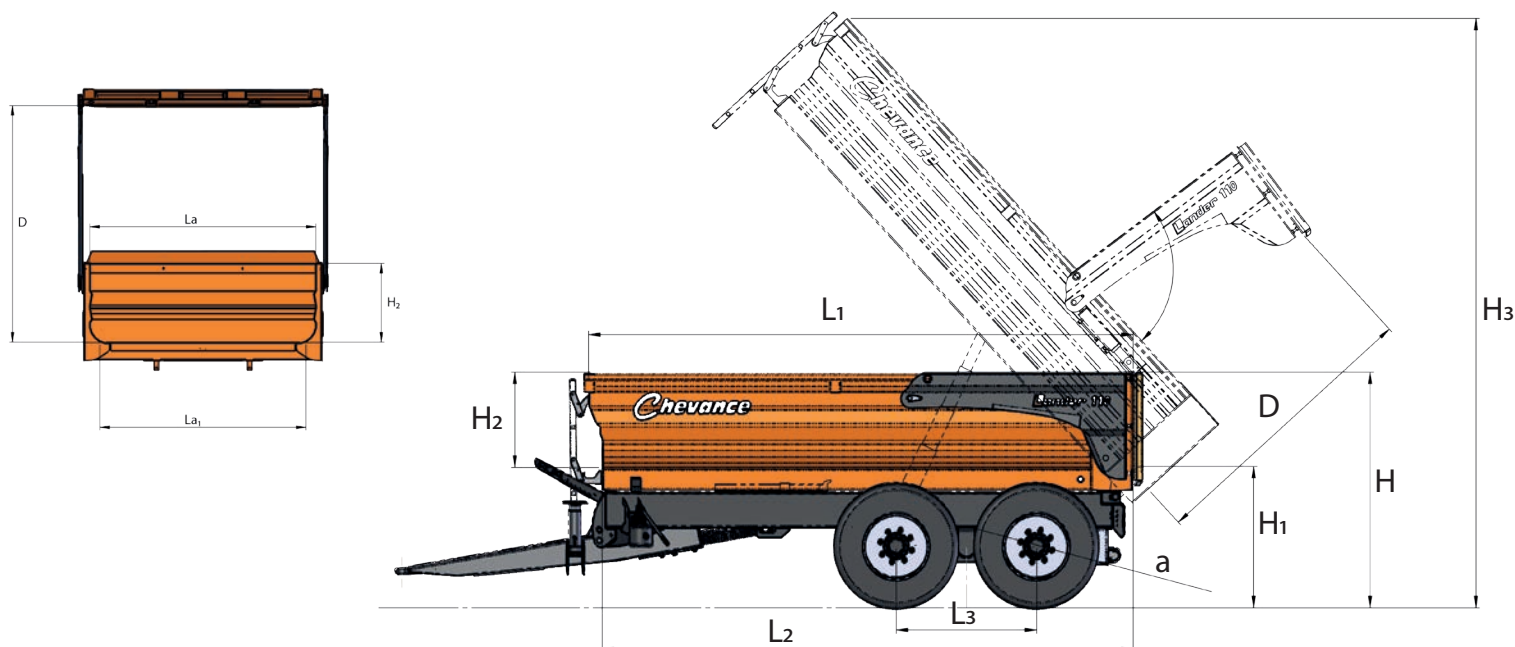


CARACTERISTIQUES STANDARDS

<i>LANDER</i>	1 ESSIEU		2 ESSIEUX			
	<i>80</i>	<i>110</i>	<i>110</i>	<i>130</i>	<i>170</i>	
CU (t)	8	11	11	13	17	
PTAC (t)	11,2	14,1	14,1	16,86	22,8	
Dimensions intérieures de caisse maxi (m)	Longueur	4,11	4,61	4,61	5,11	5,71
	Largeur	2,30	2,30	2,30	2,30	2,30
	Hauteur	0,80	0,80	0,80	0,80	0,80
Volume sans rehausses (m ²)	7,35	8,26	8,26	9,16	10,25	
Carré d'essieux (mm)	1 x 90	1 x 110	2 x 80	2 x 100	2 x 110	
Freins (mm)	350 x 90	400 x 80	350 x 60	400 x 80	400 x 80	
Béquille	Hydraulique repliable avec pompe manuelle					
Vérins de bennage (litres)	13	18	18	22	32	
Pneumatiques de série	15 R 22,5	550/60 - 22,5	15 R 22,5	550/60 - 22,5	550/60 - 22,5	

DIMENSIONS DES MODELES

<i>LANDER</i>		1 ESSIEU		2 ESSIEUX		
		<i>80</i>	<i>110</i>	<i>110</i>	<i>130</i>	<i>170</i>
Longueur intérieure de caisse	L ₁	4115	4615	4615	5115	5715
Longueur plancher	L ₂	4000	4500	4500	5000	5600
Empattement	L ₃	0	0	1200	1360	1450
Largeur intérieure de caisse	La	2300	2300	2300	2300	2300
Largeur plancher	La ₁	2097	2097	2097	2097	2097
Hauteur totale	H	2016	2116	1995	2272	2323
Hauteur plancher au sol	H ₁	1218	1313	1197	1463	1513
Hauteur intérieure de caisse	H ₂	800	800	800	800	800
Hauteur total benne levée	H ₃	4749	5109	4988	5987	6437
Dégagement sous porte	D	2407	2407	2407	2407	2407
Diamètre roues	a	1060	1238	1060	1238	1238



EQUIPEMENTS DE SERIE

- 1 Côtés de caisse pliés d'une seule tôle
 - ▶ 14 plis apportant toute la robustesse et permettant un déchargement efficace
 - ▶ Ceinture supérieure de caisse renforcée
- 2 Longérons de caisse en tubes rectangulaires acier HLE
- 3 Porte hydraulique
 - ▶ Bras de porte en acier très Haute Limite Elastique à grand dégagement
 - ▶ Porte monobloc avec joint d'étanchéité
- 4 Longérons de châssis en tubes rectangulaires acier HLE



Conforme à la
réglementation 2020
Réceptionné par l'UTAC CERAM



- 5 Barre anti-encastrement arrière homologuée
- 6 Eclairage LED
- 7 Grand choix de pneumatiques
- 8 Dégagement important entre porte et plancher : 2,40 m
- 9 Fond de caisse acier HLE d'une seule pièce

Caractéristiques

- ▶ Flèche à ressort et anneau soudé
- ▶ Béquille hydraulique
- ▶ Vérin de bennage de fabrication française
- ▶ Tubes hydrauliques rigides fixés sur châssis reliés par flexibles double-tresses
- ▶ Barre anti-encastrement arrière fixe
- ▶ Echelle d'accès alu



Lander 80

Porte hydraulique monobloc

- ▶ Joint sur face intérieure de porte garantissant l'étanchéité totale
 - ▶ Vérins équipés de doubles clapets pilotés
-
- ▶ Plusieurs modèles d'essieux en fonction des différents tonnages
 - ▶ Freinage hydraulique

Lander 110

Utilisations Polyvalentes



Collectivité



agricole

s'adapte à vos métiers



Terrassement

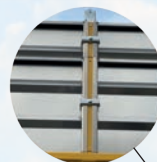


Transport

Rehausses

- 1 Rehausses à grains alu hauteur 0,70 m
- 2 Rehausses à ensilage alu hauteur 0,30 m avec grille avant ajourée

Montage rapide et solide par brides inox



Trains roulants

- ▶ Freinage mixte (hydraulique et pneumatique)
- ▶ Essieu arrière suiveur
- ▶ Essieu arrière directeur forcé

Flèche

- ▶ Attelage anneau ou calotte K80 boulonné

Spécificités

- ▶ Barre anti-encastrement repliable
- ▶ Casquette avant
- ▶ Tôles côtés HLE (à haute résistance)
- ▶ Tôle fond HARDOX
- ▶ Trappe à grains
- ▶ Supports panneaux de signalisation
- ▶ Supports pelle et balai
- ▶ Plusieurs teintes (caisse orange / châssis gris de série)



Porte hydraulique à 2 vantaux

2 portes fixées sur poteaux arrière et montées sur charnières



4 RAISONS D'ACHETER CHEVANCE

Savoir-faire

Notre gamme répond aux attentes du plus grand nombre de professionnels. Un large choix d'équipements spécifiques sont disponibles au catalogue.



Innovation

Notre marque investit constamment dans la recherche de nouvelles solutions pour améliorer ses produits.

Fiabilité



La recherche de la performance et de la satisfaction de nos clients nous permettent de nous dépasser pour adopter les bons choix techniques.

Service

Accompagnement et réactivité animent l'ensemble de nos équipes. Notre Service Après-Vente et notre magasin pièces de rechange sont en permanence à votre écoute.



www.remorques-chevance.com



Pour tout renseignement, nous sommes à votre disposition

Z.I. DE GRÂCES - 22 200 GUINGAMP

Email : com@remorques-chevance.eu

Tél. : 02 96 43 40 62 - Fax : 02 96 43 66 57

Retrouvez notre actualité sur :



Document non contractuel, dans une démarche continue de nos produits, nous nous réservons le droit d'en modifier les caractéristiques techniques sans préavis
Matériels conformes CE de sécurité. Tous nos matériels sont réceptionnés par la DREAL.

Remorques Chevance