

# SEMOIRS ET TRÉMIES FRONTALES







### HIGH STRENGTH STEEL

Toutes les machines Alpego utilisent **les meilleurs des aciers afin de réduire le poids et augmenter les prestations de travail**, optimisant ainsi les consommations et la rentabilité. Cela a un impact énorme sur le développement durable.

**NOUS AVONS MIS EN PLACE UN PROCESS COMPLET CAR AVOIR LE MEILLEUR ACIER NE SUFFIT PAS.**



### ECO PAINTING

Un système unique en son genre en Europe, qui permet à **chaque pièce d'être peinte avec le process le mieux adapté et dans le respect de l'environnement**. Les peintures utilisées sont à base d'eau ou de poudre et **ne produisent pas de SOV** (Solvant organique volatil).



### CERTIFIED WELDING

Depuis plus de 20 ans, la longévité exceptionnelle des composants structurels Alpego est garantie par l'efficacité des **soudures réalisées par du personnel hautement qualifié en corrélation avec des procédés standardisés et certifiés par l'institut National de Soudure**.

L'autocollant "ALPEGO INSIDE", présent sur toutes les machines, certifie la très **haute qualité** des machines Alpego. Une combinaison de **matériaux de première qualité**, d'un procédé de **peinture écoresponsable** et d'une soudure certifiée qui garantissent **une longévité exceptionnelle dans le temps**.



# Votre combiné de semis SUR MESURE

La précision et la simplicité pour répondre  
à vos besoins

Le choix d'un combiné de semis est essentiel dans la gestion et la réalisation de votre saison. Un bon semis est la base d'une bonne récolte. Nos combinés ont été pensés et conçus pour optimiser la préparation du lit de semence, favoriser le rappuyage, assurer une implantation de la semence précise et régulière le tout complété par un recouvrement de la graine parfait.

## JET-M

EFFICIENT inside

CV 110-200  
Pag. 20



## JET-X

PROGRESS inside

CV 200-320  
Pag. 22



EFFICIENT inside

La machine a été conçue pour garantir un compromis parfait entre performances et simplicité d'utilisation grâce à :

- Décrochage rapide de la herse rotative
- Doseur AIRON
- Turbine hydraulique à faible consommation
- Trémie ergonomique à porte à faux réduit
- Doseur électrique avec modulation de dose
- Réglages, vidange et nettoyage rapides

PROGRESS inside

La machine répond aux derniers standards de l'agriculture de précision et est conçue pour une utilisation intensive grâce à ses prestations haut de gamme :

- Doseur électrique avec modulation de dose
- Système Isobus (sur demande)
- Réglages, vidange et nettoyage rapides
- Turbine hydraulique haute performance
- Décrochage rapide avec désaccouplement électronique et hydraulique centralisé

Grâce à leurs réglages simples, rapides et précis les combinés de semis ALPEGO vous permettent de vous adapter à toutes les conditions de travail en conventionnel ou en simplifié. La large gamme de possibilité qu'Alpego offre, à savoir les herse rotatives, les fraises rotatives, les préparateurs à disques combinés avec les différents rouleaux et autres accessoires spécialisés, vous permet de toujours trouver la solution la plus appropriée à chaque exigence.

## AS PRO

PROGRESS inside

CV 100-500  
Pag. 28



## AS MAX

PROGRESS inside

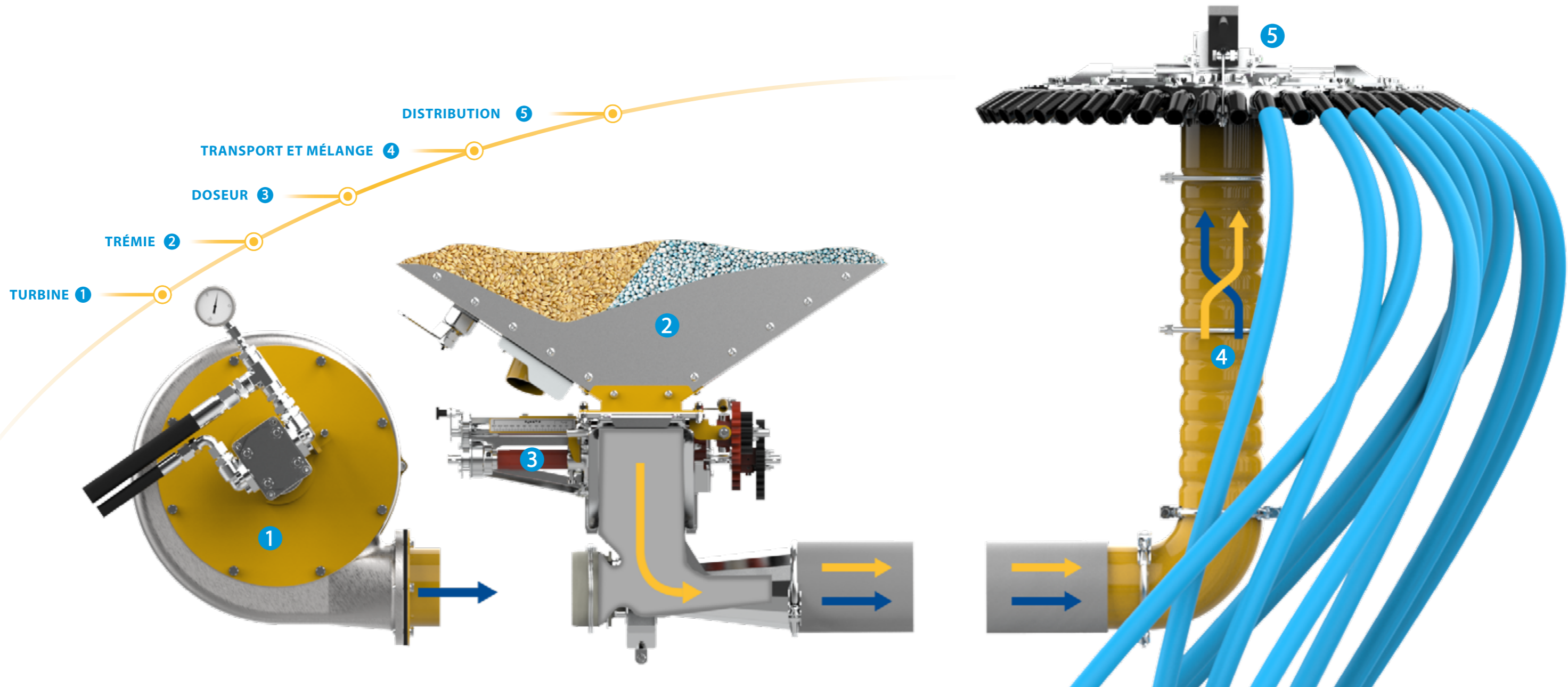
CV 130-500  
Pag. 32





# Systeme de distribution et de dosage

Précision, puissance et haute prestation



1

## TURBINE

Conçue pour minimiser la consommation d'huile même dans les conditions de travail les plus exigeantes, tout en maintenant un rendement élevé grâce à un moteur performant demandant peu d'énergie de la part du tracteur.

2

## TRÉMIE

Les trémies Alpego se distinguent par leur forme unique qui réduit le porte à faux et optimise l'accessibilité et le seuil de chargement. Elles peuvent être utilisées pour une vaste gamme de semences et d'engrais. Dans les versions premium, (AS-Pro et AS-Max) elles sont en plus entièrement fabriquées en Inox.

3

## DOSEUR

Les doseurs Alpego sont conçus et développés en interne pour garantir une précision maximale et distribuer tous les produits. Ils offrent une plage d'utilisation exceptionnelle, dosant en fonction des modèles de 1 à 500 Kg/ha.

4

## TRANSPORT ET MÉLANGE

Tous les canaux de transport garantissent fluidité et performance grâce à leur grand diamètre, favorisant ainsi un mélange optimal du produit et un écoulement plus rapide. Ils sont réalisés en matière anti usure afin de garantir une longévité maximale dans le temps.

5

## DISTRIBUTION

Les têtes de répartition Alpego sont conçues pour répondre à toutes les exigences, garantissant une répartition optimale du produit semence ou engrais (tête de distribution de 6 à 48 sorties). Le système Turbo Rotal équipe certains modèles.



# RUBBER

Une barre de semis pour toutes les conditions météorologiques!

SUR LABOUR



SUR TERRES HUMIDES



SUR DÉBRIS VÉGÉTAUX

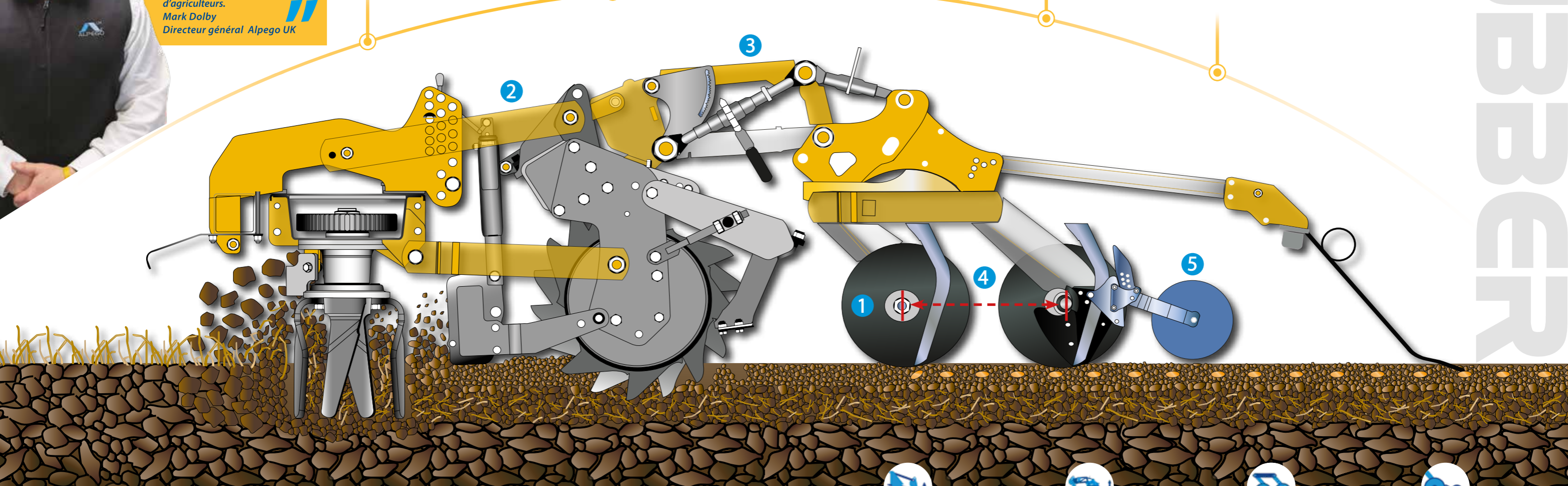


EN PRÉSENCE DE PIERRES



« Cette année au Royaume Uni, nous avons eu une saison extrêmement humide avec des champs inondés et boueux, la barre monodisques rubber a été la seule barre de semis capable de semer parfaitement dans toutes les conditions, sauvant ainsi la campagne de beaucoup d'agriculteurs. »  
Mark Dolby  
Directeur général Alpego UK

- 1 DISQUE DE SEMIS
- 2 ROULEAU MONTÉ SUR PARALLÉLOGRAMME
- 3 RÉGLAGE DE LA BARRE DE SEMIS
- 4 RANGÉES DE SEMIS
- 5 ROUES PLOMBEUSES



**A - SILENT BLOCKS :** Système élastique d'amortissement de l'élément semeur.

**B - DISQUE DE SEMIS :** Le disque de 355mm de diamètre incliné à profil concave offre une pénétration et une motricité accrues dans toutes les conditions.

**C - ROULEMENTS DOUBLE :** Paire de roulements garantissant une fiabilité exceptionnelle même dans les conditions les plus difficiles.

**D - RASSETTE DE PROTECTION :** La rasette intérieure protège le flux de graines et protège la régularité du semis.

2

**ROULEAU MONTÉ SUR PARALLÉLOGRAMME**

Parallélogramme pour le réglage de profondeur de travail de la herse rotative. Les 2 rangées d'éléments semeurs restent toujours horizontales garantissant ainsi une pression égale.

3

**RÉGLAGE DE LA BARRE DE SEMIS**

Parallélogramme pour le réglage de profondeur et l'inclinaison de la barre de semis avec deux tirants.

4

**RANGÉES DE SEMIS**

Grande distance entre les deux rangées de semis (43cm) pour favoriser le passage en terres collantes ou débris végétaux importants.

5

**ROUES PLOMBEUSES**

Roues plombées démontables sans outils pour s'adapter très rapidement aux différentes conditions météorologiques.







# ALPETRONIC

La maîtrise de votre semoir à portée de main

# TURBO ROTAL

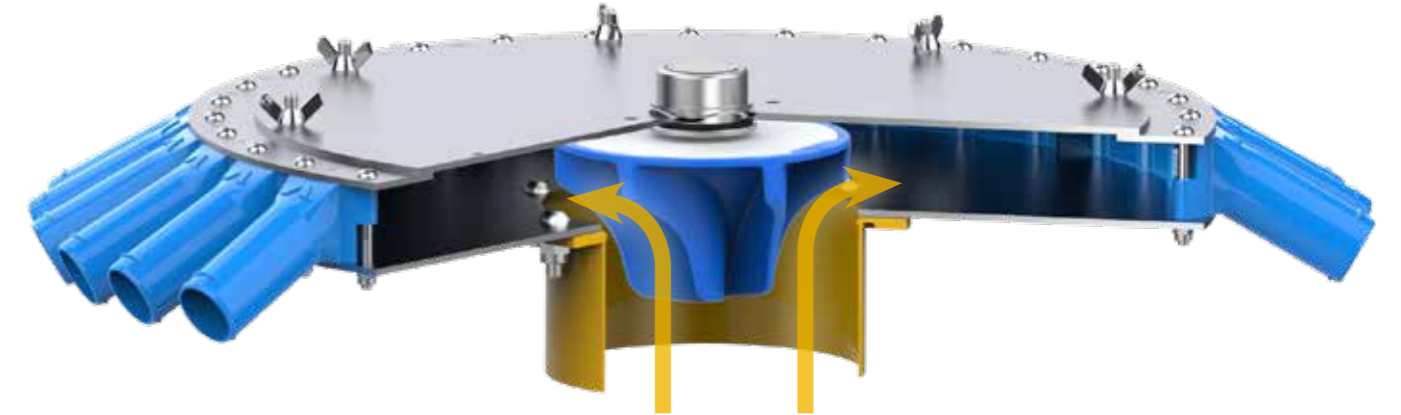
Un système de distribution pour une répartition uniforme



## TOUCH Touch

- Ecran couleur très lumineux de 8" à haute résolution (800x600TFT) avec saisie tactile
- Port USB pour transfert de données sur PC et mise à jour
- Port serial RS232
- Entrée caméra
- Prise CAN-BUS

Pour les semoirs JET-X et ASmaX ISOBUS Série



La solution rotal d'Alpego garantit une meilleure répartition du produit sur chaque rang. Le mouvement rotatif de l'hélice interne distribue la semence de manière uniforme sur toutes les sorties de la tête de répartition, même en présence de fortes pentes. Ainsi en résulte une meilleure levée et un meilleur rendement de la semence.



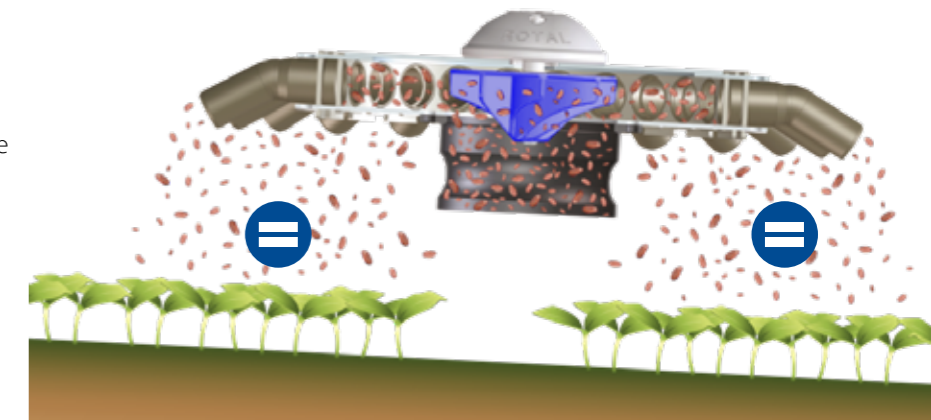
## DIGIT Digit

- Ecran couleur très lumineux de 5.6" à haute résolution (800x600TFT)
- Port USB pour transfert de données sur PC et mise à jour
- Port serial RS232
- Entrée caméra
- Prise CAN-BUS

Pour les semoirs JET-X et ASmaX (Compris dans le kit pour tracteur Non Isobus)

## ALPEGO

Le Turbo Rotal d'Alpego garantit une meilleure distribution du produit sur chaque rang. Le mouvement rotatif de l'hélice répand la semence de manière uniforme dans toutes les sorties de la tête de répartition même en présence de fortes pentes. Il favorise une meilleure levée et un meilleur rendement.



## Solutions standards sur le marché

Sur les distributions pneumatiques classiques, la distribution est naturellement imprécise liée à l'inclinaison, la gravité ou le type de produit et tend à se concentrer vers les parties les plus basses. Ce phénomène engendre des irrégularités d'implantation d'un rang à l'autre.



## Super-Plus Super-Plus

- Gestion électrique du doseur
- Pesée et étalonnage automatiques
- Modulation de débit
- Alarme de fin de trémie
- Contrôle de rotation du doseur
- Vitesse d'avancement
- Régime de la turbine
- Comptage automatique des passages et jalonnage automatique

Pour les semoirs JET-M et AS-Pro

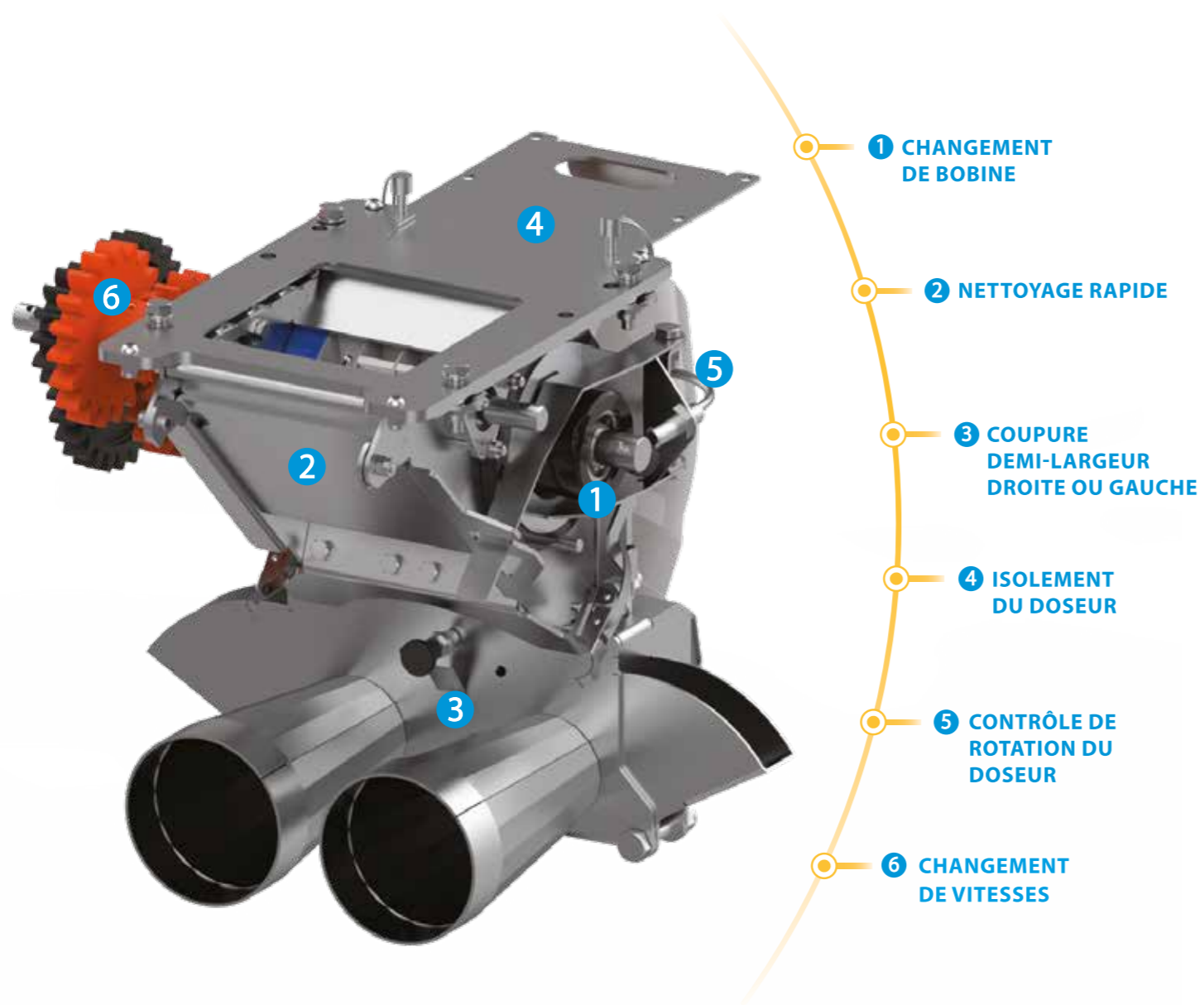




# AIRON

De conception simple et pratique, le nouveau doseur AIRON est très simple à régler, nettoyer et facilite l'essai de débit. Les 3 bobines interchangeables livrées en série couvrent une grande plage d'utilisation (petites et grosses graines). La rotation lente du doseur assure un respect optimal de la semence et une précision de dosage optimal.

Un dosage précis et en douceur pour un respect maximal de la semence



**1 CHANGEMENT DE BOBINE**

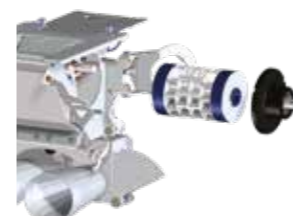
**2 NETTOYAGE RAPIDE**

**3 COUPURE DEMI-LARGEUR DROITE OU GAUCHE**

**4 ISOLEMENT DU DOSEUR**

**5 CONTRÔLE DE ROTATION DU DOSEUR**

**6 CHANGEMENT DE VITESSES**



**1**

**CHANGEMENT DE BOBINE**

Le changement de bobine est rapide grâce à une trappe latérale ouvrable sans outils.



**2**

**NETTOYAGE RAPIDE**

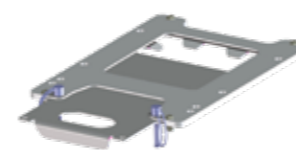
Grâce à sa plaque arrière démontable le doseur AIRON est facile à nettoyer.



**3**

**COUPURE DEMI-LARGEUR DROITE OU GAUCHE**

Une manette autobloquante vous permet de verrouiller un demi semoir droit ou gauche.



**4**

**ISOLEMENT DU DOSEUR**

Une trappe guillotine placée à la base de la trémie vous permet d'isoler le doseur.



**5**

**CONTRÔLE DE ROTATION DU DOSEUR**

Un capteur situé sur la porte de verrouillage de la bobine de dosage contrôle la rotation du doseur. Il vous indique aussi le mauvais verrouillage de cette porte. Aucune erreur possible.



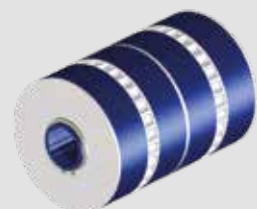
**6**

**CHANGEMENT DE VITESSES**

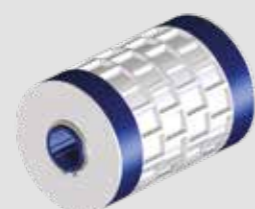
Les pignons latéraux offrent une plage d'utilisation plus importante, ainsi les 3 bobines livrées de série offrent 6 possibilités différentes.

## BOBINES STANDARD (DOSAGES LES PLUS COURANTS):

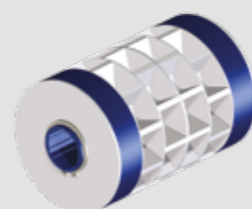
**BOBINE 11,5 cm<sup>3</sup>**



**BOBINE 110 cm<sup>3</sup>**

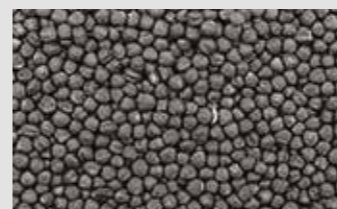


**BOBINE 392 cm<sup>3</sup>**



## CONÇU POUR :

**COLZA**



**ORGE**



**BLÉ**



**POIS**

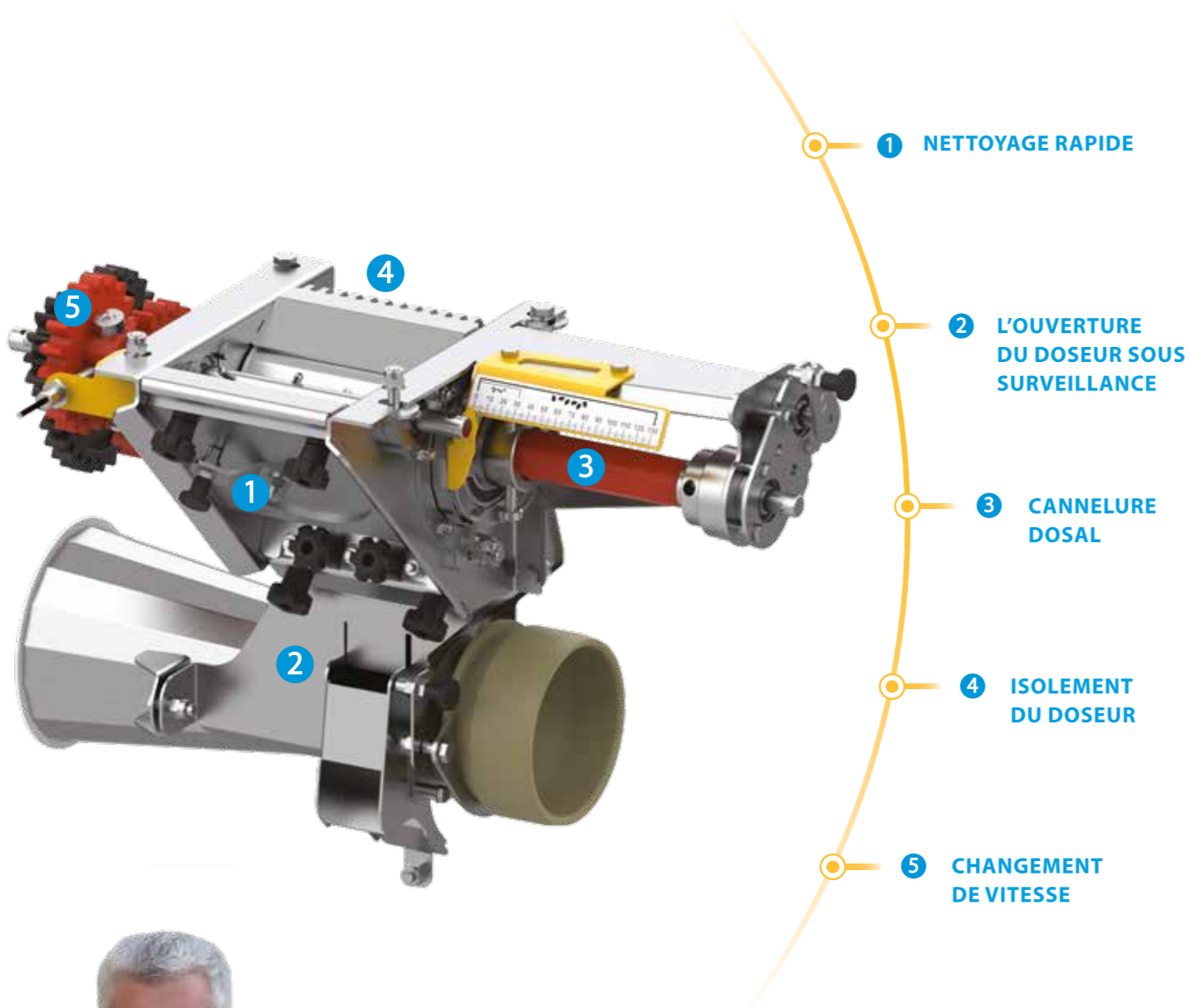




# DOSAL

Entièrement fabriqué en inox (parois, roulements, arbres...) ce doseur volumétrique offre des performances inégalées jusqu'à 46 kg/min. Il permet de semer des petites graines comme le colza à des dosages inférieurs à 1 kg/ha jusqu'aux engrais en très gros volumes.

Le doseur volumétrique hautes performances



## 1 NETTOYAGE RAPIDE

## 2 L'OUVERTURE DU DOSEUR SOUS SURVEILLANCE

## 3 CANNELURE DOSAL

## 4 ISOLEMENT DU DOSEUR

## 5 CHANGEMENT DE VITESSE



1

### NETTOYAGE RAPIDE

La trappe arrière démontable munie de 4 grosses vis papillon vous permet un nettoyage complet et facile du doseur en quelques secondes.



2

### L'OUVERTURE DU DOSEUR SOUS SURVEILLANCE

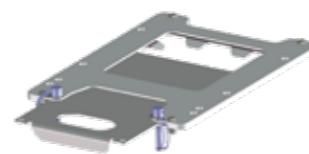
La trappe de pesée est équipée d'un capteur qui évite toute fausse manipulation.



3

### CANNELURE DOSAL

Dessinée et conçue pour de grande prestation, cette cannelure offre une plage d'utilisation immense. Elle peut à la fois assurer le faible dosage hectare comme de très gros volumes tout en gardant une précision absolue.



4

### ISOLEMENT DU DOSEUR

Une trappe guillotine placée à la base de la trémie vous permet d'isoler le doseur.



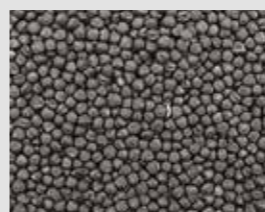
5

### CHANGEMENT DE VITESSE

Les pignons latéraux couplés au rotor central du doseur permettent de gagner en couple et d'assurer une rotation lente du doseur.

## CONCU POUR :

COLZA



ORGE



BLÉ



POIS



ENGRAIS



Après plusieurs années à utiliser des doseurs en matière plastique, nous avons compris leurs limites. Grâce un certain nombre d'études et de projets, nous avons réalisé notre propre doseur Alpego en Inox afin de garantir des performances exceptionnelles à nos clients et nos machines.



David Finetti  
Directeur commercial Alpego France





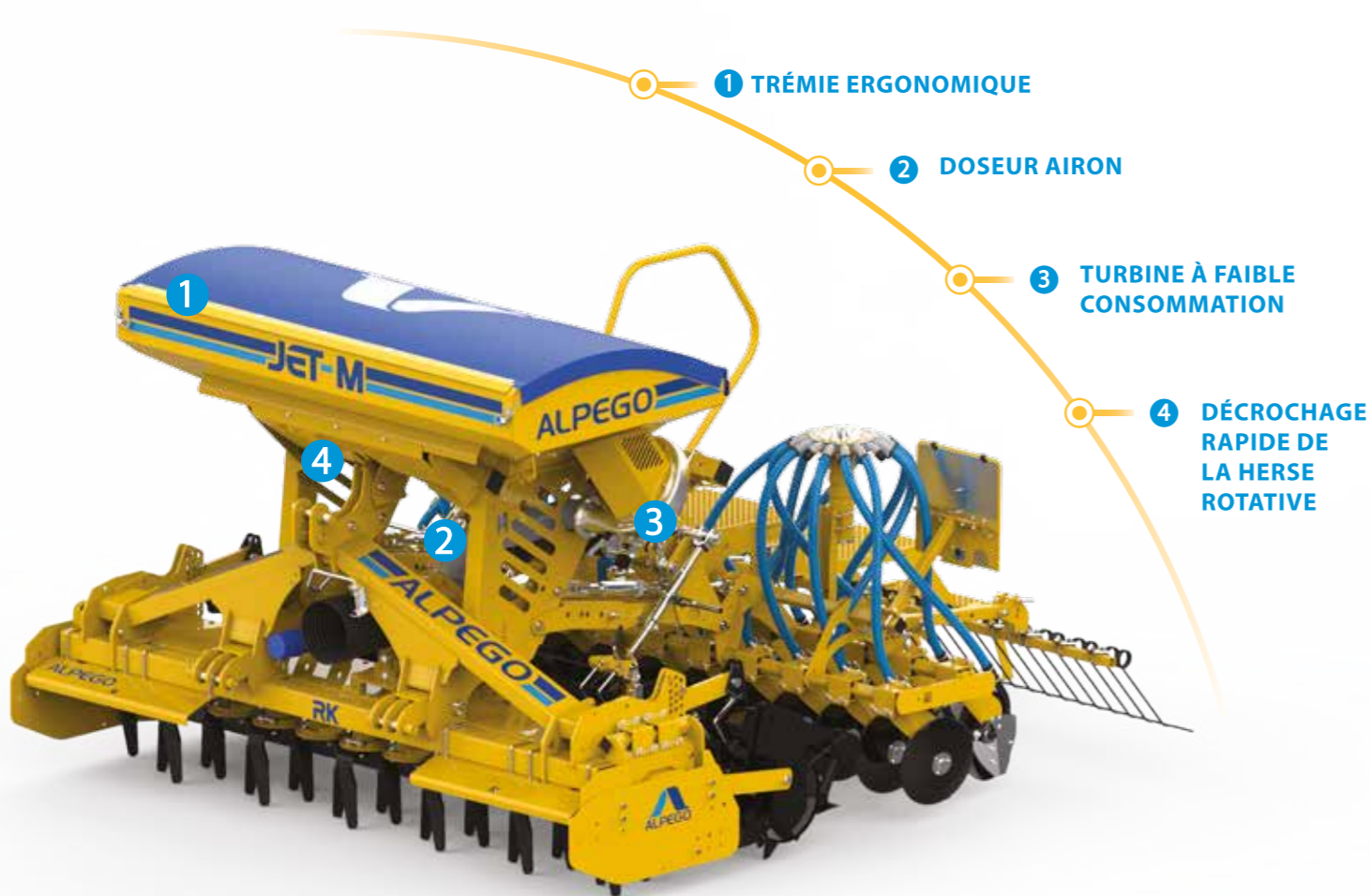


# JET-M

Le JET-M avec sa trémie de 1000 litres apporte la solution parfaite aux exploitations de polyculture. Son équipement complet et sa barre monodisques font de lui un allier fiable pour vos semis gage de tranquillité pour un travail excellent.

**EFFICIENT** inside

Un gabarit compact avec un équipement haut de gamme

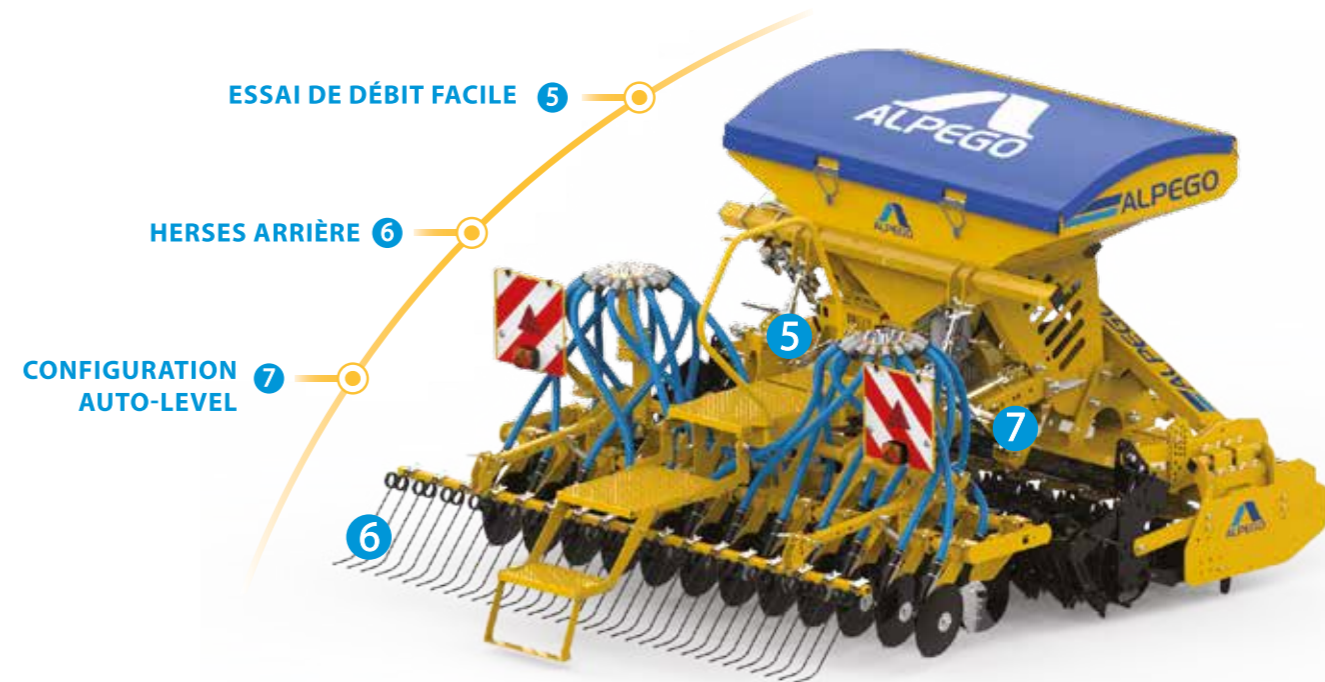


1 TRÉMIE ERGONOMIQUE

2 DOSEUR AIRON

3 TURBINE À FAIBLE CONSOMMATION

4 DÉCROCHAGE RAPIDE DE LA HERSE ROTATIVE



5 ESSAI DE DÉBIT FACILE

6 HERSES ARRIÈRE

7 CONFIGURATION AUTO-LEVEL

**JET-M 300**   **JET-M 350**

Largeur de travail (cm)	300	350
Largeur de transport (cm)	300	350
Nombre de rangs de semis (n°)	24	28
Ecartement (cm)	12.5	12.5
Capacité de la trémie sans rehausse (litres)	1000	1000
Poids du combiné avec herse BF	2080	-
Poids du combiné avec herse RM	2495	2740
Poids du combiné avec herse RK	2655	2880



1

## TRÉMIE ERGONOMIQUE

Avec 1000 litres de capacité et un porte à faux réduit, le JET-M peut être accroché sur un tracteur de petit gabarit. L'accès à la trémie est facilité par une passerelle large, centrée et repliable.



2

## DOSEUR AIRON

Simple et pratique le nouveau doseur AIRON est livré de série avec 3 bobines interchangeables qui couvrent une large gamme de réglages.



3

## TURBINE À FAIBLE CONSOMMATION

Ne consommant que 19l/min cette turbine peut être alimentée par des tracteurs de petit gabarit.



4

## DÉCROCHAGE RAPIDE DE LA HERSE ROTATIVE

Quelque soit les versions, les JET-M ont été pensés pour être accouplés le plus rapidement possible et en toute sécurité.



5

## ESSAI DE DÉBIT FACILE

Un accès au doseur dégagé couplé à un bouton de calibrage placé à proximité du doseur facilite le processus de réglage.



6

## HERSES ARRIÈRE

Herses arrière de recouvrement à réglage centralisé.



7

## CONFIGURATION FAST OU AUTO-LEVEL

FAST: L'outil de préparation du sol est rapidement désaccouplé du semoir en moins de 10 minutes pour une polyvalence maximale.  
AUTO-LEVEL: Le réglage de l'outil de travail du sol n'a aucune influence sur la profondeur de semis, le réglage de profondeur de semis est précis avec un excellent suivi du terrain.

JET-M

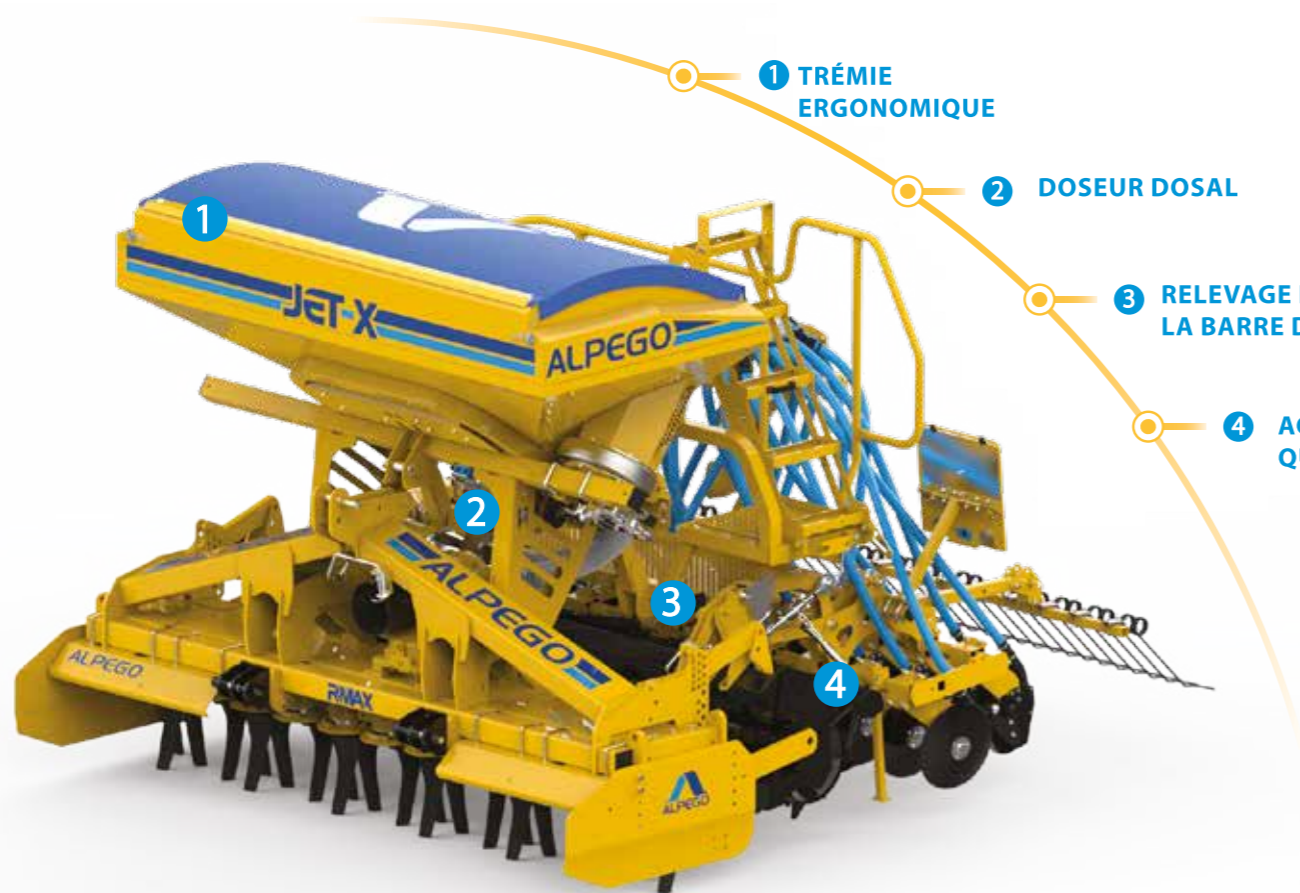


# JET-X

Avec ses équipements haut de gamme, le JET-X répond aux derniers standards de l'agriculture de précision. Sa grande autonomie et ses équipements font de lui un semoir hautes performances autorisant des débits de chantier élevés.

PROGRESS inside

La solution premium pour les exploitations de grandes cultures et les entrepreneurs

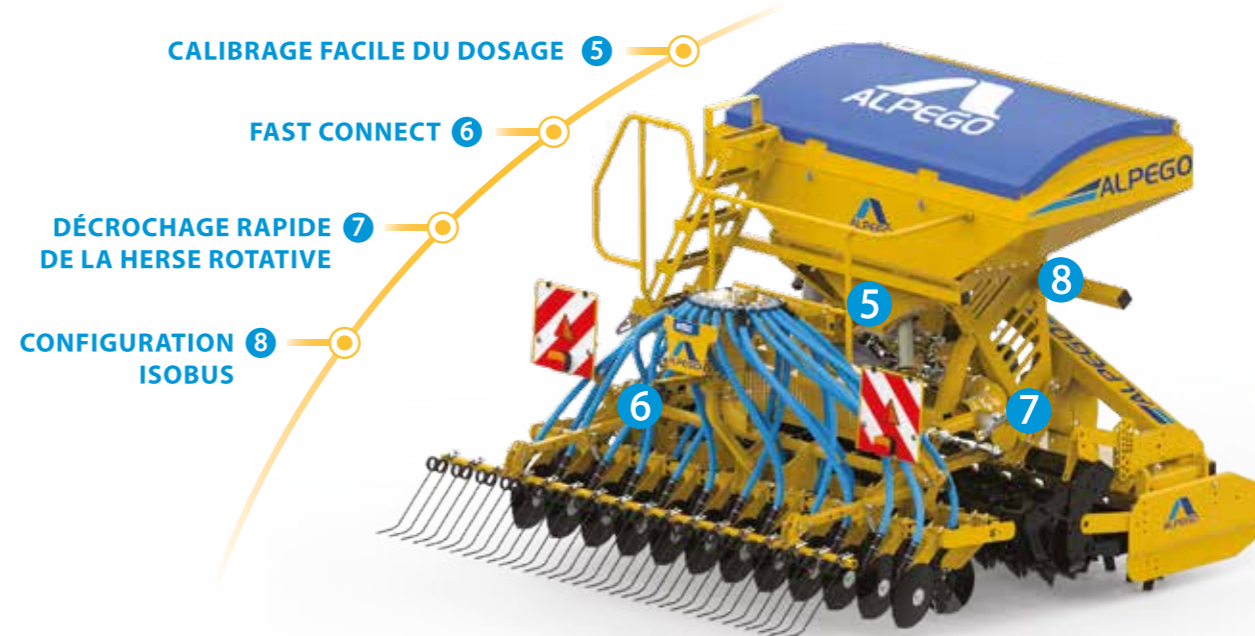


1 TRÉMIE ERGONOMIQUE

2 DOSEUR DOSAL

3 RELEVAGE HYDRAULIQUE DE LA BARRE DE SEMIS

4 ACCOUPLEMENT QUICK



CALIBRAGE FACILE DU DOSAGE 5

FAST CONNECT 6

DÉCROCHAGE RAPIDE DE LA HERSE ROTATIVE 7

CONFIGURATION ISOBUS 8

	JET-X 300	JET-X 350	JET-X 400
Largeur de travail (cm)	300	350	400
Largeur de transport (cm)	300	350	400
Nombre de rangs de semis (n°)	24	28	32
Ecartement (cm)	12.5	12.5	12.5
Capacité de la trémie sans rehausse (litres)	1500	1500	1500
Poids du combiné avec herse RK	2715	3050	3350
Poids du combiné avec herse RmaX	2870	3235	3555



1 **TRÉMIE ERGONOMIQUE**

Avec ses 1500 litres de capacité et un porte à faux réduit, le JET-X offre une grande autonomie. Sa large et robuste passerelle permet un libre accès au doseur.



2 **DOSEUR DOSAL**

Entièrement fabriqué en Inox, ce doseur volumétrique offre des performances inégalées. Il permet de semer des petites graines comme le colza à des dosages inférieurs à 1 kg/ha jusqu'aux fèves en très gros volume.



3 **RELEVAGE HYDRAULIQUE DE LA BARRE DE SEMIS**

Il vous permet de travailler avec votre herse rotative sans que les éléments semeurs touchent le sol ou facilitent vos manœuvres en bout de champs. Son utilisation est sans incidence sur la profondeur de semis.



4 **ACCOUPLEMENT QUICK**

Cette nouvelle conception dotée de deux crochets latéraux fixés sur les cotés du rouleau permet l'accouplement complet à la barre de semis en un temps record.



5 **CALIBRAGE FACILE DU DOSAGE**

Un accès facile au doseur couplé à un bouton de calibration placé à proximité facilite le processus d'étalonnage et réduit le nombre d'aller-retour à votre tracteur.



6 **FAST CONNECT**

L'ensemble des prises électriques et hydrauliques sont centralisées et se désaccouplent en un instant.



7 **DÉCROCHAGE RAPIDE DE LA HERSE ROTATIVE**

La trémie et la barre de semis sont équipés de liaison à crochet rapide autorisant un décrochage de l'ensemble ultra rapide pour une utilisation de l'outil de travail du sol en solo.



8 **CONFIGURATION ISOBUS**

La trémie est équipée de la technologie ISOBUS (ISO11783), rendant ainsi la machine entièrement contrôlée par le tracteur.







# FERTIDRILL System

Conçues pour un maximum de polyvalence, les trémies ASmaX et AS-Pro vous permettront d'accroître vos débits de chantiers. Que vous soyez en exploitation individuelle, en CUMA ou entrepreneur de travaux agricoles, ALPEGO vous offre l'opportunité d'équiper différentes machines d'une trémie à haute performance pour la distribution de céréales ou d'engrais.

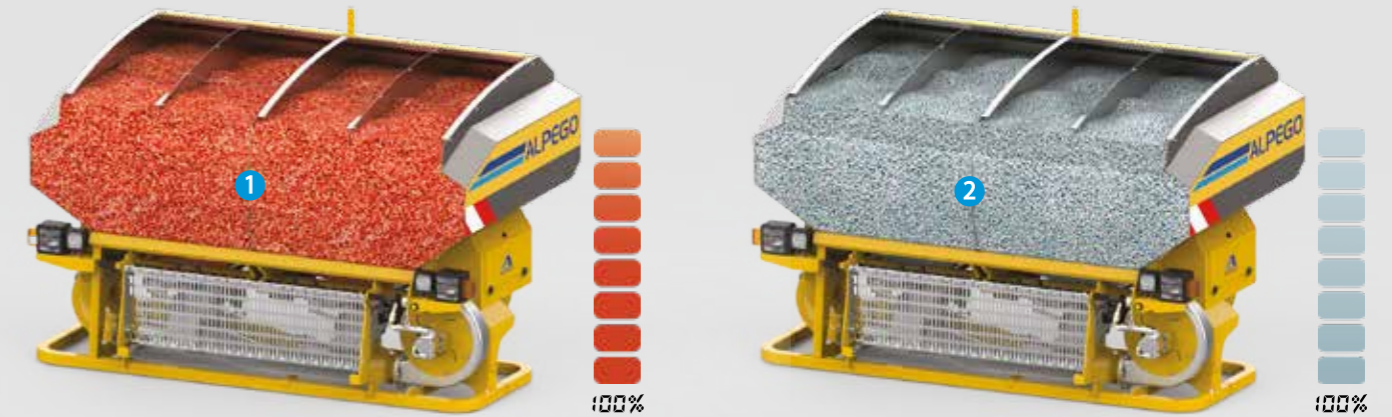
## AS PRO

La trémie AS-Pro a été étudiée pour une utilisation intensive et offre des performances de premier ordre répondant aux exigences les plus élevées. Disponible jusqu'à 6m en version combiné de semis, elle peut aussi équiper votre semoir monograine, votre bineuse pour l'engrais ou encore votre déchaumeur pour les engrais verts, rentabilisant ainsi votre investissement au maximum.



## AS MAX

Dotée d'une trémie frontale de très grande capacité à volume variable, l'ASmaX rend la fertilisation au semis de céréale possible et garantit une répartition semence et engrais uniforme jusqu'aux éléments semeurs grâce à deux canaux de distribution intégralement indépendants et séparés. Elle s'associe aussi avec les herse Alpego jusqu'à 8m pour donner des combinés de semis aux débits de chantier exceptionnels.



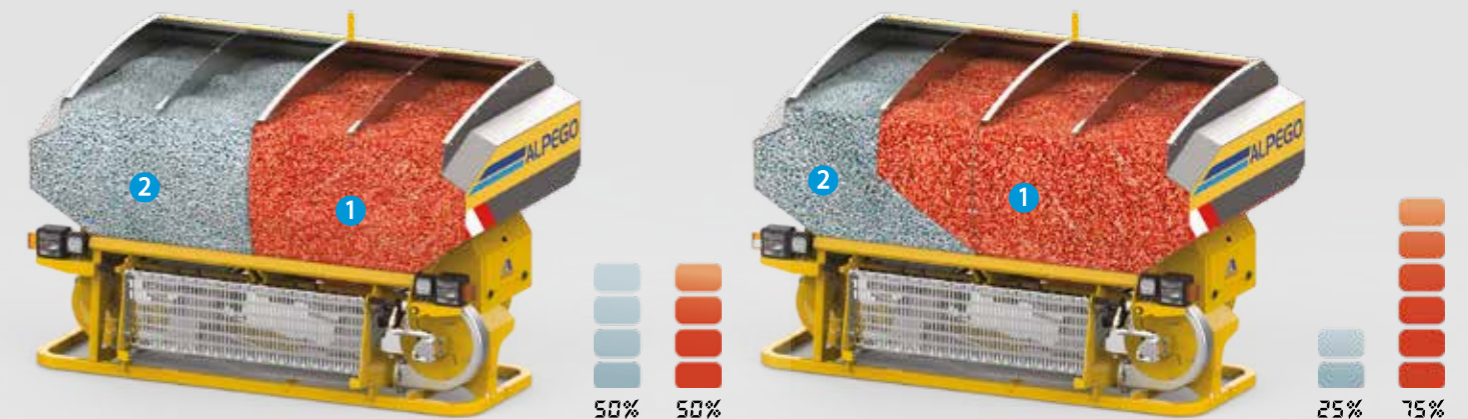
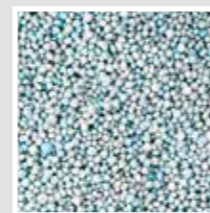
///  
 Nous avons réalisé une multitude de solutions pour le semis de céréales et la fertilisation en nous basant sur la conception de polyvalence. Le résultat a été la création d'une gamme qui garantit à l'utilisateur final une maximum de possibilités rendant ces machines parfaites pour est à la recherche d'efficacité et de performances.

Fabio Bedin  
 Service après-vente

### 1 SEMENCES



### 2 ENGRAIS



AS-PRO avec herse rotative Alpego

AS-PRO avec déchaumeur

AS-PRO avec semoir monograine

AS-MAX Standard avec herse rotative Alpego

AS-MAX Bitube avec herse rotative Alpego

AS-MAX avec semoir monograine

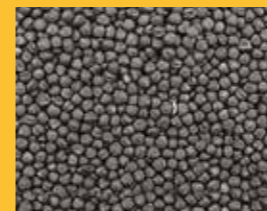


La trémie a été conçue pour une utilisation intensive, offrant des prestations optimales elle répond aux derniers standards de l'agriculture de précision et donne un maximum de polyvalence pour un usage à la fois aux semis de céréales qu'à la fertilisation.



CONÇU POUR :

COLZA



ORGE



BLÉ



POIS



ENGRAIS



- ELECTRONIQUE AU CHOIX 5
- COFFRE LATÉRAL 6
- TUYAUX LATÉRAUX 7
- SIGNALISATION 8



	AS-PRO 300	AS-PRO 350	AS-PRO 400	AS-PRO 450	AS-PRO 500	AS-PRO 600
Largeur de travail (cm)	300	350	400	450	500	600
Largeur de transport (cm)	300	350	400/250	250	250	250
Nombre de rangs de semis (n°)	24	28	32	36	40	40/48
Ecartement (cm)	12.5	12.5	12.5	12.5	12.5	12.5/15 (nr°40)
Capacité de la trémie sans rehausse (litres)	1400	1400	1400	1400	1400	1400
Poids du combiné avec herse BF	2725	3060	3360	-	-	-
Poids du combiné avec herse RmaX	2880	3245	3565	-	-	-
Poids du combiné avec herse DP	-	-	3515	-	3935	4315
Poids du combiné avec herse DKTOP	-	-	3985	4155	4425	4955
Poids du combiné avec herse DmaX	-	-	-	4305	4915	5475
Poids de la machine combinée avec le préparateur MG	2470	2835	3075	-	-	-

**1 TRÉMIE EN INOX**  
Trémie de grande capacité (1400 litres) rehaussable, au design profilé afin d'améliorer la visibilité depuis le poste de conduite (+20%). Entièrement inox pour une utilisation intensive avec l'engrais.

**2 DOSEUR DOSAL**  
Entièrement fabriqué en inox (parois, roulements, arbres...) ce doseur volumétrique offre des performances inégalées jusqu'à 46 kg/min. Il permet de semer des petites graines comme le colza à des dosages inférieurs à 1 kg/ha jusqu'aux engrais en très gros volume.

**3 ESSAI DE DÉBIT**  
Un accès facile au doseur en position frontale et dégagé, couplé à un bouton de calibrage placé à proximité facilite le processus d'étalonnage et réduit le nombre d'aller-retour à votre tracteur.

**4 NOUVEAU MOTEUR ÉLECTRIQUE**  
Nouveau moteur électrique plus puissant de 250 W pour garantir les prestations élevées du doseur volumétrique Dosal.

**5 ELECTRONIQUE AU CHOIX**  
La trémie est dotée d'une gestion entièrement électronique du semis. Pour la version Isobus, la machine est totalement contrôlée depuis la console du tracteur, profitant de toutes les fonctions compatibles et spécifiques Task Controller.

**6 COFFRE LATÉRAL**  
Coffre porte outil pratique avec volet de fermeture, indispensable pour déposer le kit d'essai de débit et autres outils.

**7 TUYAUX LATÉRAUX**  
Liaison avant arrière comprenant tuyaux, connexions électriques et support réglable.

**8 SIGNALISATION**  
Phares de travail à LED, signature lumineuse, lumière de courtoisie à LED et panneau de signalisation avant et latéraux.



# Configurations

Excellente polyvalence pour chaque application

Afin d'adapter la trémie à chacune des exigences des agriculteurs qui cherchent toujours le meilleur de leur machine, Alpego a dessiné la trémie AS-Pro utilisable en deux configurations différentes.

## STANDARD:

Solution Alpego pour le semis en combiné de céréales jusqu'à 8m.

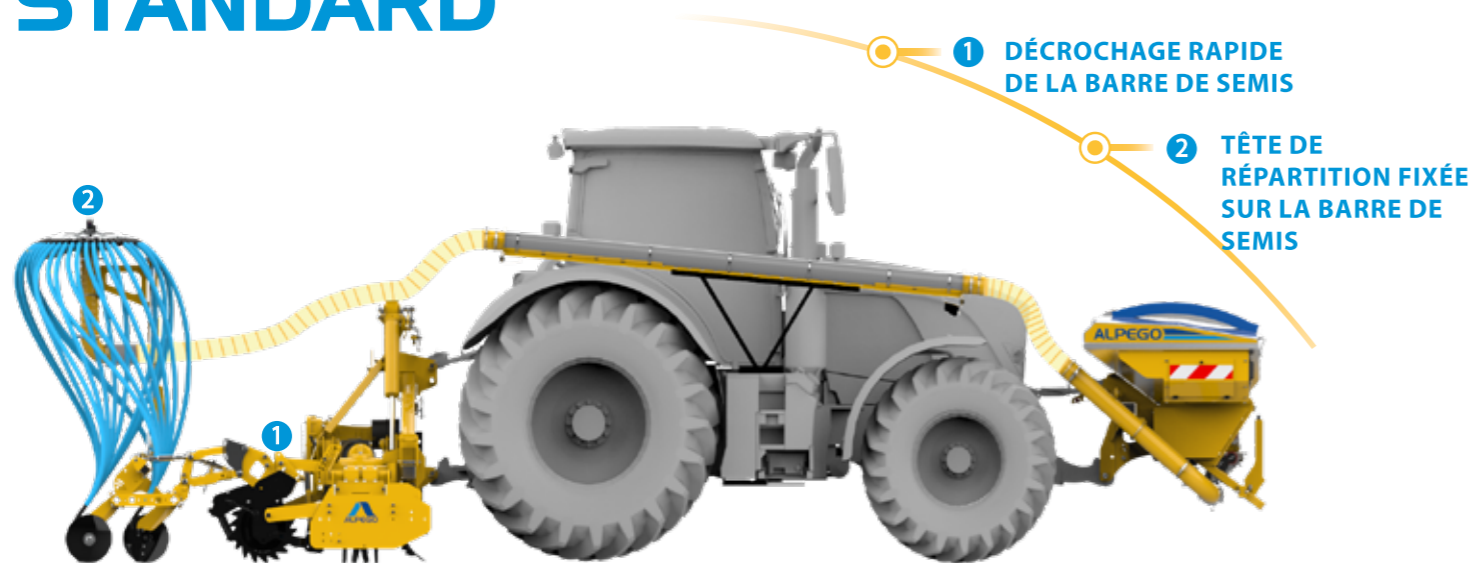
## FERTILISATION :

Solution pour la fertilisation avec semoirs monograine, bineuses ou déchaumeurs.

En configuration standard, la herse rotative et les barres de semis se replient à 2.5m de largeur de transport.



## STANDARD



La configuration standard comprend la trémie frontale, les barres de semis, la **tête de répartition centralisée sur la barre** avec le jalonnage et les herse arrière de recouvrement.

	3m	3,5m	4m	4,5m	5m	6m	7m	8m
Herse rotative fixe RM	■	■	■					
Herse rotative fixe RK	■	■	■					
Herse rotative fixe RMAX	■	■	■					
Herse rotative repliable DP			■		■	■		
Herse rotative repliable DKTOP			■	■	■	■		
Herse rotative repliable DMAX				■	■	■		
Préparateur à disques Maratona MG	■	■	■					

## FERTILISATION



En configuration engrais, avec une tête de répartition spéciale, permet à la trémie d'équiper différentes machines : bineuses, semoirs monograine, déchaumeurs, préparateurs, rouleaux, etc...

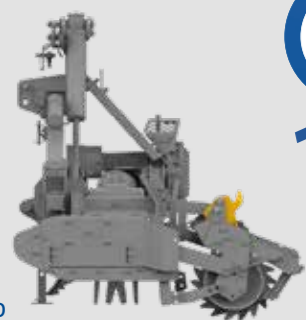


Système de démontage rapide de la barre de semis.



L'effort des éléments semeurs est minimale afin d'éviter la perte de fraîcheur du sol, de mélanger sol humide et sec à proximité de la graine ou encore réduire la conductivité hydrique des strates inférieure vers la surface.

Mattia Trevini  
Ingénieur agronome



1

### DÉCROCHAGE RAPIDE DE LA BARRE DE SEMIS

Le décrochage et accrochage de la barre de semis se fait de manière très rapide en moins de 15 minutes grâce au système de décrochage rapide fixé sur le rouleau. Les versions repliables sont équipées de béquilles de remisage.

2

### TÊTE DE RÉPARTITION FIXÉE SUR LA BARRE DE SEMIS

Tête de répartition centralisée fixée sur la barre de semis (aussi bien sur les versions fixes que repliables) pour accélérer l'opération de décrochage et d'accrochage.

3

### TÊTE DE RÉPARTITION SPÉCIALE ENGRAIS

Pour une distribution uniforme de l'engrais en grosses ou petites quantités adaptable sur différentes machines.

4

### COMBINAISON

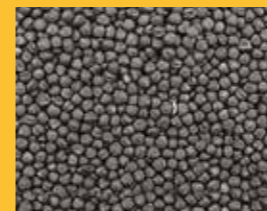
La trémie peut être couplée avec différents types de machines aussi bien pour la fertilisation que le semis.





CONCU POUR :

COLZA



ORGE



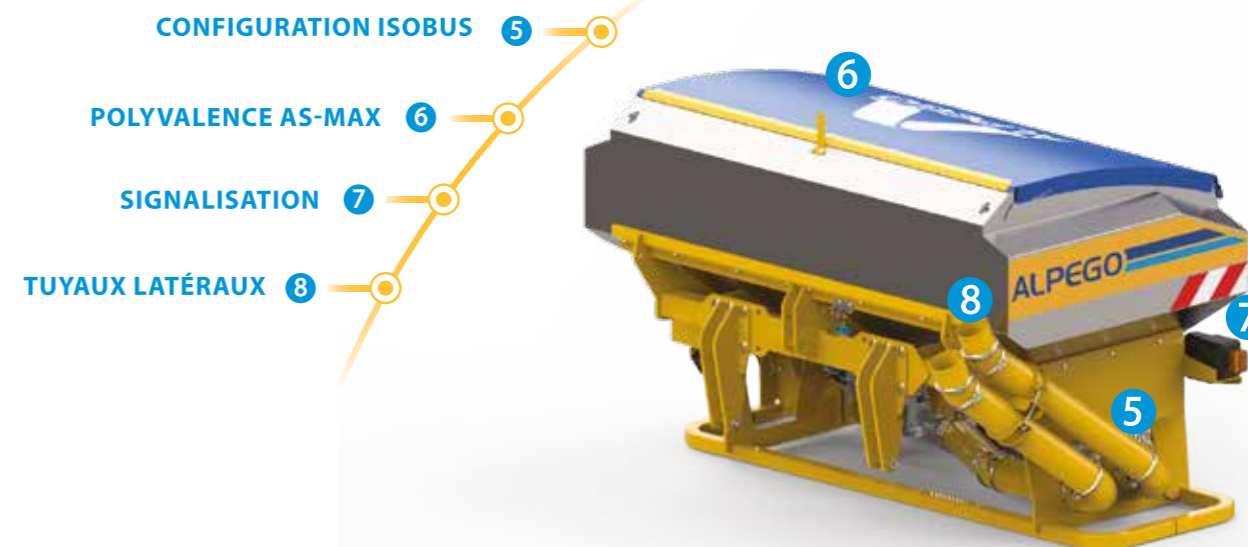
BLÉ



ENGRAIS



ENGRAIS ET SEMENCE



	ASmaX-400	ASmaX-450	ASmaX-500	ASmaX-600	ASmaX-700	ASmaX-800
Largeur de travail (cm)	400	450	500	600	700	800
Largeur de transport (cm)	250	250	250	250	250	250
Nombre de rangs de semis (n°)	32	36	40	48	54	62
Ecartement (cm)	12.5	12.5	12.5	12.5/15 (Nr*40)	12.5	12.5
Capacité de la trémie sans rehausse (litres)	2300	2300	2300	2300	2300	2300
Poids du combiné avec herse DKTOP	4440	4620	4900	5450	-	-
Poids du combiné avec herse DmaX	-	4770	5390	5870	6700	7290



**1 TRÉMIE EN INOX**  
Trémie de grande capacité (2300 litres) entièrement fabriquée en inox.



**2 DOUBLE DOSEUR INOX**  
Entièrement fabriqués en inox (parois, roulements, arbres...) ces doseurs volumétriques offrent des performances inégalées. Il permet de semer des petites graines comme le colza à des dosages inférieurs à 1 kg/ha jusqu'aux engrais en très gros volume.



**3 ESSAI DE DÉBIT**  
Un accès facile aux doseurs en position frontale et dégagé, couplé à un bouton de calibrage placé à proximité facilite le processus d'étalonnage et réduit le nombre d'aller-retour à votre tracteur.



**4 COFFRE LATÉRAL**  
Coffre porte outil pratique avec volet de fermeture, indispensable pour déposer le kit d'essai de débit et autres outils.



**5 CONFIGURATION ISOBUS**  
La trémie est équipée de la technologie ISOBUS (ISO11783), rendant ainsi la machine entièrement contrôlée par le tracteur.



**6 POLYVALENCE AS-MAX**  
Dessinée pour la distribution simultanée d'engrais et de céréales, pour le double semis, le semis de céréales jusqu'à 8m ou encore la fertilisation couplée à différents types de machines.



**7 SIGNALISATION**  
Phares de travail à LED, signature lumineuse, lumière de courtoisie à LED et panneau de signalisation avant et latéraux.



**8 TUYAUX LATÉRAUX**  
Liaison avant arrière comprenant tuyaux, connexions électriques et support réglable.





# Configurations

Excellente polyvalence pour chaque application

Afin de rendre la trémie encore plus adaptée aux différentes exigences des agriculteurs à la recherche du meilleur de leur machines, Alpego a conçu la trémie ASmaX utilisable en trois configurations différentes.

## STANDARD:

Solution Alpego pour le semis jusqu'à 8m

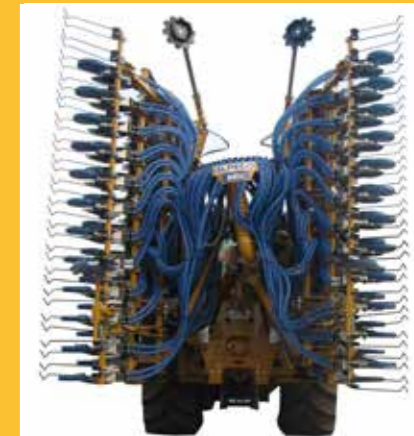
## BITUBE

Solution Alpego pour la fertilisation au semis de céréales ou le double semis jusqu'à 6m

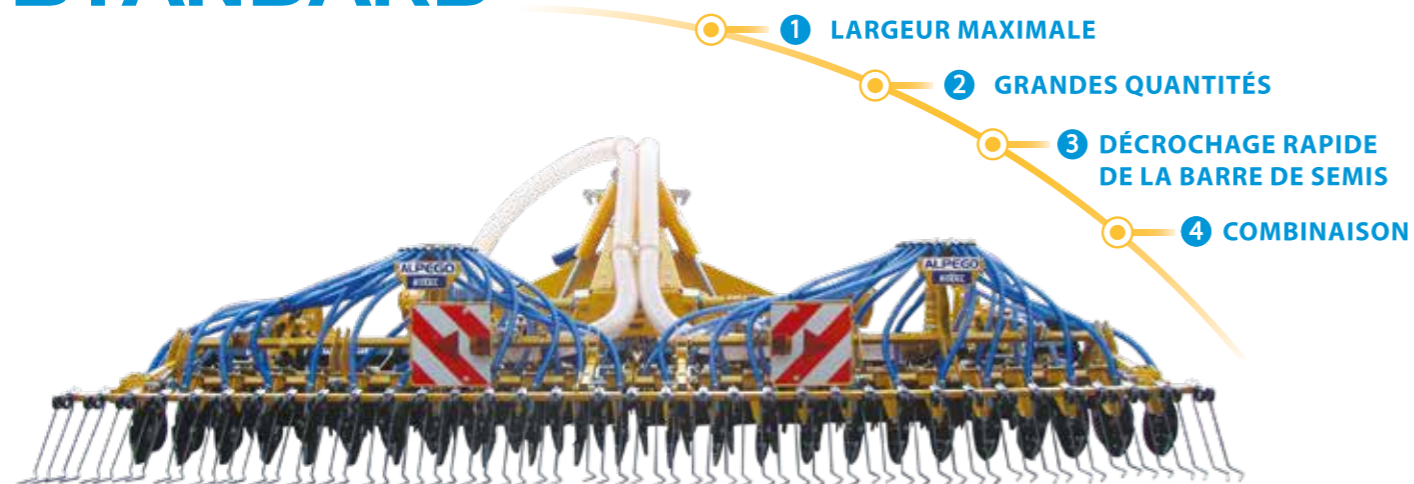
## FERTILISATION:

Solution Alpego pour les apports d'engrais couplée avec semoirs monograine, bineuses ou déchaumeurs

En configuration standard ou Bitube, la herse rotative et les barres de semis se replient à 2.5m de largeur de transport.



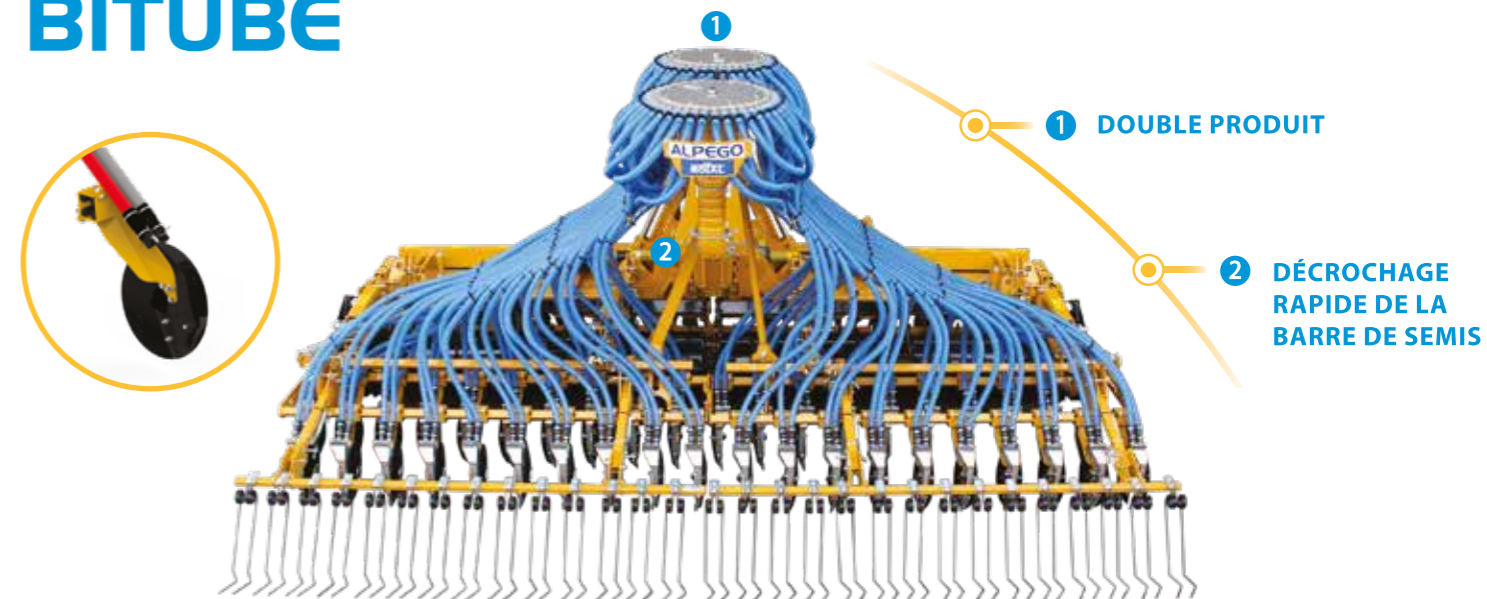
## STANDARD



La configuration standard comprend la trémie frontale, les barres de semis, la tête de répartition centralisée sur la barre avec le jalonnage et les herse arrière de recouvrement.

	4m	4,5m	5m	6m	7m	8m
Herse rotative repliable DKTOP						
Herse rotative repliable DMAX						

## BITUBE



La configuration Bitube comprend la trémie frontale, les barres de semis, la tête de répartition centralisée sur la barre avec le jalonnage et les herse arrière de recouvrement.

	4m	4,5m	5m	6m	7m	8m
Herse rotative repliable DKTOP						
Herse rotative repliable DMAX						

1

### LARGEUR MAXIMALE

Le combiné de semis peut atteindre 8m de large, cette solution unique sur le marché est possible grâce à la maîtrise de la forte puissance par Alpego.

2

### GRANDES QUANTITÉS

Etudiée, dessinée et réalisée pour optimiser le semis et la fertilisation, aussi bien en termes de largeur, de vitesse d'avancement que de technologie embarquée.

3

### DÉCROCHAGE RAPIDE DE LA BARRE DE SEMIS

Les barres de semis sont équipées de crochets rapides et d'une tête de répartition centralisée autorisant un décrochage de l'ensemble ultra rapide pour une utilisation de l'outil de travail du sol en solo.

4

### COMBINAISON

La trémie peut être combinée avec les herse rotatives repliable de 4 à 8m de large.

1

### DOUBLE PRODUIT

Chaque produit est distribué de manière totalement indépendante des doseurs aux éléments semeurs avec deux canaux et deux têtes de répartition différentes et jumelées, gage d'une répartition parfaite et maîtrisée du début à la fin.

2

### DÉCROCHAGE RAPIDE DE LA BARRE DE SEMIS









Les barres de semis sont équipées de liaison à crochets rapides autorisant un décrochage de l'ensemble ultra rapide pour une utilisation de l'outil de travail du sol en solo. Le décrochage est d'autant plus facile que les têtes de répartition sont fixées sur les barres et y restent pour le remisage. L'ensemble des prises électriques et hydrauliques sont centralisées et se désaccouplent en un instant.



# Quel outil pour quel semoir ?

Choisissez votre combiné comme vous le voulez!

Fruit d'une longue expérience dans le travail du sol et le semis, les combinés signés ALPEGO vous offrent des solutions d'avant-garde. Conçus pour les conditions difficiles tant météorologiques qu'agronomiques, ils vous garantissent la polyvalence et la fiabilité que vous recherchez.

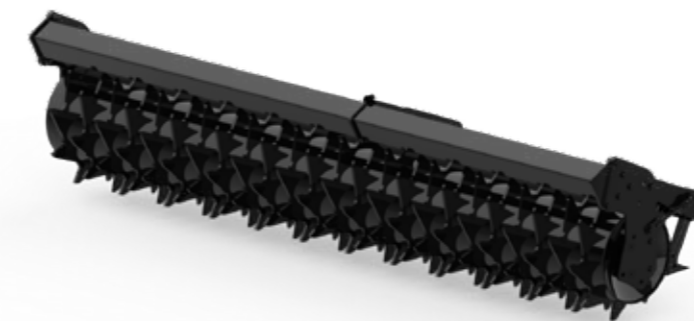
		JET-M	JET-X	AS-Pro	ASmaX
<b>BF</b>		Grâce à ses 4 rotors circulaires par mètre, comme toutes les herse rotatives ALPEGO, et à son poids contenu couplé au savoir-faire Alpego la BF est l'outil de préparation du sol idéal des tracteurs au gabarit réduit.	* unique- ment en version FAST		
<b>RM</b>		Equipée de rouleaux de grands diamètres et dotée de la technologie Twin Force à roulements coniques, la RM a été conçue pour les secteurs de polyculture élevage ou la herse rotative est aussi importante que le semoir. Excellent compromis entre poids et puissance.			
<b>RK</b>		Avec son caisson indéformable et son châssis porteur intégral est dessinée pour supporter des semoirs de grande capacité. De conception fiable et robuste vous apprécierez ses capacités d'avancement et sa finesse de travail.			
<b>RmaX</b>		Haut de gamme des herse rotatives fixes, cette machine est adaptée aux fortes puissances. Equipée du Twin Force maX à très grand dégagement, elle est conçue pour les conditions les plus difficiles.			
<b>DP</b>		De conception solide et synonyme de fiabilité la herse DP saura vous charmer par sa qualité et sa finesse de préparation. Excellent compromis poids/largeur elle constitue un excellent choix lors de l'acquisition d'un combiné de semis repliable.			
<b>DKTOP</b>		Bestseller de la gamme des herse rotatives repliables ALPEGO, la DKTOP bénéficie de la technologie Twin Force alliant fiabilité, robustesse et performance. Equipées de boîtes de vitesses haute capacité et de tous les équipements de série nécessaires, elles constituent l'équilibre parfait poids/performance.			
<b>DmaX</b>		Modèle ultime de la gamme ALPEGO, la DmaX est un concentré technologique de notre savoir-faire. Dessinée pour les tracteurs de très forte puissance, elle constitue à elle seule la référence des herse rotatives repliables.			
<b>MG</b>		Dotés de 2 rangées de disques crénelés disposé en double X pour une préparation uniforme, les préparateurs MG permettent de travailler en présence de résidus de culture. Econome en puissance, sans entretien (roulements lubrifiés à vie), dotés de bras montés sur plots élastomère à longue durée de vie, les préparateurs MG vous permettent optimiser les coûts d'implantation.			

# Le choix du rouleau

Pour un rappuyage parfait du lit de semence

Le rouleau arrière joue une fonction de rappuyage du lit de semence après le travail du sol.

Alpego offre une large gamme de rouleau pour un résultat de travail optimal



## ROULEAU PACKER

Le rouleau Packer est le rouleau polyvalent par excellence. Il offre un rappuyage intégral sur toute la surface. Doté d'un grand diamètre de 520 ou 570mm, il est sans risque de bourrage même lorsque le sol est collant ou que le volume de débris végétaux est important. Les décrotteurs sont en position basse réglables de manière centralisée et waccessibles garantissent un nettoyage parfait. Le rouleau packer peut aussi bien travailler en solo qu'en combiné, sa polyvalence l'autorise à travailler sur des sols légers, argileux, limoneux, secs ou humides.



## ROULEAU TRAPÈZE

Le rouleau trapèze intègre des billes en fonte crantées espacées de 12.5cm ou 15 cm en fonction de l'écartement des éléments semeurs. Avec son diamètre de 505mm il allie une rotation parfaite et un rappui de la ligne de semis. Il laisse des bandes de terre fine en surface permettant un recouvrement de la graine léger et délicat. Très apprécié par les utilisateurs aussi bien en solo qu'en combiné, il permet de limiter la croute de battance en créant une surface rugueuse. Il est parfaitement adapté à tous les temps secs ou humides et tous les types de terre y compris avec beaucoup de cailloux.



## ROULEAU RAYONNEUR

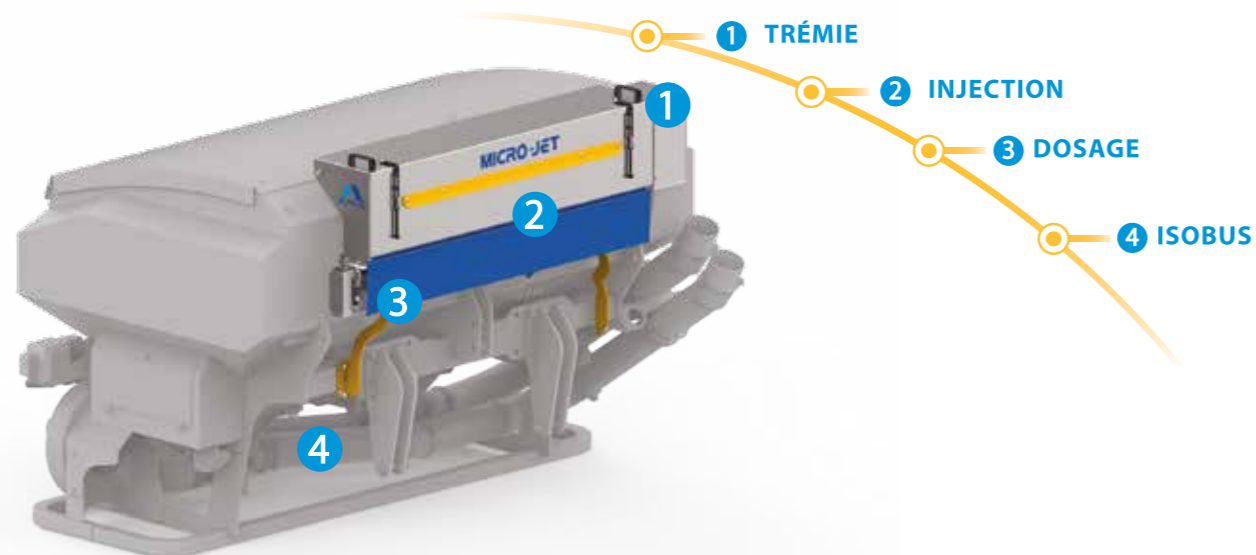
Ce rouleau à bandage caoutchouc intégral réalise des bandes rappuyées espacées de 12.5cm. Destiné à des terres légères ou argileuses, il reconstitue le sillon dans lequel viendront se loger les graines. Il garantit un sol ferme favorisant le contact de la graine avec le sol en laissant des bandes de terres fine à l'extérieur du rang. Déconseillé en sol pierreux.



# MICRO-JET

Trémie pour micro granulés ou petites graines d'une capacité de 120 litres. L'injection du produit est assistée par air directement dans le doseur et la gestion de la dose est entièrement électronique.

Trémie micro granulaire supplémentaire



## MICRO-JET AS<sup>PRO</sup>



**2** PRODUITS DISTRIBUÉS

## MICRO-JET AS<sup>MAX</sup>



**3** PRODUITS DISTRIBUÉS\*  
\*en configuration bitube

**1**

### TRÉMIE

Trémie en Inox d'une capacité de 120 litres prédisposée pour le montage sur les trémies frontales Alpego (uniquement en version Isobus).

**2**

### INJECTION

Injection du produit assistée par air distribué depuis la turbine directement dans le(s) doseur(s) Dosal pour être distribué avec le produit principal.

**3**

### DOSAGE

Dosage du produit entièrement électronique avec motoréducteur 12VDC (rapport au choix en fonction des volumes souhaités).

**4**

### ISOBUS

Maitrise de la machine par la console principale Isobus UT. Bénéficiant de toutes les fonctions : VRT, TC-GEO, TS-SC, demi semoir et jalonnage.

# Quel accessoire pour quel semoir ?

Pour un semis parfait



BÉQUILLES DE REMISAGE



TRACEURS HYDRAULIQUES LATÉRAUX



RELEVAGE HYDRAULIQUE DE LA BARRE DE SEMIS



REHAUSSE DE TRÉMIE 250 LITRES



KIT JALONNAGE



TRACEURS ARRIÈRE DE PRÉ LEVÉE



FERMETURE DEMI SEMOIR ADP



TRIANGLE DE FERMETURE TÊTE DE RÉPARTITION



ROUE PLOMBEUSE



TASSE AVANT INTÉGRÉ (PNEUS 10.0/75 - 15.3 - DIAM. 740MM)



MASSES SUPPLÉMENTAIRES (25KG)



KIT POUR MONTAGE SECOND TRACTEUR

### Accessoires

	JET-M	JET-X	ASPro	ASmaX
Béquilles de remisage				
Traceurs hydrauliques latéraux				
Relevage hydraulique de la barre de semis				
Rehausse de trémie 250 litres	-			-
Kit jalonnage				
Traceurs arrière de pré levée				
Fermeture demi semoir ADP	-			
Triangle de fermeture tête de répartition				
Roue plumbeuse				
Tasse avant intégré (Pneus 10.0/75 - 15.3 - Diam. 740mm)	-	-		
Masses supplémentaires (25kg)	-	-		
Kit pour montage second tracteur	-	-		
Microjet	-	-		

Accessoire

De série

- Non disponible



### HERSES ROTATIVES FIXES

40 - 320 CV



### HERSE ROTATIVES REPLIABLES

320 - 500 CV



### DÉCOMPACTEURS

50 - 500 CV



### FRAISES ROTATIVES ET ENFOUSSEURS DE PIERRES

50 - 500 CV



### SEMOIRS

75 - 320 CV



### TRÉMIES FRONTALES

90 - 500 CV



### DÉCHAUMEURS A DENTS

110 - 270 CV



### BROYEURS

40 - 160 CV

