

HERSES ROTATIVES





HIGH STRENGTH STEEL

Toutes les machines Alpego utilisent **les meilleurs des aciers afin de réduire le poids et augmenter les prestations de travail**, optimisant ainsi les consommations et la rentabilité. Cela a un impact énorme sur le développement durable.

NOUS AVONS MIS EN PLACE UN PROCESS COMPLET CAR AVOIR LE MEILLEUR ACIER NE SUFFIT PAS.



ECO PAINTING

Un système unique en son genre en Europe, qui permet à **chaque pièce d'être peinte avec le process le mieux adapté et dans le respect de l'environnement**. Les peintures utilisées sont à base d'eau ou de poudre et **ne produisent pas de SOV** (Solvant organique volatil).



CERTIFIED WELDING

Depuis plus de 20 ans, la longévité exceptionnelle des composants structurels Alpego est garantie par l'efficacité des **soudures réalisées par du personnel hautement qualifié en corrélation avec des procédés standardisés et certifiés par l'institut National de Soudure**.

L'autocollant "ALPEGO INSIDE", présent sur toutes les machines, certifie la très **haute qualité** des machines Alpego. Une combinaison de **matériaux de première qualité**, d'un procédé de **peinture écoresponsable** et d'une **soudure certifiée** qui garantissent une **longévité exceptionnelle dans le temps**.

Une gamme complète pour toutes les exigences

Trois mécaniques pour une gamme complète jusqu'à 8m



Les herses rotatives sont depuis des années les machines professionnelles les plus polyvalentes pour le travail du sol grâce à leur adaptation aux différents types de terrains et de situations.

De plus leur capacité à être combinées avec un semoir en font une solution avantageuse dans le domaine du semis.

BV

CV 40-140
Pag. 22



RM

CV 80-180
Pag. 25



RK

CV 90-220
Pag. 26



BE

CV 60-120
Pag. 23



BF

CV 65-140
Pag. 24



RMAX

CV 120-320
Pag. 27



DKTOP

CV 130-350
Pag. 16-17



DJ

CV 90-220
Pag. 14



DP

CV 120-270
Pag. 15



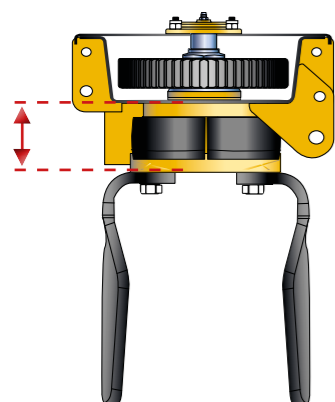
DMAX

CV 180-500
Pag. 18-19



SFERA

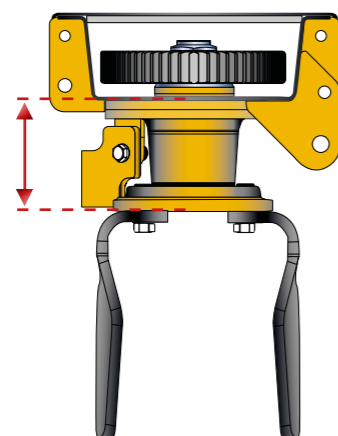
La mécanique à roulements à billes est montée sur une vaste gamme de hersees jusqu'à 6m et garantie d'optimales prestations structurales. Les machines dotées de cette technologie sont parfaites pour la préparation du lit de semence.



HERSE ROTATIVE STANDARD
Roulement à billes

TWIN FORCE K

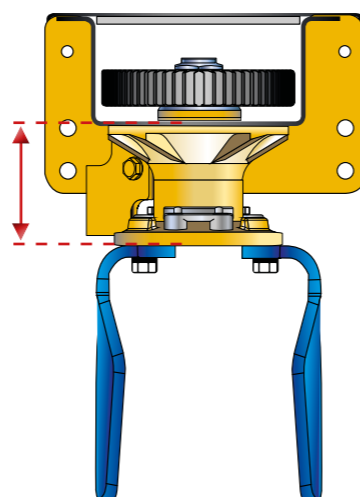
Le Twin Force K breveté, utilisé sur les modèles entreprises, est parfait pour des travaux plus profonds et combinés. Les machines dotées de cette mécanique sont conçues pour des tracteurs de forte puissance.



TWIN-FORCE "K"
Herse standard + 60mm

TWIN FORCE MAX

Le système breveté Twin Force MAX, utilisé sur les modèles premium de la gamme, excelle par ses caractéristiques structurales et assure une fiabilité maximale sur des tracteurs de très forte puissance jusqu'à 500 cv.



TWIN-FORCE "MAX"
Herse standard + 100mm

Les hersees à roulements à billes Alpego garantissent des prestations élevées tout en maîtrisant le poids pour des puissances allant jusqu'à 270 cv pdf. Les caractéristiques de cette mécanique sont :

1. Arbre avec traitement de surface
2. Double roulements à billes en ligne
3. Roulement supérieur aligné sur la vasque
4. Graisseur supérieur pour garantir la lubrification
5. Support du rotor vissé
6. Protection anti pierre en V de série
7. Demi protection des rotors montés sur sellette
8. Labyrinthe anti poussière

La structure entièrement boulonnée, reprise des mécaniques supérieures, facilite l'entretien au cours des longues années.



PRÉSENT SUR LES MODÈLES SUIVANTS :



BV



BE



BF



DJ



DP

DÉPHASAGE DES ROTORS:

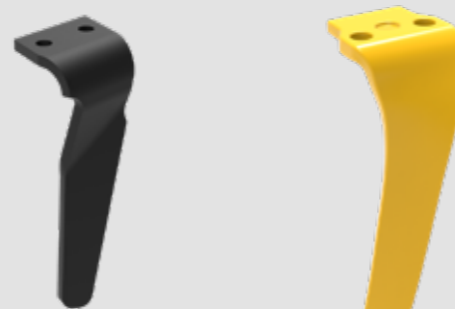
Tous les portes dents montés sur nos hersees rotatives suivent une séquence précise qui évite les vibrations sur les organes de transmission et réduit la puissance nécessaire à l'entraînement.



| 25 cm | 25 cm | 25 cm | 25 cm | 25 cm | 25 cm | 25 cm |

TYPES DE DENTS:

La dent juste pour chaque exigence. Après des années d'expérience sur le terrain, Alpego a développé une large gamme de dents adaptée à diverses utilisations. La forme spéciale et l'inclinaison garantissent un affinage optimal et une réduction de la puissance nécessaire.

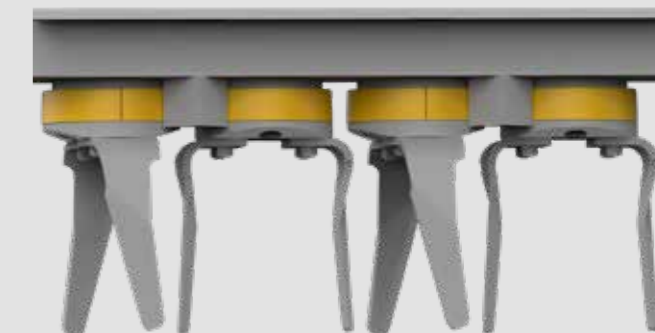


DENTS DISPONIBLES:

DENT LAMINÉE STANDARD



DENT LAMINÉE RAPIDE



DEMI PROTECTIONS

Les demi protections, en plus de protéger le rotor de l'usure, améliorent l'affinement et la qualité de travail du sol.

TWIN FORCE K

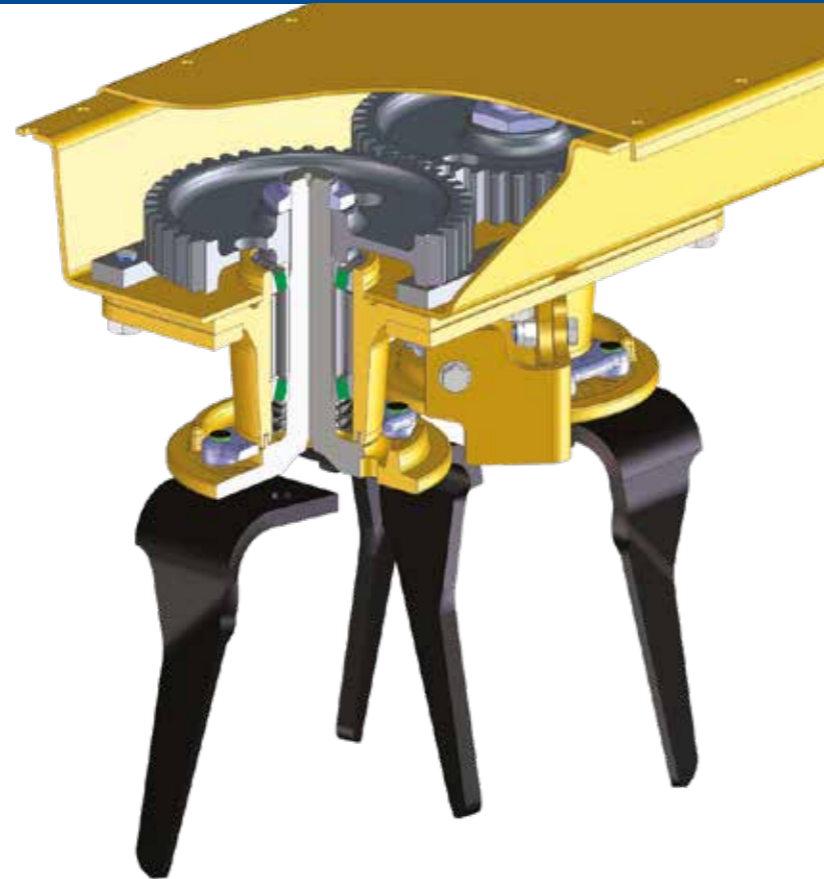
TWIN FORCE MAX

Rapide et puissant

Incroyablement efficace

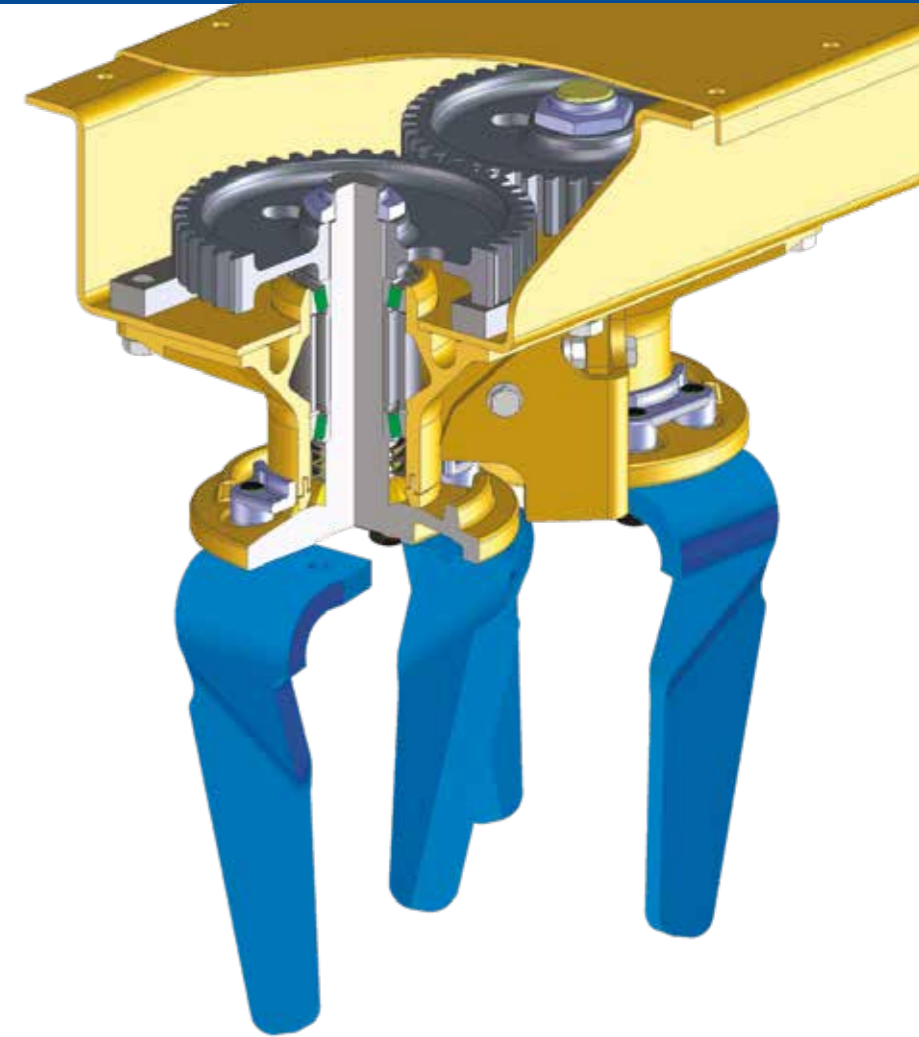
Le système Twin-Force K breveté consiste à relier 2 rotors sur un support unique pour une robustesse redoublée. L'utilisation de roulements coniques Timken autolubrifiés, couplée aux pignons cémentés, garantit une fiabilité maximale de la transmission. Les herse rotatives ainsi équipées atteignent un niveau de performance exceptionnel en termes de :

- Meilleure profondeur de travail
- Augmentation de la vitesse d'avancement
- Utilisation optimale de la puissance disponible
- Fiabilité maximale et entretien réduit



Les machines haut de gamme sont dotées de la mécanique brevetée Twin Force Max. Cette solution transcende les caractéristiques du K grâce à une meilleure lubrification, une structure plus robuste et un meilleur dégagement. Les herse rotatives ainsi équipées atteignent un niveau de performance hors du commun en termes de :

- Augmentation de la profondeur de travail
- Utilisation optimale en conditions extrêmes
- Fiabilité maximale
- Entretien réduit
- Conçues et fabriquées pour exploiter pleinement les tracteurs de très fortes puissances



DENTS DISPONIBLES:

DENT LAMINÉE STANDARD



DENT LAMINÉE RAPIDE



DENT FORGÉE RAPIDE



DENT FORGÉE RAPIDE PLUS



PRÉSENT SUR LES MODÈLES SUIVANTS :



RM



RK



DKTOP

DENTS DISPONIBLES:

DENT FORGÉE STANDARD



DENT FORGÉE RAPIDE



DENT FORGÉE PLUS



DENT FORGÉE RAPIDE PLUS



PRÉSENT SUR LES MODÈLES SUIVANTS :



RMAX



DMAX

Boîtes de vitesses Alpego

Entièrement conçues
chez Alpego

BOITE DE VITESSES KS

Boîtier 540 ou 1000 T/min conçu et fabriqué entièrement chez Alpego. L'inversion ou le changement de la paire de pignons permet de modifier le régime de rotation des rotors afin d'optimiser le travail de la herse rotative en fonction du type de terrain, de la vitesse d'avancement et du niveau d'affinage recherché.



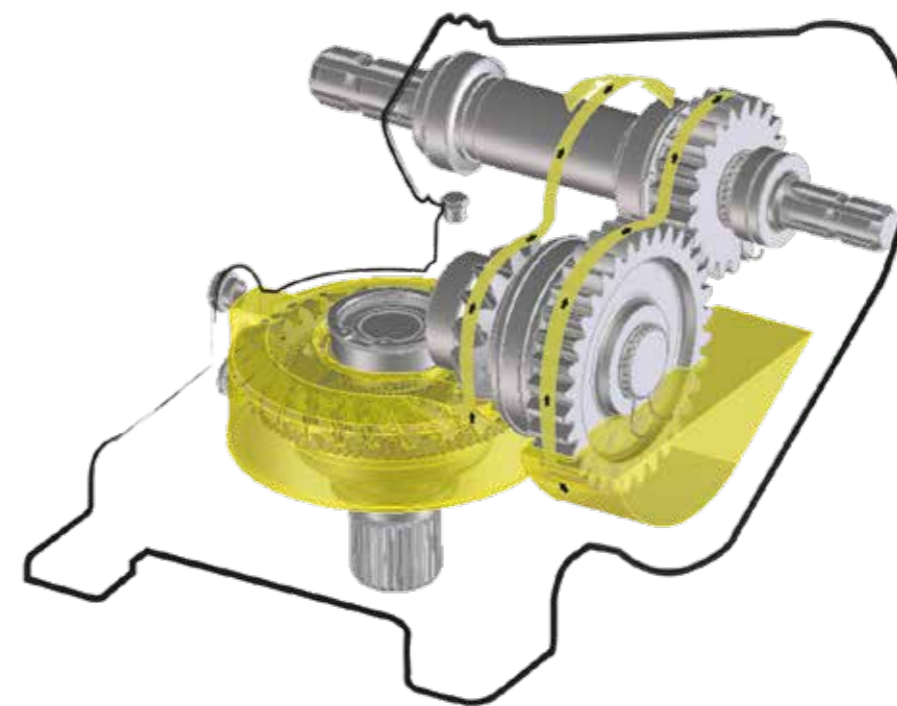
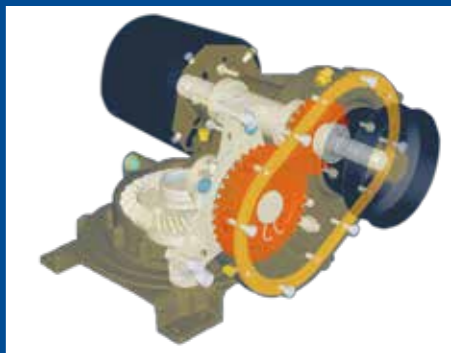
BOITE DE VITESSE CS

Boîtier 1000 T/min conçu et fabriqué entièrement chez Alpego. L'inversion ou le changement de paire de pignons permet de modifier les régimes de rotation des pignons jusqu'à 500T/min sans aucun risque pour la boîte de vitesses. Les couples coniques à dentures hélicoïdales garantissent une efficacité et une robustesse maximales jusqu'à 500 cv pdf. La grande surface du carter garantie un échange thermique très important.



BOITE DE VITESSES

En inversant ou en changeant la paire de pignons, vous disposez d'un nombre important de rapports de rotation des rotors. Cela vous permettra d'optimiser le travail de la herse rotative en fonction des types de terrain, de la vitesse d'avancement et du degré d'affinage recherché.



AUTOLUBRIFICATION

La conception enveloppante des carters internes des boîtiers permet au couple conique de grande dimension d'effectuer une importante autolubrification et en même temps de refroidir les composants internes. Cette solution permet aux herse rotatives Alpego de pas avoir besoin de refroidisseur d'huile.

LUBRIFIANTS ALPEGO

ALPEGO a depuis toujours investi dans la recherche et le développement de lubrifiants aux caractéristiques spécifiques pour l'utilisation de ses propres machines. Grâce à ces solutions, les herse rotatives bénéficient d'une meilleure longévité et d'un fonctionnement optimal des composants mécaniques.



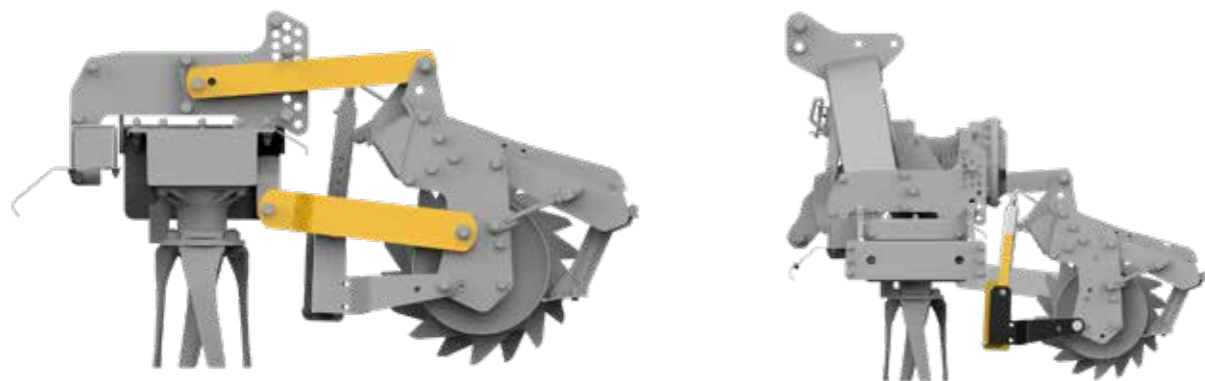
Les avantages de nos herse rotatives

Les détails qui font la différence

ROULEAU FLOTTANT MONTÉ SUR PARALLÉLOGRAMME

Avec le système de réglage de profondeur à parallélogramme, le rouleau maintient toujours la même inclinaison, ainsi :

- La barre niveleuse garde toujours la même position
- En combiné avec un semoir, les éléments semeurs gardent une profondeur et une pression identique.



DÉMONTAGE RAPIDE DES DENTS

Opération simple, sûre, rapide et sans outil. Le système rapide peut être fourni séparément sous forme de kit en alternative au système à boulons ou monté de série offrant ainsi une protection supplémentaire à la coupelle du porte dents.



BARRE NIVELEUSE FIXÉE SUR LE ROULEAU

Cette solution améliore la qualité d'affinage et réduit la puissance nécessaire. En faisant varier la profondeur de travail de la herse, la barre et le rouleau maintiennent constant le nivellement du sol. En bout de champs, elle permet de niveler le terrain résiduel en évitant les éventuelles accumulations.

CHÂSSIS OSCILLANT

Les deux sections repliables peuvent suivre les inclinaisons du terrain grâce à un système flottant (20° d'amplitude, vers le haut et vers le bas) ou être mis en position fixe.





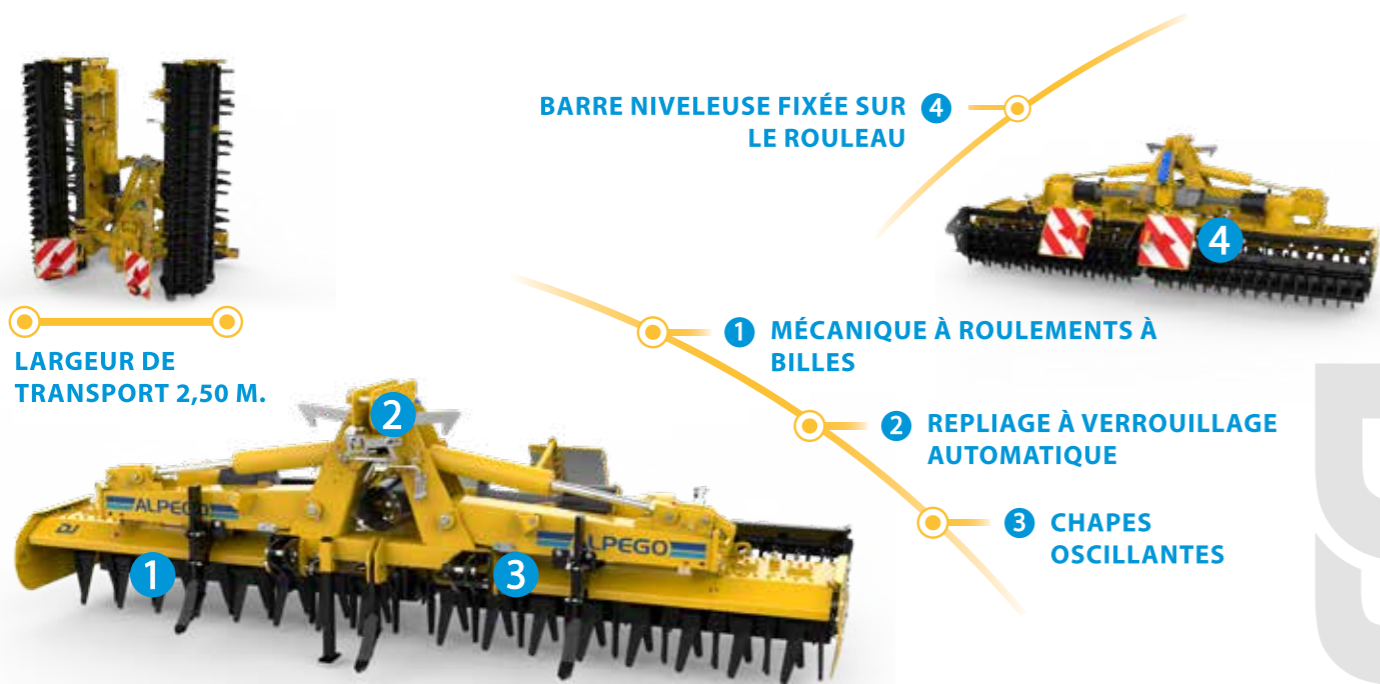
Herses rotatives repliables
Jusqu'à 220 cv pdf
Et largeur jusqu'à 5.00m

Herse rotative repliable conçue en acier haute résistance, dotée de grande prestations structurelles et d'un poids maîtrisé, la ROTODENT DJ est disponible en 3,6 - 4 - 4,6 - 5 m. en version Super.
 Préconisée pour des tracteurs allant de 90 à 220 cv pdf.



Herses rotatives repliables
Jusqu'à 270 cv pdf
Et largeur jusqu'à 6.00m

Herse rotative repliable conçue en acier haute résistance, la ROTODENT DP est disponible en 4 - 5 - 6 m.
 Conseillée pour des tracteurs allant de 120 à 270 cv pdf.



	DJ-360	DJ-400	DJ-460	DJ-500
Largeur de travail (mm)	3600	4000	4600	5000
Largeur de transport (mm)	2500	2500	2500	2500
Puissance (CV)	90-180	100-180	110-220	120-220
Profondeur de travail (mm)	250	250	250	250
Rotors (n°)	14	16	18	20
Dents (n°)	14+14	16+16	18+18	20+20
Poids avec rouleau Packer (Kg)	1800	1970	2170	2290
Poids avec rouleau Barre (Kg)	1580	1740	1920	2010
Poids avec rouleau Spirale (Kg)	1640	1780	1990	2070
Poids avec rouleau à Pointes (Kg)	1580	1740	1940	2020
Poids avec rouleau Crumb (Kg)	-	-	-	2340

N.B.: Poids avec cardan sécurité à boulon

	DP-400	DP-500	DP-600
Largeur de travail (mm)	2930	5000	6000
Largeur de transport (mm)	2500	2500	2500
Puissance (CV)	120-270	140-270	150-270
Profondeur de travail (mm)	250	250	250
Rotors (n°)	16	20	24
Dents (n°)	16+16	20+20	24+24
Poids avec rouleau Packer (Kg)	2480	2800	3110
Poids avec rouleau Barre (Kg)	2260	2510	2810
Poids avec rouleau Spirale (Kg)	2280	2560	2810
Poids avec rouleau à Pointes (Kg)	2300	2590	2850
Poids avec rouleau Crumb (Kg)	-	2710	3010

N.B.: Poids avec cardan sécurité à boulon

1 MÉCANIQUE À ROULEMENTS À BILLES

La mécanique à roulements à billes est montée sur une large gamme de herses rotatives et garantit des prestations structurelles optimales pour des puissances allant jusqu'à 220 cv pdf. Equipée de série de protections avant pour éviter aux pierres de rentrer et d'endommager les rotors. Les modèles dotés de cette solution sont parfaits pour la préparation du lit de semence.

2 REPLIAGE À VERROUILLAGE AUTOMATIQUE

Déverrouillage hydraulique automatique des crochets de sécurité en phase d'ouverture de la machine.

3 CHAPES OSCILLANTES

L'attelage tracteur est oscillant pour offrir un meilleur suivi du sol même en conditions très irrégulières.

4 BARRE NIVELEUSE FIXÉE SUR LE ROULEAU

Montée sur le rouleau afin d'améliorer la qualité de l'affinage et réduire la puissance nécessaire.

EQUIPEMENT

Attelage tracteur catégorie 2 et 3 flottant / Boitier 1000 T/min / Cardans à sécurité boulon ou cames / Signalisation arrière de série / Dent efface trace centrale

1 MÉCANIQUE À ROULEMENTS À BILLES

La mécanique à roulements à billes est montée sur une large gamme de herses rotatives et garantit des prestations structurelles optimales pour des puissances allant jusqu'à 270 cv pdf. Equipée de série de protections avant pour éviter aux pierres de rentrer et d'endommager les rotors. Les modèles dotés de cette solution sont parfaits pour la préparation du lit de semence.

2 CHÂSSIS HAUTE RÉSTANCE COMBINABLE AVEC SEMOIRS

La structure en acier autorise une capacité élevée de charge.

3 BARRE NIVELEUSE FIXÉE SUR LE ROULEAU

Montée sur le rouleau afin d'améliorer la qualité de l'affinage et réduire la puissance nécessaire.

4 ROULEAU FLOTTANT MONTÉ SUR PARALLÉLOGRAMME

Le rouleau maintient toujours la même inclinaison en variant la profondeur de travail.

EQUIPEMENT

Attelage tracteur catégorie 2 et 3 flottant / Boite de vitesses 1000 T/min / Cardans à sécurité boulon ou cames / Signalisation arrière de série / Dent efface trace centrale.

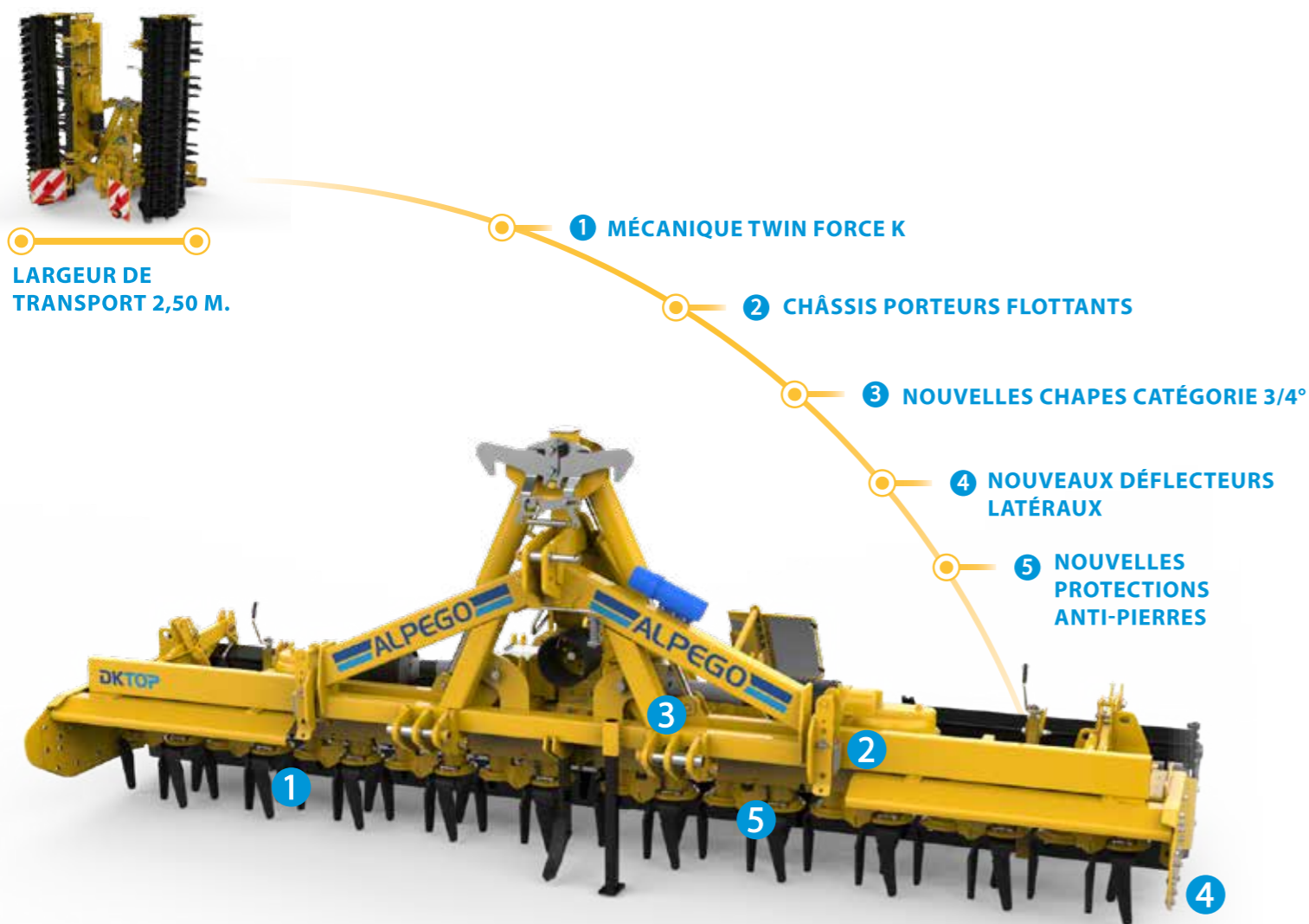
DKTOP

Herses rotatives repliables
Jusqu'à 350 cv pdf
Et largeur jusqu'à 6.00m

Herse rotative repliable modèle entreprise grâce à son système TWIN-FORCE avec roulements coniques, la ROTODENT DK TOP est parfaitement conçue pour recevoir un semoir intégré.

La DK TOP est disponible en 4 - 4,5 - 5 - 6 m.

Préconisée pour des tracteurs allant de 130 à 350 cv pdf.



	DKTOP-400	DKTOP-450	DKTOP-500	DKTOP-600
Largeur de travail (mm)	4032	4503	4971	5911
Largeur de transport (mm)	2500	2500	2500	2500
Puissance (CV)	150-350	110-350	160-350	175-350
Profondeur de travail (mm)	280	280	280	280
Rotors (n°)	16	18	20	24
Dents (n°)	16+16	18+18	20+20	24+24
Poids avec rouleau Packer (Kg)	2760	2985	3120	3490
Poids avec rouleau Barre (Kg)	2540	2730	2830	3140
Poids avec rouleau Spirale (Kg)	2560	2765	2880	3190
Poids avec rouleau à Pointes (Kg)	2580	2790	2910	3230
Poids avec rouleau Trapèze (Kg)	3120	3390	3570	4030
Poids avec rouleau Rayonneur (Kg)	2850	3085	3230	3670

N.B. : Poids avec cardan sécurité automatique à cames

1 MÉCANIQUE TWIN FORCE K

La mécanique brevetée Twin Force K, utilisée sur les modèles entreprise, est parfaite pour une utilisation profonde et combinée. Les machines dotées de cette mécanique sont conçues pour des tracteurs de forte puissance.

2 CHÂSSIS PORTEURS FLOTTANTS

Les deux sections repliables peuvent suivre les inclinaisons du terrain grâce à un système flottant (20° d'amplitude, vers le haut et vers le bas) ou être mis en position fixe.

3 NOUVELLES CHAPES CATÉGORIE 3/4°

Afin de rendre compatible les herses rotatives DK TOP avec les tracteurs de forte puissance, de nouvelles chapes flottantes de catégorie 3/4° ont été dessinées.

4 NOUVEAUX DÉFLECTEURS LATÉRAUX

La nouvelle DK-TOP est équipée de nouveaux déflecteurs profilés avec patins interchangeable. Le nouveau design favorise le flux optimal de terre vers les rouleaux arrière.

5 NOUVELLES PROTECTIONS ANTI-PIERRES

Afin d'éliminer de possible passage de pierres entre les rotors, nous avons réalisé de nouvelles protections encore plus efficaces.

6 BARRE NIVELEUSE FIXÉE SUR LE ROULEAU

Montée sur le rouleau afin d'améliorer la qualité de l'affinage et réduire la puissance nécessaire.

7 ROULEAU FLOTTANT MONTÉ SUR PARALLÉLOGRAMME

Le rouleau maintient toujours la même inclinaison en variant la profondeur de travail.

8 STRUCTURE EN ACIER HAUTE RÉSISTANCE

Châssis réalisé en acier de haute qualité pour garantir une résistance maximale.

EQUIPEMENT

Attelage tracteur catégorie 3 et 4 / Boîte de vitesses 1000 T/min / Cardan à sécurité automatique à cames Walterscheid / Signalisation arrière de série / Dent efface trace centrale.

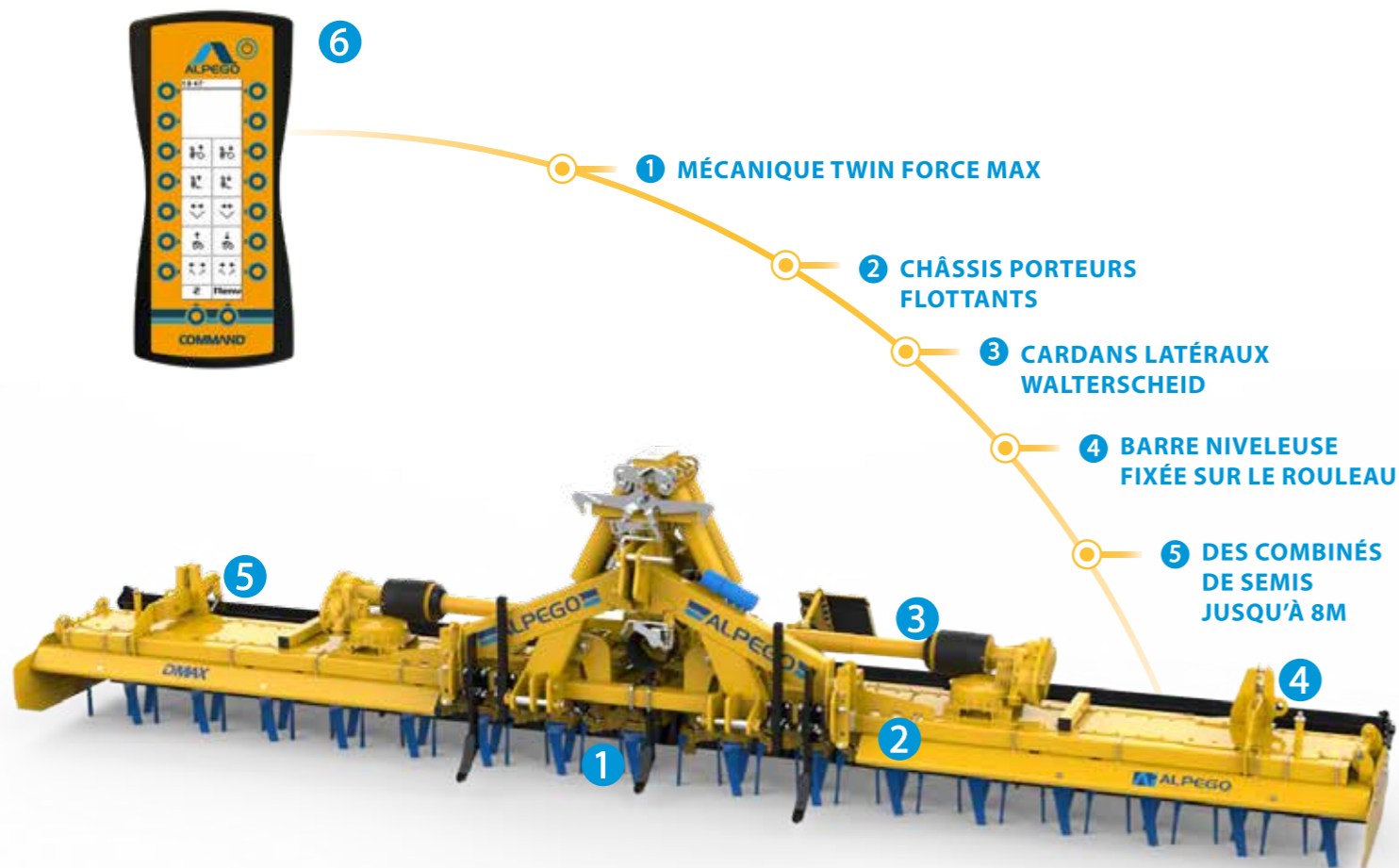
DMAX

Herses rotatives repliables
Jusqu'à 500 cv pdf
Et largeur jusqu'à 8.00m

La ROTODENT DmaX est une herse rotative repliable puissante unique sur le marché. Haut de gamme des versions TWIN-FORCE avec ses roulements coniques "MAX" et sa structure particulièrement robuste, elle est disponible en 4,5 - 5 - 6 - 7 - 8 m. Préconisée pour des tracteurs allant de 180 à 500 cv pdf.



AI-GUARD



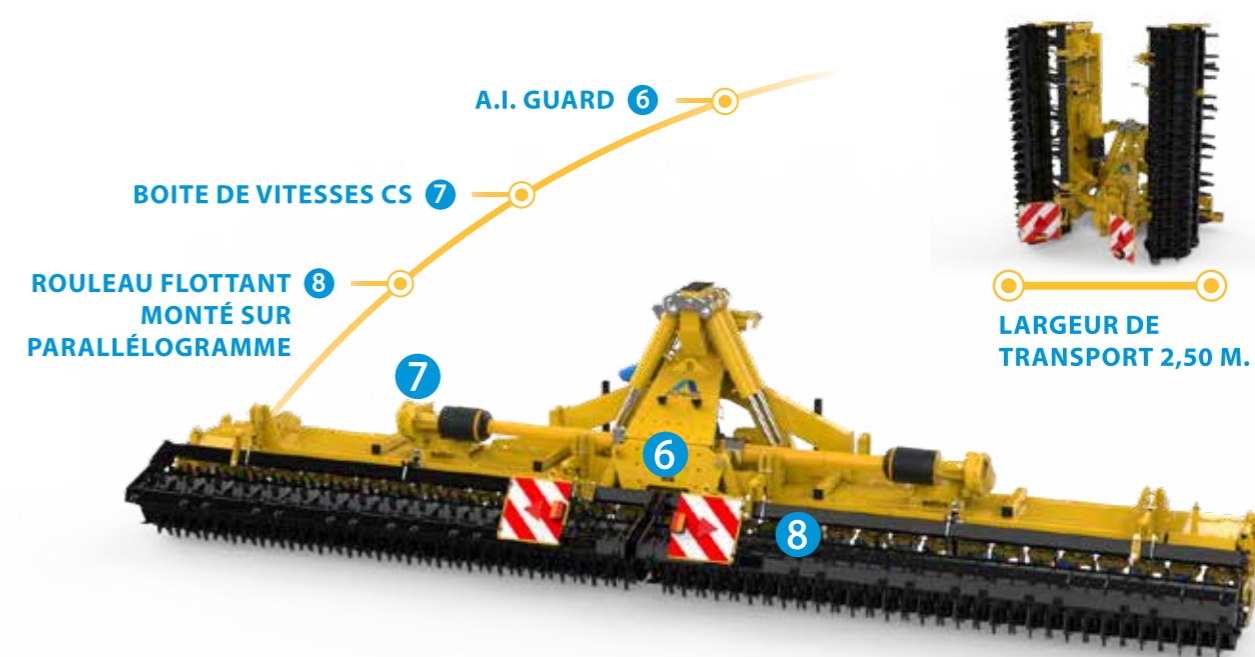
1 MÉCANIQUE TWIN FORCE MAX
La mécanique brevetée Twin Force Max, utilisée sur les machines haut de gamme transcende les caractéristiques structurelles et assure une fiabilité maximale sur des tracteurs de très fortes puissances jusqu'à 500 cv pdf.

2 CHÂSSIS PORTEURS FLOTTANTS
Les deux sections repliables peuvent suivre les inclinaisons du terrain grâce à un système flottant (20° d'amplitude, vers le haut et vers le bas) ou être mis en position fixe.

3 CARDANS LATÉRAUX
Cardans latéraux Walterscheid automatiques à cames de série. Sur les DmaX 700 et 800 en versions renforcées.

4 BARRE NIVELEUSE FIXÉE SUR LE ROULEAU
Montée sur le rouleau afin d'améliorer la qualité de l'affinage et réduire la puissance nécessaire.

5 DES COMBINÉS DE SEMIS JUSQU'À 8M
La capacité de charge élevée de nos châssis permet aux herse rotatives DmaX d'être combinées avec des semoirs ou d'autres machines.



LARGEUR DE TRANSPORT 2,50 M.

	DMAX-450	DMAX-500	DMAX-600	DMAX-700	DMAX-800
Largeur de travail (mm)	4562	5032	5972	6914	7854
Largeur de transport (mm)	2500	2500	2500	2500	2500
Puissance (CV)	180-440	180-440	200-440	250-500	250-500
Profondeur de travail (mm)	300	300	300	300	300
Rotors (n°)	18	20	24	28	32
Dents (n°)	18+18	20+20	24+24	28+28	32+32
Poids avec rouleau Packer (Kg)	3035	3590	4000	4720	5240
Poids avec rouleau Barre (Kg)	2780	3300	3650	4340	4670
Poids avec rouleau Spirale (Kg)	2815	3350	3700	4430	4770
Poids avec rouleau à Pointes (Kg)	2840	3380	3740	4440	4790
Poids avec rouleau Trapèze (Kg)	3440	4040	4540	5300	5650
Poids avec rouleau Rayonneur (Kg)	3135	3700	4180	-	5370

N.B.: Poids avec cardan sécurité automatique à cames

6 A.I. GUARD
L'AI-GUARD, du pack AI, permet le contrôle de différents paramètres de la machine. Depuis la console vous pourrez visualiser la température des transmissions mécaniques et leurs régimes de rotation. Des alarmes visuelles et acoustiques vous alarmeront en cas de dépassement des seuils critiques. En plus le système vous conseille sur les intervalles d'entretien programmés.

7 BOITE DE VITESSES CS
Boîtier conçu et fabriqué entièrement chez Alpego. L'inversion ou le changement de la paire de pignons permet de modifier le régime de rotation des rotors de 200 à 500 T. Les couples coniques à dents hélicoïdales garantissent une efficacité et une robustesse maximales jusqu'à 500 cv pdf. La grande surface du carter garantit un échange thermique très important.

8 ROULEAU FLOTTANT MONTÉ SUR PARALLÉLOGRAMME
Le rouleau maintient toujours la même inclinaison en variant la profondeur de travail.

EQUIPEMENT
Attelage tracteur catégorie 3° et 4° fixe et flottant et 4°N USA fixe / Boîtier central 1000T/min / Boîtes latérales à 2 vitesses / Cardan à sécurité automatique à cames Walterscheid / Signalisation arrière de série / Dent efface trace centrale

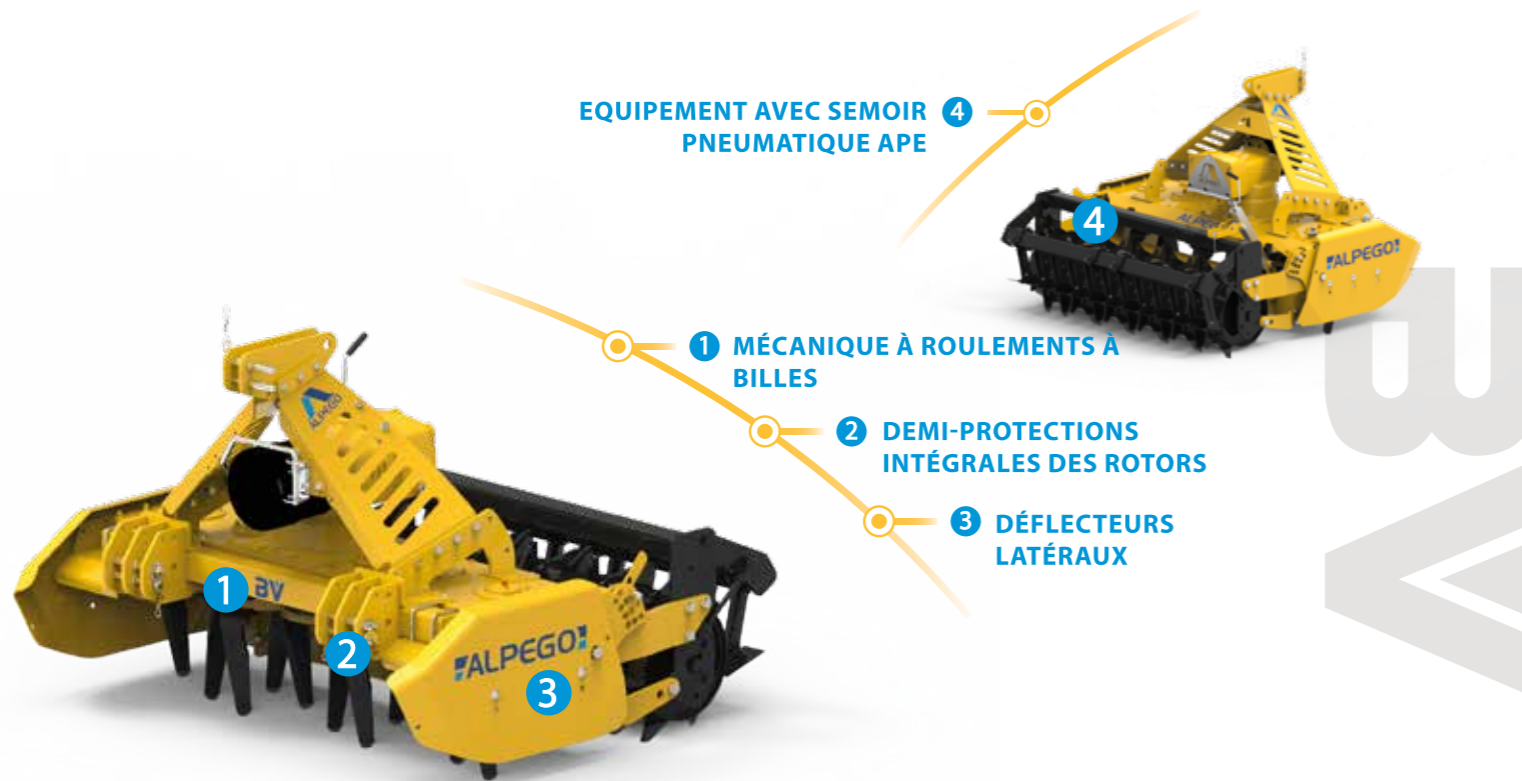


Herses rotatives fixes
Jusqu'à 140 cv pdf
Et largeur jusqu'à 2.05m

Herse rotative vigne robuste et compacte, la ROTODENT bv est disponible en 1,4 - 1,6 - 1,8 - 2,05 m. Préconisée pour des tracteurs allant de 40 à 140 cv pdf.

Herses rotatives fixes
Jusqu'à 120 cv pdf
Et largeur jusqu'à 3.00m

Herse rotative fixe robuste et polyvalente, la ROTODENT BE est disponible en 2 largeurs de travail de 2,3 - 2,5 - 3 m. Préconisée pour des tracteurs allant de 65 à 120 cv pdf.



4 EQUIPEMENT AVEC SEMOIR PNEUMATIQUE APE

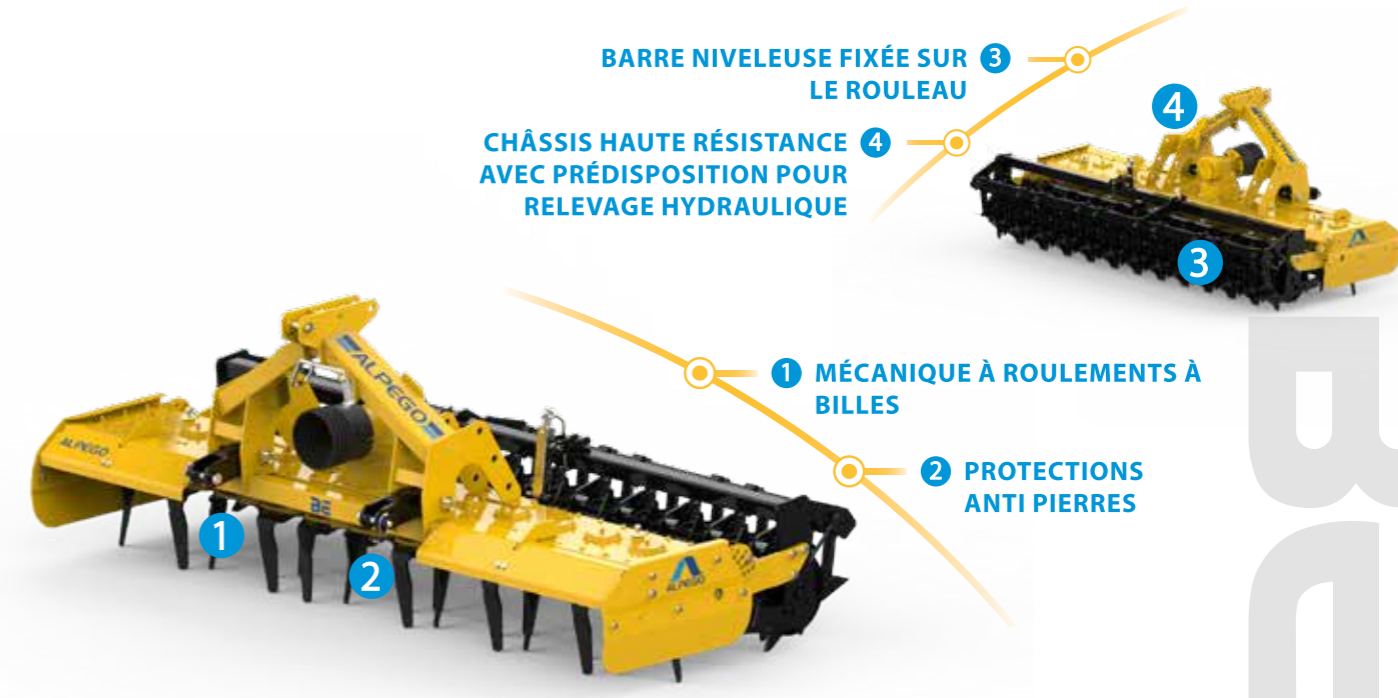
1 MÉCANIQUE À ROULEMENTS À BILLES

2 DEMI-PROTECTIONS INTÉGRALES DES ROTORS

3 DÉFLECTEURS LATÉRAUX

	BV-140	BV-160	BV-180	BV-205
Largeur de travail (mm)	1361	1596	1831	2066
Largeur de transport (mm)	1385	1620	1855	2090
Puissance (CV)	40-120	50-140	55-140	70-140
Profondeur de travail (mm)	250	250	250	250
Rotors (n°)	5	6	7	8
Dents (n°)	4dx+6sx	6+6	8dx+6sx	8+8
Poids avec rouleau Packer (Kg)	630	690	765	825
Poids avec rouleau Barre (Kg)	555	595	655	710
Poids avec rouleau Spirale (Kg)	560	610	685	735
Poids avec rouleau à Pointes (Kg)	555	605	665	710

N.B. : Poids avec cardan sécurité à boulon



3 BARRE NIVELEUSE FIXÉE SUR LE ROULEAU

4 CHÂSSIS HAUTE RÉSTANCE AVEC PRÉDISPOSITION POUR RELEVAGE HYDRAULIQUE

1 MÉCANIQUE À ROULEMENTS À BILLES

2 PROTECTIONS ANTI PIERRES

	BE-230	BE-250	BE-300
Largeur de travail (mm)	2300	2500	2980
Largeur de transport (mm)	2300	2500	3000
Puissance (CV)	60-120	65-120	70-120
Profondeur de travail (mm)	250	250	250
Rotors (n°)	9	10	12
Dents (n°)	8(dx)+10(sx)	10+10	12+12
Poids avec rouleau Packer (Kg)	890	960	1100
Poids avec rouleau Barre (Kg)	765	815	915
Poids avec rouleau Spirale (Kg)	780	845	950
Poids avec rouleau à Pointes (Kg)	765	815	930
Poids avec rouleau Crumb (Kg)	910	980	1120

N.B. : Poids avec cardan sécurité à boulon

1 MÉCANIQUE À ROULEMENTS À BILLES

La mécanique à roulements à billes est montée sur une large gamme de herses rotatives et garantit des prestations structurelles optimales pour des puissances allant jusqu'à 140 cv pdf. Equipée de série de protections avant pour éviter aux pierres de rentrer et d'endommager les rotors. Les modèles dotés de cette solution sont parfaits pour la préparation du lit de semence.

2 DEMI-PROTECTIONS INTÉGRALES DES ROTORS

Demi-protections des rotors montées sur les portes dents. Leur Montage facilité aussi le changement des dents.

3 DÉFLECTEURS LATÉRAUX

Les déflecteurs latéraux profilés arrondis parfaits pour les passages étroit comme la vigne, mobiles et réglables en hauteur en 4 positions.

4 EQUIPEMENT AVEC SEMOIR PNEUMATIQUE APE

La herse rotative permet de manière très simple d'être équipée d'un semoir micro granulaire APE.

EQUIPEMENT

Attelage tracteur catégorie 1° et 2° flottant / Boitier mono vitesse 540 T/min / Cardan à sécurité boulon / Barre niveleuse fixée sur le rouleau / Demi-protections des rotors.

1 MÉCANIQUE À ROULEMENTS À BILLES

La mécanique à roulements à billes est montée sur une large gamme de herses rotatives et garantit des prestations structurelles optimales pour des puissances allant jusqu'à 120 cv pdf. Equipée de série de protections avant pour éviter aux pierres de rentrer et d'endommager les rotors. Les modèles dotés de cette solution sont parfaits pour la préparation du lit de semence.

2 PROTECTIONS ANTI PIERRES

Les protections avant évitent aux pierres d'entrer et d'endommager les rotors.

3 BARRE NIVELEUSE FIXÉE SUR LE ROULEAU

Montée sur le rouleau afin d'améliorer la qualité de l'affinage et réduire la puissance nécessaire.

4 CHÂSSIS HAUTE RÉSTANCE AVEC PRÉDISPOSITION POUR RELEVAGE HYDRAULIQUE

La structure en acier autorise une capacité de charge élevée.

EQUIPEMENT

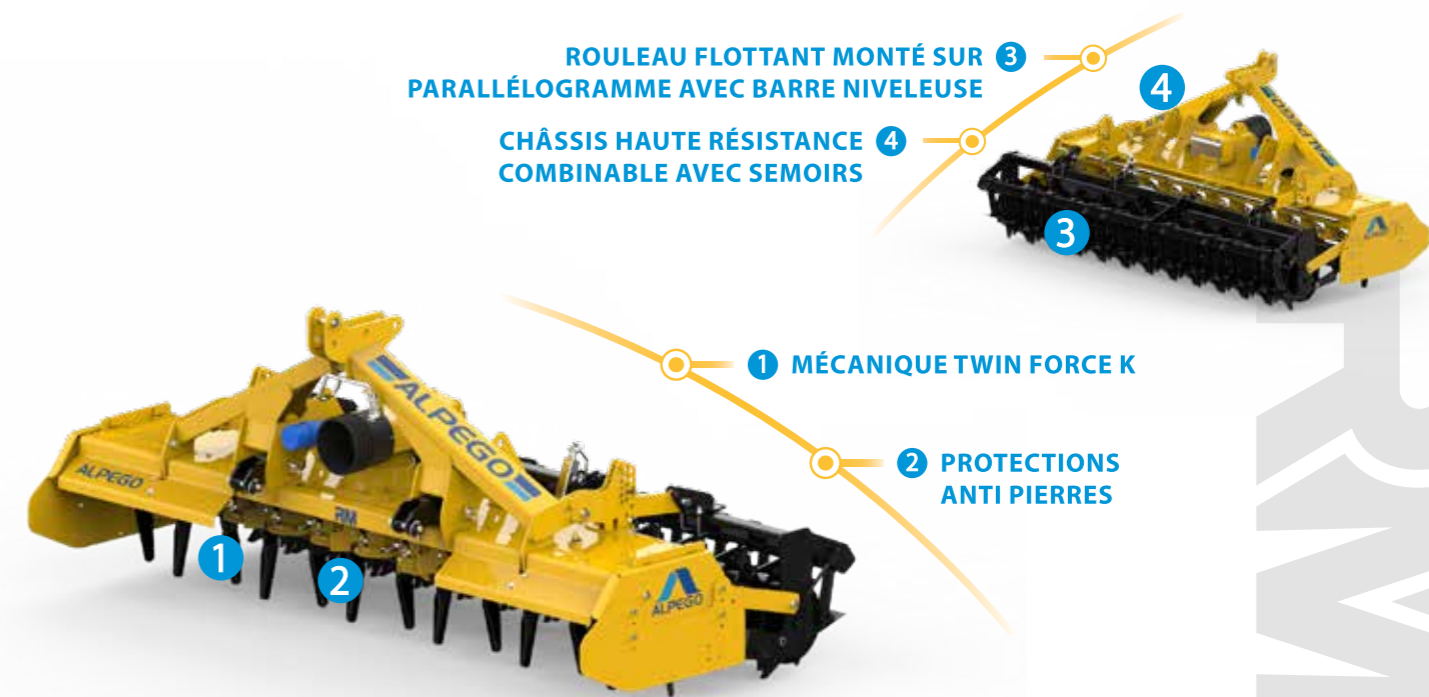
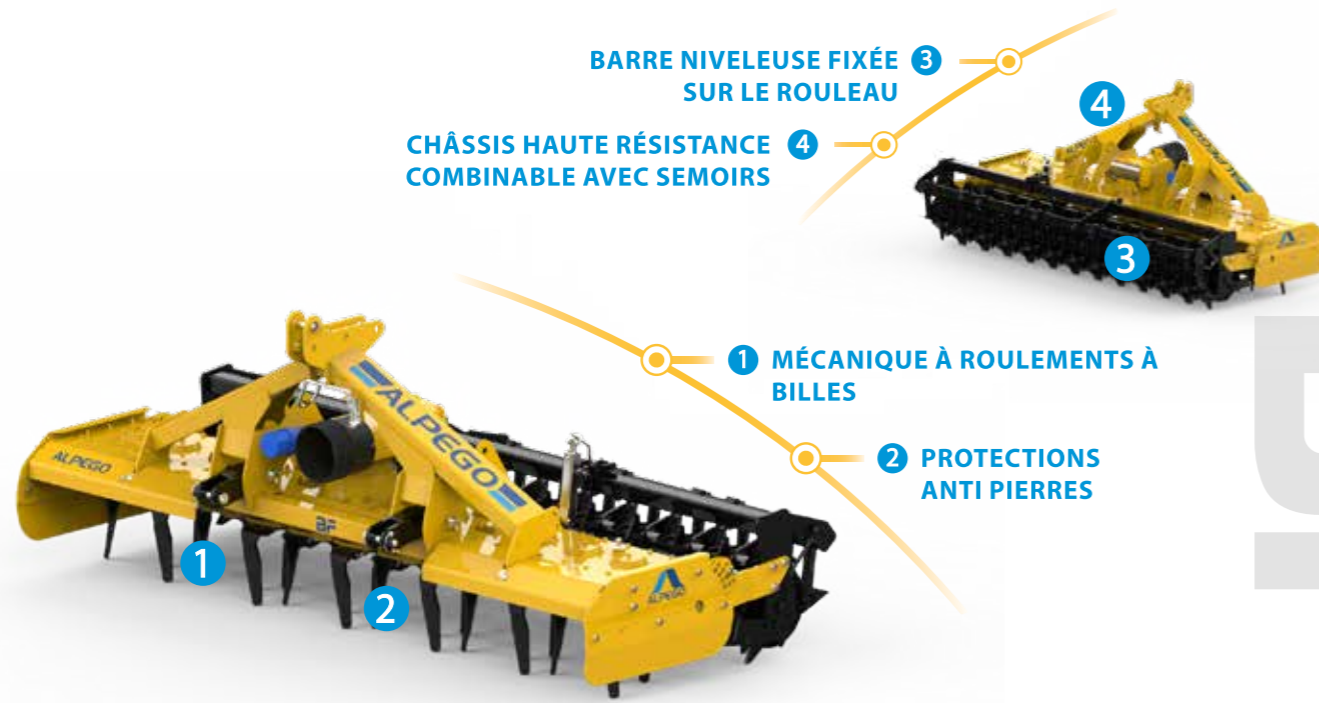
Attelage tracteur catégorie 2° flottant / Boitier mono vitesse 540 T/min / Cardan à sécurité boulon.

Herses rotatives fixes
Jusqu'à 140 cv pdf
Et largeur jusqu'à 3.00m

Herse rotative robuste, la ROTODENT BF est disponible en 2,5 - 3 m. Préconisée pour des tracteurs allant de 65 à 140 cv pdf.

Herses rotatives fixes
Jusqu'à 180 cv pdf
Et largeur jusqu'à 4.00m

Herse rotative fixe professionnelle grâce à son système TWIN-FORCE avec roulements coniques, la ROTODENT RM est disponible en 3 - 3,5 - 4 SUPER m.. Préconisée pour des tracteurs allant de 80 à 180 cv pdf.



	BF-250	BF-300
Largeur de travail (mm)	2500	2980
Largeur de transport (mm)	2500	3000
Puissance (CV)	64-140	75-140
Profondeur de travail (mm)	250	250
Rotors (n°)	10	12
Dents (n°)	10+10	12+12
Poids avec rouleau Packer (Kg)	1015	1150
Poids avec rouleau Barre (Kg)	875	975
Poids avec rouleau Spirale (Kg)	905	1010
Poids avec rouleau à Pointes (Kg)	880	990
Poids avec rouleau Crumb (Kg)	1040	1180

N.B.: Poids avec cardan sécurité à boulon

	RM-300	RM-350	RM-400
Largeur de travail (mm)	2980	3480	3980
Largeur de transport (mm)	3000	3500	4000
Puissance (CV)	80-170	90-180	100-180
Profondeur de travail (mm)	280	280	280
Rotors (n°)	12	14	16
Dents (n°)	12+12	14+14	16+16
Poids avec rouleau Packer (Kg)	1395	1635	1900
Poids avec rouleau Barre (Kg)	1210	1445	1635
Poids avec rouleau Spirale (Kg)	1245	1490	1685
Poids avec rouleau à Pointes (Kg)	1225	1495	1660
Poids avec rouleau Crumb (Kg)	1325	1485	1685

N.B.: Poids avec cardan sécurité à boulon

1 MÉCANIQUE À ROULEMENTS À BILLES
La mécanique à roulements à billes est montée sur une large gamme de herses rotatives et garantit des prestations structurelles optimales pour des puissances allant jusqu'à 140 cv pdf. Equipée de série de protections avant pour éviter aux pierres de rentrer et d'endommager les rotors. Les modèles dotés de cette solution sont parfaits pour la préparation du lit de semence.

2 PROTECTIONS ANTI PIERRES
Les protections avant évitent aux pierres d'entrer et d'endommager les rotors.

3 BARRE NIVELEUSE FIXÉE SUR LE ROULEAU
Montée sur le rouleau afin d'améliorer la qualité de l'affinage et réduire la puissance nécessaire.

4 CHÂSSIS HAUTE RÉSIDENCE COMBINABLE AVEC SEMOIRS
La structure en acier autorise une capacité élevée de charge.

EQUIPEMENT
Attelage tracteur catégorie 2° flottant / Boîte de vitesses 540 T/min avec prise de force centrale / Cardan à sécurité boulon.

1 MÉCANIQUE TWIN FORCE K
La mécanique brevetée Twin Force K, utilisée sur les modèles entreprise, est parfaite pour une utilisation profonde et combinée. Les machines dotées de cette mécanique sont conçues pour des tracteurs de forte puissance.

2 PROTECTIONS ANTI PIERRES
Les protections avant évitent aux pierres d'entrer et d'endommager les rotors.

3 ROULEAU FLOTTANT MONTÉ SUR PARALLÉLOGRAMME AVEC BARRE NIVELEUSE
Le rouleau maintient toujours la même inclinaison en variant la profondeur de travail.

4 CHÂSSIS HAUTE RÉSIDENCE COMBINABLE AVEC SEMOIRS
La structure en acier autorise une capacité élevée de charge.

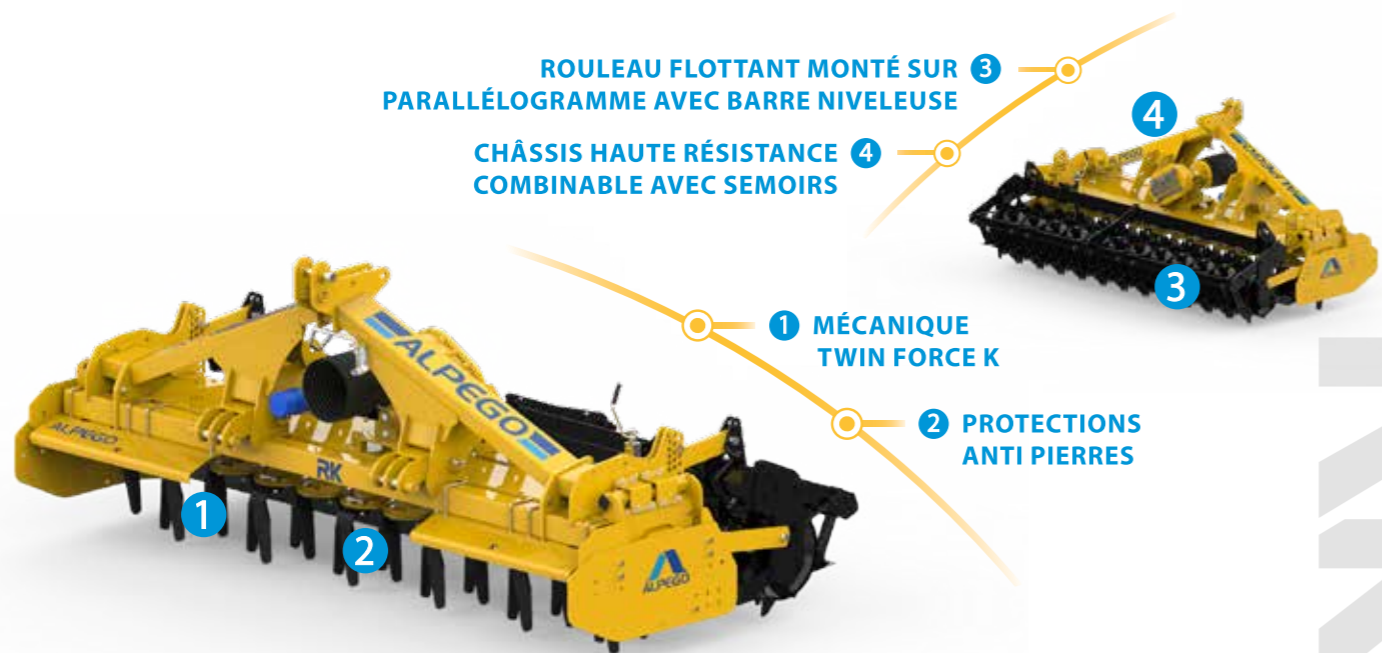
EQUIPEMENT
Attelage tracteur catégorie 2° flottant / Boîte de vitesses 1000 T/min / Cardan à sécurité automatique à cames Walterscheid.

Herse rotatives fixes
Jusqu'à 220 cv pdf
Et largeur jusqu'à 4.00m

Herse rotative modèle entreprise grâce à son système TWIN-FORCE avec roulements coniques, la RK est parfaitement conçue pour recevoir un semoir intégré.
La ROTODENT RK est disponible en 3 - 3,5 - 4 m.
Préconisée pour des tracteurs allant de 90 à 220 cv pdf.

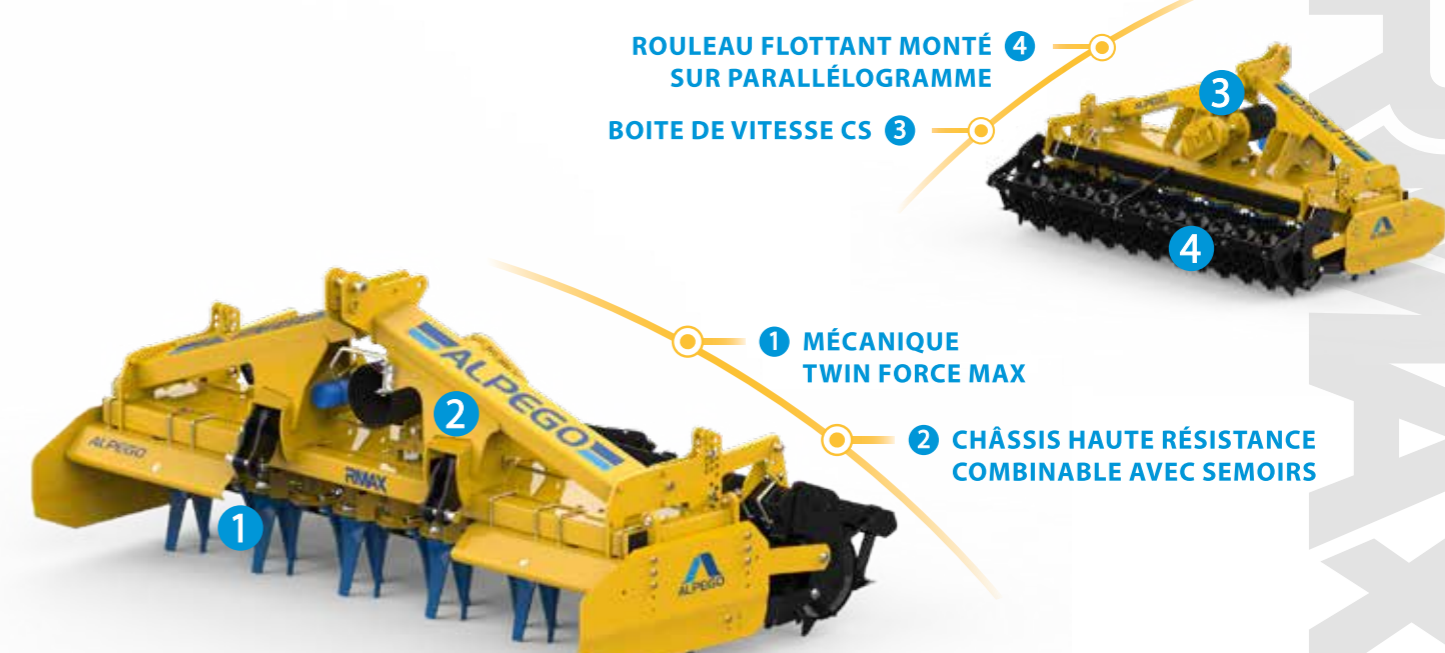
Herse rotatives fixes
Jusqu'à 320 cv pdf
Et largeur jusqu'à 4.00m

La ROTODENT RmaX est une herse rotative puissante unique dans sa catégorie. Haut de gamme des versions TWIN-FORCE avec ses roulements coniques "MAX" et sa structure particulièrement robuste, elle est disponible en 3 -3,5 - 4 m.
Préconisée pour des tracteurs allant de 120 à 320 cv pdf.



	RM-300	RM-350	RM-400
Largeur de travail (mm)	2985	3455	4076
Largeur de transport (mm)	3000	3500	4000
Puissance (CV)	90-220	100-220	120-220
Profondeur de travail (mm)	280	280	280
Rotors (n°)	12	14	16
Dents (n°)	12+12	14+14	16+16
Poids avec rouleau Packer (Kg)	1625	1785	2070
Poids avec rouleau Barre (Kg)	1450	1595	1805
Poids avec rouleau Spirale (Kg)	1470	1640	1855
Poids avec rouleau à Pointes (Kg)	1495	1645	1830
Poids avec rouleau Trapèze (Kg)	1895	2075	2295
Poids avec rouleau Rayonneur (Kg)	1715	-	2125

N.B.: Poids avec cardan sécurité automatique à cames



	RMAX-300	RMAX-350	RMAX-400
Largeur de travail (mm)	2940	3410	4030
Largeur de transport (mm)	3000	3500	4000
Puissance (CV)	120-320	130-320	140-320
Profondeur de travail (mm)	300	300	300
Rotors (n°)	12	14	16
Dents (n°)	12+12	14+14	16+16
Poids avec rouleau Packer (Kg)	1910	2140	2325
Poids avec rouleau Barre (Kg)	1655	1860	2100
Poids avec rouleau Spirale (Kg)	1685	1905	2150
Poids avec rouleau à Pointes (Kg)	1700	1910	2125
Poids avec rouleau Trapèze (Kg)	2025	2270	2590
Poids avec rouleau Rayonneur (Kg)	1890	-	2420















N.B.: Poids avec cardan sécurité automatique à cames

- 1 MÉCANIQUE TWIN FORCE K**
La mécanique brevetée Twin Force K, utilisée sur les modèles entreprise, est parfaite pour une utilisation profonde et combinée. Les machines dotées de cette mécanique sont conçues pour des tracteurs de forte puissance.
- 2 PROTECTIONS ANTI PIERRES**
Les protections avant évitent aux pierres d'entrer et d'endommager les rotors.
- 3 ROULEAU FLOTTANT MONTÉ SUR PARALLÉLOGRAMME AVEC BARRE NIVELEUSE**
Le rouleau maintient toujours la même inclinaison en variant la profondeur de travail.
- 4 CHÂSSIS HAUTE RÉSISTANCE COMBINABLE AVEC SEMOIRS**
La structure en acier autorise une capacité élevée de charge.
- EQUIPEMENT**
Attelage tracteur catégorie 3° flottant / Boîte de vitesses 1000 T/min / Cardan à sécurité automatique à cames Walterscheid.

- 1 MÉCANIQUE TWIN FORCE MAX**
La mécanique brevetée Twin Force Max, utilisée sur les machines haut de gamme transcende les caractéristiques structurelles et assure une fiabilité maximale sur des tracteurs de très fortes puissances jusqu'à 320 cv pdf.
- 2 CHÂSSIS HAUTE RÉSISTANCE COMBINABLE AVEC SEMOIRS**
La structure en acier autorise une capacité élevée de charge.
- 3 BOÎTE DE VITESSE CS**
Boîtier fabriqué entièrement chez Alpego. Régime de rotation des rotors de 200 à 500 T/min. Efficacité jusqu'à 500 cv pdf. Garantie un échange thermique très important.
- 4 ROULEAU FLOTTANT MONTÉ SUR PARALLÉLOGRAMME**
Le rouleau maintient toujours la même inclinaison en variant la profondeur de travail.
- EQUIPEMENT**
Attelage tracteur catégorie 3° flottant / Boîte de vitesses 1000 T/min / Cardan à sécurité automatique à cames Walterscheid / Barre niveleuse fixée sur le rouleau.

Quel semoir pour quelle herse rotative ?

Choisissez en fonction de vos besoins

	APE	JET-M	JET-X	ASPro	ASMax
					
	Le semoir pneumatique APE a été conçu pour distribuer de la semence, des micro granulés ou des engrais verts dans les vignes et vergers, mais aussi pour appliquer la technique du semis sous couvert.	Le semoir pneumatique JET-M se caractérise par sa simplicité d'utilisation et sa polyvalence maximale. Il peut travailler avec des tracteurs de 110 à 220 cv.	Le JET-X répond aux derniers standards de l'agriculture de précision. Il peut travailler sur des tracteurs jusqu'à 320 cv.	La trémie frontale Fertidrill ASPro à simple doseur est fabriquée entièrement en Inox et offre une solution polyvalente pour le semis ou la fertilisation.	La trémie frontale Fertidrill ASMaX avec son double doseur est conçue entièrement en inox et permet la distribution simultanée d'engrais et de semence.
BV					
BE-230					
BF		*Uniquement version FAST			
RM					
RK					
RmaX					
DP					
DKTOP					
DmaX					

Le choix des accessoires

Le bon accessoire pour chaque situation



PAIRE D'EFFACES TRACES



DEMI PROTECTION DE ROTOR



ATTELAGE ARRIÈRE HYDRAULIQUE



CONTRÔLE HYDRAULIQUE DE PROFONDEUR



KIT DENTS RAPIDES



PRISE DE FORCE ARRIÈRE



RÉGLAGE HYDRAULIQUE DE LA BARRE NIVELEUSE



KIT MONTAGE SEMOIR À LA VOLÉE



FLANCS DE PROTECTION LATÉRALE DE ROULEAU

Accessoires et rouleaux	BV	BE	BF	RM	RK	RMAX	DJ	DP	DKTOP	DMAX
Paire d'effaces traces										
Demi protection de rotor										
Attelage arrière hydraulique										
Contrôle hydraulique de profondeur										
Kit dents rapides billes										
Kit dents rapides forgées										
Prise de force arrière										
Réglage hydraulique de la barre niveleuse										
Kit montage semoir à la volée										
Flancs de protection latérale de rouleau										
Rouleau Packer										
Rouleau Barre										
Rouleau Spirale										
Rouleau à Pointes										
Rouleau Rayonneur										
Rouleau Trapèze										
Rouleau Crumb										

Le choix du rouleau

Pour un travail du sol parfait



ROULEAU PACKER

Le rouleau Packer est le rouleau polyvalent par excellence. Il offre un rattachement intégral sur toute la surface. Doté d'un grand diamètre de 520 ou 570mm, il est sans risque de bourrage même lorsque le sol est collant ou que le volume de débris végétaux est important. Le rouleau packer peut aussi bien travailler en solo qu'en combiné, sa polyvalence l'autorise à travailler sur des sols légers, argileux, limoneux, secs ou humides.



ROULEAU BARRE

Le rouleau barre est parfait pour les terrains secs et de densité moyenne. Le rouleau est doté d'une structure à barres qui garantissent un réappui optimal (Ø 420mm et 520mm).



ROULEAU SPIRALE

Le rouleau SPIRALE permet de créer un lit de semence à la fois soufflé et porteur. Il convient bien aux terrains moyens et légers. (Ø 450 mm e 520 mm)



ROULEAU À POINTES

Le rouleau à POINTES est très polyvalent. Il permet un travail en conditions très humides et sur les sols collants. (Ø 480 mm e 560 mm).



ROULEAU RAYONNEUR

Ce rouleau à bandage caoutchouc intégral réalise des bandes rattachées espacées de 12.5cm. Destiné à des terres légères ou argileuses, il reconsolide le sillon dans lequel viendront se loger les graines. Il garantit un sol ferme favorisant le contact de la graine avec le sol en laissant des bandes de terres fine à l'extérieur du rang. Déconseillé en sol pierreux. (Ø 500 mm)



ROULEAU TRAPÈZE

Le rouleau trapèze intègre des billes en fonte crantées espacées de 12.5cm ou 15 cm en fonction de l'écartement des éléments semeurs. Avec son diamètre de 505mm il allie une rotation parfaite et un rattachement de la ligne de semis. Très apprécié par les utilisateurs aussi bien en solo qu'en combiné, il permet de limiter la croûte de battance en créant une surface rugueuse. Il est parfaitement adapté à tous les temps secs ou humides et tous les types de terre y compris avec beaucoup de cailloux.



ROULEAU CRUMB

Le rouleau CRUMB est adapté pour le travail des terres friable, mais aussi lourdes et humides. Il permet un bon mélange et un bon rattachement avant le semis. (Ø 480 mm)

HERSES ROTATIVES FIXES

40 - 320 CV



HERSES ROTATIVES REPLIABLES

320 - 500 CV



DÉCOMPACTEURS

50 - 500 CV



FRAISES ROTATIVES ET ENFOUSSEURS DE PIERRES

50 - 500 CV



SEMOIRS

75 - 320 CV



TRÉMIES FRONTALES

90 - 500 CV



DÉCHAUMEURS

110 - 270 CV



BROYEURS

40-160 CV

