

FABRIQUÉ
EN FRANCE



EMILY

AUTOMOTEUR

AM 325



**L'OUTIL INDISPENSABLE POUR ASSURER
LA QUALITÉ DU LAIT PAR LA PROPRETÉ DES LOGETTES**

EMILY - ZA Les Landes - 29800 Tréflévénez - France
T. +33 (0)2 98 21 72 72 / F. +33 (0)2 98 21 86 14
emily@emily.fr

www.emily.fr



AUTOMOTEUR POUR LOGETTES

AM325 READY

FONCTIONNEMENT

L'AM325 est un automoteur multifonctions pour l'entretien des logettes et le raclage des couloirs de stabulation. Il balaie et paille efficacement tous types de logettes.

Mécaniser l'entretien des logettes permet un gain de temps indéniable et un confort de travail indispensable pour préserver le bien-être de l'utilisateur.

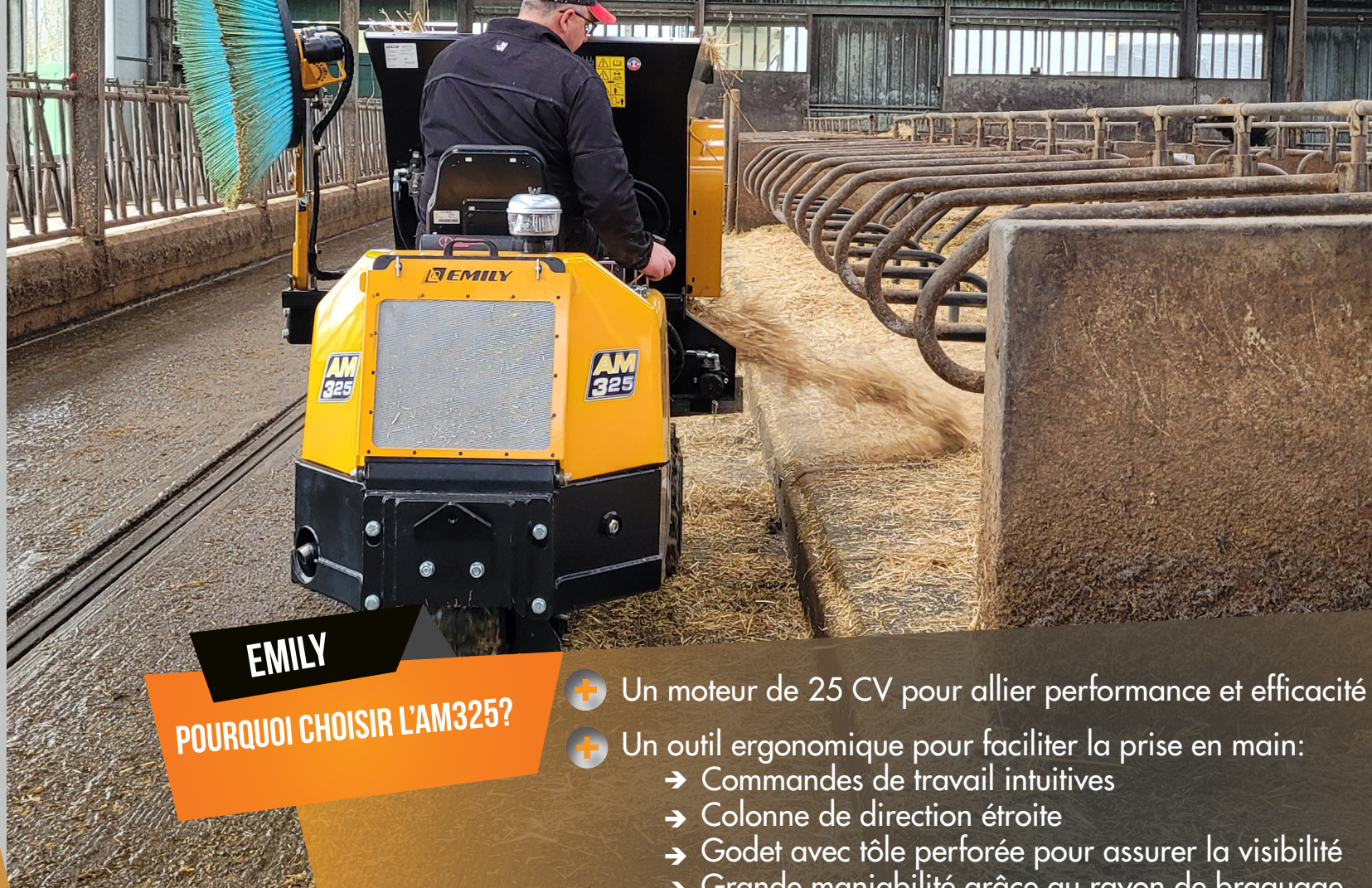
BALAIE

RACLE

PAILLE

LES + EMILY

- Passage de marche jusqu'à 20 cm
- 3 Roues motrices de type agraires de série
- Rayon de braquage court
- Commandes ergonomiques
- S'adapte au plus grand nombre de matières à épandre
- Grande autonomie



EMILY POURQUOI CHOISIR L'AM325?

- + Un moteur de 25 CV pour allier performance et efficacité
- + Un outil ergonomique pour faciliter la prise en main:
 - Commandes de travail intuitives
 - Colonne de direction étroite
 - Godet avec tôle perforée pour assurer la visibilité
 - Grande maniabilité grâce au rayon de braquage réduit
- + Le radiateur positionné à l'arrière pour limiter l'exposition à la poussière
- + Un godet polyvalent: du produit fluide à la paille broyée grâce à notre cassette de régulation

DES LOGETTES ENTRETENUES PRÉVIENNENT EFFICACEMENT LES INFECTIONS MAMMAIRES

CARACTERISTIQUES

PORTEUR

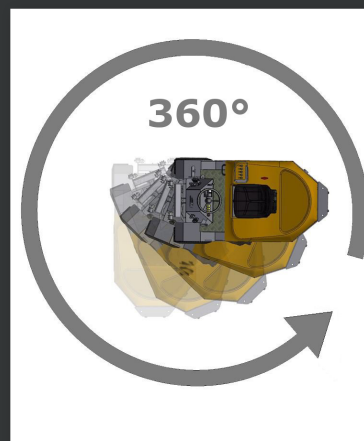
• Moteur Perkins diesel, 4 temps, 3 cylindres en lignes, 25cv, cloche fonte et distribution par engrenage, compteur d'heure, démarreur électrique • Refroidissement liquide par échangeur thermique en position arrière du porteur • Avancement hydrostatique par pompe à piston à cylindrée variable • 3 roues motrices et 2 moteurs freins • Roues agraires de dimension 18/8.50X8/8TL, 8 plis • Frein à main électrique • Double pompe à engrenage pour la direction, les accessoires et le refroidissement • Relevage hydraulique double effet • Direction assistée par orbitrol et moteur hydraulique permettant une amplitude de la roue arrière de +/-90° • Colonne de direction étroite et ergonomique • Châssis rehaussé au niveau de la roue arrière pour le passage de marche lors d'un demi-tour • Réservoir Diesel de 25 litres accessible sans ouvrir le capot • Préfiltre cyclonique en position arrière du porteur • Prégrille de filtration amovible sur échangeur thermique • Ligne d'échappement avec compensateur et silencieux • Largeur 1 mètre

MICRO'DIS

• Volume utile : 0.88m³ (Densité maximale 0.3) • Volume en eau : 700 litres • Charge maximale utile : 264kg • Châssis hydraulique de basculement • Tapis PVC avec profil de guidage et cornière d'étanchéité • Déversement droite et gauche • Démêleur supérieur à pales démontables • Structure évasée pour chargement le long des murs, tôle perforée pour la visibilité • Variateur de vitesse de distribution manuel pour côté droit

BROSSE

• Brosse latérale MONO avant gauche (fonctionnement du tapis et du balai non simultané), diamètre 900mm



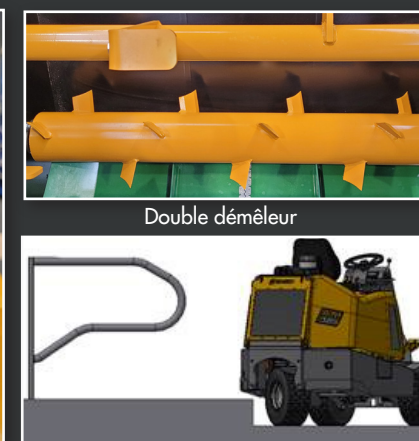
Rayon de braquage 1m35



Roues agraires



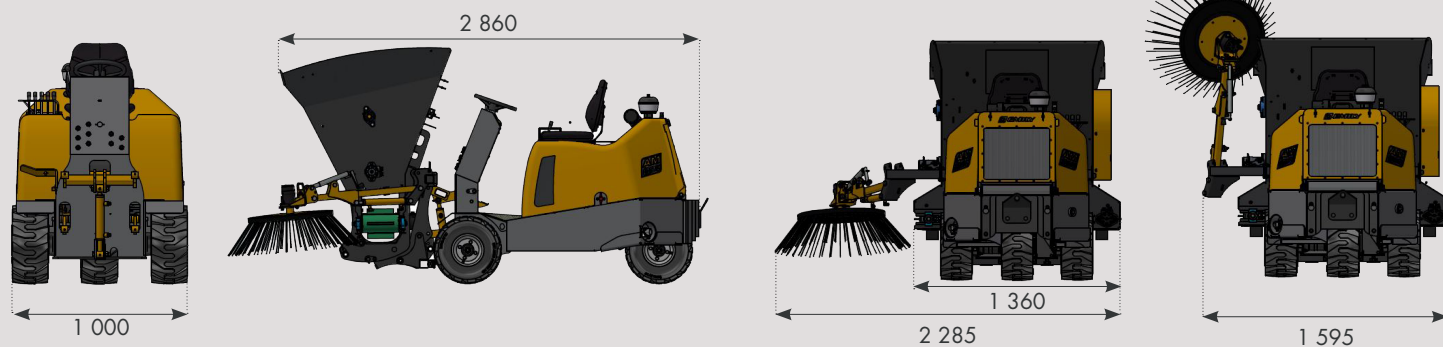
Filtre cyclonique



Châssis réhaussé

Double démêleur

SCHEMAS TECHNIQUES



OPTIONS

PASSAGE DE MARCHÉ



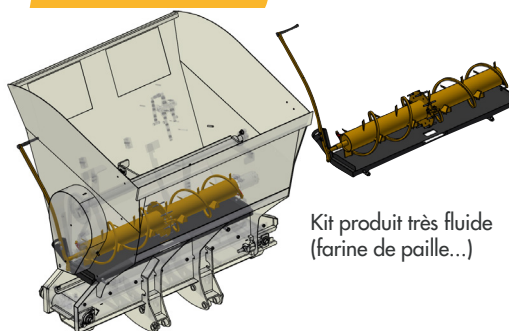
2 roues Ø 200 pour passage de marche (marche jusqu'à 20cm)

KIT PRODUIT FLUIDE



Kit produit fluide (cassette de régulation avec commande)

KIT PRODUIT TRÈS FLUIDE



Kit produit très fluide (farine de paille...)

CONTRE POIDS



Contre poids à visser

LAME DE RACLAGE EN V



Lame de raclage en V, hauteur 140mm, bande armurée ép. 30mm, relevage hydraulique simple effet indépendant



EMILY - ZA Les Landes - 29800 Tréflévénez - France
T. +33 (0)2 98 21 72 72 / F. +33 (0)2 98 21 86 14 / emily@emily.fr

www.emily.fr



FABRIQUÉ EN FRANCE

© EMILY - Juin 2023

