



## JUMBO 42

### MACHINE SOUS VIDE



#### DESCRIPTION

La machine sous vide Jumbo 42 est un modèle robuste et tout en inox. Cette machine est équipée en standard avec une pompe à vide Busch et une commande digitale avec 1 programmes mémorisable. Ce modèle de table est conforme les législations CE en vigueur.



La garantie Henkelman est de 3 ans

#### CARACTERISTIQUES

- En standard avec 1 barre de soudure (frontale): 420 mm
- Double soudure en standard (2 fils de résistance).
- En option sans frais supplémentaires: Soudure- coupure/ Soudure large
- Barre de soudure facilement amovible sans connexions électriques
- Capacité de pompe: 16 m<sup>3</sup>/h pompe à vide Busch
- Programme d'entretien et nettoyage de la pompe
- Cycle de machine: 20-40 sec
- Contrôle temporel en standard avec 1 programmes mémorisable
- Chambre à vide emboutie tout en inox
- Châssis en inox et couvercle transparent
- Livré avec des plaques d'insertion volumiques pour un cycle rapide et un bon positionnement du produit

#### OPTIONS

- 2<sup>ème</sup> barre de soudure

#### ACCESSOIRES

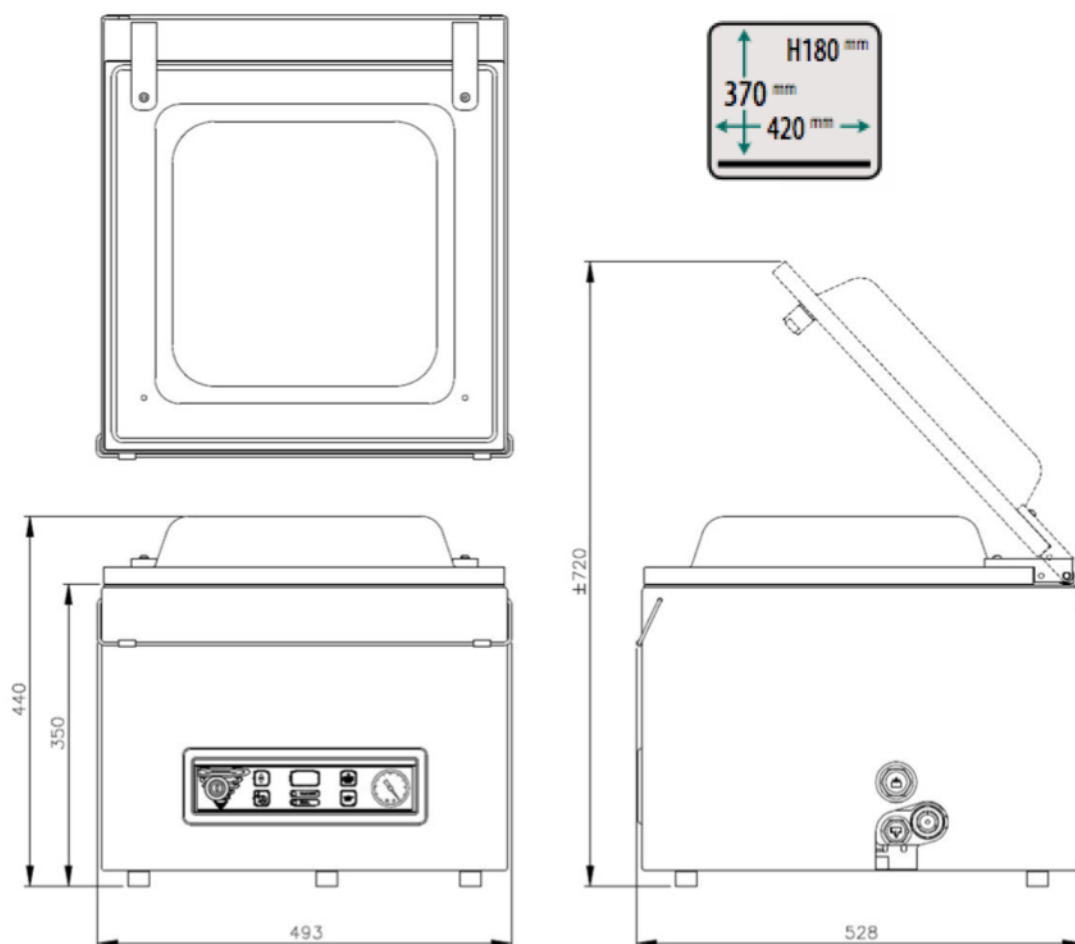
- Plaque d'insertion inclinée ( pour emballer sous vide les liquides et les poudres)
- Adaptateur externe
- Kit d'entretien
- Chariot avec étagères

# MACHINE SOUS VIDE JUMBO 42 – SPECIFICATIONS

MACHINE SOUS VIDE JUMBO 42 – FICHE TECHNIQUE

## DIMENSIONS

En mm



Modèle	Dimensions (mm)		Voltage* (Hz)	Capacité pompe (m <sup>3</sup> /h)	Puissance (kW)	Poids (kg)
	Chambre (espace utile) L x l x H	Machine L x l x H				
Jumbo 42	370 x 420 x 180	528 x 493 x 440	230V-1-50	16	0,55	58

\* Autres voltages disponibles



MACHINES SOUS VIDE DEPUIS 1998

21 Rue Jan Palach  
Za de Néo Loria  
44 800 Saint Herblain

02.40.85.19.49

[www.atout-sous-vide.fr](http://www.atout-sous-vide.fr)