

DYNACODE II

Impressions d'emballages à la perfection.



Dynacode II – Le perfectionnement d'une série à succès.

Grâce à notre série Dynacode reconnue, nous servons de référence en matière d'impression d'emballages sous film. Le mot-clé principal est la flexibilité: peu importe le mode, la vitesse, la résolution d'impression ou la position de mise en place, les souhaits et les besoins de nos clients ne connaissent aucune limite. Notre nouvelle gamme de produits Dynacode II n'est donc rien d'autre que la suite cohérente d'une histoire de réussite. Nous vous montrons ci-dessous tous les modes d'utilisation et composants de produit du système.

> Mode continu

Pour le processus continu, la tête d'impression reste immobile, alors que le film d'emballage passe en dessous de façon interrompue. L'impression a lieu pendant l'exploitation de l'installation.

> Mode intermittent

Pour le processus intermittent, la tête d'impression se déplace sur le film et revient ensuite en position initiale. L'impression a lieu pendant le court arrêt de la machine comme p.ex., lors du remplissage d'un emballage.



Unité de contrôle

La commande de Dynacode II convainc par une interface d'utilisation intuitive grâce à des boutons avec icône et un écran tactile couleur 7" avec aperçu pour vérifier le layout. La configuration de l'impression peut ainsi être surveillée de la manière la plus simple.



Cadre de montage

Nos cadres de montage permettent une intégration facile à votre installation d'emballage. Grâce aux poulies de renvoi avec un nouvel agencement et aux réglages des rapports qui peuvent être montés de manière universelle, nous vous proposons un grand nombre de variantes pour la course du film.



Versions gauche et droite

Même sur Dynacode II, nous proposons un dispositif mécanique d'impression en version gauche et droite. Le montage est ainsi possible à l'horizontale et à la verticale de façon presque illimitée: un maximum de flexibilité.

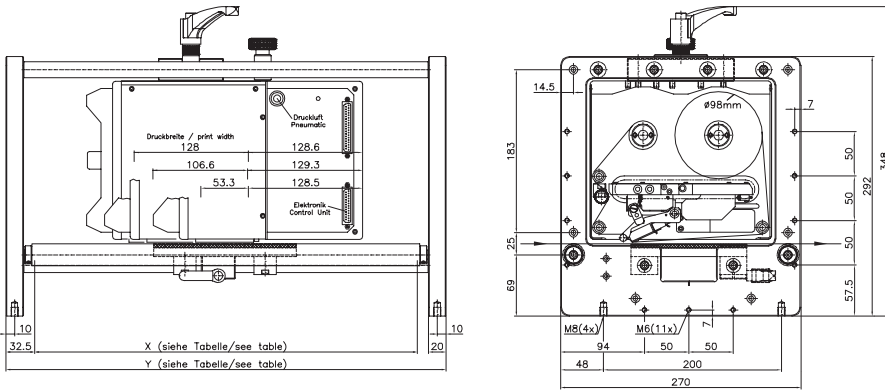


Version IP

La version avec protection contre les projections d'eau offre de plus une protection dans les environnements de productions rugueux. Pendant le nettoyage, ni le module d'impression ni l'unité de contrôle n'ont besoin d'être démontés ou couverts. La cassette de nettoyage nécessaire peut être remplacée en quelques secondes contre la cassette de film transfert. La version IP n'est pas disponible avec écran tactile.

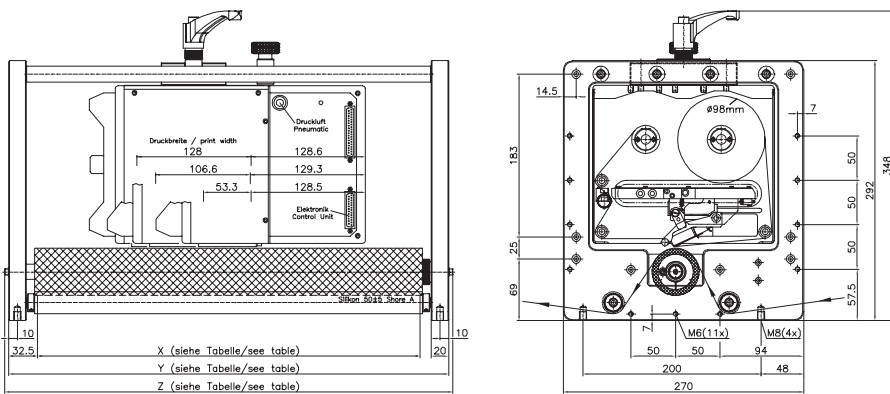
	Dynacode II 53	Dynacode II 107	Dynacode II 128
Impression			
Largeur d'impression maximum	53,3 mm	106,6 mm	128 mm
Longueur d'impression maximum mode continu mode intermittent	6000 mm 75 mm	3000 mm 75 mm	3000 mm 75 mm
Vitesse d'impression mode continu mode intermittent	50 ... 800 mm/s 50 ... 600 mm/s	50 ... 600 mm/s 50 ... 600 mm/s	50 ... 600 mm/s 50 ... 450 mm/s
Vitesse de retour maximum	800 mm/s (mode intermittent uniquement)		
Largeur passage de cadre	à la demande du client		
Résolution	300 dpi	300 dpi	300 dpi
Tête d'impression	Corner Type	Corner Type	Corner Type
Dimensions (L x H x P)			
Mécanique d'impression sans cadre avec cadre	204 x 182 x 235 mm dépendent de la largeur passage	204 x 182 x 290 mm dépendent de la largeur passage	204 x 182 x 310 mm dépendent de la largeur passage
Unité de contrôle	251 x 96 x 207 mm	251 x 96 x 207 mm	251 x 96 x 207 mm
Câbles connexion à la mécanique	2,5 m	2,5 m	2,5 m
Poids			
Mécanique d'impression	9,5 kg	11 kg	11,7 kg
Électronique avec câble	5,5 kg	5,5 kg	5,5 kg
Émission acoustique (distance 1 m)			
Émission acoustique moyenne	60 dB(A)	65 dB(A)	68 dB(A)
Film transfert			
Couleur	extérieur/intérieur (option)	extérieur/intérieur (option)	extérieur/intérieur (option)
Diamètre de rouleau maximum	98 mm	82 mm	75 mm
Diamètre intérieur	25,4 mm / 1"	25,4 mm / 1"	25,4 mm / 1"
Longueur maximum	900 m	600 m	450 m
Interfaces			
Sérielle	RS-232C (115.200 baud maximum)		
USB	2.0 High Speed Slave		
Ethernet	10/100 Base T, LPD, RawIP-Printing, DHCP, HTTP, FTP		
2 x USB Master	connexion d'un clavier USB externe et une clé mémoire		
Valeurs de connexion			
Connexion pneumatique	6 bar sèche et sans huile		
Tension nominale	110 ... 230 V AC / 50 ... 60 Hz		
Courant nominale	230 V AC / 1,5 A – 110 V AC / 3 A		
Valeurs de protection	2x T4A 250 V		
Fonctionnement			
Température	5 ... 40 °C		
Humidité relative maximum	80 % (sans condensation)		
Polices			
Types de police	6 polices bitmap 8 polices vectorielles/TrueType 6 polices proportionnelles autres polices sur demande		
Sets de caractères	Windows 1250 à 1257, DOS 437, 850, 852, 857 tous les signes d'Europe de l'Ouest et de l'Est, latins, cyrilliques, grecs et arabes sont supportés autres sets de caractères sur demande		
Polices bitmap	taille en largeur et hauteur 0,8 – 5,6 zoom 2 – 9 orientation 0°, 90°, 180°, 270°		
Polices vectorielles/TrueType	6 polices BITSTREAM® taille en largeur et hauteur 1 – 99 mm zoom illimité orientation 360° en pas de 90°		
Style	dépendent du type de police – gras, italique, inverse, verticale		
Espace entre caractères	variable		
Codes à barres			
Codes à barres 1D	CODABAR, Code 128, Code 2/5 interleaved, Code 39, Code 39 extended, Code 93, EAN 13, EAN 8, EAN ADD ON, GS1-128, Identcode, ITF 14, Leitcode, Pharmacode, PZN 7 Code, PZN 8 Code, UPC-A, UPC-E		
Codes à barres 2D	Aztec Code, CODABLOCK F, DataMatrix, GS1 DataMatrix, MAXICODE, PDF 417, QR Code		
Codes à barres GS1	GS1 DataBar Expanded, GS1 DataBar Limited, GS1 DataBar Omnidirectional, GS1 DataBar Stacked, GS1 DataBar Stacked Omnidirectional, GS1 DataBar Truncated		
	tous les codes à barres sont variables en hauteur, élargissement et ratio orientation 0°, 90°, 180°, 270° optionnellement avec clé de contrôle et la ligne lisible en clair.		

Version droite . Mode intermittent

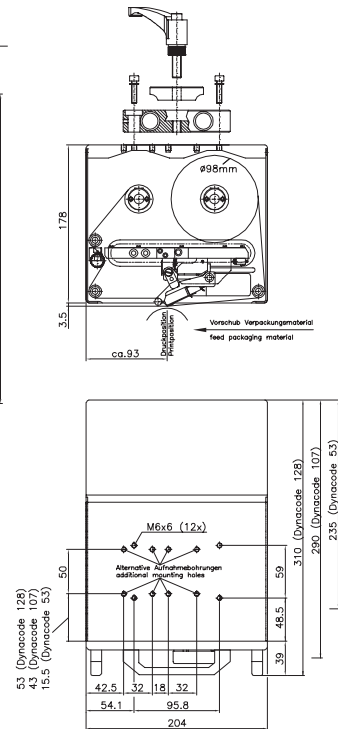


Passage width (X) Largeur passage (X)	250	340	430	470	620	770
Frame width (Y) Largeur cadre (Y)	315	405	495	535	685	835

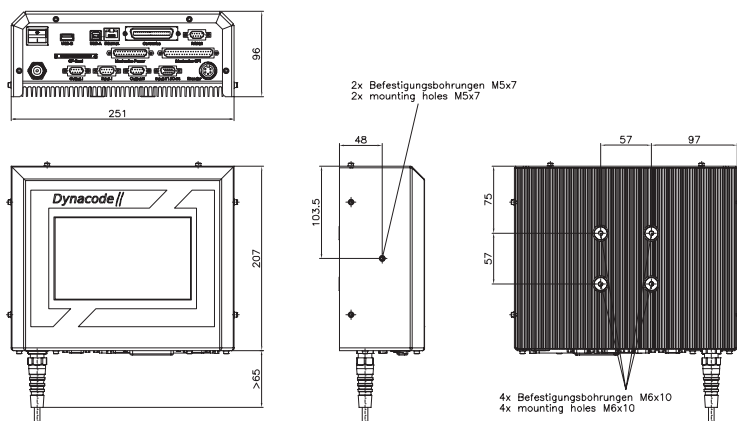
Version droite . Mode continu



Passage width (X) Largeur passage (X)	250	340	430	470	620	770
Frame width (Y) Largeur cadre (Y)	315	405	495	535	685	835
Overall width (Z) Largeur totale (Z)	323,8	413,8	503,8	543,8	693,8	843,8



Unité de contrôle



- Dynacode II est aussi disponible en version gauche (miroité)
- tout le mesurage en mm
- sous réserve de modifications techniques



DYNACODE II

efficient . flexible . rapide

- > Mode intermittent et continu peut être choisi librement
- > Versions gauches et droites
- > Film transfert jusqu'à 900 m pour longues durées de production
- > Indication du film transfert restant pour un remplacement rapide du film transfert
- > Exploitation de film transfert optimale
- > Toutes les interfaces habituelles pour échange de données rapide
- > Nombre de pièces d'usure minimal
- > Surface utilisateur graphique intuitive avec des boutons de symbole
- > Présentation WYSIWYG avec aperçu pour vérifier le layout
- > Écran tactile 7"



Revendeur local

Succurales:

Bureau de vente Bavière

Marienplatz 8a . 83043 Bad Aibling
Phone +49 8061 3498888 . Fax +49 8061 3499127 . rstreck@carl-valentin.de

Bureau de vente Espagne

Calle historiador Vedia 14 5ºB . 15004 La Coruña
Phone +34 881 103163 . Mobile +34 609 022 241 . mlano@carl-valentin.es

Bureau de vente Suisse

Swiss Business Haus . Moosackerstraße 75 . 8105 Regensdorf
Phone +41 61 9739641 . Mobile +41 79 7448436 . info@carl-valentin.ch

Bureau de vente Grecia

AristonPrint . Kioutsouki Margarita . Simwoli . 62047 Serres
Mobile + 30 698 011 6703 . Mobile + 30 698 011 6730 . info@aristonprint.com



Carl Valentin GmbH
Neckarstraße 78–86 u. 94
78056 Villingen-Schwenningen
Phone +49 7720 9712-0 . Fax +49 7720 9712-9901
info@carl-valentin.de . www.carl-valentin.de

