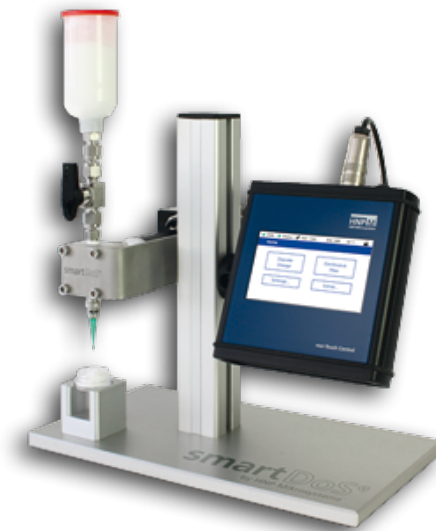


Fiche produit

Système de dosage compact - smartDoS



Description

Le smartDoS® est un système de dosage et de remplissage flexible pour la production. Il convient pour des postes de travail manuels pour des petites séries et des préséries. Un commutateur manuel, ou à pédale en option, permet facilement la fonction marche-arrêt.

Ce système de dosage convient également pour l'automatisation des processus de production pour le remplissage de liquides, grâce à la facilité d'intégration de la mécanique et des techniques de pilotage.

Avantages

- Volume de dosage en microlitres et millilitres
- Vitesse de dosage variable
- Grande plage de viscosité
- Micropompe autoamorçante
- Interface utilisateur graphique
- Echange de signaux à l'aide d'API
- Dosage délicat sans bulles d'air
- Pas de détérioration de la qualité des fluides
- Utilisation efficace des matières premières
- Gain de temps et de coûts
- Facilité de vidange, de rinçage et d'adaptation

Applications

- Dosage dans le domaine de la cosmétique
- Remplissage dans le domaine pharmaceutique
- Dosage d'encre et de couleurs
- Remplissage sans bulles de vaporisateurs d'huile
- Microencapsulation

Caractéristiques techniques

Pompes	Micropompes séries basse pression, haute performance, inerte hermétique, modulaire et magnétique hermétique
Débit volumique	0,0015 – 288 * ml/min
Plage de pression différentielle	0 – 40 bar *
Plage de température du fluide	-20 ... +150 °C *
Pression d'entrée maximale	1 – 10 bar *
Plage de viscosité	0,3 – 50.000 (1.000.000) *mPas
Précision du dosage CV	< 1 % (Coefficient de variation CV)
Connecteurs pour fluides	1/8" NPT, 1/4"-28 UNF
Composants en contact avec le fluide	Acier inoxydable 1.4404/1.4435 (316L), carbure de tungstène à base de nickel ; joint d'arbre : en PTFE renforcé de graphite, acier inoxydable 316L ; joints statiques : FKM, en option : EPDM, FFKM
Commande et interfaces	mzr-Touch Control : Ecran tactile de 4,3" et interface utilisateur graphique
Entraînement	24 V DC / 3 A (5 A *)
Interfaces	0 – 10 V, connecteur 6 pôles selon la norme DIN 45321
Sorties numériques	Open Collector, 24 V, 0,5 A
Remarque	* Options : selon la configuration choisie, Modèles spéciaux sur demande.

Generell

Même si des paramètres remplissent de façon individuelle les plages de performance indiquées, certaines combinaisons de paramètres ne sont néanmoins pas réalisables. Les paramètres peuvent aller en deçà ou au-delà des performances indiquées dans des conditions optimales. Pour une application particulière, veuillez prendre contact avec HNP Mikrosysteme. Les performances du produit peuvent varier. Sous réserve de modifications techniques.
Ce document est susceptible d'être modifié sans préavis.

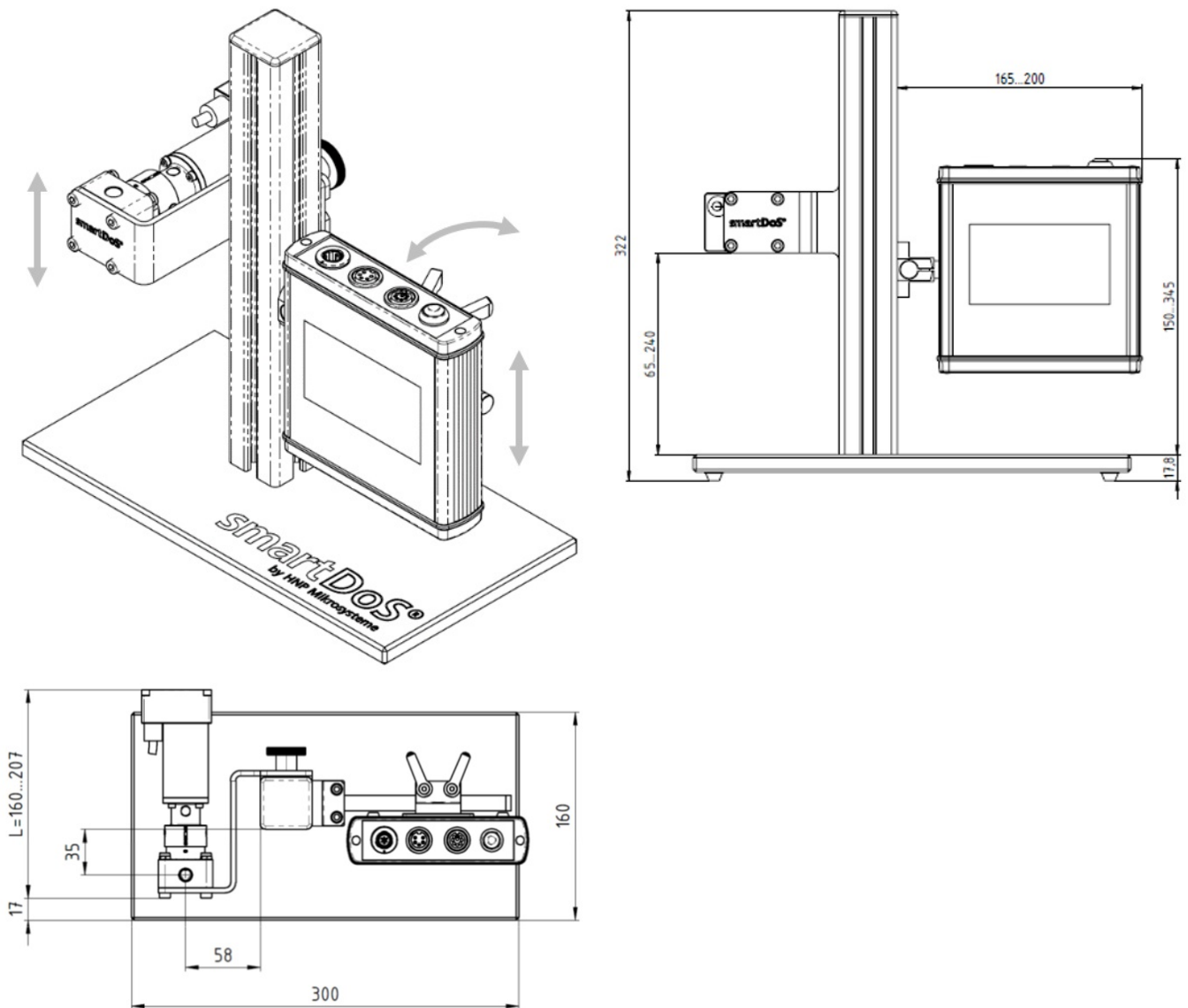
Milieux typiques

- Huiles, graisses, silicones, cires
- Colles, vernis
- Colorants, arômes
- Gels, pâtes, émulsions
- Additifs dans l'alimentaire et dans le domaine pharmaceutique

Composants

- Micropompe à engrenages
- Filtre
- Réservoir de stockage
- Commande mzr-Touch Control
- Commande manuelle ou à pédale
- Vanne d'arrêt
- Aiguille de dosage

Dimensions



Brevets et marques

Les micro pompes gérotor (et corps de pompes) sont protégées par les brevets enregistrés suivants : EP 1 354 135 B1 ; US 7,698,818 B2 ; DE 10 2011 001 041 B4 ; CN 103 348 141 B ; US 10,012,220 B2 ; CN 103 732 921 B ; US 9,404,492 B2 ; US 6,520,757 B1.

HNPM®, mzi®, MoDoS®, µ-Clamp®, µDispense®, Centifluidic Technologies®, LiquiDoS®, smartDoS®, colorDoS® sont des marques déposées allemandes de HNP Mikrosysteme GmbH.

Contact

HNP Mikrosysteme GmbH
18 avenue de la Paix Simone Veil
F-67000 Strasbourg

T +33 | 3.88.64.27.24.
F +33 | 3.88.64.05.83.
myriam.pitrois@hnp-mikrosysteme.fr