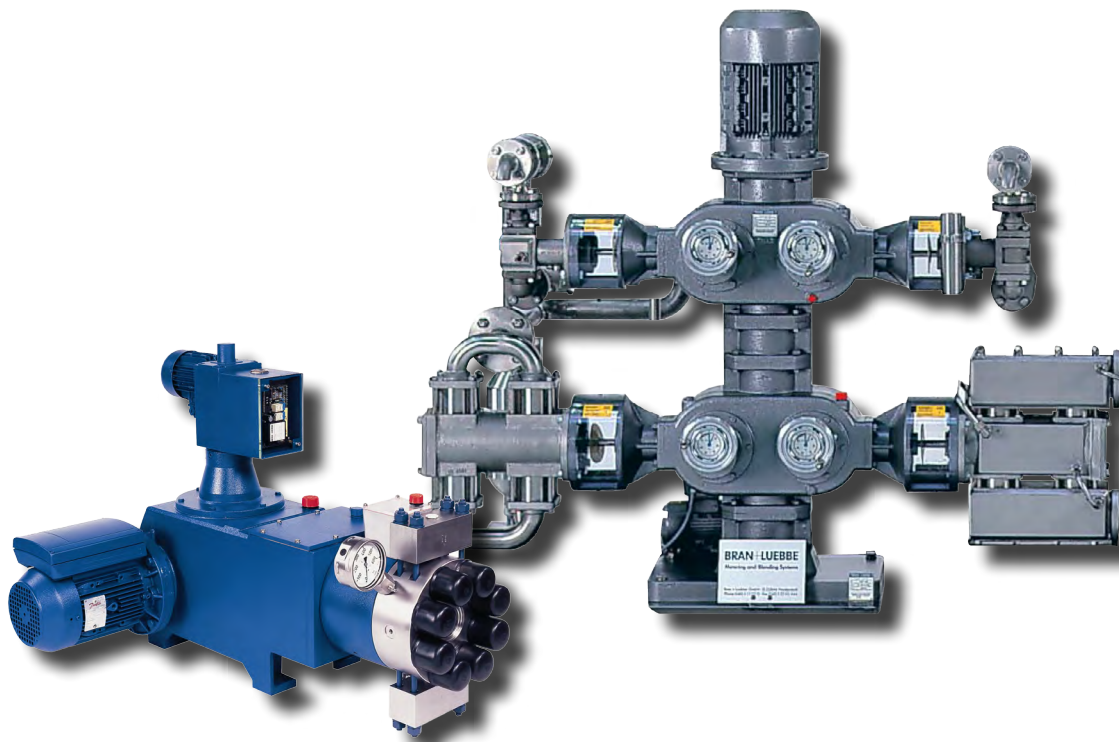




## Pompes doseuses NOVADOS



AP American  
Petroleum  
Institute



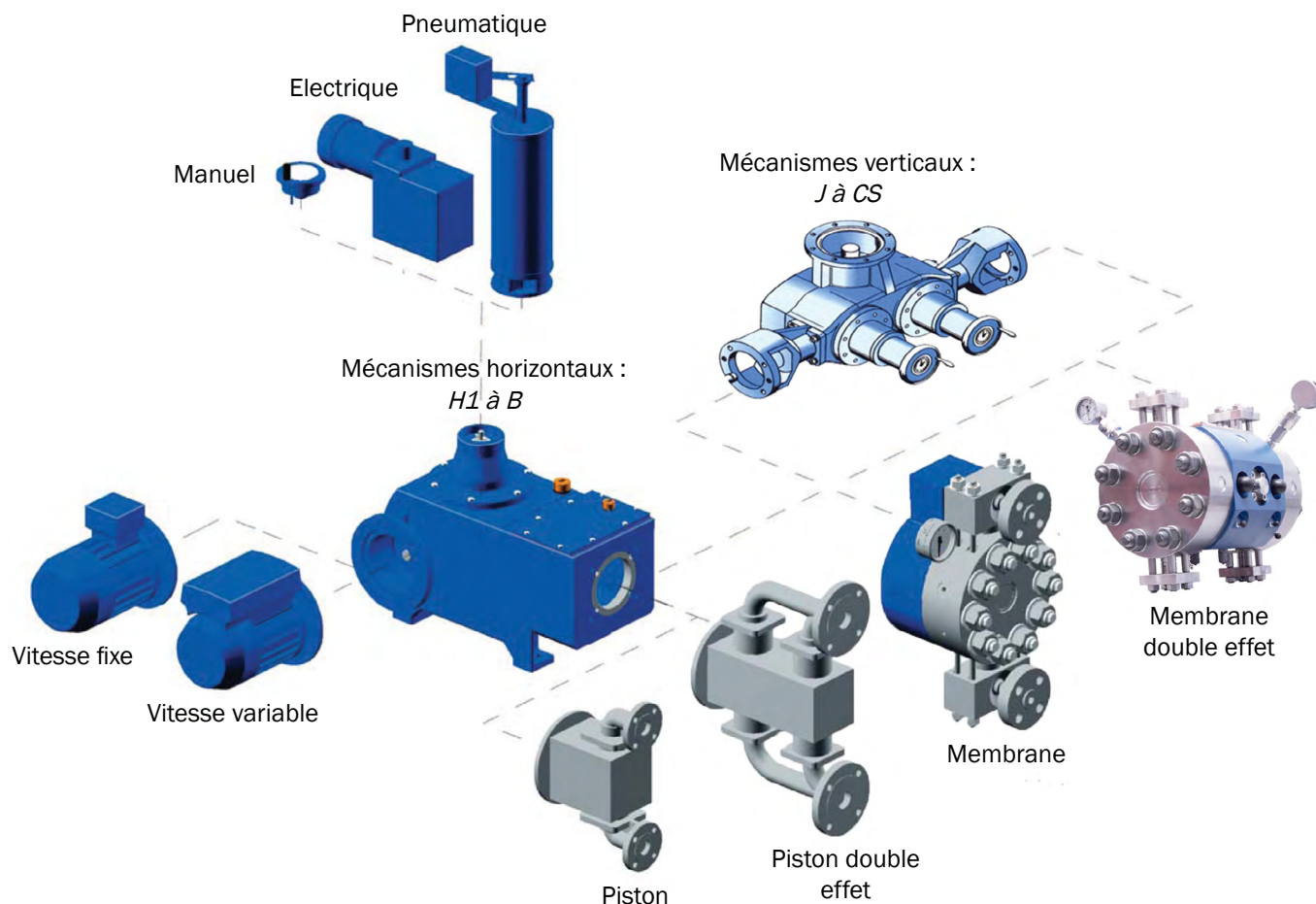
Scannez ce code pour  
accéder à notre site!

 **Bran+Luebbe**

# Pompes doseuses de très grande précision (0,5%)

Nous offrons une gamme de pompes doseuses adaptées aux situations où le fluide doit être dosé avec une très grande précision. Ces pompes, à membrane ou à piston, peuvent être équipées de plusieurs têtes doseuses dans une configuration horizontale ou verticale. La multitude de combinaisons techniques à disposition nous permet de répondre à l'ensemble de vos besoins !

## ► Principaux composants de la pompe doseuse:



## ► Caractéristiques techniques:

Type	Longueur de course maximum (mm)	Capacité tête simple (l/h)	Pression max tête simple (bar)
H1	20	0,4 - 730	500
H2 ou J	30	0,6 - 1 780	700
H3	30	7 - 2 750	700
H4 ou C*	60	13,5 - 5 550	700
H5 ou CS*	60	35 - 8 750	1 000
H6*	60	70 - 8 350	1 000
B*	120	253 - 14 100	1 000

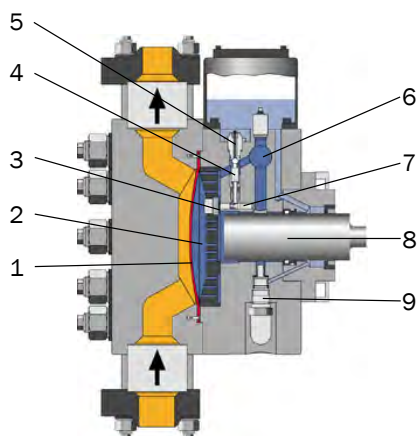
\* possibilité d'utilisation en tête à membrane double effet

# Spécifications techniques

Matériaux de construction des parties en contact avec le fluide (tête de pompe)	<ul style="list-style-type: none"><li>• Têtes en Inox (316, 316 Ti, 318), inox duplex ou plastique (PVC ou PP)</li><li>• Membrane PTFE ou inox</li><li>• Piston inox ou céramique</li><li>• Possibilité d'autres matériaux sur demande (Hastelloy, PVDF, revêtement Halar, etc.)</li></ul>
Mécanisme	<ul style="list-style-type: none"><li>• Différents rapports de réduction possibles</li><li>• Lubrification par barbotage sans pompe à huile</li><li>• Adapté à la vitesse variable</li></ul>
Contrôle du débit	<ul style="list-style-type: none"><li>• Réglage manuel, électrique ou pneumatique de la longueur de la course du piston de 10 à 100 % (en marche et à l'arrêt)</li><li>• Variation de fréquence</li></ul>
Système d'entraînement	<ul style="list-style-type: none"><li>• Moteur électrique ou pneumatique 2, 4 ou 6 pôles; à vitesse fixe ou variable</li></ul>
Conditions d'installation	<ul style="list-style-type: none"><li>• Certifications : ATEX, API 674/675 et alimentaire EC 1935/2004</li><li>• Température de fluide : de -40 °C à +400 °C</li><li>• Température extérieure de -40 °C à +55 °C</li><li>• Environnement : désert, tropical et basses températures</li></ul>

## Tête à double membrane PTFE ou Inox

- Pour une étanchéité et une sécurité absolue pour des pressions de 1 à 1 000 Bar
- Ces têtes sont équipées de soupapes de décharge et de dégazage interne
- Possibilité de travailler à sec ou vanne fermée à l'aspiration ou au refoulement sans endommager la pompe
- Détection de rupture de membrane par manomètre et/ou pressostat



Tête doseuse à membrane hydraulique

### Tête doseuse à double membrane PTFE ou INOX

- 1 - Double membrane PTFE
- 2 - Disque perforé
- 3 - Bouton poussoir
- 4 - Clapet d'ouverture
- 5 - Soupape de remplissage
- 6 - Soupape de dégazage
- 7 - Ressort
- 8 - Piston
- 9 - Soupape de décharge

## ► Grande adaptabilité:

Différentes options disponibles afin de s'adapter au mieux à vos applications :

- Différents clapets proposés : à simple, double ou triple bille ou à cône
- Émetteur d'impulsion
- Tête réchauffée/refroidie
- Tête déportée (pour fluide jusqu'à +400 °C)
- Détection de rupture de membrane par manomètre et/ou pressostat
- Plusieurs systèmes de peintures disponibles
- Pompes multiplex à configurations horizontales ou verticales
- Tête double-effet (à piston ou à membrane)

## ► Accessoires:

AxFlow vous propose une large gamme d'accessoires afin d'implanter au mieux les pompes doseuses Novados dans vos installations :

- Ballons amortisseurs de pulsations
- Filtres
- Soupapes de sûreté
- Clapets de contre-pression
- Pots de calibration
- Clapets de pied crépine
- Mélangeurs statiques/ mélangeurs dynamiques

## ► Systèmes:

Notre équipe est à votre disposition pour l'étude, la conception, la réalisation d'ensembles clé en main et l'installation de dosage-mélange en continu.

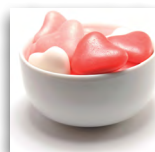
Le choix des systèmes AxFlow est un choix réellement efficace car le process et ses fonctions sont pris en compte dans leur ensemble et non pas séparément !

Scannez ce QR code pour en savoir plus sur les applications!



## Applications

- Industrie chimique
- Industrie agro-alimentaire
- Détergents
- Energie
- Environnement
- Pétrole
- Cosmétique
- Pétrochimie
- Industrie pharmaceutique & biotechnologique
- Industrie papetière
- Industrie textile
- Traitement de l'eau



## Types de liquides

- Tous les liquides : agressifs, toxiques, dangereux, etc.
- Liquides propres ou chargés jusqu'à 20% de particules
- Viscosité de 0 à 100 000 cP

"fluidity.nonstop" représente notre engagement en faveur d'un niveau inégalé de service, de qualité produit, de performances et de compétences. Nous sommes le premier spécialiste européen du transfert de « liquides difficiles », et nous mettons tout en oeuvre pour maintenir cette position.

# AxFlow

Siège Social - 87, rue des Poiriers -  
Parc Sainte Apolline - 78370 Plaisir  
Tél.: + 33 (0)1 30 68 41 41 - Fax: + 33 (0)1 30 68 41 00

Site de Tours - 3, rue René Cassin - 37390 Notre Dame d'Oé  
Tél.: + 33 (0)2 47 458 458 - Fax: + 33 (0)2 47 45 14 34  
info@axflow.fr - [www.axflow.fr](http://www.axflow.fr)

