



HYTORC
Hustack

OFFSET LINK

Cartouches de départ



179 Rue de Montépy
69210 FLEURIEUX-SUR-L'ARBRESLE
FRANCE

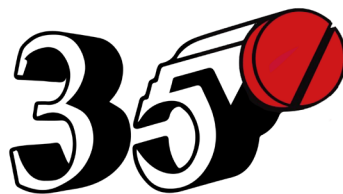


Tel : +33 (0)4.78.33.39.19



dh@hytorc-ce.com
sn@hytorc-ce.com

HYTORC-HUSTACH est à votre service depuis 1986. Nous distribuons la marque HYTORC sur une partie du territoire français. Nous vous accompagnons sur tous vos projets, problématiques et demandes de solutions de serrage. Nous continuons à travailler et progresser en développant de nouvelles techniques de serrage.


1986 - 2021
Depuis plus de 35 ans à votre service

Toute notre équipe assure la vente et la location de clés dynamométriques hydrauliques et vérins tensionneurs, visseuses pneumatiques et électriques, pompes hydrauliques et douilles de serrage.

Nous effectuons la maintenance préventive et curative de tous les outillages HYTORC, ainsi que la vérification de couples - étalonnage et pressions.

Notre gamme comprend également des tensionneurs mécaniques, rondelles de réaction "Z", et des systèmes de serrage asservis avec le suivi et l'enregistrement de la traçabilité.

2

Pour tout complément d'informations, notre société est située :

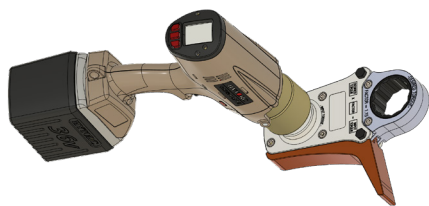
**ZA de Montépy,
179 Rue de Montépy
69210 FLEURIEUX-SUR-L'ARBRESLE**



Vous pouvez nous contacter au 04 78 33 39 19.

Rendez-vous sur notre site internet :
hytorc-hustach.com.

HYTORC OFFSET LINK

ACCÈS FAIBLE DÉGAGEMENT

OUTILS COMPATIBLES

INTERCHANGEABLES




SOMMAIRE

- 1. Description OFFSET LINKPage 6
- 2. Modèles OFFSET LINKPage 8
- 3. Outils compatibles OFFSET LINKPage 10
- 4. Dimensions OFFSET LINKPage 12
- 5. Code article et référence HYTORC OFFSET LINKPage 16
- 6. Modèle Offset Monobloc OFFSET LINK.....Page 18
- 7. Guide d'utilisation OFFSET LINKPage 20



Flashez ce QR Code
et on se retrouve sur notre site internet
pour découvrir ensemble notre
HYTORC OFFSET LINK.



MONTAGE SIMPLE ET
EFFICACE



4



AUGMENTE LA
POLYVALENCE DE VOS
CLÉS ET VISSEUSES





COMPATIBLE AVEC
LES RONDELLES HYTORC





1. DESCRIPTION | OFFSET LINK

Les cartouches de déport hexagonales, conçues par HYTORC USA, permettent une plus grande polyvalence d'utilisation des visseuses HYTORC de type LION, J-GUN, BTM et LST, mais elles sont également un accessoire de serrage important pour les clés hydrauliques dynamométriques de Type AVANTI et ICE, facilitant le serrage ou desserrage de boulonneries à l'accessibilité réduite ou difficile.

Quelque soit la longueur de la tige traversante, la cartouche s'adapte sur l'écrou et vient prendre sa réaction sur un écrou voisin ou surface annexe.

Les cartouches OFFSET sont également conçues pour être utilisées avec les rondelles de réaction "Z".

- Adaptable sur visseuses pneumatiques (une ou deux vitesses) de type J-GUN A0.5, A1, A3.
- Adaptable sur visseuses électriques sur batteries (une ou deux vitesses) de type Lion 0.25, Lion 0.7, BTM-0700, 1000, 2000 et 3000, LST-0700, 1200, 2000, 3000.
- Adaptable sur clé hydraulique de type AVANTI ou ICE de taille 1 et 3.

• Conçue pour le serrage standard et serrage avec rondelles "Z".

• Possibilité de prise de réaction latérale en serrage standard.

Ces cartouches spécifiques ont été dessinées et conçues pour permettre le serrage ou desserrage des vis CHC à l'accès rendu très difficile de part la configuration et encombrements des robinets.

Des tocs de réaction latéraux sont situés de part et d'autres de la cartouche de déport.

Ces tocs de réaction sont amovibles. Ceux-ci permettent la prise de réaction de la cartouche lors du serrage des vis les plus difficiles d'accès.

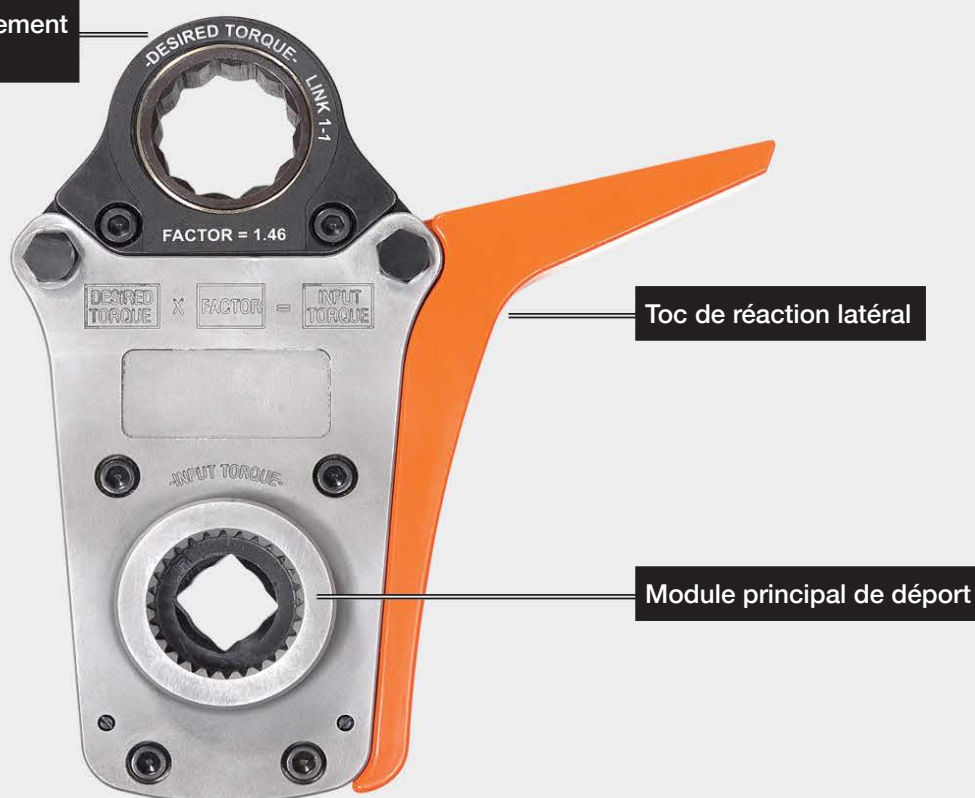
Il existe différents modèles :

- OL : Modèle standard avec cartouche d'entraînement 12 pans
- ZOL : Modèle pour utilisation standard et des rondelles de réaction Z
- ZOL-DS : Modèle pour utilisation de rondelles de réaction Z sur chaque face

7

Diagramme OFFSET LINK

Cartouche d'entraînement
Interchangeable



Toc de réaction latéral

Module principal de déport

OFFSET LINK - HYTORC



HYTORC
Hustack



2. MODÈLES | OFFSET LINK

LES DIFFÉRENTS TYPES DE MODÈLES

OL - MODÈLE STANDARD



- Compatible avec les outils de serrages au couples Hytorc avec carré conducteur $\frac{3}{4}$ " ou 1".
- Cartouche à 12 pants.
- Bras de réaction inclu.

ZOL - MODÈLE POUR STANDARD ET RONDELLE DE RÉACTION



- Compatible avec les outils de serrages au couple Hytorc avec carré conducteur $\frac{3}{4}$ " ou 1".
- Cartouche à 12 pants et les rondelles.
- Ce n'est pas nécessaire d'utiliser un bras de réaction.

ZOL DS - MODÈLE POUR UTILISATION RONDELLE



- Compatible avec les outils de serrages au couple Hytorc avec le carré conducteur $\frac{3}{4}$ " ou 1".
- Cartouche à 12 pants et les double rondelles.
- Ce n'est pas nécessaire d'utiliser un bras de réaction.

9

SZ - MODÈLE SPÉCIAL LIONGUN 0.25

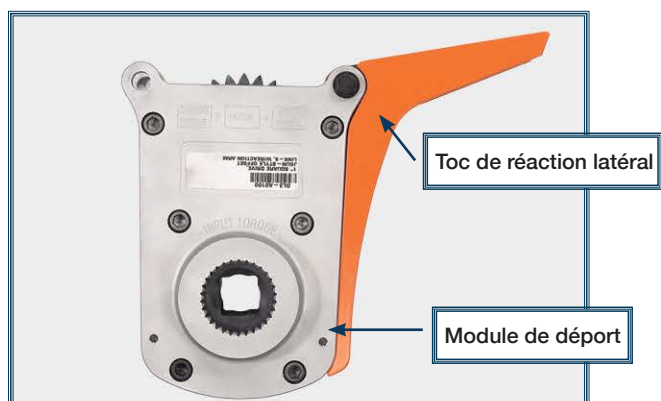


- Cartouche spécifique pour utilisation avec visseuse LION 0.25 et carré d'entraînement $\frac{1}{2}$ "

NUMÉRO DU MODÈLE

Afin d'identifier complètement le produit souhaité, la désignation du modèle et les options associées sont spécifiques au numéro du modèle (voir le schéma ci-dessous).

BOITIER OFFSET LINK



NUMÉRO DU MODÈLE	DESCRIPTION
LOL.25-A0100	Module de départ - LIONGUN 0.25
OL1-A0100	Module de départ - Carré conducteur $\frac{3}{4}$ " Pas compatible avec AVANTI-7
OL3-A0100	Module de départ - Carré conducteur 1"



3. OUTILS COMPATIBLES | OFFSET LINK

CLÉS DYNAMOMÉTRIQUES HYDRAULIQUES



ICE



AVANTI



MXT+

VISSEUSES DYNAMOMÉTRIQUES PNEUMATIQUES



jGun DIGITAL Single Speed



jGun DUAL SPEED

11

VISSEUSES DYNAMOMÉTRIQUES ÉLECTRIQUES



LITHIUM SERIES II



LITHIUM SERIES (BTM)



LION GUN

HYTORC
Hustack

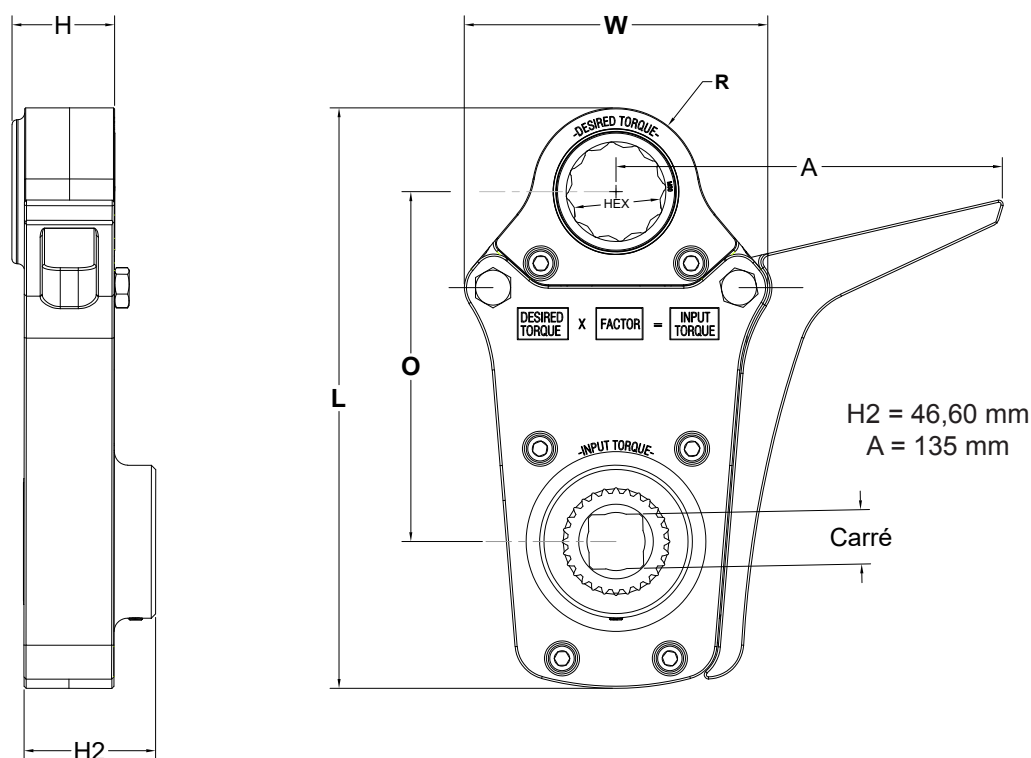
FACTOR = **INPUT TORQUE**

INPUT TORQUE-



4. DIMENSIONS | OFFSET LINK

MODULE DE DÉPORT - CARRÉ CONDUCTEUR 3/4"



13

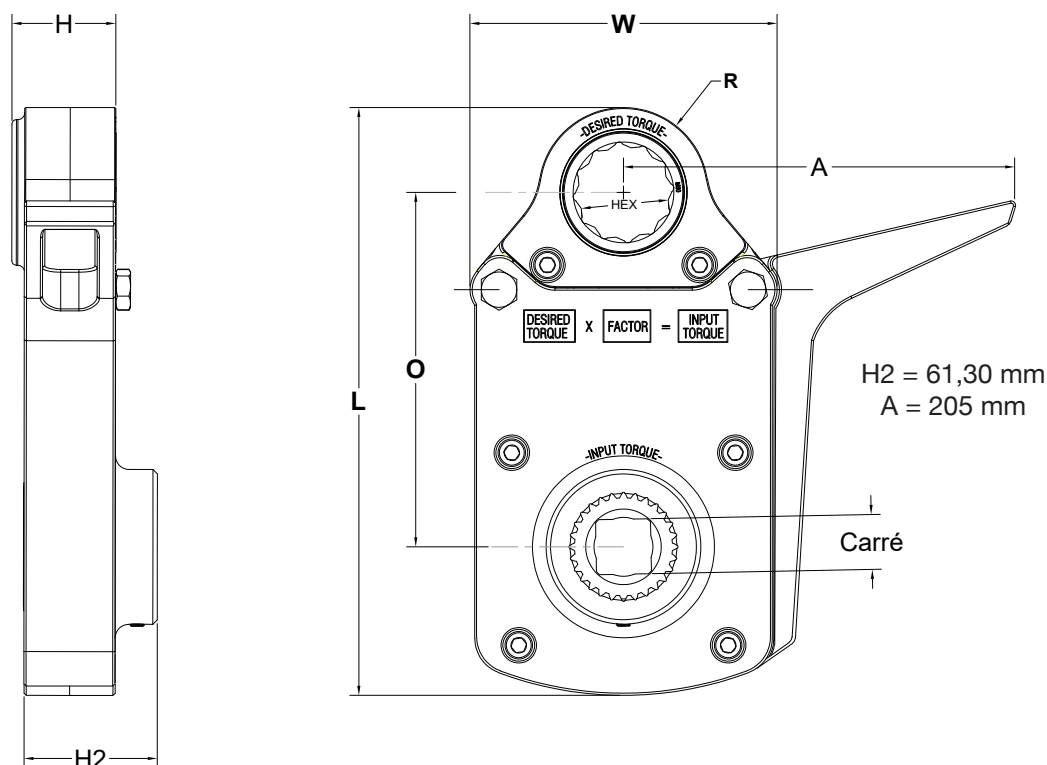
NUMÉRO DE CARTOUCHE	TAILLE SP* CARTOUCHE	RAPPORT**	O	R	L	W	H		
			DÉPORT (en mm)	RAYON (en mm)	LONGUEUR (en mm)	LARGEUR (en mm)	HAUTEUR (en mm)		
							OL	ZOL	ZOL-DS
1	9/16" à 1-1/4" 24mm à 32 mm	1,46	123,44	30	205	107	32	36	-
2	1-5/16" à 1-7/16" 34 mm et 36 mm	1,30	126,75	32	211	107	32	36	-
3	1-1/2", 1-5/8" 41 mm	1,20	128,78	35	215	107	32	36	-
4	1-11/16", 1-13/16" 46 mm	1,12	131,06	37	220	107	32	37	-
5	1-7/8", 2" 50 mm	1,05	134,11	41	227	107	32	37	-
6	2-1/16" à 2-3/16" 55 mm	0,99	138,43	45	235	107	32	37	-
8	2-3/8" 60 mm	0,90	141,48	48	241	107	32	37	-
9	2-9/16" 65 mm	0,86	144,02	50	246	107	32	39	-

*SP code sur plats

**Rapport = coefficient multiplicateur



MODULE DE DÉPORT - CARRÉ CONDUCTEUR 1"

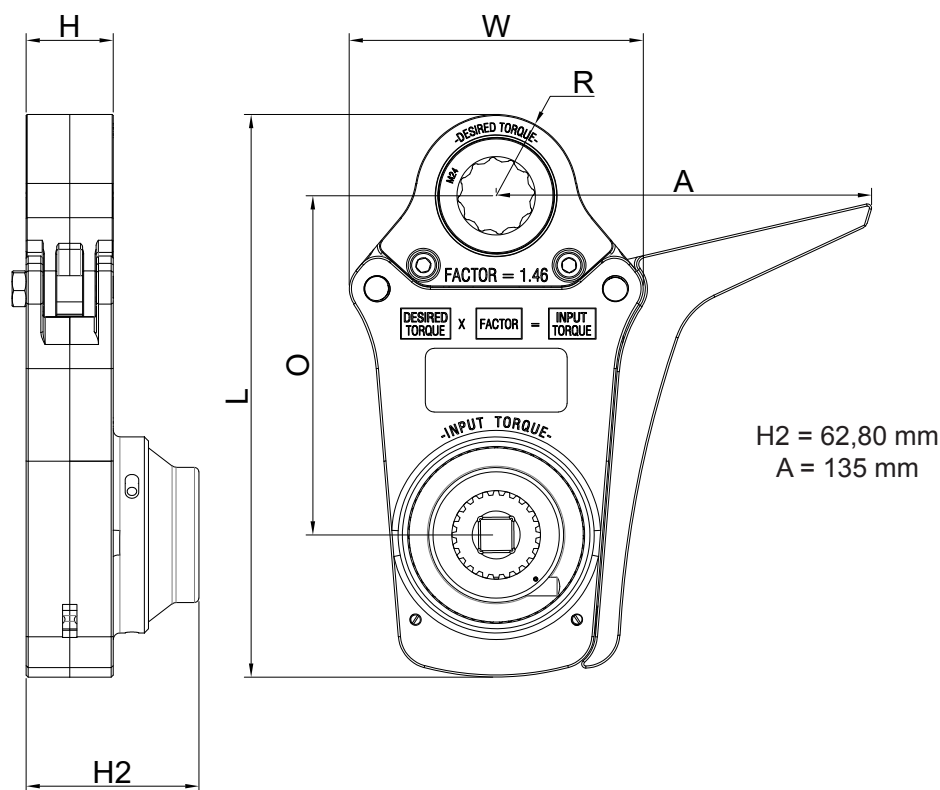


14

NUMÉRO DE CARTOUCHE	TAILLE SP* CARTOUCHE	RAPPORT**	O	R	L	W	H		
			DÉPORT (en mm)	RAYON (en mm)	LONGUEUR (en mm)	LARGEUR (en mm)	HAUTEUR (en mm)		
							OL	ZOL	ZOL-DS
1	1-1/4" à 2" 46 mm et 50 mm	1,52	7,37	45	302	165	42	47	52
2	2-1/16", 2-3/16" 55 mm	1,39	7,42	47	305	165	42	47	52
3	2-1/4", 2-3/8" 60 mm	1,33	7,48	48	308	165	42	47	53
4	2-7/16", 2-9/16" 65 mm	1,22	7,67	53	318	165	42	49	56
5	2-5/8", 2-3/4" 70 mm	1,15	7,73	56	322	165	42	49	56
6	2-13/16", 2-15/16" 75 mm	1,10	7,86	58	327	165	42	50	57
7	3-1/8" 80 mm	1,06	7,92	59	330	165	42	50	57
9	3-1/4" 85 mm	0,97	8,17	66	343	165	42	56	-
10	3-1/2" 90mm	0,93	8,36	73	355	173	42	56	-

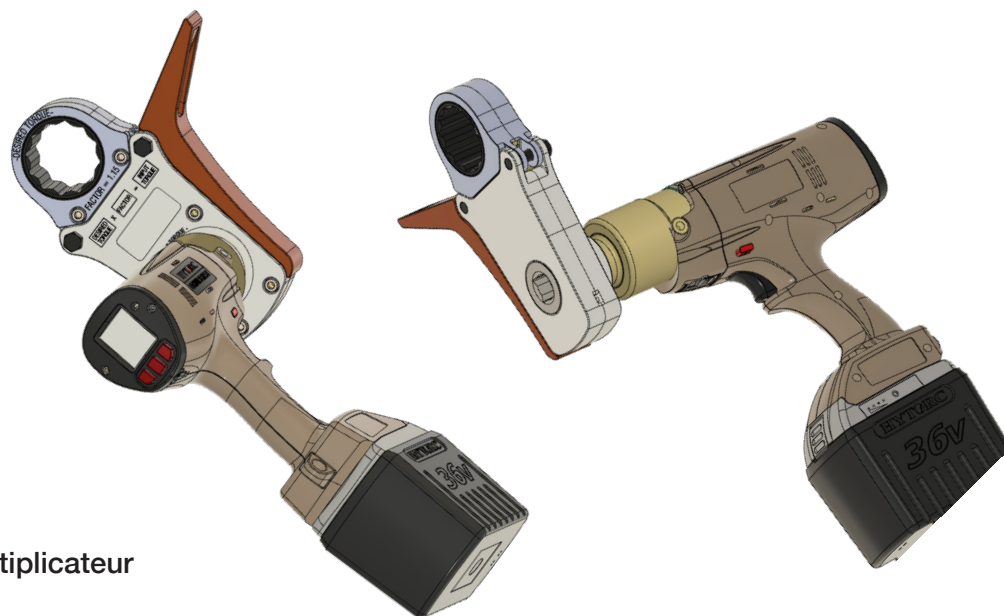


MODULE DE DÉPORT - LION 0.25



15

NUMÉRO DE CARTOUCHE	TAILLE SP* CARTOUCHE	RAPPORT**	O	R	L	W	H		
			DÉPORT (en mm)	RAYON (en mm)	LONGUEUR (en mm)	LARGEUR (en mm)	HAUTEUR (en mm)		
							OL	ZOL	ZOL-DS
1	9/16" à 1-1/4" 24mm à 32 mm	1,46	123,44	30	205	107	32	36	-
2	1-5/16" à 1-7/16" 34 mm et 36 mm	1,30	126,75	32	211	107	32	36	-



*SP code sur plats

**Rapport = coefficient multiplicateur



5. CODE ARTICLE ET RÉFÉRENCE HYTORC | OFFSET LINK

CODE ARTICLE POUR CARTOUCHE DE DÉPORT COMPLÈTE **CARRÉ CONDUCTEUR 3/4"**

CODE ARTICLE MODULE

OL1-A0100 MODULE AVEC TOC DE RÉACTION LATÉRAL

ZOL1-A0100 MODULE SANS TOC DE RÉACTION LATÉRAL

OL1-0125 TOC DE RÉACTION

CODE ARTICLE CARTOUCHE D'ENTRAÎNEMENT

16

MÉTRIQUE	
MODÈLE	DIMENSIONS
ZOL1A-M19	19mm
ZOL1A-M24	24mm
ZOL1A-M27	27mm
ZOL1A-M30	30mm
ZOL1A-M32	32mm
ZOL2A-M36	36mm
ZOL3A-M41	41mm
ZOL4A-M46	46mm
ZOL5A-M50	50mm
ZOL6A-M55	55mm
ZOL8A-M60	60mm
ZOL8A-M65	65mm
ZOL9A-M65	65mm

IMPÉRIALE	
MODÈLE	DIMENSIONS
ZOL1A-012	3/4" (19,05mm)
ZOL1A-100	1" (25,40mm)
ZOL1A-101	1-1/16" (26,99mm)
ZOL1A-102	1-1/8" (28,57mm)
ZOL1A-104	1-1/4" (31,75mm)
ZOL2A-105	1-5/16" (33,34mm)
ZOL2A-107	1-7/16" (36,51mm)
ZOL3A-108	1-1/2" (38,10mm)
ZOL3A-110	1-5/8" (41,27mm)
ZOL4A-113	1-13/16" (46,04mm)
ZOL5A-114	1-7/8" (47,62mm)
ZOL5A-200	2" (50,80mm)
ZOL6A-201	2-1/16" (52,39mm)
ZOL6A-203	2-3/16" (55,56mm)
ZOL7A-204	2-1/4" (57,15mm)
ZOL8A-206	2-3/8" (60,32mm)

CARTOUCHE DE DÉPORT

Adaptable sur clé MXTTP1, AVANTI1, ICE1 et sur visseuses LION 0.7, LST-0700, LST-1200, BTM-0700 et BTM-1000.

Veillez à toujours prendre en compte le rapport multiplicateur de chaque cartouche d'entraînement.

Exemple : Visseuse LST-1200 utilisée avec le module de déport OL1-A0100 et la cartouche d'entraînement ZOL3A-M41 (rapport 1.20).

Si vous souhaitez serrer votre boulonnerie M27 (41mm sur plats) à 1095Nm, il faut alors régler le couple sur votre visseuse à 1314Nm (1095Nm souhaité en sortie de cartouche d'entraînement égal à 1314Nm en sortie de carré de visseuse/entrée carré module) $1095 \times 1,20 = 1314 \text{ Nm}$.



CODE ARTICLE POUR CARTOUCHE DE DÉPORT COMPLÈTE **CARRÉ CONDUCTEUR 1"**

CODE ARTICLE MODULE

OL3-A0100 MODULE AVEC TOC DE RÉACTION LATÉRAL

ZOL3-A0100 MODULE SANS TOC DE RÉACTION LATÉRAL

OL3-0125 TOC DE RÉACTION

CODE ARTICLE CARTOUCHE D'ENTRAÎNEMENT

MÉTRIQUE	
MODÈLE	DIMENSIONS
Z3OL1A-M46	46mm
Z3OL2A-M50	50mm
Z3OL3A-M55	55mm
Z3OL4A-M60	60mm
Z3OL5A-M65	65mm
Z3OL6A-M70	70mm
Z3OL7A-M75	75mm
Z3OL8A-M80	80mm

IMPÉRIALE	
MODÈLE	DIMENSIONS
Z3OL1A-100	1" (25,40mm)
Z3OL1A-107	1-7/16" (36,51mm)
Z3OL1A-108	1-1/2" (38,10mm)
Z3OL1A-110	1-5/8" (41,27mm)
Z3OL1A-111	1-11/16" (42,86mm)
Z3OL1A-113	1-13/16" (46,04mm)
Z3OL1A-114	1-7/8" (47,62mm)
Z3OL2A-200	2" (50,80mm)
Z3OL3A-203	2-3/16" (55,56mm)
Z3OL4A-204	2-1/4" (57,15mm)
Z3OL4A-206	2-3/8" (60,32mm)
Z3OL5A-209	2-9/16" (65,09mm)
Z3OL6A-210	2-5/8" (66,67mm)
Z3OL6A-212	2-3/4" (69,85mm)
Z3OL7A-210	2-5/8" (66,67mm)
Z3OL7A-215	2-15/16" (74,61mm)
Z3OL8A-302	3-1/8" (79,37mm)

17

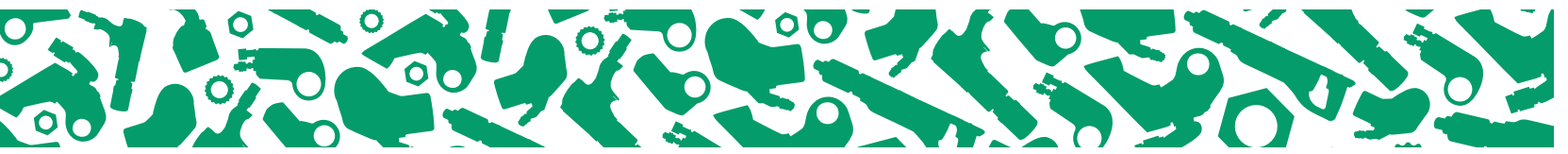
CARTOUCHE DE DÉPORT

Adaptable sur clé MXTP3, AVANTI3, ICE3 et sur visseuses LST-2000, LST-3000, BTM-2000 et BTM-3000.

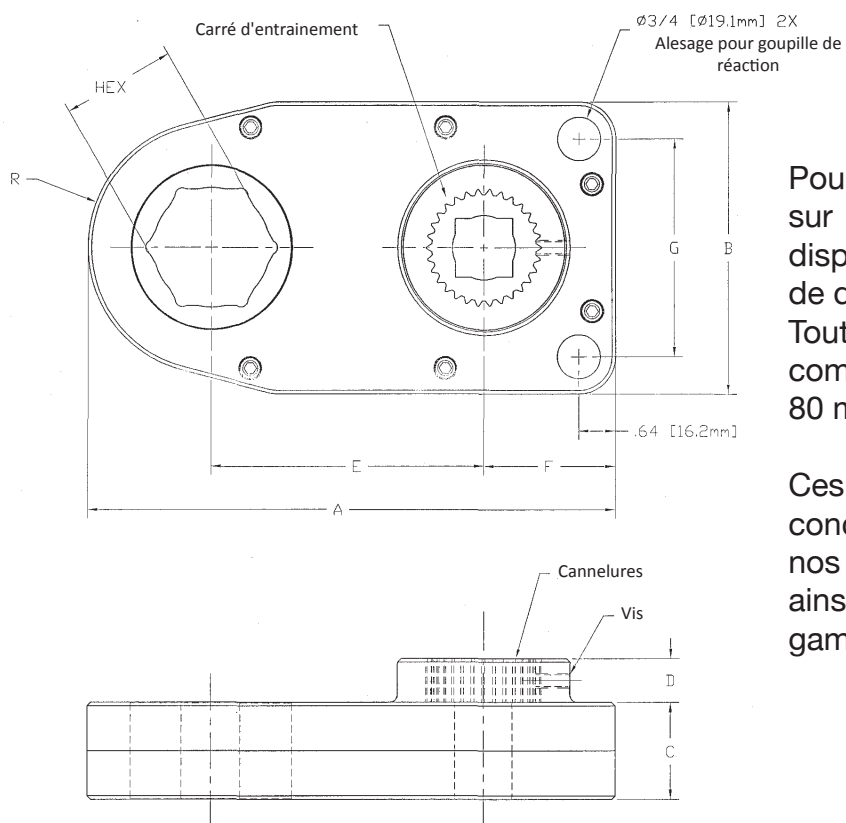
Veillez à toujours prendre en compte le rapport multiplicateur de chaque cartouche d'entraînement.

Exemple : Visseuse LST-3000 utilisée avec le module de déport OL3-A0100 et la cartouche d'entraînement Z3OL4A-M60 (rapport 1.33).

Si vous souhaitez serrer votre boulonnerie M39 (60mm sur plats) à 2950Nm, il faut alors régler le couple sur votre visseuse à 3923Nm (2950Nm souhaité en sortie de cartouche d'entraînement égal à 2950Nm en sortie de carré de visseuse/entrée carré module) $2950 \times 1.33 = 3923 \text{Nm}$.



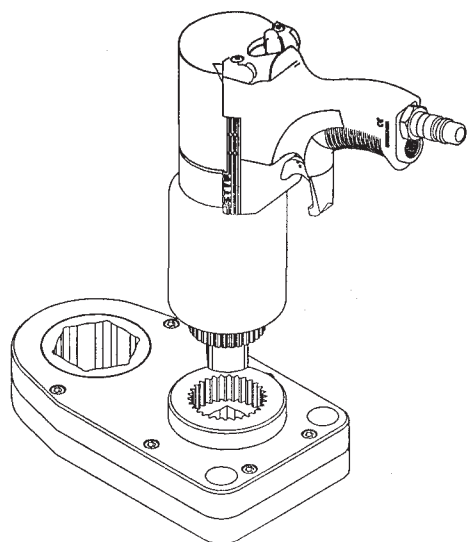
6. OFFSET MONOBLOC | OFFSET LINK



Pour les applications spécifiques sur les échangeurs à plaques, nous disposons également de cartouches de déport OFFSET monobloc. Toutes les tailles sont disponibles sur commande de la taille 27 mm jusqu'à 80 mm (côte sur plats de l'écrou).

Ces cartouches sont également conçues pour fonctionner avec toutes nos visseuses de type LION et LST ainsi que nos clés hydrauliques de la gamme MXTP et AVANTI.

18





JGUN-A1 / JGUN-A0.5 compatible avec LION 0.7, LST-0700 et LST-1200

OFFSET LINK	Côte sur plats		A	B	C	D	E	F	G	R
	in	mm	mm	mm	mm	mm	mm	mm	mm	mm
1	de 1" à 2-3/16"	de 27 mm à 55 mm	233	127	31,75	13,7	120,4	57,9	94,5	54,87
2	de 2-3/16" à 3-1/8"	de 55 mm à 80 mm	298,7	141,2	31,75	13,7	157,5	70,6	108,9	70,6

JGUN-A3 compatible avec LST-2000 et LST-3000

OFFSET LINK	Côte sur plats		A	B	C	D	E	F	G	R
	in	mm	mm	mm	mm	mm	mm	mm	mm	mm
1	de 1" à 2-3/16"	de 27 mm à 55 mm	233	127	42,4	19,05	120,4	57,9	94,5	54,87
2	de 2-3/16" à 3-1/8"	de 55 mm à 80 mm	298,7	141,2	42,4	21,8	157,5	70,6	108,9	70,6
3	de 3-1/8" à 3-3/4"	de 80 mm à 95 mm	329,9	160,3	42,4	21,8	169,7	80,3	128	80,3

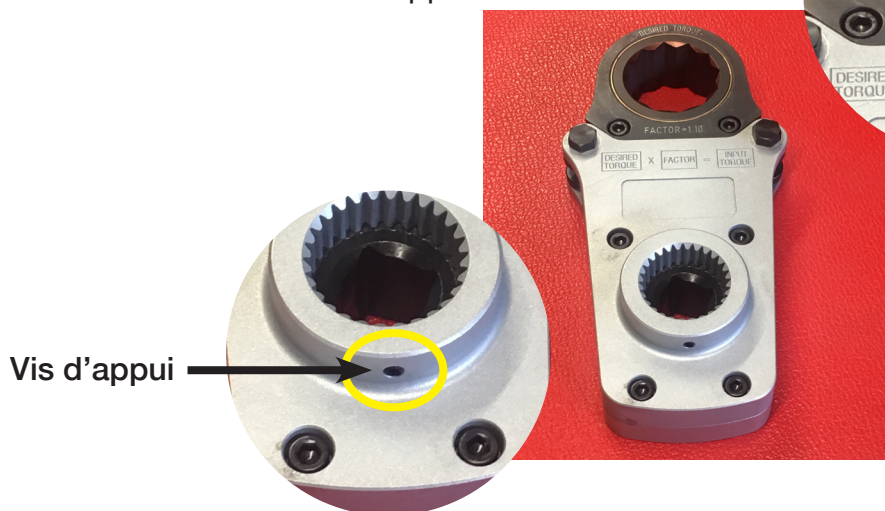
JGUN-A5 compatible avec LST-5000

OFFSET LINK	Côte sur plats		A	B	C	D	E	F	G	R
	in	mm	mm	mm	mm	mm	mm	mm	mm	mm
1	de 3-1/8" à 3-3/4"	de 80 mm à 95 mm	351	166	52,8	23,3	185,7	82,3	128	83



7. GUIDE D'UTILISATION | OFFSET LINK

Avant tout serrage ou desserrage, veuillez à sécuriser la visseuse ou clé dans les cannelures de la cartouche OFFSET en serrant la vis d'appui.



Le rapport de multiplication est indiqué sur la cartouche. À noter qu'il n'est pas le même suivant la taille des cartouches.

Cartouche de 32 mm	= x 1,46
Cartouche de 34 et 36 mm	= x 1,3
Cartouche de 41 mm	= x 1,2
Cartouche de 46 mm	= x 1,12
Cartouche de 50 mm	= x 1,05
Cartouche de 55 mm	= x 0,99
Cartouche de 60 mm	= x 0,9
Cartouche de 65 mm	= x 0,86

20



Attention au rapport de multiplication.

Exemple : Si vous souhaitez appliquer 635 Nm sur votre boulonnerie avec une cartouche de 41mm :
=> $635 \times 1,2 = 762$.

Il faut donc régler le couple de la visseuse ou de la clé à 762 Nm.

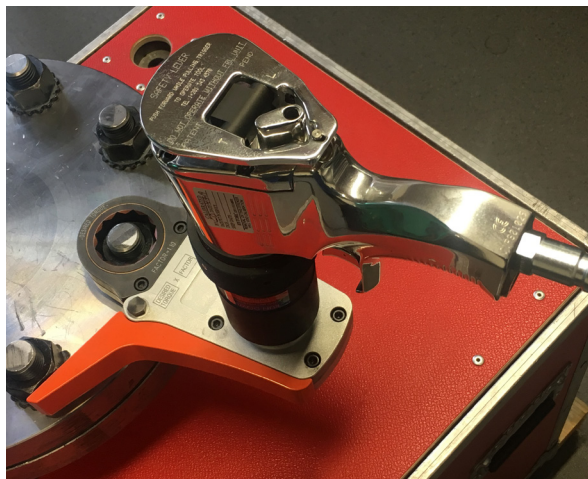


Bras de réaction engagé à gauche
=> Système en desserrage

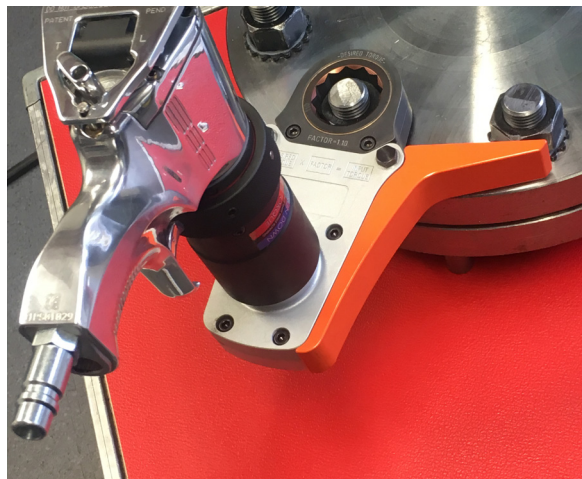


Bras de réaction engagé à droite
=> Système en serrage





Bras de réaction engagé à gauche
=> Système en desserrage



Bras de réaction engagé à droite
=> Système en serrage



Si vous souhaitez changer l'œil d'entraînement, ôtez les deux vis de liaison, puis changez l'œil d'entraînement. N'oubliez pas de bien remettre les vis en position.



Information importante :

Il est impératif d'appuyer sur la gâchette et le clapet de sécurité situé à l'arrière de la visseuse.



OFFSET LINK - HYTORC



HYTORC
LITHIUM SERIES II

100 WESLEY STREET • SOUTH HACKENSACK, NJ 07006
CALIBRATION DATE:
CALIBRATION DUE DATE:
DESIGNED BY HYTORC

HYTORC
36V



HYTORC
Hustach

179 Rue de Montépy 69210 Fleurieux-sur-l'Arbresle - FRANCE Tél : +33 (0) 4 78 33 39 19

