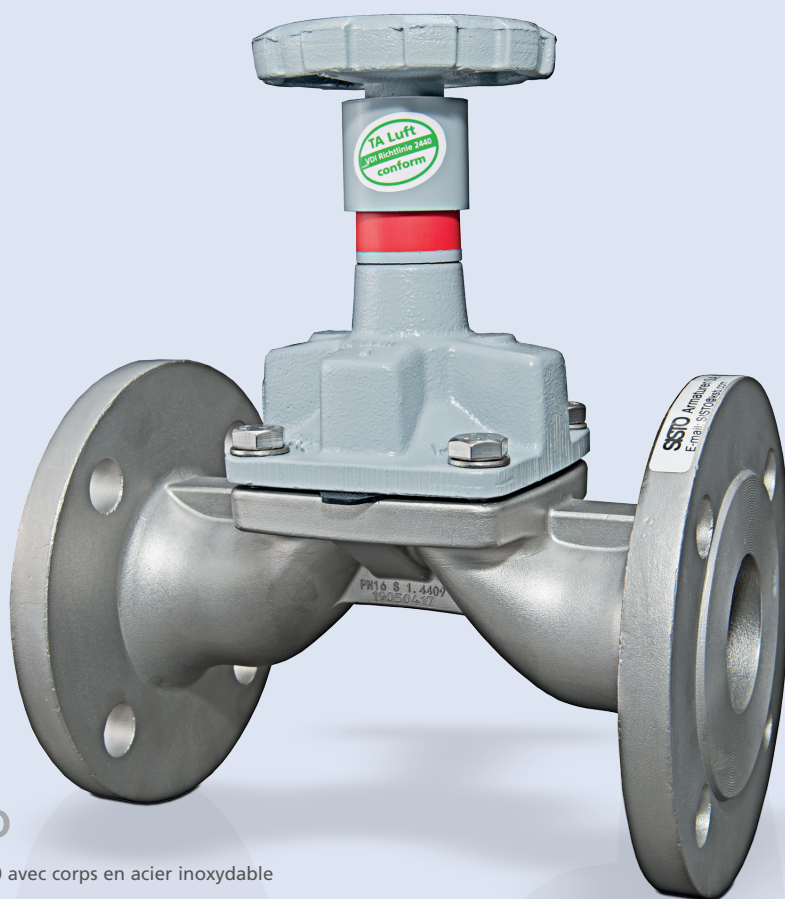


► Notre technologie. Votre succès.

Pompes - Robinetterie - Service



SISTO-20 – corps en acier inoxydable sans zones mortes PN16



SISTO

SISTO-20 avec corps en acier inoxydable

Température d'utilisation
jusqu'à 160 °C



EU1935 konform

Domaines d'applications:

- Industrie agro-alimentaire
- Techniques des bâtiments et de l'industrie
- Chimie et technologie des procédés
- Eaux usées
- Air
- Huiles
- Gaz techniques
- Liquides abrasifs et agressifs

Pour plus d'informations:
www.ksb.com/produits

Votre agence locale:



SISTO-20 avec revêtement PTFE



SISTO-20 avec manchons taraudés

SISTO-20 – corps en acier inoxydable

sans zones mortes PN16

1 Exploitation à long terme optimisé

La protection de la tige de manœuvre intégrée au niveau de l'indicateur de position empêche toute contamination de l'extérieur

2 Manœuvrabilité facilitée

La butée axiale réduit le couple de manœuvre à la fermeture

3 Utilisation fiable

Tous les organes de manœuvre sont hors de contact avec le fluide véhiculé

4 Étanchéité absolue

La membrane encastrée assure l'étanchéité absolue amont/aval, vers l'extérieur et de tous les éléments de manœuvre

5 Préservation de la pureté du fluide véhiculé

L'absence de zone morte garantie la préservation de la pureté du fluide et évite tout dépôt

6 Contrôle rapide de position

Position de la vanne facilement identifiable grâce à un indicateur visuel clair - même à distance

7 Grande sécurité de fonctionnement

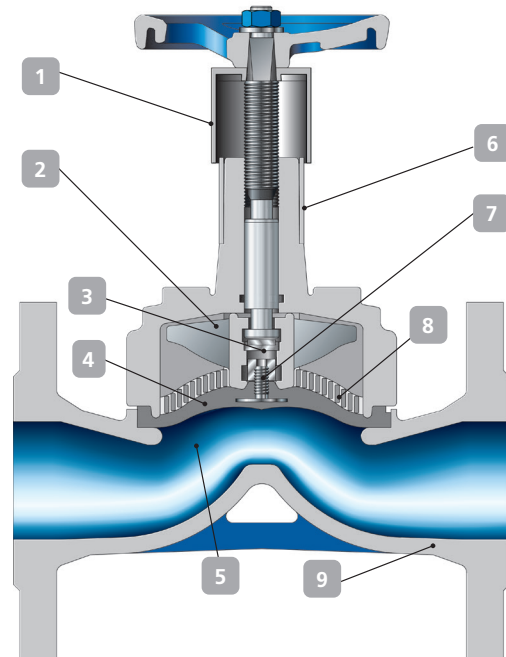
Le support de membrane augmente la durée de vie et la plage de pression de la membrane

8 Durée de vie et limite de tenue en pression augmentées

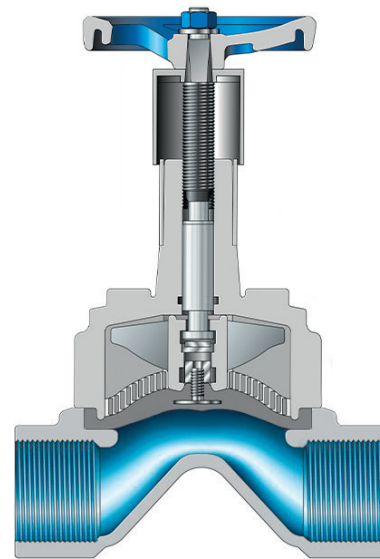
La membrane encastrée et supportée maximise la durée de vie et la limite d'utilisation en pression

9 Corps en acier inoxydable de haute qualité

Le corps en acier inoxydable 1.4409 convient à une large gamme de liquides



SISTO-20 acier inoxydable



SISTO-20 avec manchons taraudés

Matériaux:

Corps	Acier inoxydable 1.4409
Chapeau	fonte/matière synthétique
Membrane	EPDM, IIR, CSM, NBR, FKM, TFM/EPDM
Volant	fonte/matière synthétique

Caractéristiques techniques

Diamètre nominale	15-200
Pression nominale	à 16 bar
Plage de température	-20 à +160 °C
Raccordements	Bride, avec manchons taraudés, avec manchons à souder, avec embouts à souder



KSB SE & Co. KGaA
Johann-Klein-Straße 9
67227 Frankenthal (Deutschland)
www.ksb.com