



SCHLUMPF USA
A DOUBLE E COMPANY



Solutions Pour La Manutention De Bobines



Solutions Sur Palan

Levage Vertical (Système VL)

Levage et transport de bobines en position verticale par serrage intérieur du mandrin. Utilisation d'un palan pour manipuler les bobines d'une palette, d'une table de travail ou d'un chariot.

- Dispositif sous le crochet pour attelage sur anneaux de levage standard
- Levage sécurisé par l'intérieur du mandrin
- Eperon de levage avec système de sécurité intégré qui maintient la bobine
- Changement rapide et facile des éperons sur la base en fonction du diamètre des mandrins



Lève Bobine Vertical avec Système d'inclinaison (Système VRL)

- Redresseur de bobines Type VRL, capacités de 226kg et 450kg.
- Permet de lever et incliner les bobines sans risque pour l'opérateur
- Disponibles pour toutes tailles de mandrins



Lève et Basculeur de Bobine avec Prise Extérieure (Système VODC)

- Permet de lever et retourner manuellement vos bobines avec deux pinces extérieures adaptées et activées pneumatiquement
- Capacité de 150kg – Tous diamètres





Solutions Sur Palan

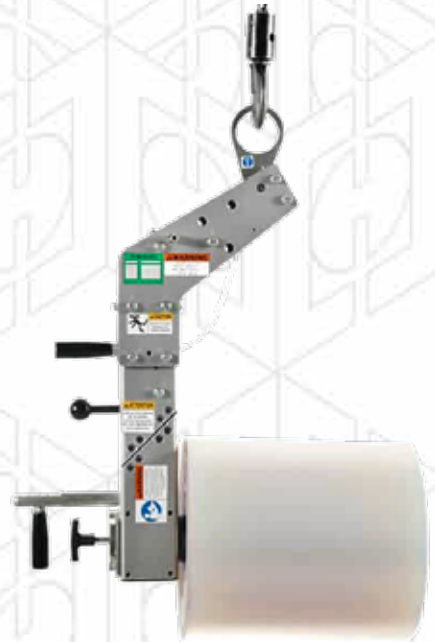
Levage Et Retournement de Bobines (Système MRT)

Augmentez votre productivité et la sécurité de vos opérateurs.

Levez et retournez des bobines lourdes avec facilité.

Les produits de la gamme Schlumpf USA/Double E sont conçus et élaborés pour lever et retourner des bobines de la position horizontale à verticale ou vice versa manuellement ou de façon assistée.

- Sans effort, facile de rotation
- Levage et retournement des bobines horizontales et verticales avec une prise par l'intérieur du mandrin
- Déchargement des bobines sur l'axe machine ou sur palette
- Chargement et déchargement sur palette
- Embase universelle pour changement rapide d'éperon en fonction des différents diamètres de mandrins



Levage Horizontal (Système MRTH)

Ces systèmes de levage Schlumpf USA/DOUBLE E sont utilisés pour transporter des bobines en position horizontale. L'unité est supportée par un palan qui permet aux opérateurs de charger ou décharger des bobines sur un axe machine ou encore sur un chariot.

- Dispositif sous le crochet pour attelage sur anneaux de levage standard
- Levage de la bobine par l'intérieur du mandrin ou en serrant le diamètre extérieur de la bobine
- Systèmes d'équilibrage manuel, motorisé ou automatique disponibles
- Options d'outillage multiples disponibles, y compris berceau et éperon lisse avec rail de roulage
- Eperon rétractable pneumatiquement et intégration possible de la commande sur le palan

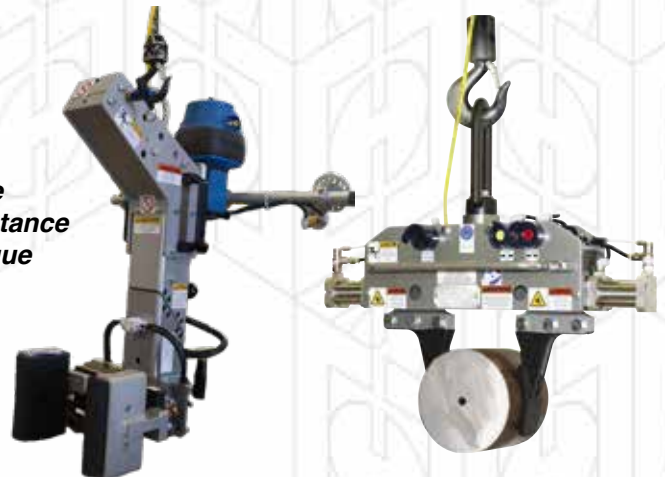
Options et Personnalisations Possibles

De nombreuses options ou personnalisations du matériel sont possibles, n'hésitez pas à nous consulter, ci-après quelques exemples :



Système mécanique anti-télescopique

Retourneur de bobines avec assistance électrohydraulique





Solutions Mobiles

Chariot de manutention pour charges légères (Système ERH)

Ces chariots permettent de prendre les bobines par l'intérieur du mandrin. Cela augmente la sécurité des opérateurs et élimine le risque d'endommager la bobine en la prenant par l'extérieur.

- Bâti de construction en aluminium
- Hauteur personnalisable
- Plusieurs typologies de châssis en fonction des encombrements machines et palettes
- Montée/descente motorisées
- Ergonomique, léger et efficace
- Option anti-télescopique disponible
- Plusieurs options d'outillage manuel disponibles : plateforme, berceau, éperon lisse avec rail de roulage, retourneur de bobines, système d'accroche pivotant



Variété d'outillages adaptables



Lève-bobines VRL-2000

Lève & retourne bobines manual MRT-330



1000 kg

Toute taille de mandrin



150 kg

Toute taille de mandrin



Chariot de levage avec berceau (Système HDRL)



Ces chariots motorisés avec berceau permettent de lever et transporter des bobines larges et lourdes facilement. Les mécanismes de déplacement et de levage motorisés offrent une grande flexibilité et sécurité à ces chariots.

- 2 vitesses de travail
- Configuration personnalisable
- Permet de charger et décharger des bobines avec arbres expansibles à l'intérieur
- Hayon de sécurité hydraulique qui permet de maintenir la bobine pendant les déplacements et de faire la liaison avec la palette pendant le chargement ou le déchargement
- Personnalisation du chariot et des fourches en fonction des applications client

Chariots élévateurs, chariots tracteurs

Chariots manipulateurs de fûts, Appareils mobiles tireurs de chariots

Une gamme complète d'appareillages mobiles pour la traction sans effort de divers chariots, le transport et la manutention de fûts, tonneaux ou barils.



Manipulateur de Tonneaux, fûts, barils, etc...

Il est difficile, fastidieux et potentiellement dangereux de soulever, de transporter et de vider des barils et tonneaux lourds. Efficace et garantissant la sécurité de vos opérateurs, nos manipulateurs sont un moyen sûr, rapide et facile pour manipuler vos tonneaux et barils et c'est la clé de la productivité et de la rentabilité.

Dispositifs de levage et de rotation personnalisés. Nos manipulateurs sont conçus pour optimiser l'efficacité de l'opérateur et l'ergonomie dans la manipulation de matériaux et de produits encombrants ou lourds.



Manipulateurs d'arbres expansibles

Manipulateurs pour arbres mi-lourds (Type ESH)

Ces chariots type ESH sont destinés à manipuler une grosse majorité d'arbres de légers à lourds grâce à une montée/descente électrique et une maniabilité accrue en sécurité. De conception légère, facile d'utilisation et très flexible, ces chariots équipés de batterie 24V assurent le levage, la mise en place et l'extraction d'arbres expansibles, d'embouts, d'adaptateurs et autre.

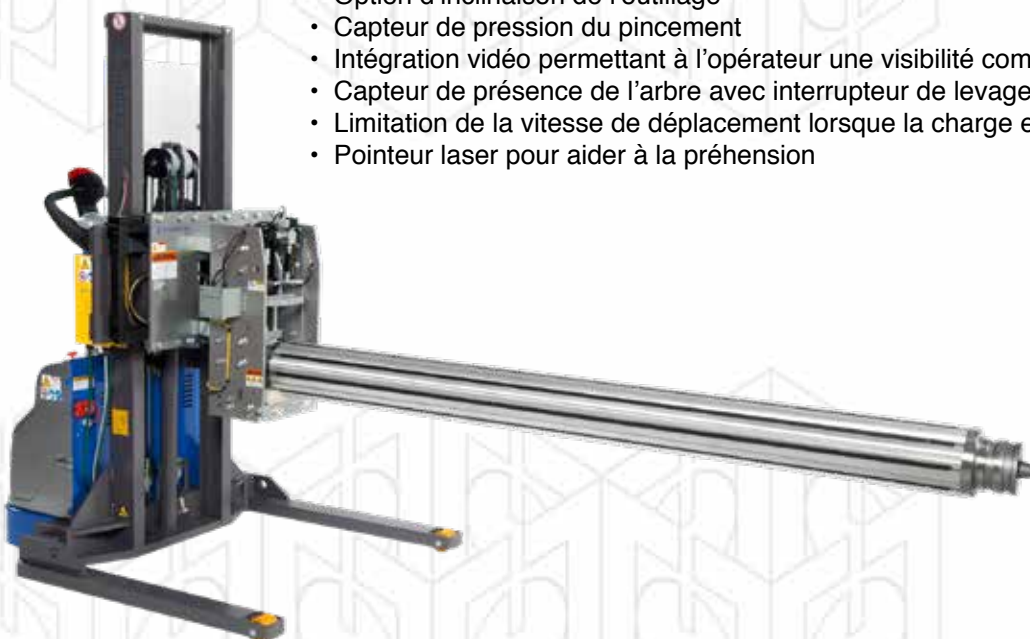


- Maniabilité accrue
- Conception ergonomique et robuste
- Système de fermeture et de blocage électrique
- Plusieurs typologies de châssis en fonction des encombrements machines
- Montée/descente motorisées
- Possibilité d'ajouter des capteurs de position pour la hauteur
- Pointeur laser pour aider à la préhension

Manipulateur pour arbres lourds (Type HSC)

Cette gamme de chariots a la capacité nécessaire pour lever et extraire divers types d'arbres longs et lourds. Facile d'utilisation, ces chariots offrent aussi des outillages spécifiques et personnalisables pour s'adapter aux besoins des clients et de leurs applications avec plus de sécurité.

- Option pour déplacement latéral du système d'accroche
- Option d'inclinaison de l'outillage
- Capteur de pression du pincement
- Intégration vidéo permettant à l'opérateur une visibilité complète
- Capteur de présence de l'arbre avec interrupteur de levage
- Limitation de la vitesse de déplacement lorsque la charge est soulevée
- Pointeur laser pour aider à la préhension





Chariots mobiles et Tables de levage



Chariot roulant porte bobine

Chariot roulant porte bobine (Type VC)

Avec une capacité maximale de 450kg, ces chariots offrent un moyen peu coûteux de transporter des matériaux laminés et d'autres équipements. En évitant le contact au sol, les bobines ne sont pas contaminées par les éléments extérieurs. De construction robuste en acier avec peinture epoxy, ils permettent de manipuler les charges les plus lourdes avec facilité.



Chariot roulant (Type PB)

Transpalette pour bobine, avec fourches ergonomiques qui permettent une manipulation sûre et efficace des bobines.

- Très maniable
- Conçu pour très hautes capacités



Tables élévatrices fixes (Type TE) ou sur Chariot (Type HRC)

Les tables de type TE sont des tables électriques stationnaires qui fonctionnent en 220/380V triphasé.

Ce sont des solutions idéales pour beaucoup d'applications incluant le déchargement des marchandises à destination et en provenance des véhicules de livraison, déplacement de matériaux entre les différents postes de travail, entretien des machines et de nombreux autres usages industriels et non industriels.

Les tables de type HRC sont des tables élévatrices sur chariot (montée/descente par pompe à pied) pour des charges jusqu'à 500KG avec rotation de la table supérieure.

Basculeurs de bobines fixés au sol

Les Basculeurs hydrauliques sont utilisés pour retourner les rouleaux, les bobines et pratiquement toute charge lourde et les faire tourner à 90°, avec ou sans palette.

Conçus et fabriqués pour répondre à votre application, leur haute qualité, leur durabilité et leur performance sont inégalées dans l'industrie.



Découvrez la gamme des produits Double E

*Pour le déroulage et l'enroulage de vos bobines;
Embouts expansibles, mécaniques, pneumatiques, Paliers de Sécurité*



Arbres pneumatiques à frictions, coquilles, à clavettes, à réglettes



Coupeuses de mandrins en carton



Pousse-bobines à batterie

