



# RAPIC

ARTICLES FORMÉS



## Qualité et savoir-faire depuis 1975

### Des ressorts et des formes

Installée depuis 1975 au Nord de la Dordogne, l'entreprise RAPIC rentre en 2014 dans sa nouvelle usine, avec plus d'espace et plus d'ergonomie pour un développement maîtrisé.

**Ce projet mené par tout le personnel assure à nos clients en plus de nos certifications ISO9001 et EN9100, une qualité de fabrication optimale dans le respect des normes actuelles.**

Notre offre, qui va grandissante, se compose de produits métalliques de

toutes formes, avec ou sans fonction ressort. Ces produits vont du ressort traditionnel en fil rond au ressort spécifique en fil torsadé, du cadre métallique soudé au guide de flexible, pour des sections de fil de 0.2 à 20 mm, selon les moyens de production disponibles, et pour le feuillard du 0.3 au 2 mm.

Au-delà de la fabrication à l'unité ou en grande série des pièces qui vous sont indispensables, notre bureau d'études peut vous accompagner dans les phases de conception, en toute confidentialité.



### Plus précisément

Dans notre domaine d'activité : le formage, les produits proposés ne sont limités que par votre imagination et les limites du matériau choisi.

Nous fabriquons pour moitié des ressorts hélicoïdaux de type compression, traction, torsion dans toutes leurs déclinaisons et pour moitié des formes diverses en fil ou en feuillard.

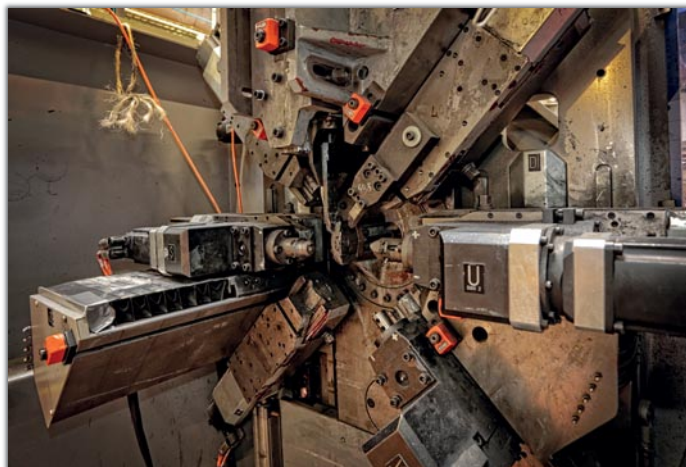
Nous partons d'un modèle en état ou cassé, d'un plan de pièce ou d'un plan d'encombrement associé à une fonction : nous pouvons étudier ensemble votre projet. Nos outils : SOLIDWORKS et des logiciels spécifiques ressort.

Plus l'aspect fonctionnel de votre montage est envisagé en amont, plus le choix sera simple et efficace. Grâce à nos solutions innovantes, tant dans les matériaux que dans les traitements, nous trouverons avec vous la solution la plus technique au moindre coût. Nous réaliserons le ou les prototypes puis la présérie nécessaire à vos besoins.

Pour la mise en production série des pièces ou assemblages, nous étudierons des adaptations machine ou des petits outillages afin d'optimiser vos réalisations. Nous assurerons également les prestations nécessaires à la finition de votre produit, que ce soit en termes de traitement métallurgique, soudure, revêtement ou marquage.

Enfin, la traçabilité de toutes les pièces réalisées et des décisions prises sera enregistrée dans notre base ERP. La conformité stricte à vos exigences est et restera notre préoccupation essentielle.

Nous avons, grâce à notre taille une très bonne réactivité et un service logistique toujours à votre écoute, quel que soit votre système d'appel de commande.



### Nous consulter

Nous vous proposons de :

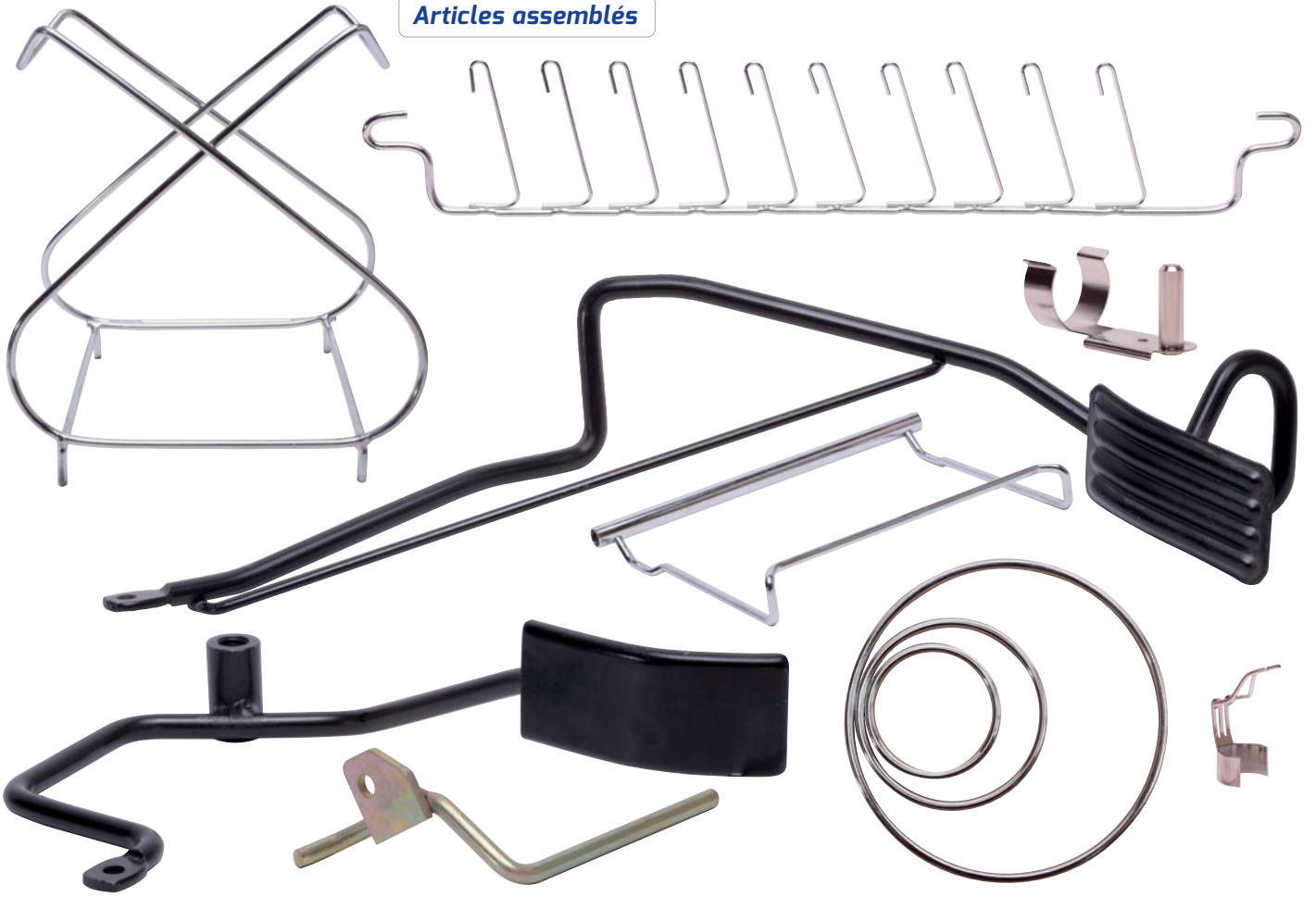
- Vous rendre sur notre site [www.rapic.com](http://www.rapic.com) pour remplir le formulaire correspondant au produit que vous recherchez.
- Vous diriger vers la partie libre du formulaire pour y attacher une vue ou une photo, si vous ne connaissez pas l'ensemble des cotes.
- Nous consulter par courriel à [contact@rapic.com](mailto:contact@rapic.com)
- Nous contacter directement par téléphone au (33) 5 53 55 10 22 pour plus de renseignements.

[www.rapic.com](http://www.rapic.com)

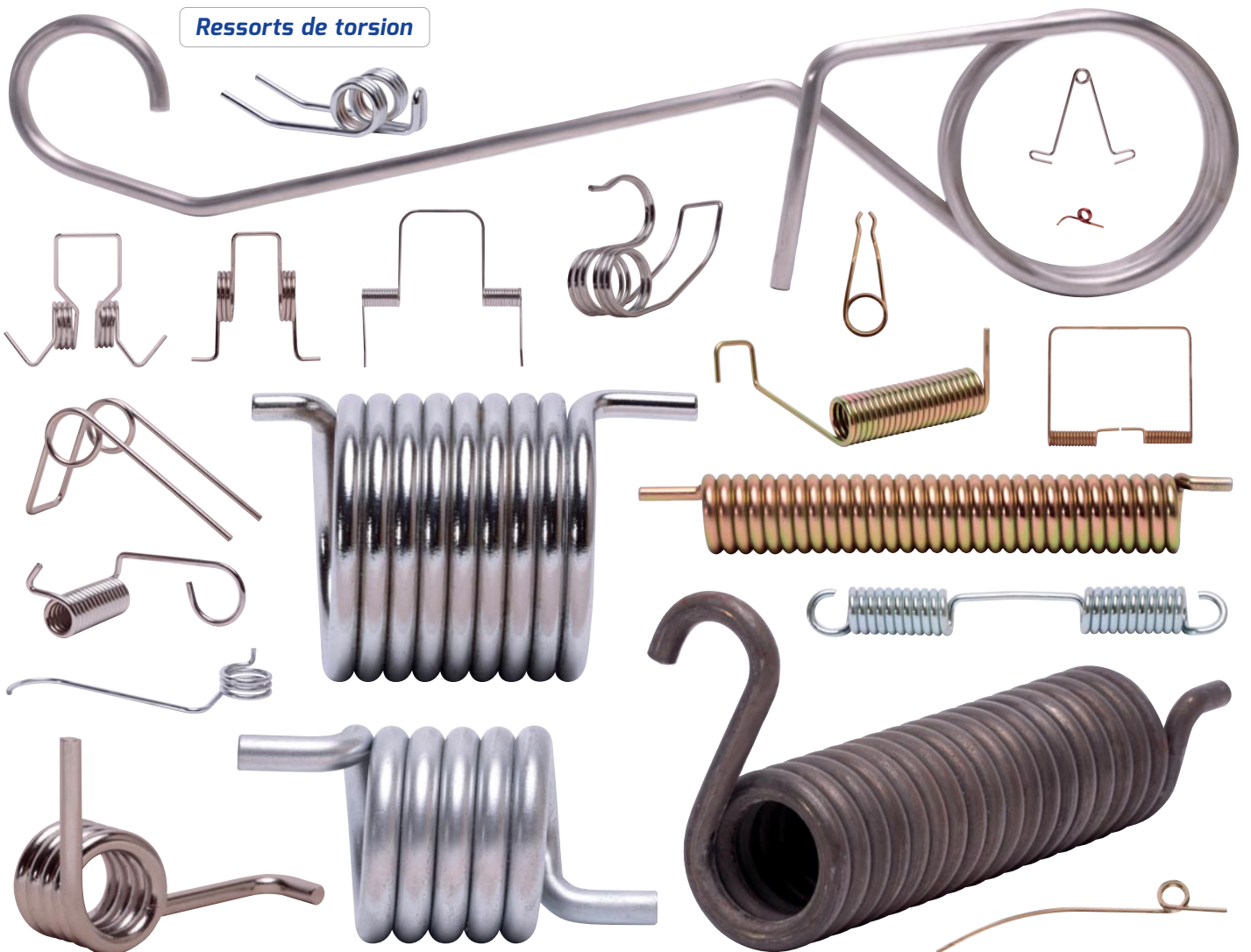




Articles assemblés



Ressorts de torsion





**RAPIC**  
ARTICLES FORMÉS

[www.rapic.com](http://www.rapic.com)

[contact@rapic.com](mailto:contact@rapic.com)

ZAE Labaurie - 24800 EYZERAC

Tél. : 05 53 55 10 22

Fax : 05 53 62 09 09

RC 74 B 65 Périgueux - Capital 250 000 €

GPS : 45°23'25.6"N 0°53'58.6"E



**Qualité et savoir-faire depuis 1975**