

PRYOR

Pryor fête ses 175 ans en 2024
Solutions industrielles de **marquage et de traçabilité**
Systèmes standards et spécifiques
Intégration / installation / formations / Services

Gamme Laser et Micropercussion



PortaDot 60-30 Touch

Machine puissance tout-en-un – batterie amovible 36V Bosch

- **Fenêtre de marquage de 60x30 mm**
Caractères alphanumériques, Logos, QR/DataMatrix, n° série...
- **Grand écran tactile** (147 mm en diagonale)
Protection par un couvercle rabattable et amovible
Logiciel simple et intuitif - Prévisualisation effet réaliste
- **Marquage puissant jusqu'à niveau 14**
Capable d'effectuer les marquages les plus profonds
Force constante par compensation numérique en cas de batterie faible
Marquage surfaces non-planes jusqu'à 7 mm de variation
- **Batterie amovible standard BOSCH 36 V**
Batterie Li-On **BOSCH** haute performance **36V** dernière génération.
- **Masque avant spécial réduction de bruit et grande visibilité**
Conception prévue pour réduire le bruit
Matériau très résistant et transparent
Convient aux surfaces planes et arrondies, avec « Vé » sur 2 axes.
Réglage rapide sans aucun outil
- **Eclairage LED intégré**
Illumine la surface à marquer
- **Poignée supérieure escamotable**
2 poignées pour plus de stabilité - Poignée supérieure escamotable
- **Communication externe**
USB (marquage données Excel en fichier CSV sur clé USB)
WiFi (option) – Lecteur code-barres sans fils (option)
- **Valise de rangement**
Mousse haute densité découpée spécifiquement



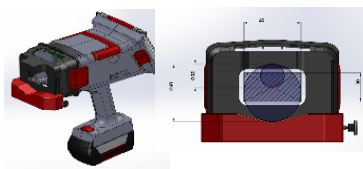
Option masque allongé ajustable



Option WIFI



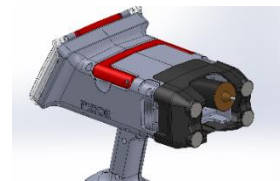
Option masque bout de barre



Option masque positionnement



Option masque 4 aimants



Option socle/colonne



Option lecteur code barre sans fil



Option Secteur interchangeable



Micropercussion

MarkMate TOUCH

La **MarkMate TOUCH** micro-percussion d'établi tout-en-un compacte dans un package économique facile à utiliser.

Les machines MarkMate sont entièrement électriques.

Le socle usiné et la colonne à double guidage en acier procurent une grande rigidité à l'ensemble

La fenêtre marquage de 100x75mm est équipée d'un système de rattrapage de jeux.

Un grand écran tactile couleur (147 mm) robuste est intégré. Il affiche de manière réaliste le marquage, mais permet également de paramétrer facilement la machine.

Le marquage (chiffres, lettres, logos, n° série, date...) est entièrement paramétrable grâce à un logiciel intuitif : taille, force de marquage, orientation (rayonnant, angulaire...), positionnement (...).

Son port USB permet de marquer des données situés dans un fichier *.CSV ou d'importer un logo.



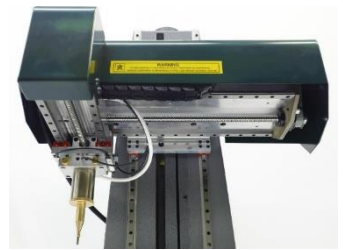
GRAND écran couleur tactile de 147 mm!

BENCHDOT 4000

Qualité de la mécanique et Précision de marquage exceptionnelles.

Une **précision de marquage et robustesse mécanique** par conception et choix de composants haut de gamme :

- Table croisée à entraînement par vis à billes
- 4 rails de guidages linéaires rectifiés
- 8 patins à circulation de billes
- Liaison tête / colonne par guidages rectifiés et patins à bille
- Colonne et socle fonte ou usiné pour une plus grande rigidité
- Jusqu'à 409 mm entre stylet et base (stylet 50 mm)
- Fenêtre de marquage 150x150 mm ou 300x150 mm.



BenchDot 300-150 : visibilité et accès augmenté

Eclairage intégré sur tous les modèles BenchDot

Les modèles « EZA » sont équipés d'une **colonne numérique** avec **système d'ajustement AutoSense™** permettant l'approche et l'ajustement automatique de la distance stylet pièce en début de marquage avec une grande précision. Le système « EZA » facilite grandement les opérations de réglage, apportant gain de temps, précision et consistance.

Contrôleur 4000

Grand écran couleur tactile 26 cm

- Ecran tactile couleur robuste de 26 cm
- Interface intuitive, utilisation simple



BenchDot 150-150



BenchDot 300-150

Option

Support de plaque



Chargeur de plaques



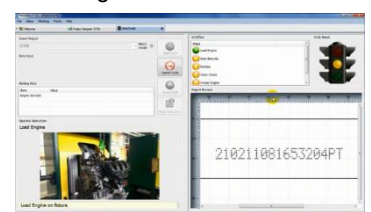
Lecteur code barre



Diviseur numérique



Logiciel Traceable-IT



« Part View »-

Caméra intégrée à la machine pour visualisation pièce sur écran et ajuster position marquage en surimpression.

Laser de Marquage Laser d'établi et stations

MarkMate Laser Laser pulsé fibré d'établi
Porte manuelle

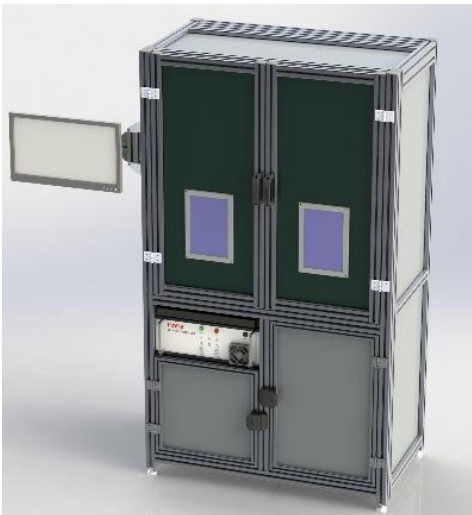


Compact-Auto Laser pulsé fibré d'établi
Porte automatique



(représenté avec écran tactile intégré optionnel)

Station marquage Laser pulsé fibré
Portes manuelles



Représentation non contractuelle

Station marquage Laser pulsé fibré
Portes Automatique



(représentation non contractuelle avec diviseur en option)

Option

Movement X/Y/C



Chargeur de plaques



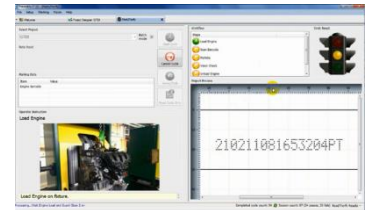
Lecteur code barre



Diviseur numérique



Logiciel Traceable-IT



« Part View »-

Caméra intégré à la machine pour visualisation pièce sur écran et ajuster position marquage en surimpression.

Laser de Marquage

Laser Portable

Sans compromis sur la sécurité

Extracteur de fumée avec système de filtration HEPA
Sécurité pour le lancement cycle
Sécurité pendant le marquage

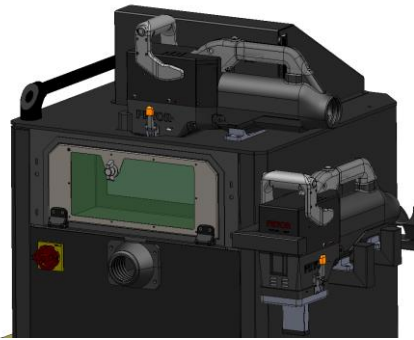
Masques interchangeables

Pour s'adapter à différentes géométries de pièces



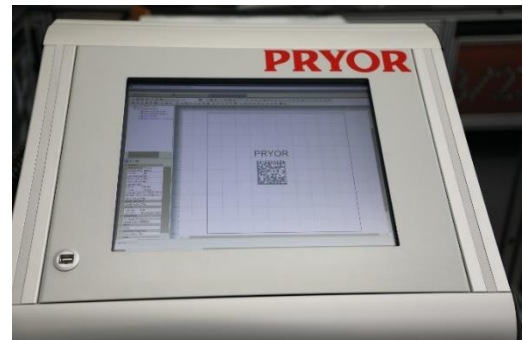
Cartérisation pour petites pièces intégrée

Intégré au système mobile, cartérisation avec porte manuelle sécurisée pour marquage de petites pièces



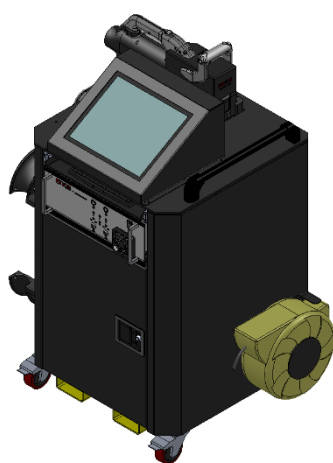
Grand écran intégré avec logiciel convivial

Toute la puissance de Traceable-IT sur un grand
Ecran intégré au système



Système mobile

Système complet mobile sur large roues



Autres solutions et produits proposés par Pryor Technologie

Pryor Technologie propose des solutions standard ou spécifiquement adaptées à vos besoins

Micropercussion



PortaDot (Machine Portable)



BenchDot et MarkMate



Indot (machines intégrables)

Laser



Stations cartérisées



Laser Intégrables



Laser Portables

Lecteurs DataMatrix, OCV et Vision - Logiciels de capture d'information et traçabilité



Numéroteurs et presses de marquage



Numéroteurs



marquage à chaud



Vérins impacteurs intégrables



Presses de marquage

Caractères de marquage, frappe à main, poinçons gravés

