

► Notre technologie. Votre succès.

Pompes - Robinetterie - Service



SISTO-KB

Vanne à membrane à passage direct et droit



SISTO

Domaines d'application:

- Industrie agro-alimentaire
- Industrie, bâtiments et centrales électriques
- Industrie chimique et procédés industriels
- Eau sanitaire
- Air
- Huiles
- Gaz techniques
- Liquides abrasifs et agressifs

Pour plus d'informations:

www.ksb.com/produits



SISTO-KB avec actionneur pneumatique

Votre agence locale:

Form area for local agent information, consisting of a large empty rectangular box with corner brackets.

Vanne à membrane à passage direct et droit

1 Exploitation à long terme optimisé

La protection de la tige de manœuvre intégrée au niveau de l'indicateur de position empêche toute contamination de l'extérieur

2 Utilisation fiable

Tous les organes de manœuvre sont hors de contact avec le fluide véhiculé

3 Manœuvrabilité facilitée

La butée axiale réduit le couple de manoeuvre à la fermeture

4 Étanchéité absolue

La membrane encastrée assure l'étanchéité absolue amont/aval, vers l'extérieur et de tous les éléments de manœuvre

5 Préservation de la pureté du fluide véhiculé

L'absence de zone morte garantie la préservation de la pureté du fluide et évite tout dépôt

6 Contrôle rapide de position

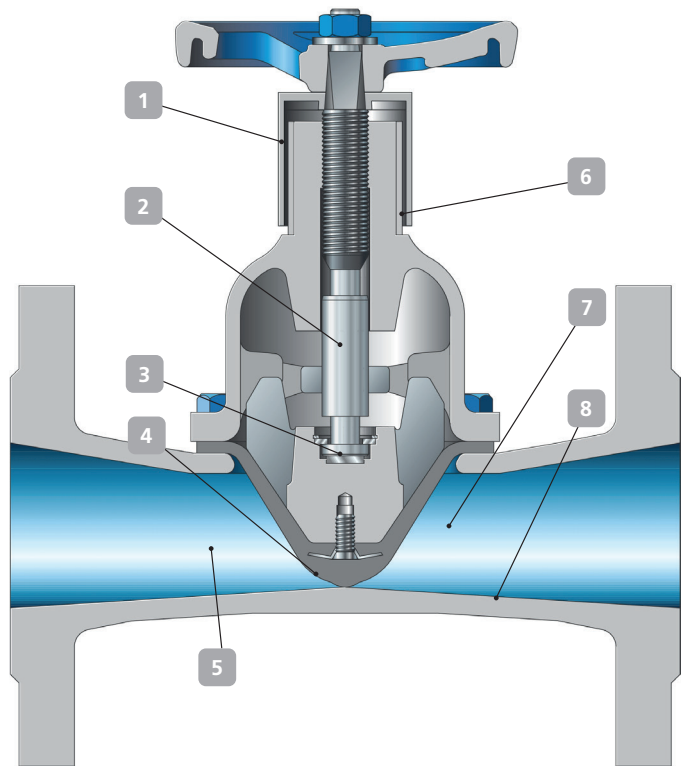
Position de la vanne facilement identifiable grâce à un indicateur visuel clair – même à distance

7 Faible résistance de débit

La construction à passage direct et droit facilite l'écoulement

8 Haute résistance à la corrosion et à l'abrasion

Les revêtements de haute qualité offrent la sécurité et la longévité



Matériaux:

Corps	Fonte grise, fonte à graphite sphéroïdal, Acier inox 1.4409*
Revêtement intérieur	IIR, NRH
Revêtement extérieur	ECTFE, PA (Rilsan)
Chapeau	Moulage, plastique
Membrane	EPDM, IIR, CSM, NBR

* pour DN50, DN80, DN100, DN150

Données techniques:

Diamètre nominal	15-200
Pression nominale max.:	10 bar
Plage de température	-20 à +140 °C