



■ ■ FABRICANT FRANÇAIS  
DE **MATÉRIEL FORESTIER**  
& AGRICOLE DEPUIS 1984

**AMR**  
PUISSANCE & PERFORMANCES

Catalogue produits Nord - 2026 - Édition février



Fabriqué en  
**ALSACE**

# AMR

PUISSANCE & PERFORMANCES

FABRICANT DE  
**MATÉRIEL FORESTIER**  
& AGRICOLE DEPUIS 1984

Implantés en Alsace depuis 1984, nous concevons et fabriquons des machines pour la production de bois de chauffage ainsi que du matériel agricole. Nous sommes avant tout une équipe qui s'appuie sur un savoir-faire reconnu, des compétences multiples et une passion commune : la satisfaction des clients.

La maîtrise de l'ensemble du processus de fabrication, nous permet de construire des machines fiables et performantes afin d'assurer un maximum de confort et de sécurité à l'utilisateur.

Nos machines sont commercialisées dans toute la France par le biais de plus de 1000 revendeurs spécialisés ainsi qu'en Europe via des importateurs-distributeurs sous le nom de Vogesenblitz ("l'éclair des Vosges").

Nous participons chaque année à de nombreux événements : salons, foires et portes ouvertes en France et en Europe, afin de vous faire découvrir notre gamme, ainsi que nos nouveautés.



**UNE ÉQUIPE DE PROFESSIONNELS À VOTRE SERVICE**

Depuis 1984, nous consacrons notre énergie et notre savoir-faire au développement de machines toujours plus performantes et résolument innovantes.

# NOTRE HISTOIRE

Basé à Elsenheim, en Alsace, le site de notre société témoigne d'un passé industriel riche et varié.

Son histoire débute à la fin du 19ème siècle où une entreprise allemande érige l'édifice pour y installer une fabrique de cigares. Dans les années 1950, le complexe est racheté et se transforme en établissement de tissage. Six ans plus tard, nouvelle mutation avec la société « Heywang », fabricant bas-rhinois de machines agricoles, qui s'y installe. En 1984, « Heywang » se retire et l'entreprise est reprise par quelques salariés.

1984



Reprise de l'usine par quelques salariés qui se lancent dans la fabrication de treuils forestiers et de fendeuses de bûches  
**La société «Ateliers Mécaniques du Ried» est créée.**

2005

L'entreprise est rachetée par Robert Heissler, qui la nomme **AMR**. Sous son impulsion, AMR consacre son énergie et son savoir-faire au développement de machines pour la production de bois de chauffage.

2012

Commercialisation de la nouvelle scie automatique **QUATROMAT**.  
Après 1 an de recherche et développement, la scie brevetée remporte un franc succès auprès des professionnels du bois.



Grande année pour AMR qui souffle ses **30 bougies** !  
AMR maintient le cap en conservant une politique de développement et d'innovation.

2015

Cession entreprise, **AMR change de mains** !  
Gert Unterreiner, le leader allemand dans la distribution de matériel forestier profite de l'occasion pour faire ses premiers pas de fabricant.



2016



**TAJFUN**

**AMR, importateur TAJFUN.**  
Ajoutant ainsi à son catalogue les treuils de débardage et les combinés de sciage-fendage reconnus pour leur fiabilité et leurs performances.

2017

**AMR rajoute 1500m<sup>2</sup>** de surface de production et un espace d'exposition et de démonstration.  
Mise en route d'une nouvelle découpe laser fibre en novembre.

2018

AMR investit dans une nouvelle installation de thermolaquage, offrant un rendement plus élevé et une qualité de finition supérieure, ainsi que dans une nouvelle ligne de montage pour les **SOLOMAT**, **TRIOMAT** et **QUATROMAT** réduisant le temps de montage de ces dernières.

2019

Lancement de la **SCIOMAT** et **SOLOMAT AUTO**.  
**AMR** continue sa croissance en rajoutant 90m<sup>2</sup> de surface de bureaux.

2020

Lancement de la **SPLITOMAT** - Machine à bûchettes à fonctionnement entièrement automatique.  
Fabrication de la **3000<sup>ème</sup> QUATROMAT**.

2021

Construction d'un **nouvel hall d'usinage**.  
**Installation d'un laser tube**.  
Lancement de la **scie à chevalet WSA 650**.  
Les mini pelles multifonctions **JMEKA** sont fabriquées en sous-traitance à l'usine.



2022

Commercialisation de la **fendeuse horizontale 33 To sur essieu avec grue**.

2023

Investissement dans l'achat d'un **second laser 2D**.

2024



Investissement dans l'achat d'un quatrième robot de soudure.  
**AMR célèbre ses 40 ans d'existence.**

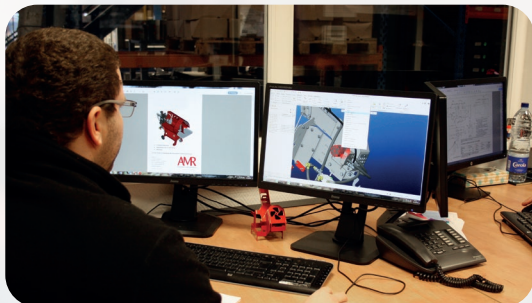
Les produits AMR ont été récompensés par de nombreux trophées innovation et sécurité.

# FABRICANT, C'EST NOTRE MÉTIER



Près de 4500 machines sont conçues et fabriquées chaque année dans notre usine alsacienne de 10700 m<sup>2</sup>. Nous sommes fiers de fabriquer en France des machines de qualité afin d'offrir à nos utilisateurs des produits fiables et performants.

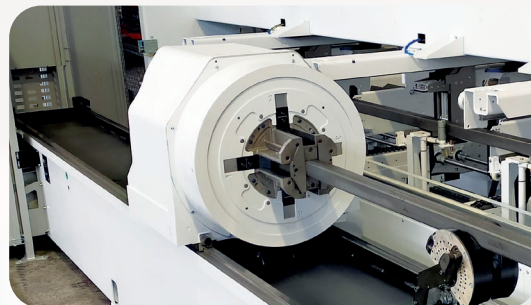
## Présentation du processus de fabrication de nos machines.



### CONCEPTION - BUREAU D'ÉTUDE

Imaginer, développer, améliorer, concevoir les machines, c'est au bureau d'étude que ça se passe !

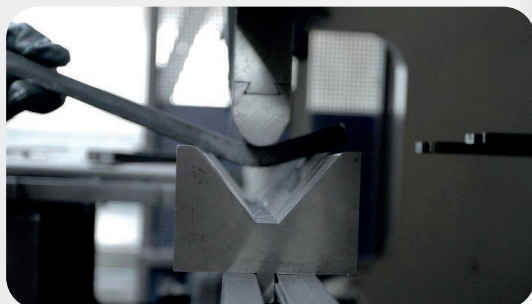
*Notre source d'inspiration provient des clients utilisateurs.*



### FABRICATION - LASER

Les différentes pièces sont découpées sur une plaque de métal par le robot laser. Tôles : jusqu'à 20 mm d'épaisseur.

Les tubes ronds ou carrés en acier sont découpés grâce à un laser tube.



### FABRICATION - PLIAGE

Les pièces sont alors pliées avec une plieuse à commande numérique. Capacité max : 3000 mm en largeur.



### FABRICATION - CINTRAGE

La cintruse est programmée selon l'épaisseur et le diamètre des tubes. L'élasticité de la matière permet des cintrages complexes et précis.



### FABRICATION - SOUDURE

Selon le type de soudure, les pièces métalliques sont assemblées en soudure manuelle ou robotisée.



### FABRICATION - PEINTURE

Accrochées, elles sont d'abord dégraissées puis séchées avant l'application de la peinture.

Le procédé de thermolaquage assure une finition de haute qualité sur nos pièces.

Retrouvez la vidéo de présentation du processus de fabrication de nos machines  
sur notre site internet : [www.a-m-r.fr](http://www.a-m-r.fr)



### FABRICATION - MONTAGE

Il ne reste plus qu'à assembler les pièces !

### SPONSORING

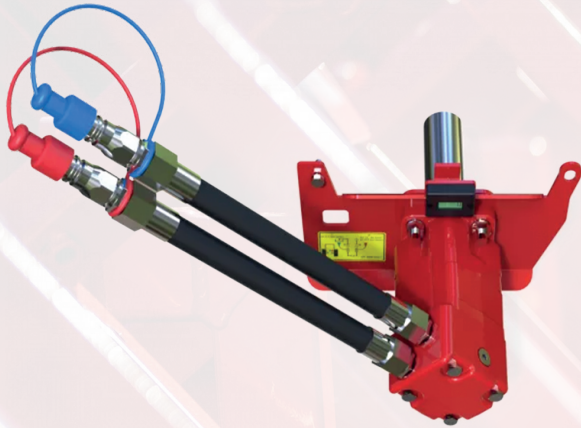
Nous sommes sponsor officiel de L'équipe de FRANCE  
de bûcheronnage sportif lors des compétitions

**STIHL TIMBERSPORTS**



# NOUVEAUTÉS

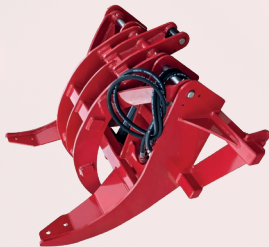
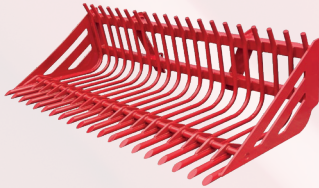
Unité d'entraînement hydraulique HP 25 pour treuil (p 116)



Coin d'abattage (p 122)



Outils de manutention forestière (p 128 - 133)

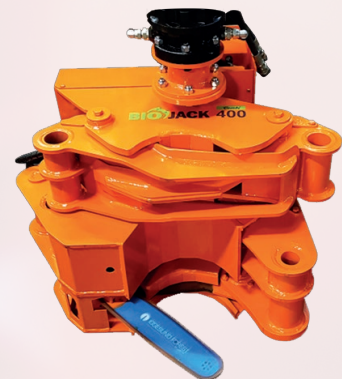


Grappin à bras (p 138)



# NOUVEAUTÉS

Grappin coupeurs (p 140 - 147)



Grue forestière DOT 40 K (p 152 - 153) / Grue forestière DOT 50 ZK (p 158 - 159)  
Remorque forestière GAP 90 avec grue (p 164 - 165)



Palettiseur de bûches (p 178 - 179)



**PACKOMAT**


Appointeuse de piquets avec alimentation électrique et versions sans tapis (p 184 - 185)







**PICKOMAT**

# SOMMAIRE

## 10 - 46 GAMME FENDRE

11 - 16	Fendeuses de bûches courtes
17 - 31	Fendeuses de bûches longues
32 - 37	Fendeuses sur essieu
38 - 43	Fendeuses horizontales - Fendeuses horizontales sur essieu
44 - 45	Machines à bûchettes <b>SPLIT</b>  <b>MAT</b>
46	Fendeuse grue



## 48 - 78 GAMME SCIER

50 - 57	Scies à ruban, à chevalet - tapis d'évacuation - <b>SCI</b>  <b>MAT</b>
58 - 75	Scies professionnelles <b>SOL</b>  <b>MAT</b> <b>TRI</b>  <b>MAT</b> <b>QUATR</b>  <b>MAT</b>
76 - 77	Porte outil - élévateur de fagot
78	Divers

## 80 - 99 GAMME SCIER-FENDRE


82 - 91	Combinés de sciage-fendage
92 - 95	Decks d'alimentation - tables élévatrice
96 - 97	Aspirateurs - cribleur - divers
98 - 99	Unités d'entraînement - consommables

## 100 - 125 GAMME DÉBARDER

102 - 115	Treuil forestiers
116 - 117	Unité d'entraînement  - câbles rétreints - radiocommandes
118 - 119	Vérin accélérateur - dispositif anti-retournement - poulies
120 - 121	Divers
122	Coin d'abattage 
123 - 125	Pinces de débardage

# SOMMAIRE

## 126 - 179 GAMME MANIPULER

128 - 133 Outils de manutention forestière 

134 Lame à grumes

136 - 138 Grappins forestiers - grappin à bras 


139 Rotators

140 - 147 Grappins coupeurs **BIOJACK** 

148 - 171 Grues et remorques forestières  **TAJFUN** 

172 - 173 Grues forestières **|K.T.S|**


174 - 177 Attelage combiné - fagoteuses

178 - 179 Palettiseur de bûches **PACKOMAT** 

## 180 - 187 GAMME AGRICOLE

181 Bennes

182 - 183 Écorceuses

184 - 185 Appointeuse de piquets **PICKOMAT** 

186 - 187 Coffres forestier

## 188 - 189 VÊTEMENTS

## 190 - 191 GARANTIES ET INFORMATIONS

# GAMME FENDRE



## ■ Fendeuse Hobby

Idéale pour les particuliers qui fendent des bûches jusqu'à 52 cm de long.

Facile à utiliser et à déplacer.

- Commande bimanuelle
- Système de poignées protégées
- Roues de déplacement
- Inverseur de phases intégré ( pour moteur triphasé )
- Vitesse de retour rapide
- Course de vérin 50 cm réglable
- 2 tables de stockage de bûches



Hobby 6-8 T



6 T > Monophasé  
8 T > Triphasé

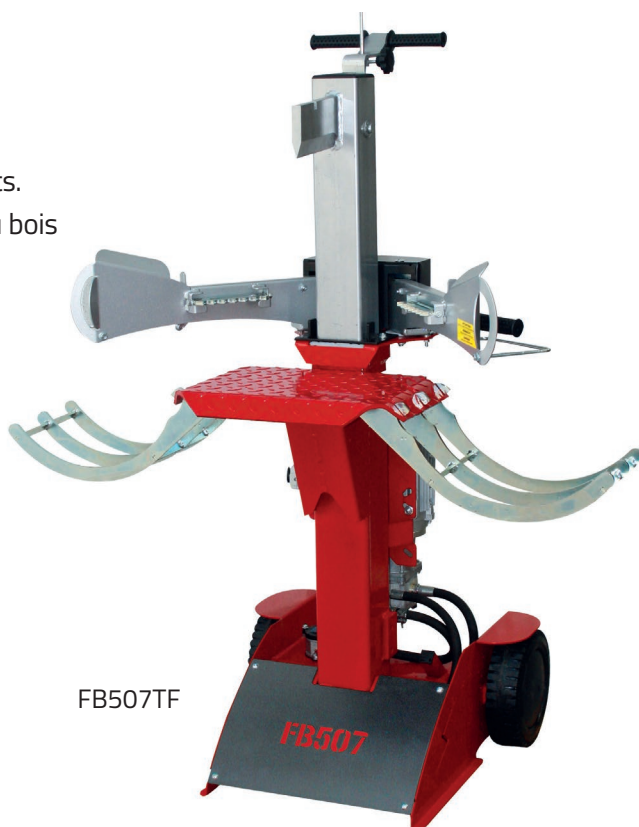
VERSIONS	HOBBY 6 M TOT000200A	HOBBY 8 T TOT000101A
	925 € HT	1010 € HT
Tonnage (to)	6	8
Ouverture (cm)	52	52
Alimentation	Monophasé 3,5 kW 230V	Triphasé 3kW 400V
Vitesse aller/retour (cm/s)	3,8 - 18,5	4,5 - 16,6
Capacité d'huile (L)	4,5	4,5
Débit de pompe (L/min)	6	6
Dimensions (HxLxP cm)	109 x 71 x 54	109 x 71 x 54
Poids (kg)	112	112
ACCESSOIRE	Prise prolongateur femelle TRI 16A PRI00002	25 € HT



## ■ Fendeuse FB506TF et FB507TF

Notre première fendeuse pour les particuliers exigeants.

- Commande bimanuelle avec système de maintien du bois
- Course du vérin de 50 cm réglable
- Inverseur de phases intégré ( pour moteur triphasé )
- 2 paniers de stockage de bûches de série
- Conception robuste et durable
- Table de travail fixe antidérapante
- Grandes roues pour un déplacement facilité
- Disjoncteur de sécurité
- Ouverture de 55 cm
- Retour rapide du vérin



FB507TF



FB506TF



Disjoncteur de sécurité



Commande bimanuelle avec système de maintien du bois

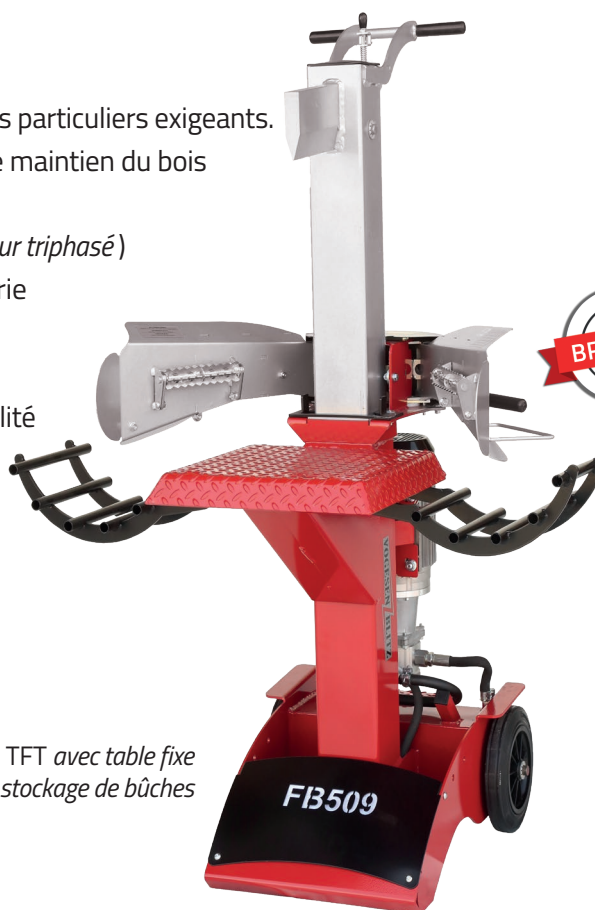
VERSIONS	FB506TF M FEL506100	FB506TF T FEL506101	FB507TF M FEL507100	FB507TF T FEL507101
	1565 € HT	1735 € HT	1760 € HT	1835 € HT
Tonnage (to)	6	6	7	7
Ouverture (cm)	55	55	55	55
Alimentation	Monophasé 230V 2,2kW 16A	Triphasé 400V 2,2kW 16A	Monophasé 230V 2,2kW 6A	Triphasé 400V 2,2kW 16A
Vitesse aller (cm/s)	5	5	4.75	4.75
Vitesse retour (cm/s)	16,7	16,7	12,5	12,5
Capacité d'huile (L)	4,75	4,75	10	10
Débit de pompe (L/min)	7,5	9	7,5	9
Dimensions (HxLxP cm)	123 x 54 x 80	123 x 54 x 80	123 x 65 x 85	123 x 65 x 85
Poids (kg)	117	118	132	135
ACCESSOIRES	Eclateur FB506/507		ECL000301	95 € HT
	Prise prolongateur femelle TRI 16A		PRI00002	25 € HT



## ■ Fendeuse FB509TF 9 tonnes

Notre première fendeuse 9 tonnes pour les particuliers exigeants.

- Commande bimanuelle avec système de maintien du bois
- Course de vérin 50 cm réglable
- Inverseur de phases intégré ( pour moteur triphasé )
- 2 paniers de stockage de bûches de série
- Conception robuste et durable
- Table de travail fixe antidérapante
- Grandes roues pour un déplacement facilité
- Filtre à huile



FB509 TFT avec table fixe et 2 paniers de stockage de bûches



Système de commande bimanuelle breveté



Attelage 3 points tracteur de série sur le modèle PDF

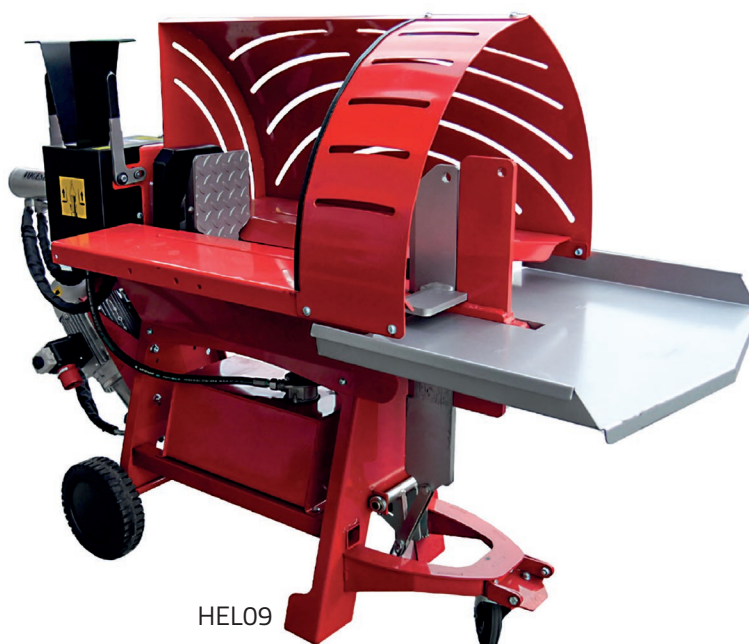


VERSIONS	FB509TF M FEL509250	FB509TF T FEL509200	FB509TF PDF FPF509200	FB509TF ESS FES509200
	2000 € HT	2090 € HT	2235 € HT	2900 € HT
Tonnage (to)	9	9	9	9
Ouverture (cm)	55	55	55	55
Pompe	Double	Simple	Simple	Double
Alimentation	Monophasé 230V 2,2kW	Triphasé 400V 4kW	PDF tracteur	Essence Honda 5.5CV
Vitesse aller (cm/s)	8,2	6,6	5,7	8,7
Vitesse retour (cm/s)	9,4	23	15,2	12,5
Capacité d'huile (L)	10	10	10	10
Débit de pompe (L/min)	19	16,5	14,7	19
Dimensions (HxLxP cm)	130 x 60 x 84	130 x 60 x 84	130 x 60 x 107	130 x 60 x 109
Poids (kg)	180	190	193	210
ACCESSOIRES	Eclateur FB509		ECL000401	143 € HT
	Prise prolongateur femelle TRI 16A		PRI00002	25 € HT
	Attelage 3 points tracteur pour FB509		ATT00019	246 € HT

## ■ Fendeuse H09 - 9 tonnes

Le plus petit des modèles de fendeuse horizontale.

- Puissance : 9 To avec 2 vitesses de fente
- Sécurité : commande bimanuelle, capot sur la zone de fente et détecteur de sens de rotation du moteur 400V
- Robuste et durable : châssis mécano-soudé
- Roues de déplacement
- Filtre à huile
- Inverseur de phases intégré ( pour moteur triphasé )
- Vitesse de retour rapide
- Glissières en laiton
- Couteau 2/4 éclats réglable hydrauliquement



HEL09



Large table d'évacuation



Roue folle pour un déplacement facilité



Attelage 3 points tracteur de série sur le modèle HPF09

VERSIONS	HEL09 M HEL093553	HEL09 T HEL093552	HPF09 HPF093551
	3505 € HT	3585 € HT	3605 € HT
Tonnage (to)	9	9	9
Ouverture (cm)	55	55	55
Pompe	Double	Simple	Simple
Alimentation	Monophasé 230V 2,2kW	Triphasé 400V 4kW	PDF tracteur Pompe multiplicateur femelle
Vitesse 1 (cm/s)	6,6	6,8	8,1
Vitesse 2 (cm/s)	14,8	16,1	18,9
Vitesse retour (cm/s)	11,2	10,8	13,5
Capacité d'huile (L)	20	20	20
Débit de pompe (L/min)	18,6	20	14,7
Dimensions (HxLxP cm)	135 x 212 x 78	135 x 212 x 78	135 x 212 x 104
Poids (kg)	300	315	305
ACCESSOIRES	Attelage 3 points tracteur pour HEL09	ATT00020	326 € HT
	Prise prolongateur femelle TRI 16A	PRI00002	25 € HT

## ■ Fendeuse HV - 9/12 tonnes

Un modèle de fendeuse disponible en 9 To / 12 To et disposant de la double vitesse de descente.

- Sécurité : commande bimanuelle
- Course du vérin 55 cm
- Roues gonflables de déplacement
- Timon de série ( sur les modèles essence )
- Inverseur de phases intégré ( pour moteur triphasé )
- Conception robuste et durable
- Plaque de sol pleine
- Guidage laiton



HVE12 MDP



HVES09 avec timon de déplacement



Bras de maintien du bois



VERSIONS	HVE09 MSP MEL090200	HVE09 MDP MEL090201	HVE09 T MEL090100	HVES09 MES090300	HVE12 MSP MEL120200	HVE12 MDP MEL120201	HVE12 T MEL120100	HVES12 MES120300	
	1960 € HT	2260 € HT	2230 € HT	2970 € HT	2375 € HT	2500 € HT	2600 € HT	3340 € HT	
Tonnage (to)	9	9	9	9	12	12	12	12	
Course du vérin (cm)	55	55	55	55	55	55	55	55	
Pompe	Simple	Double	Simple	Double	Simple	Double	Simple	Double	
Alimentation	Mono 230V 2,2kW	Mono 230V 2,2kW	Tri 400V 3kW	Ess. Honda 5.5CV	Mono 230V 2,2kW	Mono 230V 2,2kW	Tri 400V 4kW	Ess. Honda 5.5CV	
Vitesse 1 (cm/s)	3,2	6,62	5,6	8,13	2,51	4,23	4,2	5,6	
Vitesse 2 (cm/s)	7,74	14,8	13	18,86	6,22	10,07	11,5	14,61	
Retour (cm/s)	5,1	11,2	9,8	13,7	4,02	7,2	6,8	9,82	
Capacité d'huile (L)	12	12	12	12	12	12	12	12	
Débit de pompe (L/min)	7,5	18,6	13,5	19	7,5	18,6	16,5	19	
Dimensions en position verticale (HxLxP cm)	162x76x100	162x76x100	162x76x100	162x76x230	162x76x100	162x76x100	162x76x100	162x76x230	
Poids (kg)	208	210	223	230	213	215	228	235	
ACCESSOIRES	Timon de déplacement - De série sur les modèles essence.						TIM000200	298 € HT	
	Prise prolongateur femelle TRI 16A						PRI00002	25 € HT	

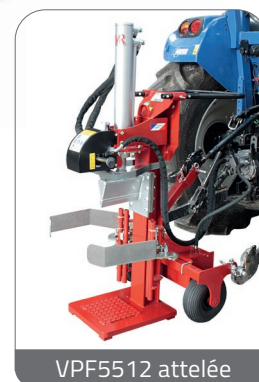
### ■ Fendeuse V5509/V5512 - 9/12 tonnes

Cette fendeuse verticale de 9 ou 12 To est idéale pour une utilisation avec un micro tracteur.

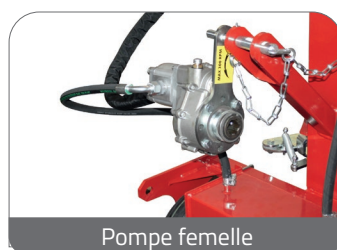
- Sécurité : commande bimanuelle
- Course du vérin 55 cm
- Équipée de série de roues gonflables
- 2 vitesses de descente
- Conception robuste et durable : châssis mécano-soudé
- Plaque de sol pleine
- Pompe multiplicateur femelle ( *modèle PDF - ne nécessite pas de cardan* )
- Guidage laiton
- Attelage 3 points cat. I et II



VPF5509



VPF5512 attelée



Pompe femelle



Bras de maintien du bois



VERSIONS	VHY5509 VHY5509100	VPF5509 VPF5509101	VHY5512 VHY5512100	VPF5512 VPF5512101
	1770 € HT	2120 € HT	2290 € HT	2615 € HT
Tonnage (to)	9	9	12	12
Course du vérin (cm)	55	55	55	55
Pompe	-	Simple	-	Simple
Alimentation	Hydraulique tracteur	PDF tracteur Pompe multiplicateur femelle	Hydraulique tracteur	PDF tracteur Pompe multiplicateur femelle
Vitesse 1 (cm/s)		9,1		7,8
Vitesse 2 (cm/s)	*	18,9	*	16,8
Vitesse retour (cm/s)		13,5		13,1
Capacité d'huile (L)	*	13	*	13
Débit de pompe (L/min)	*	14,7	*	14,7
Dimensions (HxLxP cm)	162 x 76 x 100	162 x 76 x 100	162 x 76 x 100	162 x 76 x 100
Poids (kg)	177	203	182	208
<i>Attelage Ditch Witch possible. NOUS CONSULTER</i>				
ACCESSOIRES	Prolongateur de prise de force		PRO00061	42 € HT
	Prise prolongateur femelle TRI 16A		PRI00002	25 € HT

\* Dépend du débit tracteur

Prix de vente public hors taxes

# Fendeuse verticale 8 To - Série V08



**GAMME FENDRE**

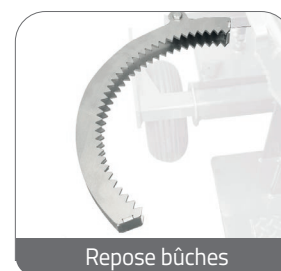
## ■ Fendeuse V08 - 8 tonnes

Convient à l'utilisation sur un micro tracteur en offrant une grande ouverture.

- Sécurité : commande bimanuelle
- Ouverture de 108 cm
- Vérin rétractable pour le remisage
- Roues gonflables de déplacement
- 2 vitesses de descente
- Vitesse de retour rapide
- Bras de maintien de bûches automatique
- Plaque de sol pleine
- Repose-bûches
- Pompe multiplicateur femelle ( *modèle PDF - ne nécessite pas de cardan* )
- Version PDF idéale pour micro tracteur
- Guidage laiton



VELO8 M



Repose bûches



Bras de maintien du bois



Attelage 3 points tracteur de série sur le modèle VPF08



VERSIONS	VELO8 M VELO80101	VELO8 T VELO80100	VPF08 VPF080100	VES08 VES080100
	2450 € HT	2520 € HT	2375 € HT	3040 € HT
Tonnage (to)	8	8	8	8
Ouverture (cm)	108	108	108	108
Pompe	Double	Simple	Simple	Double
Alimentation	Monophasé 230V 2,2kW	Triphasé 400V 4kW	PDF tracteur Pompe multiplicateur femelle	Essence Honda 5,5CV
Vitesse 1 (cm/s)	6,6	7	8,1	6,3
Vitesse 2 (cm/s)	14,8	16,1	18,9	13,8
Vitesse retour (cm/s)	11,2	11,9	13,5	11,2
Capacité d'huile (L)	13	13	13	13
Débit de pompe (L/min)	18,6	16,5	14,7	19
Dimensions (HxLxP cm)*	250-182* x 80 x 80	250-182* x 80 x 80	250-182* x 80 x 80	250-182* x 80 x 80
Poids (kg)	228	244	223	274
ACCESSOIRES	Attelage 3 points tracteur pour VEL		OPT000001	104 € HT
	Prolongateur de prise de force		PRO00061	42 € HT
	Prise prolongateur femelle TRI 16A		PRI00002	25 € HT

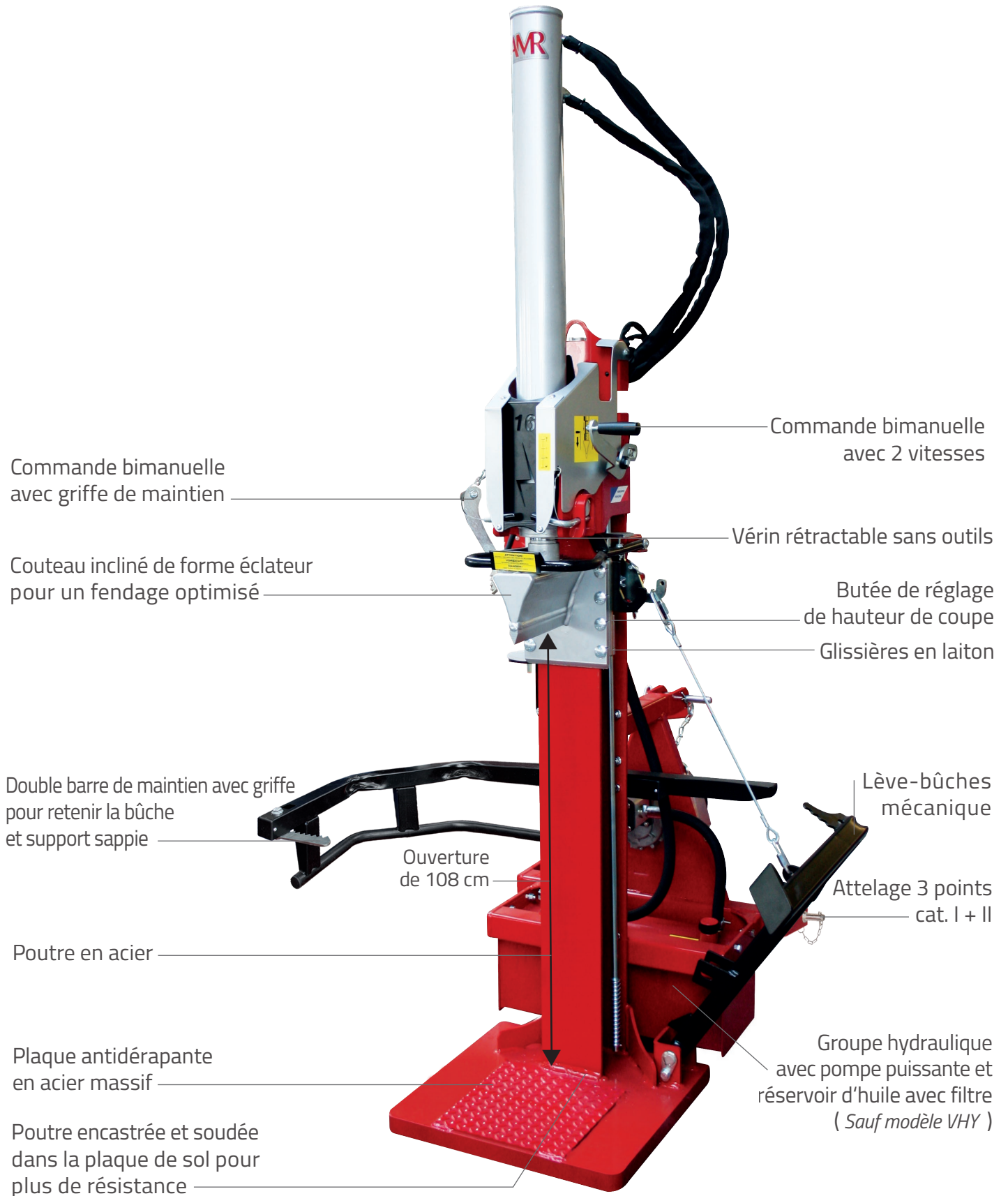
\* Position de travail - Position de transport

Prix de vente public hors taxes



## Fendeuse verticale 12/16 To - Série V12/16

GAMME FENDRE



**Accessoires fendeuses pages 22 & 23**

*Les options et accessoires de la série V12/16 peuvent être montés d'usine ou par la suite.*

## Sécurité : La commande bimanuelle

La commande bimanuelle permet de fendre en toute sécurité.

À gauche, vous maintenez le morceau de bois avec la griffe, et à droite, vous activez la 1<sup>ère</sup> puis la 2<sup>ème</sup> vitesse.



## NOTRE GAMME LA PLUS POLYVALENTE

*Qualité - Fiabilité - Performances*

### ■ Fendeuse V12/16 - 12/16 tonnes

De conception robuste, les fendeuses verticales 12/16 To allient fiabilité et performance.

Dotées de nombreux équipements ergonomiques de série, les fendeuses peuvent évoluer facilement à votre demande grâce à un large choix d'accessoires et options. ( Voir pages 22 & 23 ).

- Double vitesse de descente du vérin
- Couteau conçu pour fendre le bois plus gros avec moins de force
- Vérin escamotable pour un remisage simplifié
- Support sappeie de série
- Lève-bûches mécanique de série



VERSIONS	VEL12 VEL120105	VHY12 VHY120105	VPF12 VPF120105	VHE12 VHE120105	VPE12 VPE120105
	3360 € HT	2120 € HT	2770 € HT	3420 € HT	3760 € HT
Tonnage (to)	12	12	12	12	12
Ouverture (cm)	108	108	108	108	108
Pompe	Simple	-	Simple	Simple	Simple
Alimentation	Tri 400V 4,8 kW	Hydraulique tracteur	PDF tracteur	Hydraulique + Elec 400V	PDF tracteur + Elec 400V
Vitesse 1 (cm/s)	7,7		14	*/7,7	14/7,7
Vitesse 2 (cm/s)	16,7	*	31,8	*/16,7	31,8/16,7
Vitesse retour (cm/s)	12,5		21,8	*/12,5	21,8/12,5
Capacité d'huile (L)	28	*	28	28	28
Débit de pompe (L/min)	21	*	39	*/21	39/21
Dimensions (HxLxP cm)	250 ( position de travail ) / 190 ( position de transport ) x 120 x 110 ( 68 sur VHY12 )				
Poids (kg)	380	281	345	385	393
ACCESSOIRES	Support pour tronçonneuse ( sauf modèle VHY )			SUP000300	54 € HT
	Supplément pompe femelle sur VPF12				215 € HT
	Cardan type 3			CAR00001A	139 € HT

Options & accessoires en page 22 & 23

\* Dépend du débit tracteur

# Fendeuse verticale 12/16 To - Série V12/16



**GAMME FENDRE**



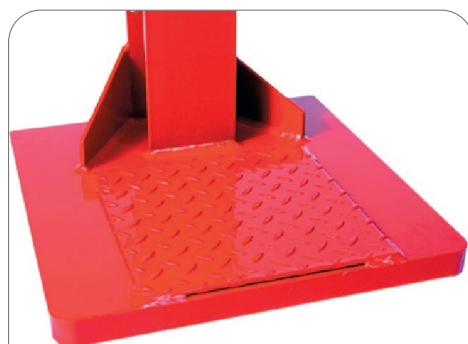
VIDÉO SUR  
WWW.A-M-R.FR



Couteau ergonomique de forme éclateur pour fendre avec moins d'effort. Incliné pour favoriser le maintien du bois



Support sappeie de série pour travailler confortablement et griffe anti-chute de bûche



Pour une robustesse maximale, la poutre en acier est encastrée dans la plaque de sol et soudée des 2 côtés

16 To < 100 cm >  
Ø 80 cm



VERSIONS	VEL16	VHY16	VPF16	VHE16	VPE16
	VEL160110	VHY160105	VPF160105	VHE160110	VPE160110
	3560 € HT	2340 € HT	3215 € HT	3610 € HT	4125 € HT
Tonnage (to)	16	16	16	16	16
Ouverture (cm)	108	108	108	108	108
Pompe	Double	-	Simple	Double	Simple/Double
Alimentation	Tri 400V 4,8 kW	Hydraulique tracteur	PDF tracteur	Hydraulique + Elec 400V	PDF tracteur + Elec 400V
Vitesse 1 (cm/s)	9,5		10,6	*/9,5	10,6/9,5
Vitesse 2 (cm/s)	20,9	*	27,8	*/20,9	27,8/20,9
Vitesse retour (cm/s)	14,2		16	*/14,2	16/14,2
Capacité d'huile (L)	28	*	28	28	28
Débit de pompe (L/min)	42	*	54	*/42	54/42
Dimensions (HxLxP cm)	250 ( position de travail ) / 190 ( position de transport ) x 120 x 110 ( 68 sur VHY16 )				
Poids (kg)	418	323	368	423	410
ACCESSOIRES	Support pour tronçonneuse ( sauf modèle VHY )			SUP000300	54 € HT
	Supplément pompe femelle sur VPF16				215 € HT
	Cardan type 3			CAR00001A	139 € HT

Options & accessoires en page 22 & 23

\* Dépend du débit tracteur

Prix de vente public hors taxes

Les options et accessoires de la série V12/16 peuvent être montés d'usine ou par la suite avec nos kits.

En cas de commande d'un kit treuil tire-bûches, veuillez nous préciser le modèle, l'année de fabrication et préciser si elle est équipée d'un lève-bûches hydraulique. ( Selon la réglementation, un treuil s'utilise uniquement sur une fendeuse attelée à un tracteur.)

En cas de commande d'un set refroidisseur d'huile, veuillez nous préciser si un treuil tire-bûches et/ou lève-bûches hydraulique est déjà monté.



Lève-bûches hydraulique



Sappie 400 / 800 mm



Mètre de bûcheron



Support pour tronçonneuse



Set refroidisseur d'huile

Kit de transformation VHY12 à VPF12*	TRA00006	965 € HT
Kit de transformation VHY16 à VPF16*	TRA00012	1085 € HT
Kit de transformation VPF12 à VPE12 SP*	TRA00004A	1230 € HT
Kit de transformation VPF16 à VPE16 DP*	TRA00009B	1625 € HT
Éclateur 12/16	ECL000100	173 € HT
Lève-bûches mécanique V12 / V16	LBM000101	195 € HT
Lève-bûches hydraulique V12 / V16	LBH000200	770 € HT
Kit roues et timon 12/16 ( 3 roues ) Cat.2	RTM000202	465 € HT
Kit roues et timon 12/16 pour version hydraulique ( 2 roues ) Cat.2	RTM000300	235 € HT
Set refroidisseur d'huile 12/16 ( conseillé en utilisation intensive - nécessite 12V )	REF10000	935 € HT
Cardan type 3 / Cardan grand angle	CAR00001A / CAR00025	139 € / 695 € HT
Set compte tours / Compteur horaire pour PDF	COM000500	510 € HT
Sappie 400 mm / 800 mm	SAP00001A / SAP00002A	50 € / 61 € HT
Support pour tronçonneuse ( sauf modèle VHY )	SUP000300	54 € HT
Mètre de bûcheron	MET00006	45 € HT

\*Pour d'autres modèles et kits. NOUS CONSULTER

# Treuil tire-bûches hydraulique : Série V12/16 à commande mécanique ou radio

GAMME FENDRE



Treuil avec fin de course d'enroulement

## ■ Treuil tire-bûches

Économisez votre dos grâce au treuil tire-bûches, qui s'occupera de ramener le bois à votre fendeuse.

Le treuil existe en version hydraulique à commande mécanique, ou radiocommandée (nécessite 12V) et s'adapte sur les fendeuses : V12/16.

- Fin de course d'enroulement
- Force de traction de 600 kg
- Vitesse moyenne du câble : 0,5 m/s réglable
- Longueur du câble : 20 m
- Ø câble : 6 mm
- Poids : 75 kg



VIDÉO SUR  
WWW.A-M-R.FR

Treuil tire-bûches hydraulique à commande mécanique avec pince.



Crochet à frapper



Pince ouverture 55 ou 70 cm

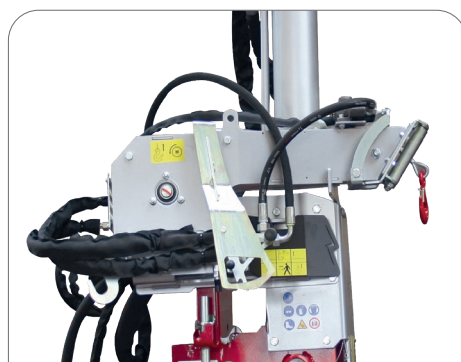
## Treuil tire-bûches et accessoires

Treuil tire-bûches à commande mécanique V12/16	TTB000206	1455 € HT
Treuil tire-bûches radiocommandé V12/16	TTB000207	2195 € HT
Pince pour treuil tire-bûches 2T ouverture 70 cm	PIN000300	220 € HT
Pince pour treuil tire-bûches 1,5T ouverture 55 cm	PIN000200	170 € HT
Crochet à frapper pour treuil tire-bûches	CRO000100	33 € HT

## Simulation de tarifs pour une fendeuse équipée d'un treuil tire-bûches



Prix d'une VPF12 avec un treuil à commande mécanique	4225 € HT
Prix d'une VPF16 avec un treuil à commande mécanique	4670 € HT
Prix d'une VPF12 avec un treuil radiocommandé	4965 € HT
Prix d'une VPF16 avec un treuil radiocommandé	5410 € HT



Treuil tire-bûches hydraulique à commande mécanique avec fin de course d'enroulement



Fendeuse verticale 13/17/22/27 To - Série V13/17/22/27

GAMME FENDRE

**PLUS PROFESSIONNELLES !**

Fendeuses 13 - 17 - 22 - 27 Tonnes

*Plus de puissance - Plus de sécurité - Plus de confort*

**BREVETÉ**



Trophée Sécurité obtenu à Forexpo 2016



Trophée Innovation obtenu au Space 2016



Certification de sécurité

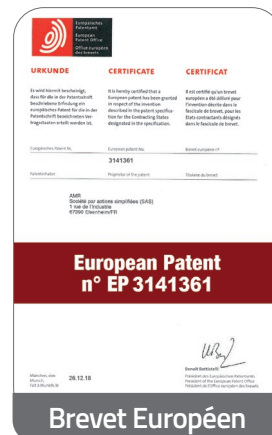
# Fendeuse verticale 13/17/22/27 To - Série V13/17/22/27



**GAMME FENDRE**



VIDÉO SUR  
[WWW.A-M-R.FR](http://WWW.A-M-R.FR)



Capot thermoformé design



Griffe réglable pour bloquer les bûches pendant le fendage ( mini 8 cm de diamètre )

Couteau plus grand et plus tranchant

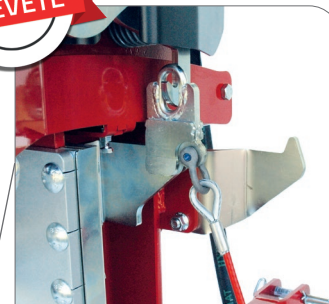
Double barres de maintien du bois avec griffe réglable et support sappe

Plaque antidérapante pleine avec bords inclinés pour faciliter la manutention du bois

Ouverture de 115 cm

Vérin de 105 cm de course escamotable sans outils

Mécanisme plus fluide et plus robuste, avec un système de crantage ( pratique pour les bûches courtes )



Lève-bûches mécanique de série

Attelage 3 points cat. I + II

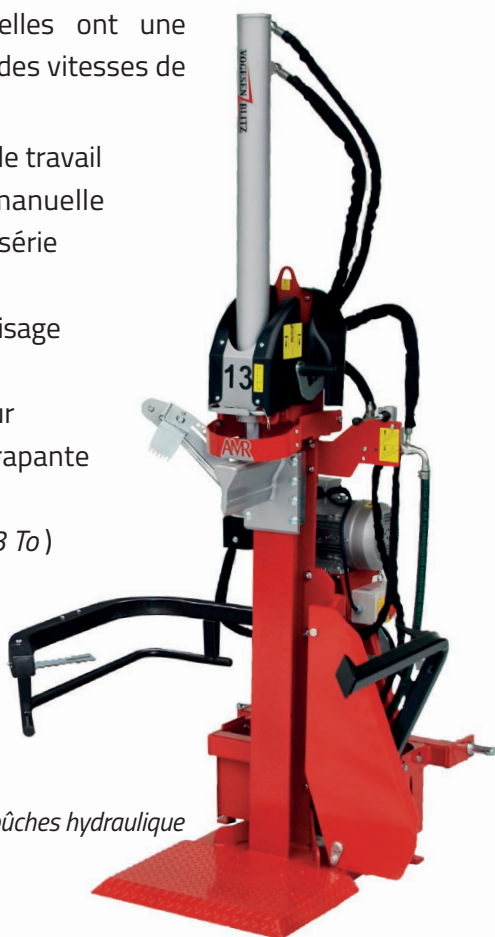
Pompe en fonte silencieuse et robuste avec réservoir plus grand ( Sauf modèle VHY - Pompe aluminium sur 13 To )

Poutre massive

### ■ Fendeuse V13/17 - 13/17 tonnes

Ces fendeuses professionnelles ont une ergonomie, une puissance et des vitesses de descente optimisées.

- Sécurité maximale pendant le travail
- Système de commande bimanuelle
- Lève-bûches mécanique de série
- Ouverture de 115 cm
- Vérin rétractable pour le remisage
- 2 vitesses de descente
- Guidage laiton avec graisseur
- Plaque de sol pleine antidérapante à bords inclinés
- Pompe en fonte ( *sauf sur 13 To* )



VPE13  
avec lève-bûches hydraulique



VPF17  
avec treuil tire-bûches



VERSIONS	VEL13 VEL130100	VHY13 VHY130100	VPF13 VPF130100	VHE13 VHE130100	VPE13 VPE130100
	3995 € HT	2650 € HT	3410 € HT	4060 € HT	4620 € HT
Tonnage (to)	13	13	13	13	13
Ouverture (cm)	115	115	115	115	115
Pompe	Simple	-	Simple	Simple	Simple / Simple
Alimentation	Tri 400V 6,6kW	Hydraulique tracteur	PDF tracteur	Hydraulique + Elec 400V	PDF tracteur + Elec 400V
Vitesse 1 (cm/s)	7,4		10,6	*/7,4	10,6/7,4
Vitesse 2 (cm/s)	20	*	26	*/20	26/20
Vitesse retour (cm/s)	11,5		18	*/11,5	18/11,5
Capacité d'huile (L)	28	*	28	28	28
Débit de pompe (L/min)	28	*	45	*/28	45/28
Dimensions (HxLxP cm)	262 ( position de travail ) / 200 ( position de transport ) x 135 x 120				
Poids (kg)	430	344	398	435	435
ACCESSOIRES	Support pour tronçonneuse ( <i>sauf modèle VHY</i> )			SUP000300	54 € HT
	Cardan type 3			CAR00001A	139 € HT
Options & accessoires en page 30 & 31					

\* Dépend du débit tracteur

# Fendeuse verticale 13/17 To - Série V13/17



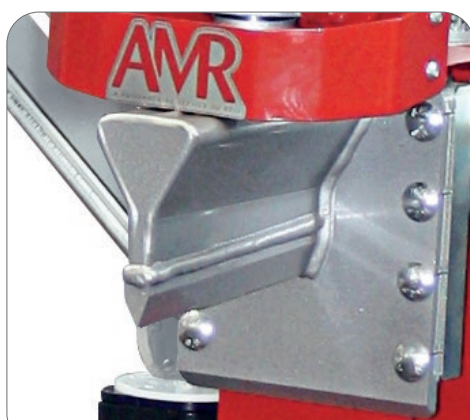
**GAMME FENDRE**



Glissières en laiton avec graisseurs



Lève-bûches mécanique breveté de série



Couteau en acier profilé



Griffe de maintien du bois ajustable et ergonomique, avec vérin à gaz



VERSIONS	VEL17 VEL170100	VHY17 VHY170100	VPF17 VPF170100	VHE17 VHE170100	VPE17 VPE170100
	4240 € HT	2950 € HT	3810 € HT	4230 € HT	5135 € HT
Tonnage (to)	17	17	17	17	17
Ouverture (cm)	115	115	115	115	115
Pompe	Double	-	Simple	Double	Simple/Double
Alimentation	Tri 400V 4,8kW	Hydraulique tracteur	PDF tracteur	Hydraulique + Elec 400V	PDF tracteur + Elec 400V
Vitesse 1 (cm/s)	9,5		11,8	*/9,5	11,8/9,5
Vitesse 2 (cm/s)	21	*	27,9	*/20,9	27,9/21
Vitesse retour (cm/s)	14,2		17,6	*/14,2	17,6/14,2
Capacité d'huile (L)	28	*	28	28	28
Débit de pompe (L/min)	43	*	57	*/43	57/43
Dimensions (HxLxP cm)	262 ( position de travail ) / 200 ( position de transport ) x 135 x 120				
Poids (kg)	445	360	426	450	472
ACCESSOIRES	Support pour tronçonneuse ( sauf modèle VHY )			SUP000300	54 € HT
	Cardan type 3			CAR00001A	139 € HT
Options & accessoires en page 30 & 31					

\* Dépend du débit tracteur

Prix de vente public hors taxes



### ■ Fendeuse V22/27 - 22/27 tonnes

Des fendeuses conçues pour répondre aux besoins des professionnels les plus exigeants.

- Sécurité maximale pendant le travail
- Système de commande bimanuelle
- Lève-bûches mécanique de série
- Ouverture de 115 cm
- Vérin rétractable pour le remisage
- 2 vitesses de descente
- Guidage laiton avec graisseur
- Plaque de sol pleine antidérapante à bords inclinés
- Pompe en fonte ( *version PDF tracteur* )



VPE22  
avec lève-bûches hydraulique

VPF27



VERSIONS	VEL22	VHY22	VPF22	VHE22	VPE22
	VEL220100	VHY220100	VPF220100	VHE220100	VPE220100
	5230 € HT	3850 € HT	4600 € HT	5440 € HT	6390 € HT
Tonnage (to)	22	22	22	22	22
Ouverture (cm)	115	115	115	115	115
Pompe	Double	-	Simple	Double	Simple/Double
Alimentation	Tri 400V 6,6kW	Hydraulique tracteur	PDF tracteur	Hydraulique + Elec 400V	PDF tracteur + Elec 400V
Vitesse 1 (cm/s)	8		11,4	*/8	11,4/8
Vitesse 2 (cm/s)	24,8	*	23,3	*/24,8	23,3/24,8
Vitesse retour (cm/s)	15,4		17,1	*/15,4	17,1/15,4
Capacité d'huile (L)	62	*	62	62	62
Débit de pompe (L/min)	58	*	69	*/58	69/58
Dimensions (HxLxP cm)	264 ( position de travail ) / 202 ( position de transport ) x 155 x 150				
Poids (kg)	569	440	542	574	599
ACCESSOIRES	Support pour tronçonneuse ( <i>sauf modèle VHY</i> )			SUP000300	54 € HT
	Cardan type 3			CAR00001A	139 € HT
Options & accessoires en page 30 & 31					

\* Dépend du débit tracteur

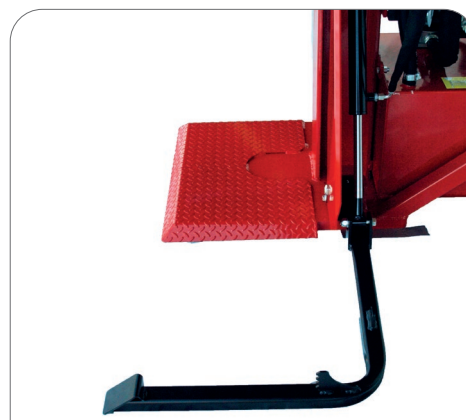
# Fendeuse verticale 22/27 To - Série V22/27



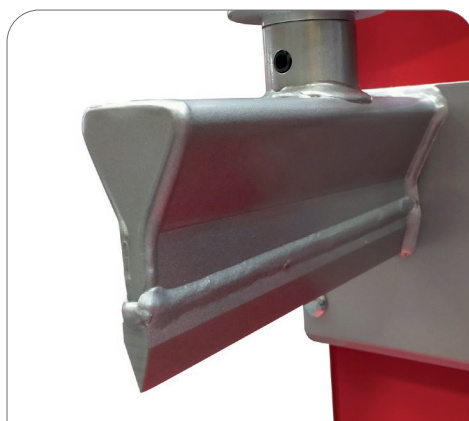
**GAMME FENDRE**



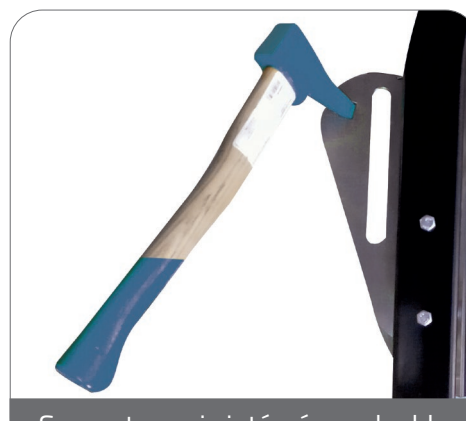
Grande plaque anti-dérapante



Lève-bûches hydraulique ( option )



Couteau grand et tranchant



Support sappeie intégré aux double barres de maintien du bois



VERSIONS	VEL27 VEL270100	VPF27 VPF270100	VPE27 VPE270100
	5910 € HT	5225 € HT	7140 € HT
Tonnage (to)	27	27	27
Ouverture (cm)	115	115	115
Pompe	Double	Simple	Simple/Double
Alimentation	Tri 400V 6,6kW	PDF tracteur	PDF tracteur + Elec 400V
Vitesse 1 (cm/s)	8	10,3	10,3/8
Vitesse 2 (cm/s)	16,2	30,4	30,4/16,2
Vitesse retour (cm/s)	11,7	15,3	15,3/11,7
Capacité d'huile (L)	70	70	70
Débit de pompe (L/min)	58	81	81/58
Dimensions (HxLxP cm)	264 ( position de travail ) / 202 ( position de transport ) x 155 x 150		
Poids (kg)	630	603	655
ACCESSOIRES	Support pour tronçonneuse	SUP000300	54 € HT
	Cardan type 3	CAR00001A	139 € HT

Options & accessoires en page 30 & 31

\* Dépend du débit tracteur

Prix de vente public hors taxes

Les options et accessoires de la série V13/17/22/27 peuvent être montés d'usine ou par la suite avec nos kits.

En cas de commande d'un kit treuil tire-bûches, veuillez nous préciser le modèle, l'année de fabrication et préciser si elle est équipée d'un lève-bûches hydraulique. ( Selon la réglementation, un treuil s'utilise uniquement sur une fendeuse attelée à un tracteur.)

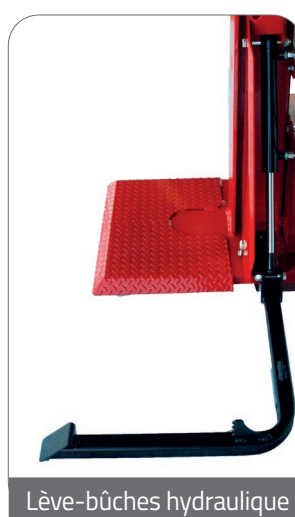
En cas de commande d'un set refroidisseur d'huile, veuillez nous préciser si un treuil tire-bûches et/ou lève-bûches hydraulique est déjà monté.



Sappie 400 / 800 mm



Lève-bûches mécanique de série



Lève-bûches hydraulique en option



Support pour tronçonneuse



Compte tours et compteur horaire ( pour PDF )



Kit roues et timon V13/17 ( 3 roues )  
2 roues pour modèles VH13/17

Kit de transformation VHY13 à VPF13*	TRA00051	1170 € HT
Kit de transformation VHY17 à VPF17*	TRA00052	1405 € HT
Kit de transformation VHY22 à VPF22*	TRA00049	2040 € HT
Lève-bûches hydraulique V13 / V17	LBH001000	770 € HT
Lève-bûches hydraulique V22 / V27	LBH002000	1085 € HT
Kit roues et timon 13/17 ( 3 roues ) Cat.2	RTM000202	465 € HT
Kit roues et timon 13/17 pour VH ( 2 roues ) Cat.2	RTM000300	235 € HT
Set refroidisseur d'huile 13/17 ( conseillé en utilisation intensive - nécessite 12V )	REF10000	935 € HT
Set refroidisseur d'huile 22/27 ( conseillé en utilisation intensive - nécessite 12V )	REF10001	1200 € HT
Cardan type 3 / Cardan grand angle	CAR00001A / CAR00025	139 € / 695 € HT
Set compte tours / Compteur horaire pour PDF	COM000500	510 € HT
Sappie 400 mm / 800 mm	SAP00001A / SAP00002A	50 € / 61 € HT
Support pour tronçonneuse ( sauf modèle VHY )	SUP000300	54 € HT
Mètre de bûcheron	MET00006	45 € HT

\*Pour d'autres modèles et kits.  
NOUS CONSULTER

# Treuil tire-bûches hydraulique : Série V13/17/22/27 à commande mécanique ou radio

GAMME FENDRE

Treuil tire-bûches à commande mécanique avec fin de course d'enroulement.  
Traction jusqu'à 600 kg  
( détails p.23 )



## Treuil avec fin de course d'enroulement

Treuil tire-bûches radiocommandé avec fin de course d'enroulement.  
Traction jusqu'à 600 kg  
( détails p.23 )



VIDÉO SUR  
[WWW.A-M-R.FR](http://WWW.A-M-R.FR)



## Accessoires

Crochet à frapper



Pince ouverture 55 ou 70 cm



### Treuil tire-bûches et accessoires

Treuil tire-bûches à commande mécanique V13/17	TTB100001	<b>1670 € HT</b>
Treuil tire-bûches à commande mécanique V22/27	TTB200001	<b>1785 € HT</b>
Treuil tire-bûches radiocommandé V13/17	TTB100002	<b>2230 € HT</b>
Treuil tire-bûches radiocommandé V22/27	TTB200002	<b>2375 € HT</b>
Pince pour treuil tire-bûches 2T ouverture 70 cm	PIN000300	<b>220 € HT</b>
Pince pour treuil tire-bûches 1,5T ouverture 55 cm	PIN000200	<b>170 € HT</b>
Crochet à frapper pour treuil tire-bûches	CRO000100	<b>33 € HT</b>

### Simulation de tarifs pour une fendeuse équipée d'un treuil tire-bûches



Prix d'une VPF13 avec un treuil à commande mécanique	<b>5080 € HT</b>
Prix d'une VPF17 avec un treuil à commande mécanique	<b>5480 € HT</b>
Prix d'une VPF22 avec un treuil à commande mécanique	<b>6385 € HT</b>
Prix d'une VPF27 avec un treuil à commande mécanique	<b>7010 € HT</b>
Prix d'une VPF13 avec un treuil radiocommandé	<b>5640 € HT</b>
Prix d'une VPF17 avec un treuil radiocommandé	<b>6040 € HT</b>
Prix d'une VPF22 avec un treuil radiocommandé	<b>6975 € HT</b>
Prix d'une VPF27 avec un treuil radiocommandé	<b>7600 € HT</b>

## Fendeuses sur essieu





VIDÉO SUR  
[WWW.A-M-R.FR](http://WWW.A-M-R.FR)



## GAMME FENDRE

### ■ Fendeuse VMR-S 12 - 16 tonnes

La fendeuse idéale pour une utilisation avec un quad hors des sentiers battus.

- Basculement mécanique avec treuil manuel inclus
- Moteur essence VANGUARD 10CV double pompe
- Commande bimanuelle
- Vérin rétractable pour le remisage et le transport
- Pour une robustesse maximale, la poutre en acier est encastrée dans la plaque au sol puis soudée
- 2 vitesses de descente
- Guidage laiton
- Essieu non homologué route
- Lève-bûches mécanique de série



VMR-S17



### ■ Fendeuse VMR-S 13 - 17 tonnes

Des VMR-S avec une ouverture plus grande.

- Ouverture de 115 cm
- Poignée griffe réglable pour bloquer toutes vos bûches ( mini 8 cm de diamètre )
- Barre de maintien avec griffe réglable pour le bois et support sappe
- Guidage laiton avec graisseur
- Plaque antidérapante pleine avec bords inclinés pour faciliter la manutention du bois
- Lève-bûches mécanique breveté de série

VERSIONS	VMR-S12 ESS DP VMR120306	VMR-S16 ESS DP VMR160323	VMR-S13 ESS DP VMR130901	VMR-S17 ESS DP VMR170901
	4510 € HT	5100 € HT	5070 € HT	5620 € HT
Tonnage (to)	12	16	13	17
Ouverture (cm)	108	108	115	115
Pompe	Double	Double	Double	Double
Alimentation	Essence Vanguard 10CV	Essence Vanguard 10CV	Essence Vanguard 10CV	Essence Vanguard 10CV
Capacité carburant	5,5 L	5,5 L	5,5 L	5,5 L
Vitesse 1 / 2 / retour (cm/s)	14,1 / 24,9 / 22,3	9,8 / 20,7 / 14,1	9,5 / 25,5 / 15,2	9,8 / 20,7 / 14,1
Capacité d'huile (L)	28	28	28	28
Débit de pompe (L/min)	36,2	36,2	36,2	36,2
Dimensions (HxLxP cm)	( Position de transport ) : 190 x 120 x 214 / ( Position de travail ) : 250 ( 260 en 17To ) x 120 x 218			
Poids (kg)	412	451	448	474
<b>Entraînement électrique. NOUS CONSULTER</b>				
ACCESSOIRES	Lève-bûches hydraulique VMR-S 12/16		LBH000400	770 € HT
	Lève-bûches hydraulique VMR-S 13/17		LBH001200	770 € HT
	Supplément moteur Honda ( GX270 )			495 € HT

Selon la réglementation en vigueur, il n'est pas possible de monter un treuil tire-bûches sur une fendeuse sur essieu.

# Fendeuse homologuée route 12/16 To - Série VMR



**GAMME FENDRE**

## ■ Fendeuse VMR 12 - 16 tonnes

Les fendeuses VMR, offrent robustesse et performance.

- Basculement hydraulique de la fendeuse en position de travail
- Homologation route selon directive 2007/46/CE
- Poignée griffe et bras de maintien
- Commande bimanuelle et ergonomique
- 2 vitesses de descente
- Plaque de sol pleine antidérapante
- Guidage laiton
- Support sappe
- Lève-bûches mécanique de série
- **Accessoires page 37**



VMR16ESS



VIDÉO SUR  
[WWW.A-M-R.FR](http://WWW.A-M-R.FR)



VERSIONS	VMR12ESS DP	VMR16ESS-9 DP	VMR16ESS-13DP	VMR16ESS-13DP Démarrage électrique
	VMR120111	VMR160120	VMR160121	VMR160128
	<b>5800 € HT</b>	<b>6680 € HT</b>	<b>6940 € HT</b>	<b>7555 € HT</b>
<i>Certification routière obligatoire*</i>	<b>80 € net</b>	<b>80 € net</b>	<b>80 € net</b>	<b>80 € net</b>
Tonnage (to)	12	16	16	16
Ouverture (cm)	108	108	108	108
Pompe	Double	Double	Double	Double
Alimentation	Ess. Honda 9CV	Ess. Honda 9CV	Ess. Honda 13CV	Ess. Honda 13CV
Capacité carburant	5,3 L	5,3 L	6,1 L	Démarrage électrique 6,1 L
Vitesse 1 (cm/s)	14	9	9	9
Vitesse 2	25	19,7	19,7	19,7
Vitesse retour	22	13,3	13,3	13,3
Capacité d'huile (L)	24	24	24	24
Débit de pompe (L/min)	36,2	36,2	36,2	36,2
Dimensions (HxLxP cm)	( Position de transport ) : 186 x 126 x 295 / ( Position de travail ) : 250 x 126 x 287			
Poids (kg)	505	525	530	545
<b>Entraînement électrique, PDF et combiné. NOUS CONSULTER</b>				
<b>ACCESSOIRES</b>	Supplément pour essieu avec frein de parking			<b>925 € HT</b>
	Lève-bûches hydraulique V12/16 pour VMR		LBH000500	<b>770 € HT</b>
	Roue de secours avec support		SUP00011	<b>170 € HT</b>
	Système antivol VMR		ANT00005	<b>61 € HT</b>

*Selon la réglementation en vigueur, il n'est pas possible de monter un treuil tire-bûches sur une fendeuse sur essieu.*

*\*Selon directive 2007/46/CE ( frais en sus )*

Prix de vente public hors taxes

## GAMME FENDRE

### ■ Fendeuse VMR 13 - 17 tonnes

Les fendeuses VMR 13 et 17 To, combinent tout le savoir-faire AMR, pour offrir un outil de travail polyvalent et autonome aux professionnels exigeants.

- Basculement hydraulique de la fendeuse en position de travail
- Homologation route 2007/46/CE
- Commande bimanuelle et ergonomique
- Poignée griffe réglable pour bloquer toutes vos bûches ( mini 8 cm de diamètre)
- 2 vitesses de descente
- Sécurité maximale pendant le travail
- Ouverture de 115 cm
- Barre de maintien avec griffe réglable pour le bois et support sappe
- Plaque anti-dérapante pleine avec bords inclinés pour faciliter la manutention du bois
- Lève-bûches mécanique breveté ( de série)
- Accessoires page 37



VERSIONS	VMR13ESS-9DP	VMR17ESS-9DP	VMR17ESS-13DP	VMR17ESS-13DP
	VMR130101	VMR170101	VMR170102	Démarrage électrique VMR170103
	<b>6290 € HT</b>	<b>7155 € HT</b>	<b>7445 € HT</b>	<b>7690 € HT</b>
<i>Certification routière obligatoire*</i>	80 € net	80 € net	80 € net	80 € net
Tonnage (to)	13	17	17	17
Ouverture (cm)	115	115	115	115
Pompe	Double	Double	Double	Double
Alimentation	Ess. Honda 9CV	Ess. Honda 9CV	Ess. Honda 13CV	Ess. Honda 13CV
Capacité carburant	5,3l	5,3 L	6,1 L	Démarrage électrique 6,1 L
Vitesse 1 (cm/s)	9,5	9,1	9,1	9,1
Vitesse 2 (cm/s)	25,5	20,3	20,3	20,3
Vitesse retour (cm/s)	15,2	12,8	12,8	12,8
Capacité d'huile (L)	24	24	24	24
Débit de pompe (L/min)	36,2	36,2	36,2	36,2
Dimensions (HxLxP cm)	( Position de transport ) : 195 x 126 x 303 / ( Position de travail ) : 260 x 126 x 318			
Poids (kg)	530	555	560	575
ACCESSOIRES	Supplément pour essieu avec frein de parking			<b>925 € HT</b>
	Lève-bûches hydraulique V13/17 pour VMR		LBH001100	<b>770 € HT</b>
	Roue de secours avec support		SUP00011	<b>170 € HT</b>
	Système antivol VMR		ANT00005	<b>61 € HT</b>

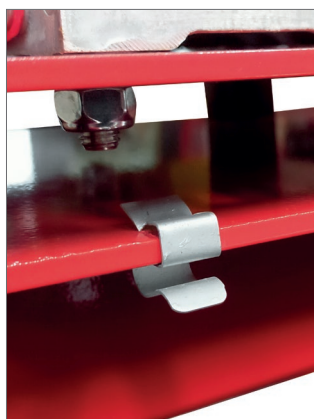
*Selon la réglementation en vigueur, il n'est pas possible de monter un treuil tire-bûches sur une fendeuse sur essieu.*

*\*Selon directive 2007/46/CE ( frais en sus )*

## DE SÉRIE



Goupille de sécurité pour un maintien du lève-bûches durant le transport



Passe-câble pour une protection du câble d'éclairage



Mise en position de travail hydraulique

## EN OPTION



Système antivol



Roue de secours avec support



Essieu avec frein de parking



Lève-bûches hydraulique

Système antivol	ANT00005	61 € HT
Roue de secours avec support	SUP00011	170 € HT
Supplément pour essieu avec frein de parking		925 € HT
Lève-bûches hydraulique pour VMR 12/16	LBH000500	770 € HT
Lève-bûches hydraulique pour VMR 13/17	LBH001100	770 € HT

Fendeuses horizontales  
Machine à bûchettes **SPLITMAT**





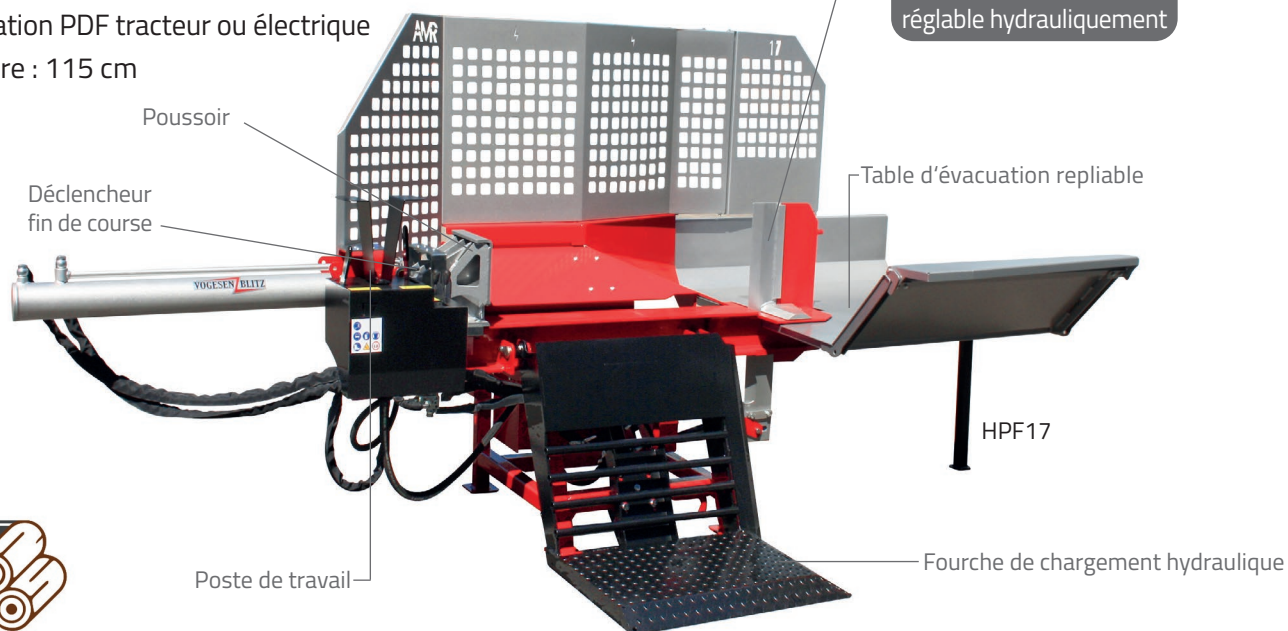
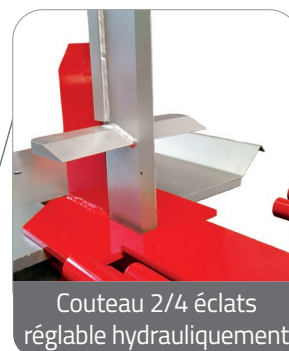
VIDÉO SUR  
[WWW.A-M-R.FR](http://WWW.A-M-R.FR)



## ■ Fendeuse H17 - 17 Tonnes

Prévue pour allier confort, sécurité et rendement, cette fendeuse horizontale 17 tonnes se déploie pour créer un véritable espace de travail permettant à l'opérateur de gérer son chantier.

- Confort de travail : fourche de relevage hydraulique et large table d'évacuation de série
- Couteau 2/4 éclats réglable hydrauliquement
- Commande bimanuelle avec 2 vitesses de fendage
- Facilité de transport : table et vérin repliables
- Alimentation PDF tracteur ou électrique
- Ouverture : 115 cm



VERSIONS	HPF17 HPF170100	HEL17 HEL170100	HPE17 HPE170100
	7710 € HT	8260 € HT	9075 € HT
Tonnage (to)	17	17	17
Ouverture (cm)	115	115	115
Pompe	Simple en fonte	Double	Simple/Double
Alimentation	PDF tracteur	Électrique Triphasé / 4,8 Kw	Combiné PDF tracteur + Électrique Triphasé / 4,8 Kw
Vitesse 1 / 2 / retour (cm/s)	11,8 / 27,9 / 17,6	9,5 / 21 / 14,2	← Voir modèles HPF17 et HEL17
Capacité d'huile ( L )	28	28	28
Débit de pompe ( L/min )	57	43	57 / 43
Dimensions ( HxLxP cm )	( Position de travail ) : 175 x 400 x 175 / ( Position de transport ) : 175 x 225 x 156		
Poids (kg)	700	725	750
ACCESSOIRES	Cardan type 3	CAR00001A	139 € HT
	Rampe lumineuse avec support	RAM00300	105 € HT
	Sappie 400 mm / 800 mm	SAP00001A / SAP00002A	50 € / 61 € HT
	Mètre de bûcheron	MET00006	45 € HT
	Set refroidisseur d'huile ( conseillé en utilisation intensive - nécessite 12V )	REF10004	935 € HT

# Fendeuse horizontale 28 To sur 3 points - Série H28



**GAMME FENDRE**

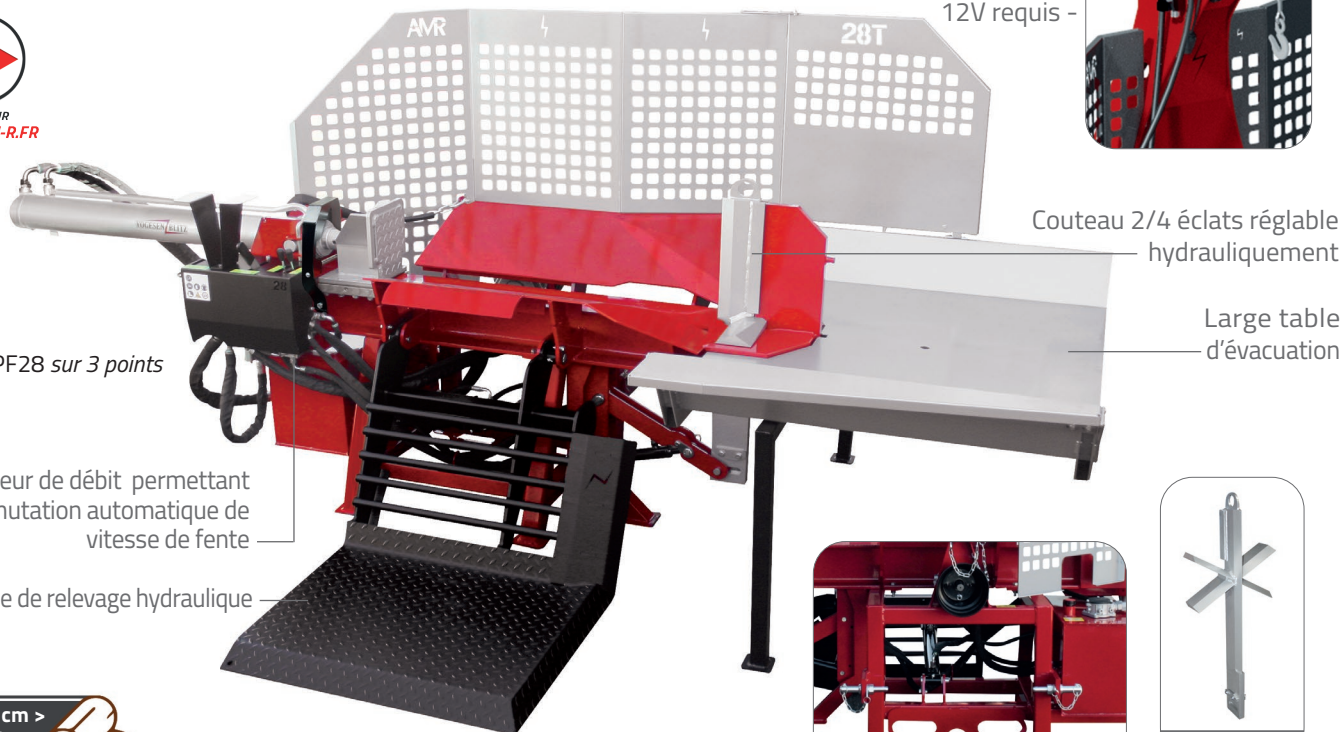
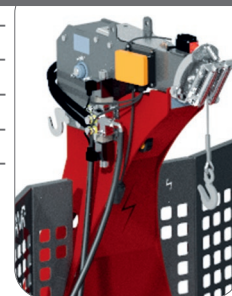
## ■ Fendeuse H28 sur 3 points - 28 Tonnes

Une fendeuse puissante disposant d'un poste de travail ergonomique.



### Treuil tire-bûches hydraulique radiocommandé pour H28

- Option montée d'usine ou rajoutée en kit -
- Force de traction : 600kg -
- Câble : 20 M de long Ø 6 mm -
- Vitesse moyenne : 0,5 m/s réglable -
- 12V requis -



HPF28 sur 3 points

Couteau 2/4 éclats réglable hydrauliquement

Large table d'évacuation

Régulateur de débit permettant la commutation automatique de vitesse de fente

Fourche de relevage hydraulique



Attelage 3 points tracteur



Fendeur en 6 en option

VERSIONS	HPF28 HPF282200	HEL28 HEL282200	HPE28 HPE282200
	10 990 € HT	13 100 € HT	14 350 € HT
Tonnage (to)	28	28	28
Ouverture (cm)	120	120	120
Pompe	Double	Triple	Double/Triple
Alimentation	PDF tracteur	Electrique triphasé 400V, 9,2kW, 32A	PDF tracteur + Elec triphasé
Vitesse aller automatique (cm/s)	24	22,7	24 / 22,7
Vitesse retour (cm/s)	21,8	16,2	21,8 / 16,2
Capacité d'huile (L)	75	75	75
Débit de pompe (L/min)	89	87,8	89 / 87,8
Dimensions (HxLxP cm)	( Position de transport ) : 182 x 178 x 240 / ( Position de travail ) : 182 x 226 x 405		
Poids (kg)	1080	1115	1205
ACCESSOIRES	Fendeur en 6	FCX001001	1 190 € HT
	Treuil tire-bûches radiocommandé pour 28 T	TTB000303	3 080 € HT
	Rampe lumineuse avec support pour modèle 3 points	RAM00200	105 € HT
	Cardan type 3	CAR00001A	139 € HT
	Set refroidisseur d'huile	REF10005	1 200 € HT
	Extension d'attelage	FAB07333	95 € HT

Le treuil tire-bûches peut être monté d'usine ou rajouté en kit. Nécessite le 12V du tracteur.

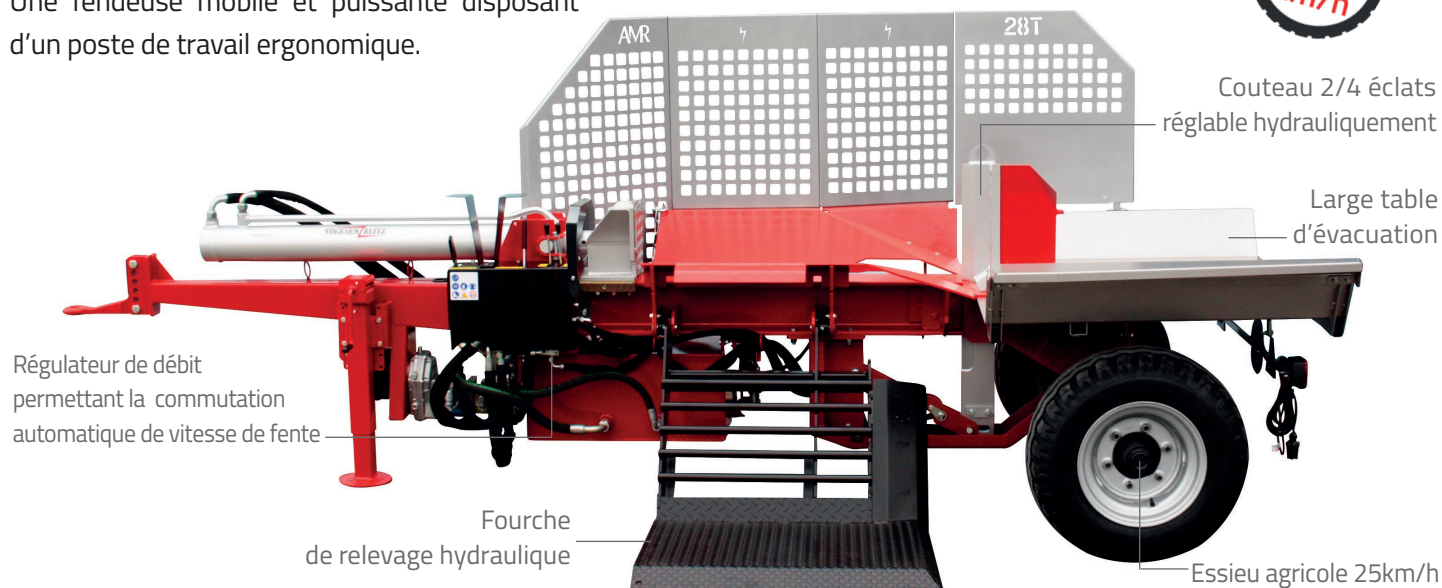
Prix de vente public hors taxes - Cardan non inclus

## GAMME FENDRE

### ■ Fendeuse H28 sur essieu - 28 Tonnes

Une fendeuse mobile et puissante disposant d'un poste de travail ergonomique.

**25**  
km/h



VERSIONS	HPF28 ESS HPF282202	HPE28 ESS HPE282202	
	13 230 € HT	16 430 € HT	
Tonnage (to)	28	28	
Ouverture (cm)	120	120	
Pompe	Double	Double/Triple	
Alimentation	PDF tracteur	PDF tracteur + Elec triphasé	
Vitesse aller automatique (cm/s)	24	24 / 22,7	
Vitesse retour (cm/s)	21,8	21,8 / 16,2	
Capacité d'huile (L)	75	75	
Débit de pompe (L/min)	89	89 / 87,8	
Dimensions (HxLxP cm)	190 x 190 x 473		
Poids (kg)	1240	1410	
ACCESSOIRES	Fendeur en 6	FCX001001	1190 € HT
	Treuil tire-bûches radiocommandé pour 28 T ESSIEU	TTB000302	3295 € HT
	Cardan spécifique pour 28 To sur essieu	CAR00015A	203 € HT
	Sappie 400 mm / 800 mm	SAP00001A / SAP00002A	50€ / 61€ HT
	Mètre de bûcheron	MET00006	45 € HT
	Option timon bas ( à préciser lors de la commande - Hauteur mini 230 mm - avec un anneau spécial de Ø 52 mm )	FAB08019	400 € HT
	Set refroidisseur d'huile H28	REF10006	SUR DEMANDE

Le treuil tire-bûches peut être monté d'usine ou rajouté en kit. Nécessite le 12V du tracteur.

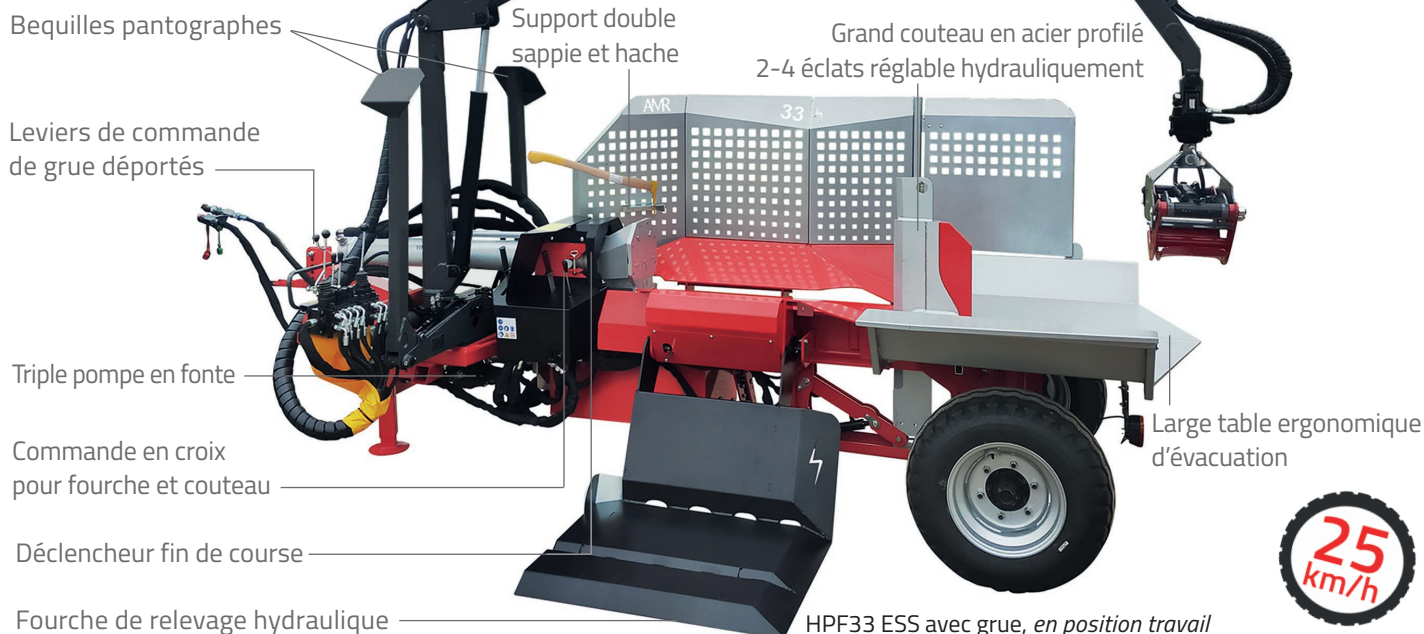
# Fendeuse horizontale 33 To sur essieu avec grue - Série H33 ESS



**GAMME FENDRE**

## ■ Fendeuse H33 sur essieu avec grue\* - 33 Tonnes

Une fendeuse mobile et puissante, disposant d'une grue pour une grande autonomie de travail.



HPF33 ESS avec grue, en position travail

VERSION	HPF33 ESS HPF331202 <i>sans la grue</i>	HPF33 ESS HPF331201 <i>avec la grue</i>
	17 200 € HT	29 700 € HT
Tonnage (to)	33	
Ouverture (cm)	120	
Pompe	Triple	
Alimentation	PDF tracteur	
Vitesse aller automatique (cm/s)	27,9	
Vitesse retour (cm/s)	30	
Capacité d'huile (L)	120	
Débit de pompe (L/min)	139	

Dimensions (HxLxP cm) 280 (avec la grue en position transport) / 190 (sans la grue) x 480 x 190

Poids (kg) 1600 (sans la grue) / 2100 (avec la grue)

ACCESSOIRES		
Fendeur en 6 pour 33 To	FCX002000	1170 € HT
Fendeur en 8 pour 33 To	FCX002001	1350 € HT
Potence pour couteau 33 To	POT000100	210 € HT
Cardan spécifique pour 33 To ESSIEU - Catégorie 6	CAR00030	203 € HT
Sappie 400 mm / 800 mm	SAP00001A / SAP00002A	50 € / 61 € HT
Mètre de bûcheron	MET00006	45 € HT



Grue FK 4200	
Portée (cm)	420
Débit d'huile nécessaire (L/min)	20 - 35
Capacité de levage à la portée maximale	300 kg à 180 bars
Rotator	3 To
Distributeur de commande	Corne de renne
Ouverture du grappin (cm)	100
Grue sur hydraulique tracteur	Selon tracteur

\* Fendeuse horizontale 33 To sur essieu également disponible sans la grue



**FUNCTIONNEMENT ENTièrement AUTOMATIQUE !**

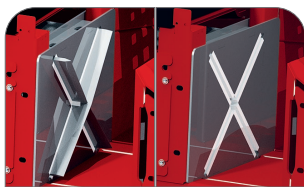
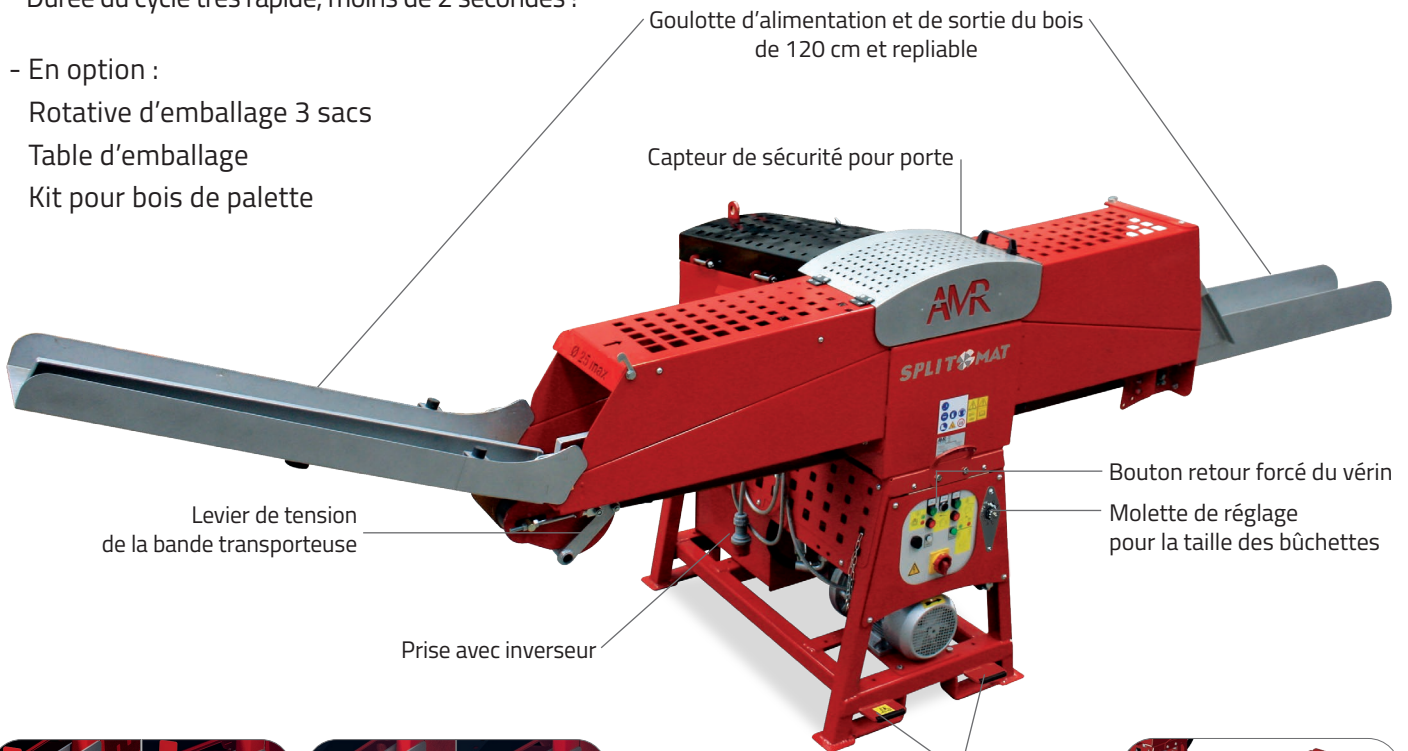
■ **SPLITOMAT - Machine à bûchettes**

La solution idéale pour produire rapidement votre bois d'allumage en grande quantité.

- Longueur du bois à fendre : 15 ou 20 cm réglage sans outils
- Ø du bois à fendre min. 50 mm / max. : 250 mm
- Capacité de production entre 70 et 100 sacs de 40 litres / heure ; selon réglage de la machine et qualité du bois
- Taille de coupe réglable
- Alimentation électrique triphasé , prise de force de tracteur et thermique
- Durée du cycle très rapide, moins de 2 secondes !

- En option :

- Rotative d'emballage 3 sacs
- Table d'emballage
- Kit pour bois de palette

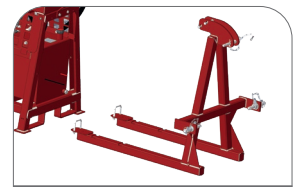


Couteau pour un fendage en croix



Option : Couteau pour bois de palette ( jusqu'à 3 cm d'épaisseur )

Aide au chargement avec emplacement pour fourches



Attelage 3 points



SPLITOMAT avec rotative d'emballage 3 sacs de 40 L



SPLITOMAT avec table d'ensilage pour sacs de 24 ou 40 L

# SPLITOMAT - Machine à bûchettes



GAMME FENDRE

VERSIONS	SPLITOMAT E MAB250001	SPLITOMAT P MAB250002	SPLITOMAT ESS MAB250003
	11 200 € HT	11 100 € HT ( sans attelage 3 points )	13 290 € HT
Longueur du bois (cm)	15 ou 20 - Réglage sans outils	15 ou 20 - Réglage sans outils	15 ou 20 - Réglage sans outils
Ø du bois min. (mm)	50	50	50
Ø du bois maxi (mm)	250	250	250
Taille de coupe	Réglable grâce à une molette	Réglable grâce à une molette	Réglable grâce à une molette
Capacité du réservoir (L)	52	-	-
Tonnage (to)	5	5	5
Nombre de cycles/minutes	32 ( en réglage 20 cm )	28 ( en réglage 20 cm )	31 ( en réglage 20 cm )
Refroidisseur d'huile	De série	De série	De série
Alimentation	3 x 400 V + Neutre + Terre 16 A avec inverseur de phase	Prise de force tracteur + 12 V avec prise 7 plots + multiplicateur femelle + pompe 29 cc	Thermique Moteur HONDA 13 CV - 18 Ah avec démarreur électrique + pompe 9 cc
Entrainement	Moteur 400 V - 6,6 Kw + pompe 19 cc	12 V nécessaire avec prise 7 plots	Batterie 12 V 45 Ah
Transport	Chariot élévateur et grue	Chariot élévateur et grue	Chariot élévateur et grue
Poids (kg)	590	540	615
Dimensions transport (H x L x P cm)	215 x 250 x 130	215 x 250 x 130	215 x 250 x 130
Goulotte d'alimentation et de sortie du bois (cm)	120 - Repliable	120 - Repliable	120 - Repliable
ACCESSOIRES	Rotative d'emballage 3 sacs de 40 litres	MAB250100	280 € HT
	Table d'emballage	MAB250110	155 € HT
	Sac 24 L - 500, 1000 ou 2000 pièces	FIL000124	148 € / 266 € / 514 € HT
	Sac 40 L - 500, 1000 ou 2000 pièces	FIL000140	225 € / 379 € / 670 € HT
	Kit pour planche de palette	TRA00063	580 € HT
	Attelage 3 points (Après l'installation sur la SPLITOMAT, il n'est plus possible de passer un tire palette en dessous de la machine)	TRA00065	440 € HT

Nécessite 400 V avec le neutre sur modèle électrique



Réglage de la taille de coupe des bûchettes grâce à une molette



SPLITOMAT P  
en position travail



Pompe avec  
multiplicateur femelle



SPLITOMAT ESS  
en position transport



Moteur GX390 13CV  
HONDA avec  
démarreur électrique

## Caractéristiques du bois à utiliser

SPLITOMAT	
Ø du bois max. (mm)	250
Longueur de série (cm)	15 ou 20 - Réglage sans outils
Type de bois <b>conseillé</b> :	Résineux ( sapin ) - bouleau - bois non filandreux
Type de bois <b>déconseillé</b> :	Bois nouveau - bois de palette - bois de chute

Prix de vente public hors taxes

## GAMME FENDRE

### ■ Fendeuse HHY25 GRUE - 25 Tonnes

Développée pour s'adapter sur une grue ou un chargeur, la HHY25 dispose d'une ouverture de 115 cm, et développe une puissance de 25 To.

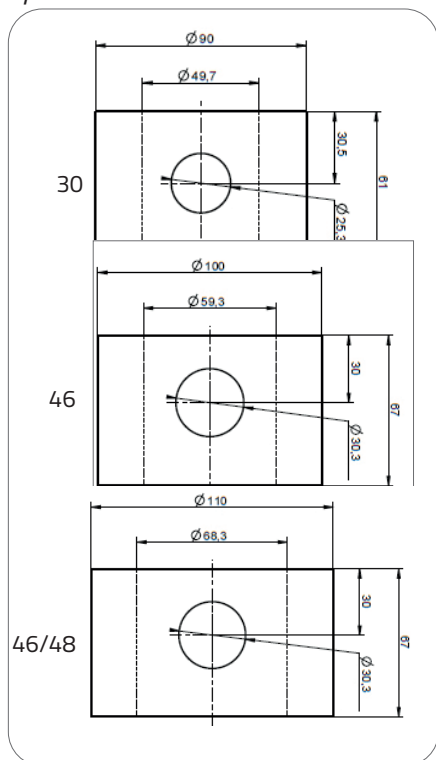
- Vérin rétractable sans outils
- Guidage laiton
- Robuste et durable
- Débit conseillé : 60 L/min



VIDÉO SUR  
WWW.A-M-R.FR

VERSION	HHY25 GRUE HHY251016
	<b>3450 € HT</b>
Tonnage (to)	25
Ouverture / course du vérin (cm)	115 / 105
Alimentation	Hydraulique tracteur
Vitesses	Selon débit du tracteur
Dimensions (HxPxL cm)	60 x 65 x 198 ( transport ) / 258 ( travail )
Poids (kg)	425

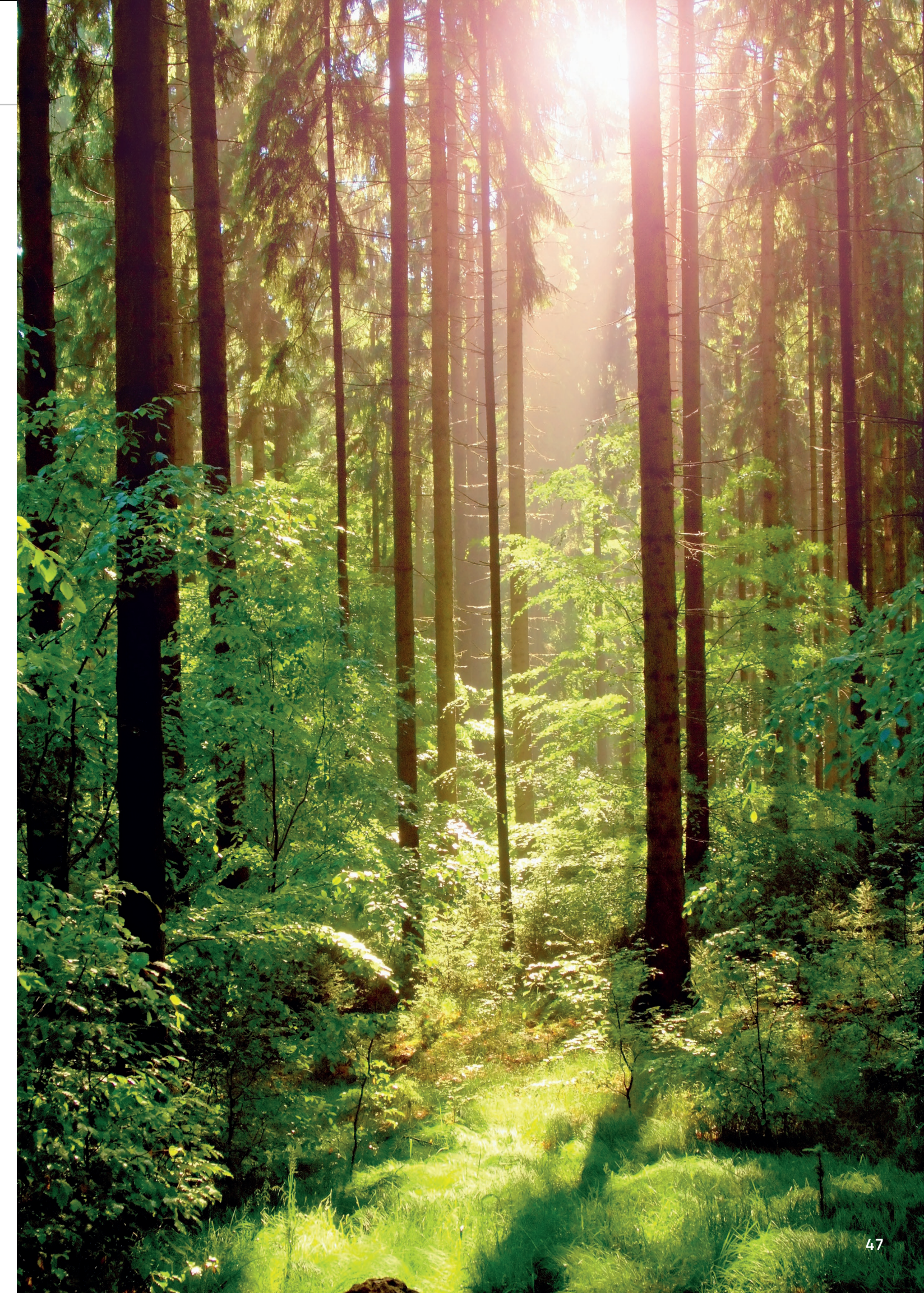
### Adaptateur rotator



Adaptateur pour chenillard : SUR DEMANDE

ACCESSOIRES		
Adaptateur chargeur frontal EURO	ATT10003	<b>555 € HT</b>
Adaptateur rotator 30	ATT10000	<b>465 € HT</b>
Adaptateur rotator 46	ATT10001	<b>465 € HT</b>
Adaptateur rotator 46/48	ATT10002	<b>465 € HT</b>
Adaptateur chenillard	ATT10006	<b>SUR DEMANDE</b>





# GAMME SCIER





VIDÉO SUR  
[WWW.A-M-R.FR](http://WWW.A-M-R.FR)



**SCI**  **MAT**

## Scie à ruban - Série RB

### GAMME SCIER

#### ■ Scie à ruban - RB

3 tailles de volants en fonte pour cette scie à ruban qui allie précision des coupes et polyvalence.

- Précision des découpes grâce au guidage de lame en laiton (*inférieur et supérieur*)
- Volant en fonte permettant un meilleur trait de coupe
- Garniture de volant en liège
- Tous les modèles entraînés par PDF sont équipés d'un levier de débrayage pour la sécurité
- Lame ruban incluse
- Entraînement par courroies
- Indicateur de tension de lame



Chariot de guidage



RB 620 PET

VERSIONS	RB 520M	RB 520T	RB 620M	RB 620T	RB 620P	RB-620PEM	RB-620PET	RB 720T	RB 720P	RB 720PET
	SCI000500	SCI000501	SCI000502	SCI000503	SCI000504	SCI000505	SCI000506	SCI000507	SCI000508	SCI000509
	2195 € HT	2195 € HT	2585 € HT	2585 € HT	2685 € HT	3190 € HT	3190 € HT	3210 € HT	3310 € HT	3750 € HT
Alimentation	Mono 230V 2,2kW	Triphasé 400V 2,2kW	Mono 230V 2,2kW	Triphasé 400V 2,2kW	PDF tracteur	PDF tracteur + Mono 230V 2,2kW	PDF tracteur + Tri. 400V 2,2kW	Triphasé 400V 3kW	PDF tracteur	PDF tracteur + Tri. 400V 3kW
Ø du volant (mm)	520	520	620	620	620	620	620	720	720	720
Hauteur/largeur de coupe (cm)	39/50	39/50	43/61	43/61	42/61	42/61	42/61	49/70	49/70	49/70
Dimension de table (cm)	78x68	78x68	97x80	97x80	97x80	97x80	97x80	97x80	97x80	97x80
Dimensions (HxLxP cm)	202x100x68	202x100x68	217x120x83	212x120x83	217x130x80	217x130x80	217x130x80	237x125x85	236x135x80	236x135x80
Poids (kg)	200	200	260	260	269	285	285	320	318	334
ACCESSOIRES	Chariot de guidage ( pour modèles 620 et 720 )							SCI000510	<b>485 € HT</b>	
	Lame de rechange pour scie à ruban 520 ( 30x0,6 lg 4300 )							LAM00029	<b>65 € HT</b>	
	Lame de rechange pour scie à ruban 620 ( 30x0,6 lg 4740 )							LAM00030	<b>75 € HT</b>	
	Lame de rechange pour scie à ruban 720 ( 30x0,6 lg 5200 )							LAM00031	<b>83 € HT</b>	
	Cardan type 3							CAR00001A	<b>139 € HT</b>	

## ■ Scie circulaire à chevalet - WSA 650 ED

Sûre et performante, elle est idéale pour les particuliers exigeants.

- Lame de scie carbure de  $\varnothing$  650 mm
- Revêtement peinture de haute qualité
- Disjoncteur de protection contre les surcharges
- Interrupteur de fin de course de sécurité sur les capotages
- 3 roues et une poignée de transport pour un déplacement sans efforts
- Système d'actionnement du chevalet ergonomique
- Capot de protection du chevalet
- Indicateur de longueur de coupe de série
- Construction mécano-soudée renforcée
- Bras de maintien automatique du bois pendant le sciage
- Scie conforme à la norme EN 1870-6-2017



WSA 650 ED  
Electrique avec entraînement direct



Butée de longueur de coupe



Poignée et 3<sup>ème</sup> roue pivotante de transport



Bras de maintien du bois automatique pendant l'opération de sciage



Lame capotée très facilement accessible

VERSION	WSA-650 ED SCI003754		
	1650 € HT		
Alimentation	Monophasé 230V 3.5kW 16 A Entraînement direct		
Lame carbure $\varnothing$ 650 mm et alésage 30mm, 40 dents	De série		
$\varnothing$ maxi de bois rond ou fendu (cm)	22		
Régime du moteur électrique (tr/min)	1400		
Poids (kg)	144		
ACCESSOIRES	KIT mobilité composé de 2 grandes roues et d'un timon avec attelage boule	TIM000300	580 € HT
	Lame de rechange carbure $\varnothing$ 650 / 30 mm	LAM00009	190 € HT
	Rallonge de chevalet	RAL00005	100 € HT

### ■ Scie circulaire à chevalet - WSA 700 ED - 700 EC - 700 P - 700 PE - 700 Ess

Une scie circulaire polyvalente, offrant performance et sécurité.

- Lame de scie carbure de  $\varnothing$  700 mm
- Revêtement peinture de haute qualité
- Disjoncteur de protection contre les surcharges
- Interrupteur de fin de course de sécurité sur les capotages ( pour moteur électrique )
- 3 roues et une poignée de transport pour un déplacement facilité
- Levier d'arrêt d'urgence à la prise de force et version thermique
- Système d'actionnement du chevalet ergonomique
- Capot de protection du chevalet
- Indicateur de longueur de coupe de série
- Construction mécano-soudée renforcée
- Bras de maintien automatique du bois pendant le sciage
- Scie conforme à la norme EN 1870-6-2017



WSA 700 Ess avec entraînement par courroies



KIT mobilité WSA non homologué route



Rallonge de chevalet à rouleaux

VERSIONS	WSA-700 ED	WSA-700 EC	WSA-700 P	WSA-700 PE	WSA-700 Ess
	SCI003758	SCI003757	SCI003755	SCI003756	SCI003759
	1780 € HT	2115 € HT	2260 € HT	2900 € HT	2850 € HT
Alimentation	Triphasé 400V 5.5kW / 16A Entraînement direct	Triphasé 400V 7.5kW / 16A avec entraînement par courroies	PDF tracteur avec courroies	Triphasé 400V 7.5kW / 16A + PDF tracteur avec courroies	Briggs & Stratton Essence OHV 9cv avec courroies
Lame carbure $\varnothing$ 700 mm et alésage 30mm, 42 dents	De série	De série	De série	De série	De série
$\varnothing$ maxi de bois rond ou fendu (cm)	24	24	24	24	24
Régime du moteur électrique (tr/min)	1350	1350		1350	
Poids (kg)	144	164	177	222	188
ACCESSOIRES	KIT mobilité pour toutes les WSA, composé de 2 grandes roues et d'un timon avec attelage boule			TIM000300	580 € HT
	Lame de rechange carbure $\varnothing$ 700/30 mm			LAM00011	187 € HT
	Cardan type 3			CAR00001A	139 € HT
	Rallonge de chevalet			RAL00005	100 € HT
	Prise prolongateur femelle TRI			PRI00002	25 € HT



WSA 700 ED  
Electrique avec entrainement direct



WSA 700 PE  
Electrique et prise de force tracteur avec courroies



WSA 700 EC  
Electrique avec entrainement par courroies



WSA 700 P  
Prise de force tracteur avec courroies

## DE SÉRIE



Butée de longueur de coupe



Poignée et 3<sup>ème</sup> roue pivotante de transport



Capot de protection conforme à la norme EN 1870-6-2017



Levier d'arrêt d'urgence à la prise de force ( sauf modèles électriques )



Bras de maintien du bois automatique pendant l'opération de sciage



Lame capotée très facilement accessible

### ■ Tapis 5 M - TMB

La solution pour charger vos bûches.

- Repliable pour un gain de place
- Timon avec tête d'attelage pour l'attache boule de série
- Tapis d'évacuation télescopique composé de bandes sécables (*changement individuel possible*) et doté d'une grille anti-retour.



Timon avec tête d'attelage pour l'attache boule de série



Tapis sans châssis porteur

Tapis en version thermique

Manivelles et crémaillères pour le déploiement du tapis

Béquille pour régler l'inclinaison du tapis

Entonnoir de réception

4 roues dont 2 freinées pivotantes

Rangement du timon lors du travail

Rouleaux montés sur palier

Tapis électrique



VIDÉO SUR [WWW.A-M-R.FR](http://WWW.A-M-R.FR)

VERSIONS	Electrique Mono ou tri	Hydraulique prise d'huile	Thermique essence 4 temps
	Mono TMB005010 Tri TMB005020	TMB005000	Moteur 3,5 CV Briggs & Stratton TMB005030
	Mono <b>3730 € HT</b> Tri <b>3820 € HT</b>	<b>3430 € HT</b>	<b>4460 € HT</b>
Largeur (cm) / longueur tapis (m)	35 / 5	35 / 5	35 / 5
Vitesse de convoyage (m/s)	0,6 - 0,8 (à 180 bar)	en fonction du débit tracteur (exemple : 0,6 m/s avec 8 L/min)	0,4 - 0,9 (à 180 bar)
Puissance de motorisation	0,75 kW	X	4 CV
Hauteur de chargement (cm) / déchargement (m)	60 / Min: 2,4 - Max: 3	60 / Min: 2,4 - Max: 3	60 / Min: 2,4 - Max: 3
Dimensions de l'entonnoir (cm)	70 x 40	70 x 40	70 x 40
Dimensions de transport (HxLxP cm)		160 x 260 x 120	
Poids (kg)	286	275	323
ACCESSOIRES	Régulation débit hydraulique pour version Hy	REG000100	<b>332 € HT</b>
	Anneau d'attelage	ANN00004	<b>39 € HT</b>
	<b>Versions sans châssis porteur :</b>		
	Alimentation électrique Triphasée - TSC 400 V	TSC005020	<b>3080 € HT</b>
	Alimentation électrique Monophasée - TSC 230 V	TSC005010	<b>2995 € HT</b>
	Alimentation hydraulique- TSC Hy	TSC005000	<b>2650 € HT</b>

\* Usage non routier.



SCIAGE MANUEL

## SCI-MAT

Conforme à la norme de sécurité EN 1870-6-2017

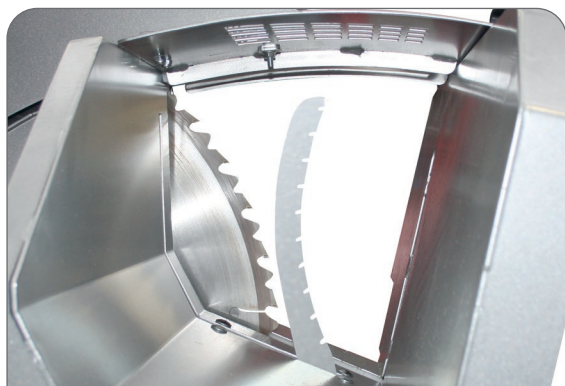
Le parfait compromis entre simplicité et confort

- Bras de maintien automatique de bûches pendant le sciage
- Confort : réglage de longueur de coupe de 20 à 50 cm
- Sécurité : levier d'arrêt d'urgence à la prise de force
- Entraînement lame : prise de force tracteur
- Transmission courroie
- Convoyeur de 5 m de long avec bandes sécables de 25 cm de large
- Réglage de la vitesse du convoyeur
- PDF tracteur à 380 tours/minute
- Lame carbure de haute qualité

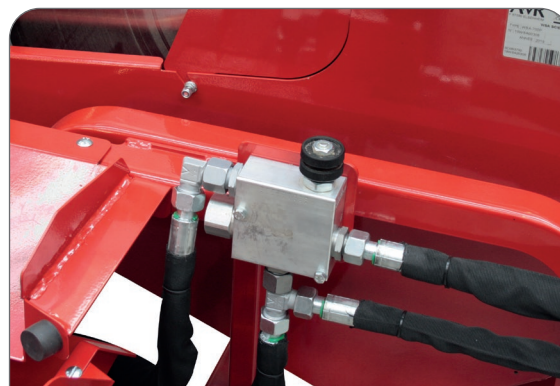




VIDÉO SUR  
[WWW.A-M-R.FR](http://WWW.A-M-R.FR)



Bras de maintien automatique de bûches pendant le sciage



Réglage de la vitesse d'évacuation du tapis de série sur les 2 modèles de SCIAMAT



Réglage de la longueur de coupe de 20 à 50 cm.



Chevalet capoté pour une sécurité maximale

VERSIONS	SCIOMAT H SCI003750	SCIOMAT P SCI003751	
	4740 € HT	5510 € HT	
Alimentation	PDF tracteur + Prise d'huile tracteur	PDF tracteur + Avec centrale hydraulique indépendante ( 14L /min à 380 tr/min )	
Lame carbure Ø 700 mm et alésage 30mm, 42 dents	De série	De série	
Ø mini / maxi de bois rond (mm)	40 - 240 ou fendu	40 - 240 ou fendu	
Dimensions transport (HxLxP cm)	240 x 140 x 120	240 x 140 x 120	
Tapis : Longueur de chargement (m)	5	5	
Tapis : Hauteur de chargement (m)	3	3	
Poids (kg)	369	410	
ACCESSOIRES	Lame carbure Ø 700/30 mm	LAM00011	187 € HT
	Cardan type 3	CAR00001A	139 € HT
	Rallonge de chevalet	RAL00005	100 € HT

Scies professionnelles



BREVETÉ

**SOL  MAT AUTO**



VIDÉO SUR  
[WWW.A-M-R.FR](http://WWW.A-M-R.FR)



## SOLMAT

### Scie circulaire à chevalet incliné

Conforme à la norme de sécurité EN 1870-6-2017



Rendement, confort de travail et sécurité de l'opérateur

- Réglage de longueur de coupe de 20 à 52 cm sans outils
- Système d'arrêt d'urgence sur entraînement PDF
- Haut rendement : jusqu'à 7 stères par heure et +
- Bras de maintien de bûches pendant le sciage
- Convoyeur de 2m ou 5m avec bandes sécables
- Lame en carbure de haute qualité avec 72 dents
- À utiliser sur tracteur de minimum 35CV
- PDF tracteur à 360 tours / minute



# Scie circulaire à chevalet incliné avec tapis - Série SOLOMAT

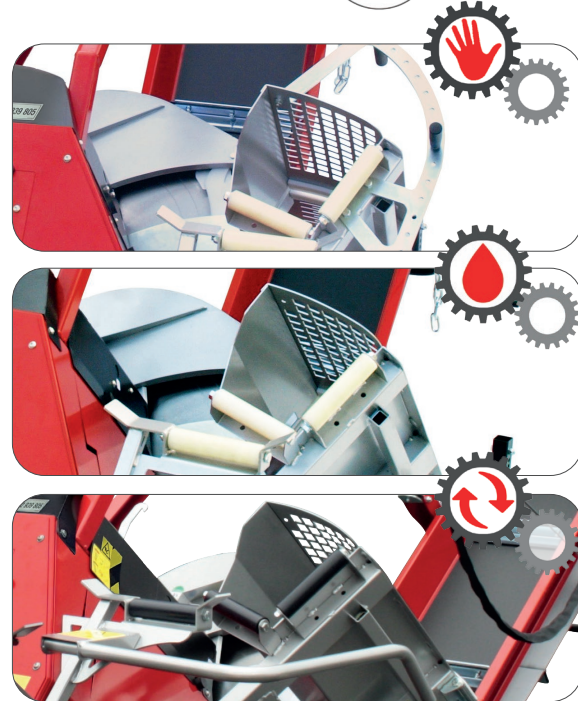


**GAMME SCIER**

**SCIAGE MANUEL**  
**SOLOMAT MANUELLE**  
Avec chevalet mécanique  
*Le basculement du chevalet est effectué manuellement*

**SCIAGE SEMI-AUTOMATIQUE**  
**SOLOMAT SEMI AUTO**  
Avec chevalet hydraulique  
*Le basculement du chevalet est effectué hydrauliquement*

**SCIAGE AUTOMATIQUE**  
**SOLOMAT AUTO**  
Avec chevalet automatique  
*Le basculement du chevalet est effectué automatiquement*



**URKUNDE**

Es wird hiermit bescheinigt, dass für die in der Patentschrift beschriebene Erfindung ein europäisches Patent für die in der Patentschrift bezeichneten Vertragsstaaten erteilt worden ist.

Europäisches Patent Nr. \_\_\_\_\_

Patentinhaber \_\_\_\_\_

**CERTIFICATE**

It is hereby certified that a European patent has been granted in respect of the invention described in the patent specification for the Contracting States designated in the specification.

European patent No. **2939805**

Proprietor of the patent \_\_\_\_\_

**CERTIFICAT**

Il est certifié qu'un brevet européen a été délivré pour l'invention décrite dans le fascicule de brevet, pour les Etats contractants désignés dans le fascicule de brevet.

Brevet européen n° \_\_\_\_\_

Titulaire du brevet \_\_\_\_\_

**AMR**  
Société par actions simplifiée (SAS)  
1 rue de l'Industrie  
67390 Elsheim/FR

**European Patent  
n° EP 2939805**

München, den **24.08.16**  
Furt & München, le \_\_\_\_\_

Bernd Battistelli  
Präsident des Europäischen Patentamts  
President of the European Patent Office  
Président de l'Office européen des brevets

**Brevet Européen**

2 m 50  
20° 10°

Le réglage de l'orientation du tapis permet un chargement facile et pratique dans une remorque. Réglage intuitif avec le levier central à actionner directement au poste opérateur ( en option ).

Longueur de coupe réglable de 20 à 52 cm + intermédiaires sans outils ni démontage

Bras de maintien qui bloque le bois pendant le sciage



## SCIAGE MANUEL

### SOLMAT MANUELLE

#### Avec chevalet mécanique

*Le basculement du chevalet est effectué manuellement*

Ergonomique et sécurisante, elle offre rendement et performance

- Convoyeur de 2m ou 5m avec bandes sécables



Tapis d'évacuation avec bandes sécables. Disponible en 2 et 5 mètres

Grille anti-retour de bois

Chevalet à basculement manuel

Réglage de vitesse du convoyeur

Longueur de coupe réglable : 20-52cm + intermédiaires sans outils ni démontage.

Support de dépose pour le bois de série

Aide au chargement avec emplacement pour fourche

# Scie circulaire à chevalet **mécanique** incliné avec tapis - Série SOLOMAT MANUELLE



**GAMME SCIER**



## ■ Tapis d'évacuation de 2m

Tapis d'évacuation télescopique à tension mécanique avec vitesse réglable.  
Largeur du tapis : 35cm

## ■ Tapis d'évacuation de 5m

Tapis d'évacuation télescopique à tension hydraulique avec vitesse réglable.  
Largeur du tapis : 35cm



VERSIONS	SIT-700E	SIT-700P	SIT-700PE
Avec chevalet mécanique et tapis d'évacuation fixe de 2m	SCI002741	SCI002723	SCI002731
	<b>6720 € HT</b>	<b>6860 € HT</b>	<b>7350 € HT</b>
Avec chevalet mécanique et tapis d'évacuation fixe de 5m	SCI002742	SCI002722	SCI002732
	<b>8300 € HT</b>	<b>8430 € HT</b>	<b>8910 € HT</b>
Avec chevalet mécanique et tapis d'évacuation orientable de 5m	SCI002742TO	SCI002722TO	SCI002732TO
	<b>8970 € HT</b>	<b>9080 € HT</b>	<b>9546 € HT</b>
Alimentation	Moteur élec. 7,5kW 400V	PDF tracteur	PDF tracteur + Elec.
Ø mini / maxi du bois (mm)	50 / 220	50 / 220	50 / 220
Hauteur d'évacuation maxi du tapis de 2m / 5m	1,45 / 3m	1,45 / 3m	1,45 / 3m
Lame Ø 700/30 mm x 5,0 mm / 72 dents	de série	de série	de série
Dimensions transport (LxPxH cm)	176 x 145 x 252	176 x 145 x 252	176 x 145 x 252
Poids avec tapis d'évacuation fixe de 2m (kg)	530	575	635
Poids avec tapis d'évacuation orientable de 5m (kg)	680	672	730
ACCESSOIRES	Lame carbure Ø 700 mm x 5,0 mm	LAM00039C	<b>350 € HT</b>
	Compte tours et compteur horaire	COM000400	<b>510 € HT</b>
	Cardan type 3	CAR00001A	<b>139 € HT</b>
	SET de transformation de chevalet mécanique à chevalet hydraulique*		<b>770 € HT</b>

\*Indiquer le modèle, le n° de série de la machine et la longueur de tapis lors de la commande.

SCIAGE SEMI-AUTOMATIQUE

## SOLMAT SEMI AUTO

### Avec chevalet hydraulique

*Le basculement du chevalet est effectué hydrauliquement*

L'ergonomie et la sécurité avec la fonction hydraulique en plus

- Convoyeur de 5m avec bandes sécables

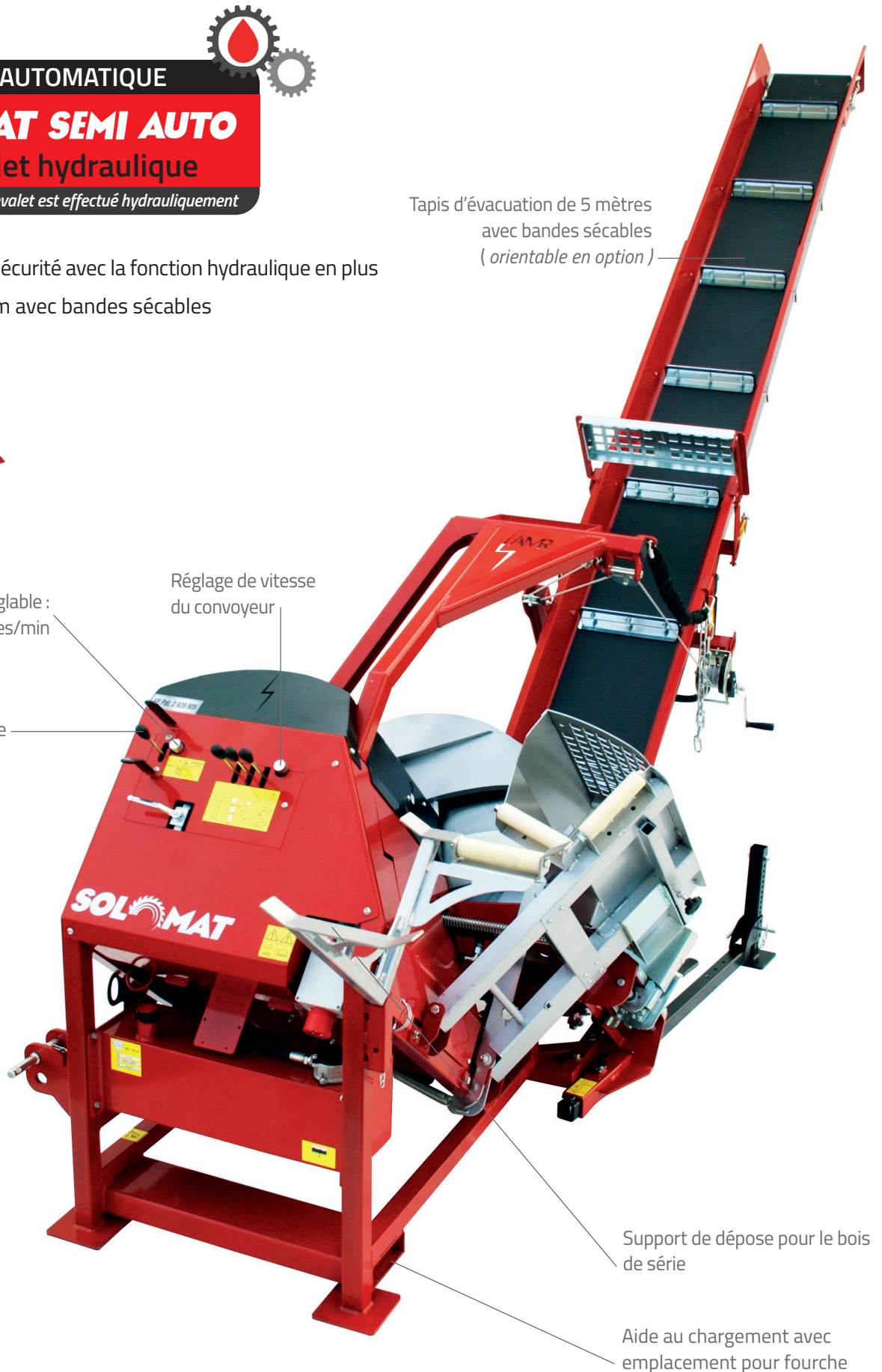
Tapis d'évacuation de 5 mètres  
avec bandes sécables  
( orientable en option )

BREVETÉ

Vitesse de coupe réglable :  
entre 10 et 35 coupes/min

Réglage de vitesse  
du convoyeur

Commande du  
chevalet hydraulique



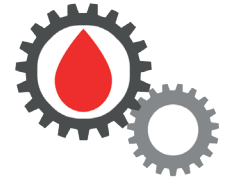
Support de dépose pour le bois  
de série

Aide au chargement avec  
emplacement pour fourche

# Scie circulaire à chevalet **hydraulique** incliné avec tapis - Série SOLOMAT SEMI AUTO



**GAMME SCIER**



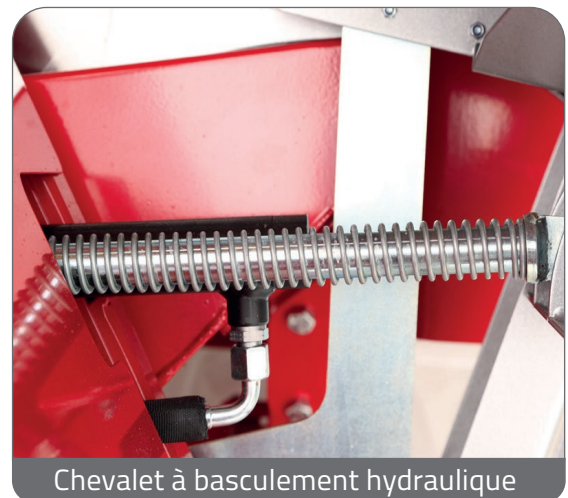
## ■ Tapis d'évacuation de 5m

Tapis d'évacuation télescopique à tension hydraulique avec vitesse réglable.

Largeur du tapis : 35cm



Commandes du chevalet hydraulique et réglage de la vitesse



Chevalet à basculement hydraulique

VERSIONS	SIT-700E	SIT-700P	SIT-700PE
Avec chevalet hydraulique et tapis d'évacuation fixe de 5m	SCI002744 <b>9010 € HT</b>	SCI002724 <b>9110 € HT</b>	SCI002734 <b>9620 € HT</b>
Avec chevalet hydraulique et tapis d'évacuation orientable de 5m	SCI002744TO <b>9660 € HT</b>	SCI002724TO <b>9780 € HT</b>	SCI002734TO <b>10 265 € HT</b>
Alimentation	Moteur élec. 7,5kW 400V	PDF tracteur	PDF tracteur + Elec.
Ø mini / maxi du bois (mm)	50 / 220	50 / 220	50 / 220
Hauteur d'évacuation maxi du tapis de 5m	3m	3m	3m
Lame Ø 700/30 mm x 5,0 mm / 72 dents	de série	de série	de série
Dimensions transport (LxPxH cm)	176 x 145 x 252	176 x 145 x 252	176 x 145 x 252
Poids avec tapis d'évacuation orientable de 5m (kg)	700	680	750
<b>ACCESSOIRES</b>	Lame carbure Ø 700 mm x 5,0 mm	LAM00039C	<b>350 € HT</b>
	Compte tours et compteur horaire	COM000400	<b>510 € HT</b>
	Cardan type 3	CAR00001A	<b>139 € HT</b>
	SET de transformation de chevalet mécanique à chevalet hydraulique*		<b>770 € HT</b>

\*Indiquer le modèle, le n° de série de la machine lors de la commande.

Prix de vente public hors taxes - Cardan non inclus

Jusqu'à  
8 stères / heure

SCIAGE AUTOMATIQUE

**SOLMAT AUTO**  
Avec chevalet automatique

*Le basculement du chevalet est effectué automatiquement*

La scie professionnelle idéale pour travailler seul, en toute sécurité

- Détection du bois et déclenchement automatique du chevalet
- Convoyeur de 5m avec bandes sécables

BREVETÉ



# Scie circulaire à chevalet **automatique** incliné avec tapis - Série SOLOMAT AUTO

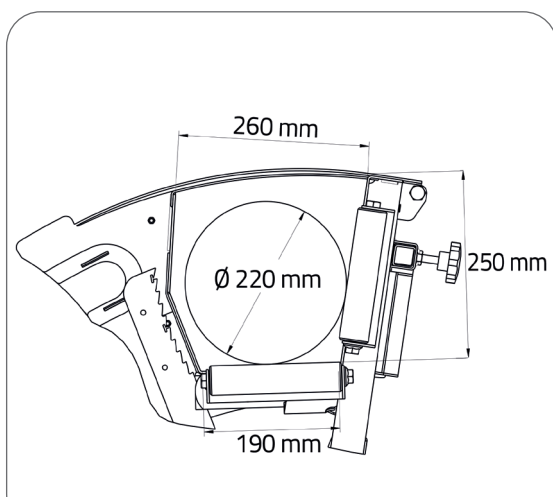
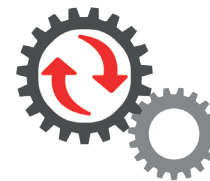


**GAMME SCIER**

## ■ Tapis d'évacuation de 5m

Tapis d'évacuation télescopique à tension hydraulique avec vitesse réglable.

Largeur du tapis : 35cm



Dimensions intérieures du chevalet



Butée en sortie de chevalet avec capteur de présence de bûches pour l'automatisation du basculement du chevalet

VERSIONS	SIT-700E*	SIT-700P**	SIT-700PE***
Avec chevalet automatique et tapis d'évacuation fixe de 5m	SCI002748 <b>10 120 € HT</b>	SCI002728 <b>10 220 € HT</b>	SCI002738 <b>10 740 € HT</b>
Avec chevalet automatique et tapis d'évacuation orientable de 5m	SCI002748TO <b>10 770 € HT</b>	SCI002728TO <b>10 870 € HT</b>	SCI002738TO <b>11 465 € HT</b>
Alimentation	Moteur élec. 7,5kW 400V	PDF tracteur	PDF tracteur + Elec.
Ø mini / maxi du bois (mm)	50 / 220	50 / 220	50 / 220
Hauteur d'évacuation maxi du tapis de 5m	3m	3m	3m
Lame Ø 700/30 mm x 5,0 mm / 72 dents	de série	de série	de série
Dimensions transport (LxPxH cm)	176 x 145 x 252	176 x 145 x 252	176 x 145 x 252
Poids avec tapis d'évacuation orientable de 5m (kg)	705	700	765
ACCESSOIRES	Lame carbure Ø 700 mm x 5,0 mm	LAM00039C	<b>350 € HT</b>
	Compte tours et compteur horaire	COM000400	<b>510 € HT</b>
	Cardan type 3	CAR00001A	<b>139 € HT</b>

\* Nécessite 400V avec neutre

\*\* Nécessite 12V

\*\*\* Nécessite 12V ou 400V avec neutre selon l'entraînement utilisé

# Scies professionnelles





VIDÉO SUR  
[WWW.A-M-R.FR](http://WWW.A-M-R.FR)



**QUATRO**  **MAT**



# TRI-MAT QUATRO-MAT

## Scie circulaire à tambour

Conforme à la norme de sécurité EN 1870-6-2017

Haute performance & sécurité de travail

- Haut rendement : 10 - 14 stères par heure
- Bras de maintien de bûches automatique pendant le sciage
- Commandes ergonomiques et intuitives
- Pas d'accès direct à la lame carbure
- Réglage rapide et facile de la longueur de coupe de 25cm à 52cm sans outils ni démontage

Tapis de 5 m avec bandes sécables.  
Réglage de la tension et déploiement hydraulique avec vérin double effet



Grille anti-retour de bois

Tambour avec 4 alvéoles avec protection pour les projections

Système de débrayage des courroies de la lame



QUATROMAT

Barre de commande du tambour

Système hydraulique indépendant

Longueur de coupe réglable :  
25-52cm + intermédiaires.  
Sans outils ni démontage

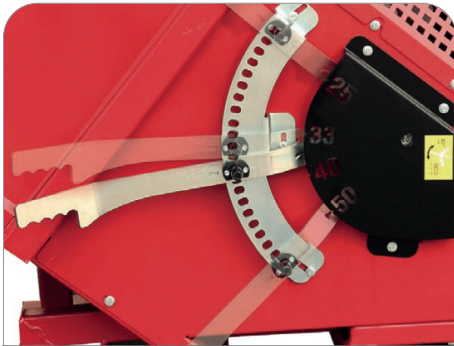
Aide au chargement,  
emplacement pour fourches

# Scie circulaire à tambour



**GAMME SCIER**

**Avec nos scies circulaires à tambour à sciage automatique, optez pour des performances élevées et une sécurité maximale.**



La longueur de coupe entre 25-52cm est ajustable sans outils ni démontage



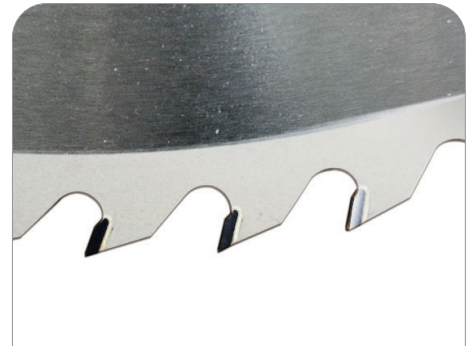
Caisse à outils ( option )



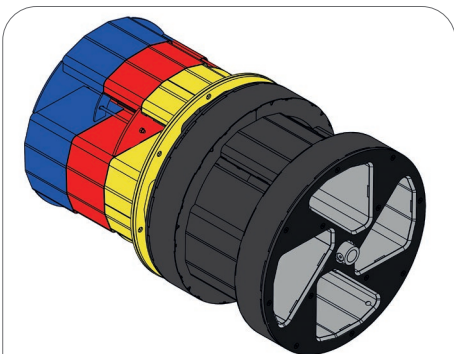
Capot de lame sur charnière pour un accès plus rapide



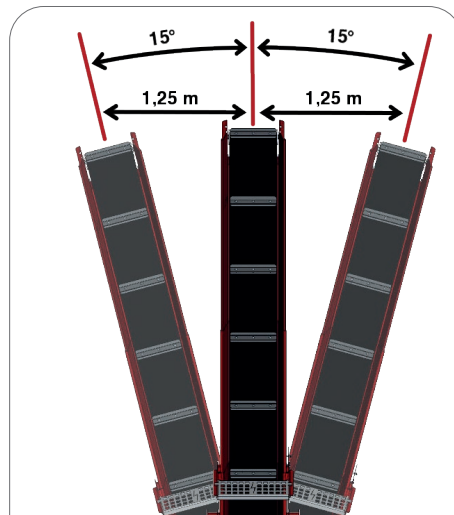
Bras de maintien qui bloque le bois pendant le sciage



Lame de scie carbure avec 72 dents



**Un tambour en 3 parties.**  
La partie inférieure du tambour est composée de 3 parties télescopiques et inclinées. Cela garantit le guidage du bois sur toute sa longueur sans avoir à la pousser ou à le maintenir.



Tapis orientable depuis le levier central à actionner directement depuis le poste opérateur ( option )

URKUNDE	CERTIFICATE	CERTIFICAT
<p>Es wird hiermit bescheinigt, dass für die in der Patentschrift beschriebene Erfindung ein europäisches Patent für die in der Patentschrift beschriebenen Vertragsstaaten erteilt worden ist.</p>	<p>It is hereby certified that a European patent has been granted in respect of the invention described in the patent specification for the Contracting States designated in the specification.</p>	<p>Il est certifié qu'un brevet européen a été délivré pour l'invention décrite dans le fascicule de brevet, pour les États contractants désignés dans le fascicule de brevet.</p>
<p>Europäisches Patent für</p>	<p>European patent No.</p>	<p>Brevet européen n°</p>
	2705937	
<p>Patentinhaber</p>	<p>Proprietor of the patent</p>	<p>Titulaire du brevet</p>
<p>AMR Société par actions simplifiée (SAS) 1 rue de l'Industrie 67390 Esbenthal-FR</p>		
<p><b>European Patent n° EP 2705937</b></p>		
<p>München, den 01.04.15 Fol 4 Munich, le</p>		<p><i>UB</i> Benoît Baldéi Président des Europäischen Patentämter President of the European Patent Office Président de l'Office européen des brevets</p>
<p>Brevet Européen délivré pour la scie à tambour</p>		

SCIAGE AUTOMATIQUE

## TRIOMAT

Conforme à la norme de sécurité EN 1870-6-2017

Jusqu'à  
12 stères / heure

### ■ Scie automatique TRIOMAT - SAT3-700

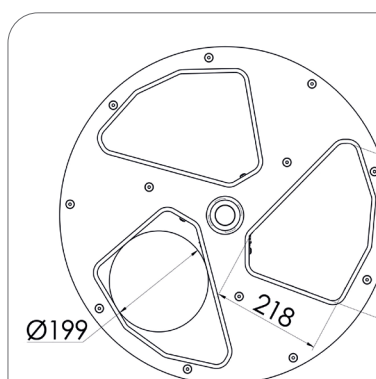
La scie circulaire TRIOMAT possède un tambour à 3 grandes alvéoles, permettant de charger un important choix de bois rond ou fendu pour un rendement important en toute sécurité.

- Système de débrayage des courroies de la lame
- Déploiement et retour du convoyeur par vérin double effet
- Longueur de bois à scier jusqu'à 1m
- Support de bûches de série
- Réglage de la vitesse d'évacuation du tapis + marche arrière
- Réglage de la vitesse de rotation du tambour + marche arrière
- Lame carbure avec 72 dents facilement remplaçable
- Réglage de la longueur de coupe de 25cm à 52cm  
+ intermédiaires sans outils ni démontage
- Entraînement de la lame par courroie trapézoïdale double 17mm
- Système hydraulique indépendant
- Alimentation : - Prise de force seule  
- ou combiné PDF + électrique 9,2kW, 400V, 32A

> À utiliser sur un tracteur de minimum 35CV



TRIOMAT PTHO



3 alvéoles d'entrée du bois pour un choix plus grand de bois à couper



## ■ Tapis d'évacuation de 5m

Tapis d'évacuation télescopique en 3 parties, à tension hydraulique avec vitesse réglable.

Largeur du tapis : 35cm

VERSIONS	SAT3-700 PTH	SAT3-700 PETH	SAT3-700 PTHO	SAT3-700 PETHO
	PDF tracteur, tapis fixe SCI001771	Combiné PDF tracteur + Elec. 400V, tapis fixe SCI001761	PDF tracteur, tapis orientable SCI001771TO	Combiné PDF tracteur + Elec. 400V, tapis orientable SCI001761TO
	<b>14 990 € HT</b>	<b>16 820 € HT</b>	<b>15 430 € HT</b>	<b>17 300 € HT</b>
Nombre d'alvéoles				3
Longueur du bois				jusqu'à 1m
Maxi Ø bois rond / fendu (cm)				19 / 30
Nombre maxi de coupes / min				45
Longueurs de coupe (cm)				25, 33, 52 + intermédiaires
Pompe				14 L/min à 540 tours/min
Lame en carbure Ø 700 mm				6.0 / Ø30 mm / 72 dents
Longueur de tapis (m) / Hauteur d'évacuation maxi (m)				5 / 3
3 points tracteur				Cat. I et II
Dimensions de transport (HxLxP cm)				245 x 220 x 160
Poids (kg)	894	977	910	993
ACCESSOIRES	SET de transformation TRIOMAT en QUATROMAT	TRA00201		<b>1350 € HT</b>
	Porte outil avec rampe lumineuse (280 kg) ( voir page 76)			<b>2660 € HT</b>
	Lame carbure Ø700 mm x 6.0 / Ø30 mm / 72 dents	LAM00032C		<b>450 € HT</b>
	Rampe d'éclairage	RAM00100		<b>182 € HT</b>
	Compte tours et compteur horaire	COM000300		<b>510 € HT</b>
	Cardan type 3	CAR00001A		<b>139 € HT</b>
	Cardan type 3 - Modèle avec essieu	CAR00015A		<b>203 € HT</b>
	Prise prolongateur Triphasée 32A	PRI00019		<b>36 € HT</b>
Caisse à outils	CAI000100		<b>46 € HT</b>	

SCIAGE AUTOMATIQUE

## QUATROMAT

Conforme à la norme de sécurité EN 1870-6-2017

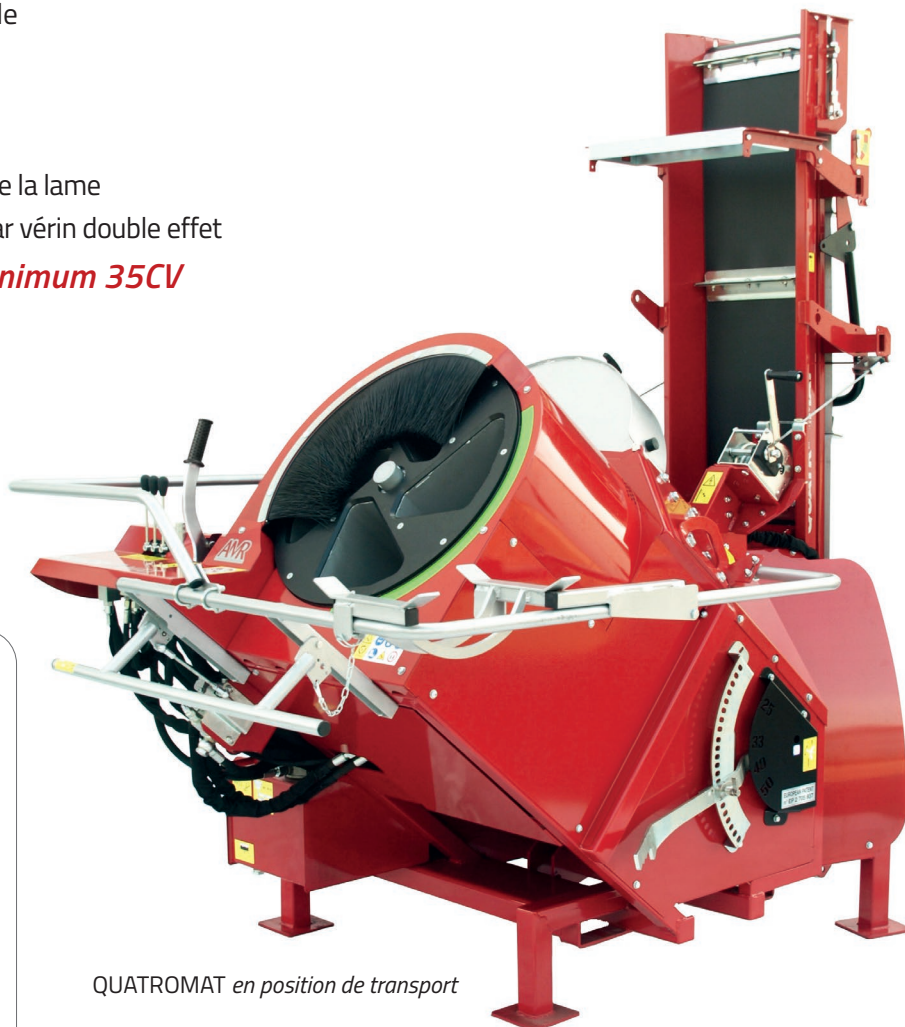
Jusqu'à  
14 stères / heure

### ■ Scie automatique QUATROMAT - SAT4-700

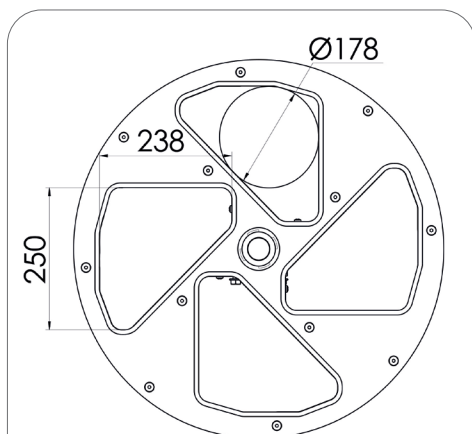
La scie circulaire QUATROMAT possède un tambour à 4 alvéoles, qui permet un très grand rendement en bois rond ou fendu.

- Réglage de la longueur de coupe de 25cm à 52cm + intermédiaires sans outils ni démontage
- Réglage de la vitesse d'évacuation du tapis
- Réglage de la vitesse de rotation du tambour
- Alimentation : - Prise de force seule  
- ou combiné PDF + électrique 9,2kW, 400V, 32A
- Entraînement de la lame par courroie trapézoïdale double 17mm
- Lame carbure facilement remplaçable
- Longueur de bois à scier jusqu'à 1m
- Support à bois de série
- Système hydraulique indépendant
- Système de débrayage des courroies de la lame
- Déploiement et retour du convoyeur par vérin double effet

**> À utiliser sur un tracteur de minimum 35CV**



QUATROMAT en position de transport



4 alvéoles d'entrée du bois pour un rendement de 10-14 stères par heure



VIDÉO SUR  
[WWW.A-M-R.FR](http://WWW.A-M-R.FR)



## ■ Tapis d'évacuation de 5m

Tapis d'évacuation télescopique en 3 parties, à tension hydraulique avec vitesse réglable.

Largeur du tapis : 35cm

VERSIONS	SAT4-700 PTH	SAT4-700 PETH	SAT4-700 PTHO	SAT4-700 PETHO
	PDF tracteur, tapis fixe SCI001711	Combiné PDF tracteur + Elec. 400V, tapis fixe SCI001701	PDF tracteur, tapis orientable SCI001711TO	Combiné PDF tracteur + Elec. 400V, tapis orientable SCI001701TO
	<b>14 990 € HT</b>	<b>16 820 € HT</b>	<b>15 430 € HT</b>	<b>17 300 € HT</b>
Nombre d'alvéoles	4			
Longueur du bois	jusqu'à 1m			
Maxi Ø bois rond / fendu (cm)	16 / 24			
Nombre maxi de coupes / min	60			
Longueurs de coupe (cm)	25, 33, 52 + intermédiaires			
Pompe	14 L/min à 540 tours/min			
Lame en carbure Ø 700 mm	6.0 / Ø30 mm / 72 dents			
Longueur de tapis (m) / Hauteur d'évacuation maxi (m)	5 / 3			
3 points tracteur	Cat. I et II			
Dimensions de transport (HxLxP cm)	245 x 220 x 160			
Poids (kg)	901	968	917	984
ACCESSOIRES	SET de transformation QUATROMAT en TRIOMAT	TRA00200	<b>1350 € HT</b>	
	Porte outil avec rampe lumineuse (280 kg) ( voir page 76)		<b>2660 € HT</b>	
	Lame carbure Ø700 mm x 6.0 / Ø30 mm / 72 dents	LAM00032C	<b>450 € HT</b>	
	Rampe d'éclairage	RAM00100	<b>182 € HT</b>	
	Compte tours et compteur horaire	COM000300	<b>510 € HT</b>	
	Cardan type 3	CAR00001A	<b>139 € HT</b>	
	Cardan type 3 - Modèle avec essieu	CAR00015A	<b>203 € HT</b>	
	Prise prolongateur Triphasée 32A	PRI00019	<b>36 € HT</b>	
Caisse à outils	CAI000100	<b>46 € HT</b>		



## Porte outil pour scie à tambour

### ■ Porte outil pour scie à tambour

Gagnez en mobilité grâce à l'essieu porte outil.



TRIOMAT *sur essieu*

VERSIONS	Porte outil avec rampe lumineuse (280 kg)*		
	POR000200 modèle N°1 à 1020	POR000201 modèle N°1021 à 1683	POR000202 modèle N°1684 à +
	<b>2660 € HT</b>		
longueur x largeur Position de transport (cm)	306 x 214	306 x 214	306 x 214
Hauteur position de transport (cm)	289	289	289
longueur x largeur Position de travail (cm)	312 x 214	312 x 214	312 x 214
Hauteur position de travail (cm)	242	242	242
Hauteur de l'attelage de remorque min / max (cm)	60 / 114	60 / 114	60 / 114
Poids (kg)	280	280	280
<b>ACCESSOIRE</b>	Cardan type 3 - Modèle avec essieu		CAR00015A

\* Indiquer le modèle et n° de série de la machine lors de la commande.

## ■ Élévateur de fagot

Permet le chargement du bois à hauteur.

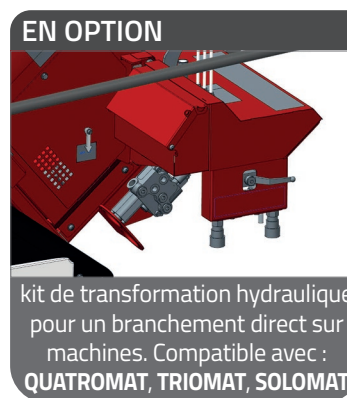


Élévateur de fagot



**DE SÉRIE**

Branchement hydraulique directement sur le tracteur



**EN OPTION**

kit de transformation hydraulique pour un branchement direct sur machines. Compatible avec : **QUATROMAT, TRIOMAT, SOLOMAT**



Encombrement réduit pour le transport

Élévateur de fagot, avec branchement push pull sur tracteur de série				
VERSION	ELE000100			
	<b>1865 € HT*</b>			
Capacité de levage (kg)	1000			
Hauteur maximale de levage (cm)	103			
Dimensions - Surface de la table (L x P cm)	105 x 85			
- En position transport (H x L x P cm)	38 x 126 x 85			
Poids (kg)	225			
ACCESSOIRES	kit de transformation hydraulique pour branchement sur SOLOMAT	ELE000101	<b>305 € HT</b>	
	kit de transformation hydraulique pour branchement sur TRIOMAT et QUATROMAT	ELE000103		modèle avant N° 1684
		ELE000102		modèle N° 1685 +

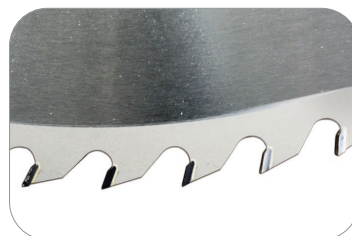
\* Indiquer le modèle et n° de série de la machine lors de la commande.

## Lame carbure - Chariot à bûches

### GAMME SCIER

#### ■ Lame carbure

Lame en carbure de haute résistance pour les scies circulaires.



VERSIONS	Lame circulaire Ø 550/30 mm x 3,8/2,8 mm, 36 dents pour scie circulaire à chevalet - série SWK 550	LAM00005	149 € HT
	Lame circulaire Ø 600/30 mm x 3,8/2,8 mm, 36 dents pour scie circulaire à chevalet - série SWK 600	LAM00007	149 € HT
	Lame circulaire Ø 650/30 mm x 4,2/3,2 mm, 40 dents pour scie circulaire à chevalet - série WSA 650	LAM00009	190 € HT
	Lame circulaire Ø 700/30 mm x 4,2/3,2 mm, 42 dents pour scie circulaire à chevalet - série WSA 700 & série SCIOMAT	LAM00011	187 € HT
	Lame circulaire Ø 700/30 mm x 5,0 mm, 72 dents pour scie circulaire à chevalet incliné - série SOLOMAT	LAM00039C	350 € HT
	Lame circulaire Ø 700/30 mm x 6,0 mm, 72 dents pour scie à tambour - série TRIOMAT / QUATROMAT	LAM00032C	450 € HT

#### ■ Chariot à bûches

Chariot en acier, idéal pour ranger et transporter des bûches de bois jusqu'à 50 cm de long.

- Poignée en bois massif, élégante et pratique pour le déplacement
- Contenance : L 42 x l 49 x H 80 cm
- Poids : 32 kg à vide
- Roue pleine en caoutchouc



VERSIONS	Chariot à bûches Logo AMR CHA000100A
	218 € HT

Personnalisable par découpe laser à partir de 10 pièces ( sans surcout )





# GAMME SCIER-FENDRE

AMR, importateur de matériel forestier TAJFUN



TAJFUN®

Depuis sa création en 1967, l'entreprise TAJFUN propose des solutions globales en matière de mécanisation forestière.

Depuis plus de cinquante ans, la société a modernisé et perfectionné ses machines sans relâche. TAJFUN fabrique aujourd'hui des treuils de débardage et des combinés de sciage-fendage particulièrement reconnus pour leur fiabilité, leurs prouesses techniques et leur confort de travail.





VIDÉO SUR  
[WWW.A-M-R.FR](http://WWW.A-M-R.FR)





■ **Combiné de sciage-fendage**

Très haute productivité avec un pilotage intuitif qui permet une prise en main rapide.

- Technologie respectueuse de l'environnement
- Sciage par chaîne, rapide et sécurisé
- Remplacement rapide de la chaîne
- Remarquable facilité d'utilisation
- Bande d'évacuation brevetée
- Cardan grand angle DE SÉRIE



Grille de protection robuste

Bande d'entrée repliable

Combiné RCA 480 Joy

Arrêt d'urgence

Réglage de vitesse du convoyeur

Fonctions auxiliaires



Combiné RCA en position de transport

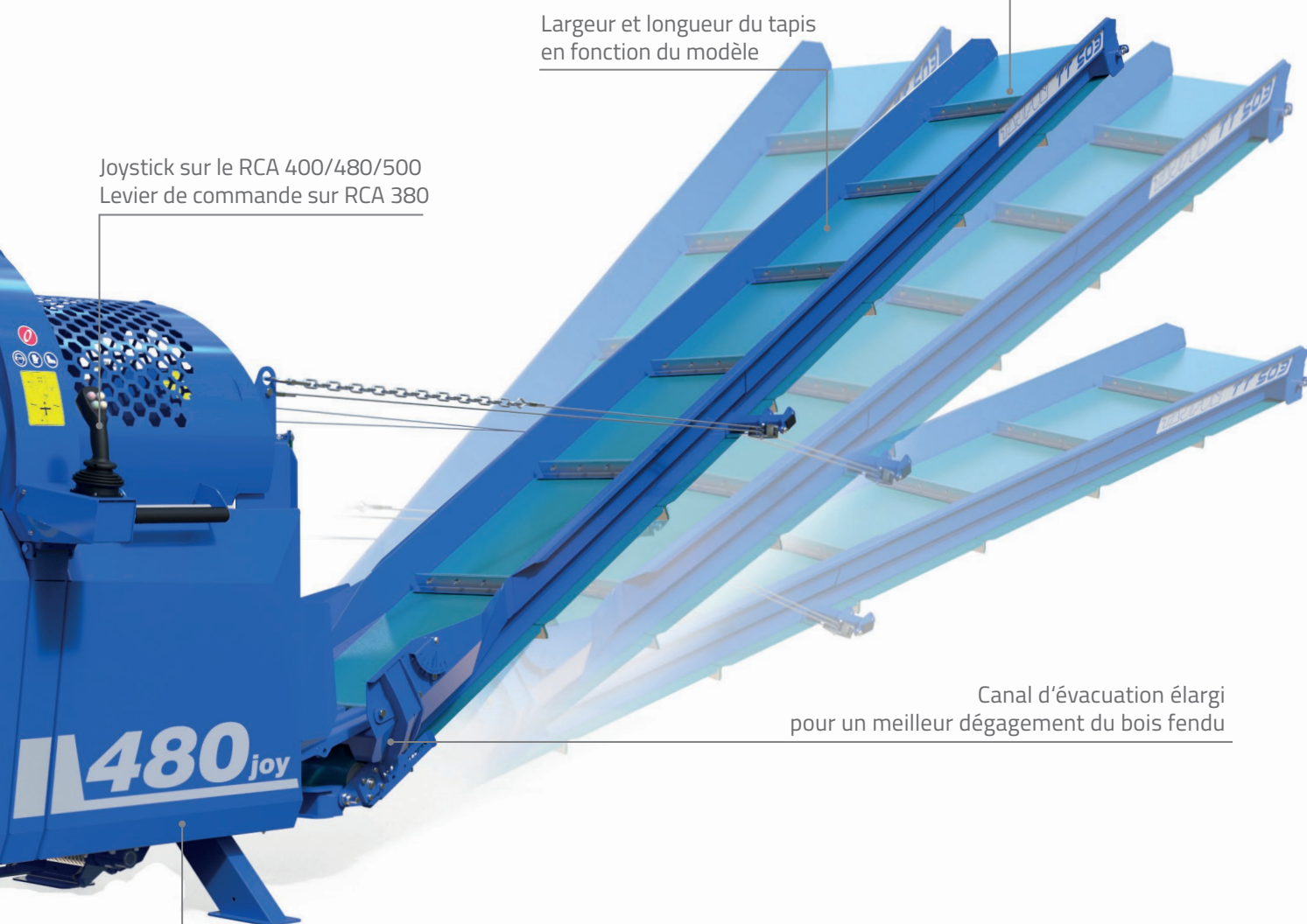


VIDÉO SUR  
[WWW.A-M-R.FR](http://WWW.A-M-R.FR)

- Tension hydraulique
- Bande composée de segments individuellement interchangeables

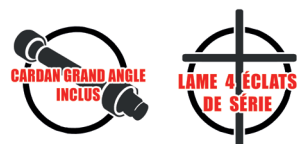
Largeur et longueur du tapis en fonction du modèle

Joystick sur le RCA 400/480/500  
Lever de commande sur RCA 380



Canal d'évacuation élargi pour un meilleur dégagement du bois fendu

Finition thermolaquage sur une surface grenillée

**■ Combiné de sciage-fendage RCA 330 FUN**

**VERSIONS**

Combiné RCA 330 FUN / 2 m - PDF tracteur - Tapis 2 m	COM010330A	<b>12 790 € HT</b>
Combiné RCA 330 FUN / 4 m - PDF tracteur - Tapis 4 m	COM010330	<b>15 090 € HT</b>

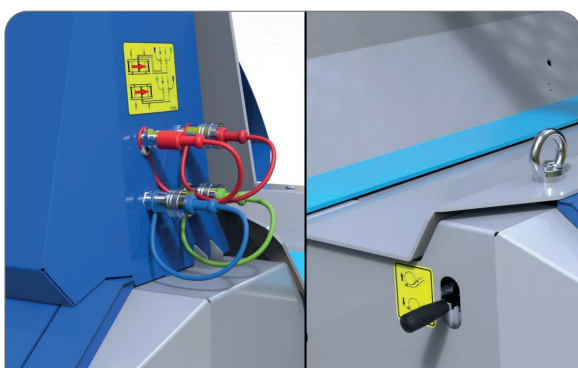
Longueur de coupe (cm)	20 – 40
Ø du bois (cm)	5 – 33
Guide chaîne	Oregon Speedcut 15"
Chaîne	0,325", 66 entraîneurs, b= 1,3 m
Puissance de fente (to)	11
Longueur x Hauteur x Largeur ( position de travail, inclinaison 45°) - Tapis 2 m (cm)	471 x 178 x 125
- Tapis 4 m (cm)	610 x 305 x 125
Longueur x Hauteur x Largeur ( position de transport) - Tapis 2 m (cm)	232 x 248 x 125
- Tapis 4 m (cm)	232 x 251 x 125
Poids avec tapis de 2 m / 4 m (kg)	672 / 744
Longueur du tapis (m)	2 / 4
Puissance min. du tracteur	20 kW ( 60 kW-Transport)
Vitesse de rotation PDF (trs/min)	400
Hauteur du tapis avec 45° d'inclinaison 2 m / 4 m (cm)	178 / 305



Réglage hydraulique de la butée de longueur de coupe



SÉCURITÉ. Le combiné s'arrête dès l'ouverture du capot de protection.



OPTION : Alimentation et contrôle d'un DM ou RN.  
Voir tableau ci-dessous



Poste de pilotage avec des commandes intuitives

**ACCESSOIRES**

Sortie hydraulique > Compatible DM1511/DM200/RN2000S/RN5000. Voir pages 92-95	COM01102	780 € HT
Chaîne 0,325", 66 entraineurs, b= 1,3 m	CHA00202	65 € HT
Guide chaîne Oregon Speedcut 15"	GUI00055	80 € HT
Lame de fendage pour 4 éclats	COM01130	250 € HT
Lame de fendage pour 6 éclats	COM01131	390 € HT
Lame de fendage pour 8 éclats	COM01132	480 € HT
Cardan grand angle	CAR00022A	830 € HT
Aspirateur : voir pages 96		-



Des coupes rapides et fiables grâce au guide chaîne de haute performance Oregon. Fonctionne uniquement lors de la coupe.

**■ Combiné de sciage-fendage RCA 400 Joy**

Le combiné tout usages avec la fonction joystick qui permet, à partir d'un seul joystick de commander tout le processus de l'alimentation, à la transformation, au chargement.

Bande télescopique en 3 partie avec système de tension automatique, longueur 4 m fixe ou 5 m orientable, largeur 43 cm, vitesse réglable


**VERSIONS**

Combiné RCA 400 Joy /4m - PDF tracteur - Tapis 4 m	COM010400P	<b>21 500 € HT</b>
Combiné RCA 400 Joy TG /5m - PDF tracteur - Tapis 5 m orientable 30° (+/- 15°)	COM010415P	<b>23 500 € HT</b>
Longueur de coupe (cm)		25 – 50
Ø du bois (cm)		5 – 40
Guide chaîne		Oregon VersaCut™ 17"
Chaîne		DuraCut™ 3/8", 64 entraîneurs, b = 1,5 mm
Puissance de fente (to)		15
Longueur x Hauteur x Largeur cm ( position de travail, inclinaison 45°)		693 x 380 x 140
Longueur x Hauteur x Largeur cm RCA 400 Joy ( position de transport )		235 x 277 x 140
Longueur x Hauteur x Largeur cm RCA 400 Joy TG ( position de transport )		235 x 255 x 140
Poids avec tapis 4 m (kg)		1110
Poids avec tapis orientable 5 m (kg)		1210
Longueur du tapis (m)		4 ou 5
Puissance min. du tracteur		30 kW ( 60 kW-Transport )
Vitesse de rotation PDF (trs/min)		430
Hauteur du tapis avec 45° d'inclinaison (cm)		380



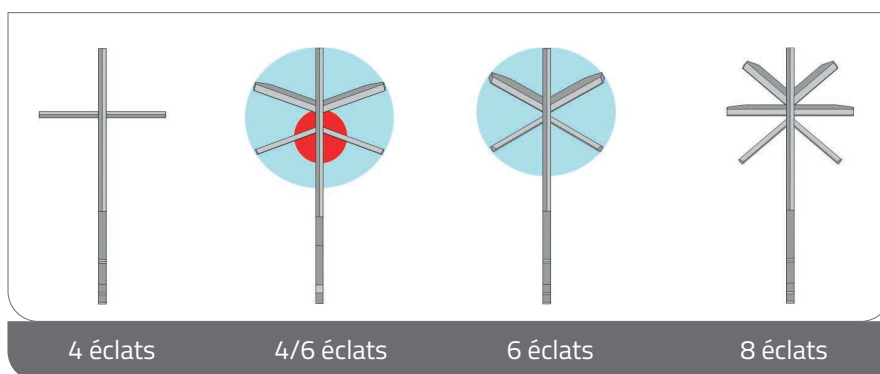
La chaîne ne tourne que pendant l'opération de sciage.



2 trappes restent en position horizontale pendant le sciage. Elles s'ouvrent après la coupe pour un positionnement optimal du bois dans le canal de fente.



Commande par Joystick



4 éclats

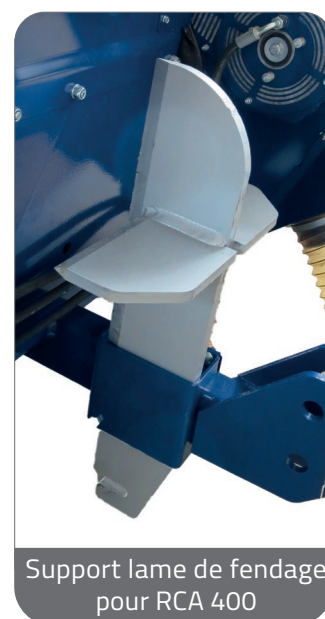
4/6 éclats

6 éclats

8 éclats

**ACCESSOIRES**

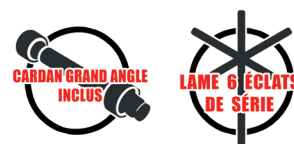
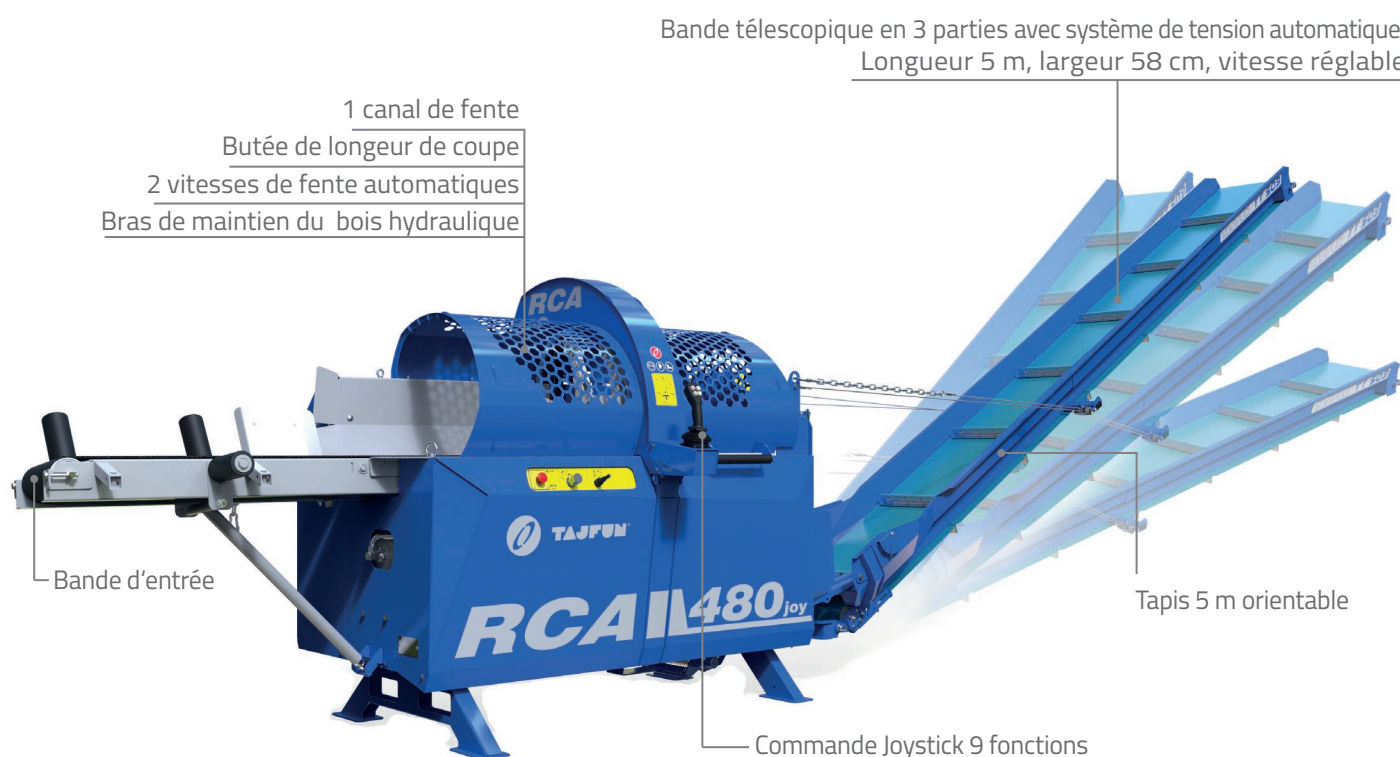
Table élévatrice DM 1511M pour RCA 380 et 400 Dimensions en cm (P x H x L) : 130 x 90 x 184 - Poids : 160 kg	COM01100	2620 € HT
Chaîne DuraCut™ 3/8", 64 entraîneurs, b = 1,5 mm	CHA00200	29 € HT
Guide chaîne Oregon VersaCut™ 17"	GUI00050	48 € HT
Estrade P010	COM01202	650 € HT
Lame de fendage pour 4 éclats	COM01154	365 € HT
Lame de fendage pour 6 éclats	COM01156	485 € HT
Lame de fendage pour 4/6 éclats	COM01155	550 € HT
Lame de fendage pour 8 éclats	COM01158	600 € HT
Support lame de fendage pour RCA 400	COM01150	66 € HT
Unité d'entraînement électrique EP 12 - 11kW, 400V, avec prise 12V et 230V - Poids : 211 kg	COM01110	5490 € HT
Cardan grand angle	CAR00022A	830 € HT
Aspirateur XE10 M - inclus 2 m de tuyau d'aspiration Ø140 mm et 5 m de tuyau de refoulement Ø120 mm - Alimentation 230V Poids : 42 kg	COM01252	1300 € HT



Support lame de fendage pour RCA 400

**■ Combiné de sciage-fendage RCA 480 Joy**

Le RCA 480 est une machine complète de haute qualité, qui permet un très grand rendement grâce à une automatisation parfaite du sciage-fendage. Il est doté de la fonction Joystick qui permet, à partir d'un seul levier, de commander tout le processus, du chargement au fendage.



VERSION		
Combiné RCA 480 Joy - PDF tracteur - Tapis 5 m double effet orientable 30° (+/-15°)	COM010485A	30 290 € HT
Longueur de coupe (cm)		25 – 50
Ø du bois (cm)		5 – 48
Guide chaîne		Oregon PowerCut™ 24"
Chaîne		DuraCut™ 3/8", 84 entraîneurs, b = 1,5 mm
Puissance de fente (to)		25
Longueur x Hauteur x Largeur cm ( position de travail, inclinaison 45° )		693 x 380 x 160
Longueur x Hauteur x Largeur cm RCA 480 Joy ( position de transport )		241 x 263 x 160
Poids avec tapis 5 m (kg)		1603
Longueur du tapis (m)		5
Puissance min. du tracteur		30 kW ( 70-80 kW-Transport )
Vitesse de rotation PDF (trs/min)		430
Hauteur du tapis avec 45° d'inclinaison (cm)		380



### ■ Combiné de sciage-fendage RCA PRO 500

Le RCA PRO 500 est une machine complète de haute qualité qui dispose d'un positionnement automatique du couteau de fendage et d'un affichage numérique des données de la machine, dont le calcul du cubage du bois produit.

**Il dispose de série d'un aspirateur XE 12 Hy-V et d'un convoyeur TT 510 S avec bande télescopique en 3 parties de longueur 5 m, largeur 58 cm, avec vitesse réglable et système de tension automatique.**



#### VERSION

VERSION		COMO10505	43 200 € HT
Combiné RCA PRO 500 - PDF tracteur - Tapis 5 m double effet orientable 30° (+/-15°)		COMO10505	43 200 € HT
Longueur de coupe (cm)			25 – 50
Ø du bois (cm)			5 – 50
Guide chaîne			CANNONBAR™ 24"
Chaîne			DuraCut™ 3/8", 84 entraîneurs, b = 1,5 mm
Puissance de fente (to)			25
Longueur x Hauteur x Largeur cm ( position de travail, inclinaison 45° )			693 x 380 x 162
Longueur x Hauteur x Largeur cm RCA 480 Joy ( position de transport )			241 x 263 x 162
Poids avec tapis 5 m (kg)			1650
Longueur du tapis (m)			5
Puissance min. du tracteur			30 kW ( 70-80 kW-Transport )
Vitesse de rotation PDF (trs/min)			430
Hauteur du tapis avec 45° d'inclinaison (cm)			380

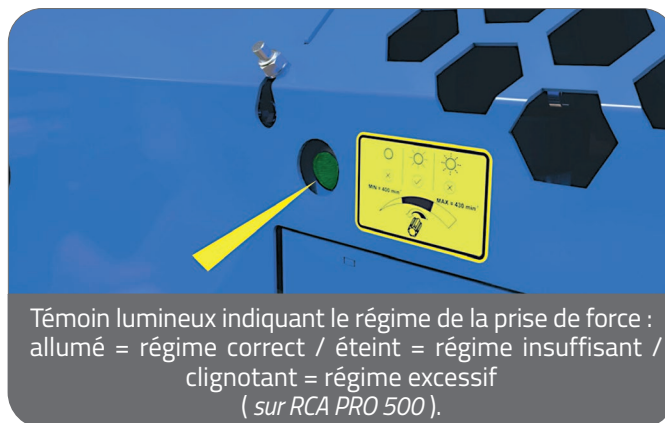


# VOS RCA 480 Joy & RCA PRO 500 EN DÉTAIL

## RCA 480 Joy & RCA PRO 500



Chargement possible du bois à droite ou à gauche.



Témoin lumineux indiquant le régime de la prise de force :  
allumé = régime correct / éteint = régime insuffisant /  
clignotant = régime excessif  
( sur RCA PRO 500 ).



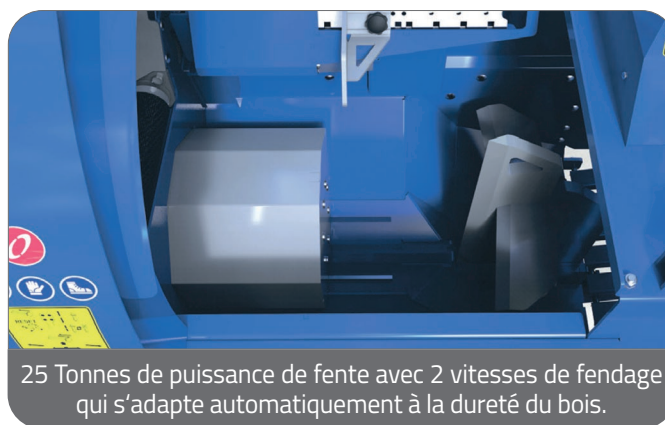
À gauche se trouve le bouton d'arrêt d'urgence.  
Le bouton central permet de régler la vitesse du tapis roulant et  
l'interrupteur de droite permet de commander les accessoires.



L'afficheur des données indique la vitesse de rotation de la  
prise de force, le compteur horaire, les pressions de service, la  
température d'huile et il calcule le cubage de bois produit.  
Le bouton d'activation permet le positionnement automatique  
du couteau de fendage ( sur RCA PRO 500 ).



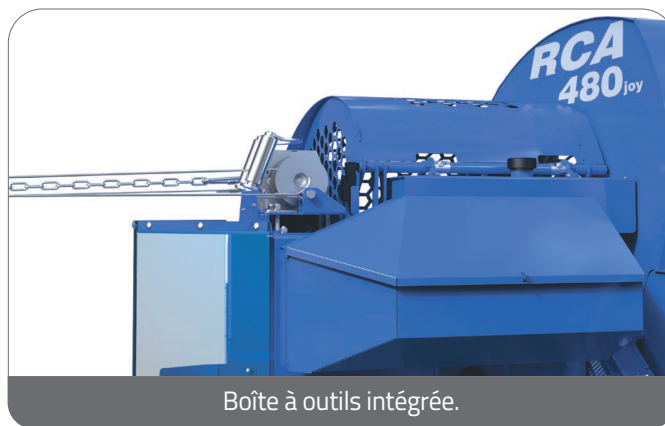
La butée hydraulique de longueur de coupe réglable de 25 à 50 cm.  
La butée se déplace de 5 cm pour libérer le bois scié dans sa chute.  
Deux clapets de déversement s'ouvrent automatiquement et as-  
surent une chute correcte du bois.



25 Tonnes de puissance de fente avec 2 vitesses de fendage  
qui s'adapte automatiquement à la dureté du bois.



Positionnement automatique des lames. ( sur RCA PRO 500 ).



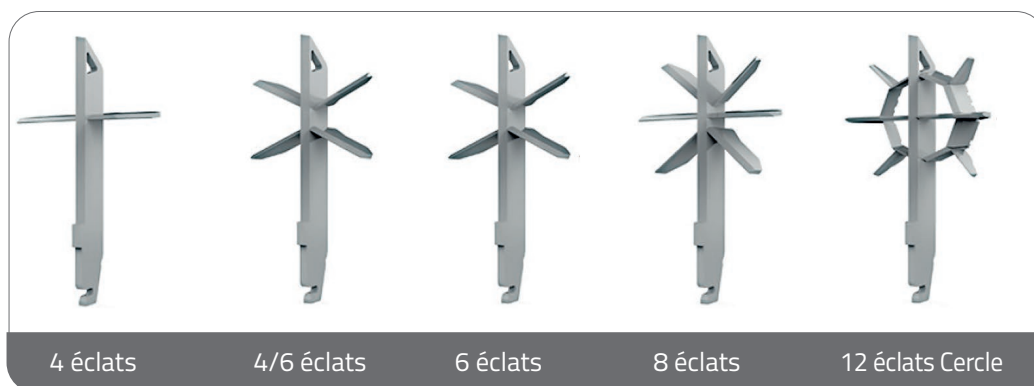
Boîte à outils intégrée.



Sortie hydraulique pour deck ou autres accessoires.



L'ouverture du capot de protection provoque l'arrêt de toutes les fonctions du combiné.



4 éclats

4/6 éclats

6 éclats

8 éclats

12 éclats Cercle

**ACCESSOIRES**

Table élévatrice DM 2000	COM01101	4400 € HT
Chaîne DuraCut™ 3/8", 84 entraîneurs, b = 1,5 mm	CHA00201	77 € HT
Guide chaîne Oregon PowerCut™ 24"	GUI00051	95 € HT
Estrade P010	COM01202	650 € HT
Lame de fendage pour 4 éclats	COM01184	435 € HT
Lame de fendage pour 6 éclats	COM01186	590 € HT
Lame de fendage pour 4/6 éclats	COM01185	700 € HT
Lame de fendage pour 8 éclats	COM01188	730 € HT
Lame de fendage 12 éclats cercle ( <i>uniquement pour bois tendre</i> )	COM01192	890 € HT
Support lame de fendage 480 ( <i>pas possible si aspirateur intégré</i> )	COM01151	80 € HT
Cardan grand angle	CAR00022A	830 € HT
Unité d'entraînement électrique EP12 - 11kW, 400V, avec prise 12V et 230V - Poids 211 kg	COM01110	5490 € HT
Unité d'entraînement électrique EP20 - 15kW, 400V - Poids 240 kg ( <i>pour RCA 500 PRO</i> )	COM01113	6585 € HT

**■ Deck d'alimentation - Série RN 2000 / 5000**

Le convoyeur à rouleaux dentés est placé en amont de la bande d'entrée du combiné. Ses 3 rouleaux à entraînement hydraulique alimentent la machine tronc après tronc. Ils sont commandés en rotation synchronisée avec le tapis d'entrée du RCA.

Le deck à chaîne permet de stocker les troncs et alimente le convoyeur à rouleaux. Le mouvement des chaînes, avant et arrière, est piloté depuis les commandes du RCA.



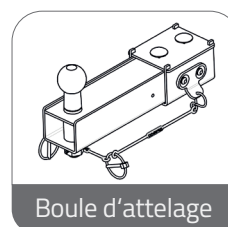
RN 2000 S



RN 5000 S



RN 5000 M



Boule d'attelage



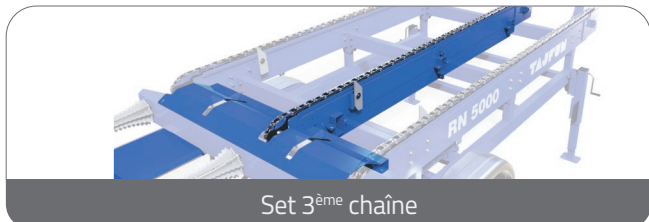
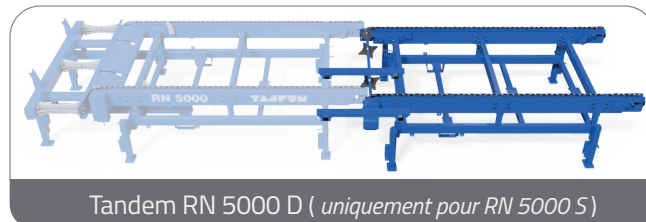
Anneau d'attelage



Convoyeur à rouleaux E01



Convoyeur à rouleaux M 2000


 Set 3<sup>ème</sup> chaîne


Tandem RN 5000 D ( uniquement pour RN 5000 S )

VERSIONS		RN 2000 S*	RN 5000 M*	RN 5000 S*	Tandem RN 5000 D* <i>Augmente la surface de chargement des troncs</i>
	Deck à monter		<b>3990 € HT</b> COM01209	<b>10 100 € HT</b> COM01204	<b>8900 € HT</b> COM01203
Deck monté en usine		<b>4290 € HT</b> COM01209M	<b>10 400 € HT</b> COM01204M	<b>9200 € HT</b> COM01203M	<b>6490 € HT</b> COM01210M

Entrainement	Système hydraulique du RCA			
Pilotage / commande	depuis le RCA			
Dimensions de travail (L x P x H cm) (sans timon)	262 x 184 x 87	535 x 201 x 150	416 x 201 x 150	
Dimensions de transport (L x P x H cm)	200 x 125 x 206	324 x 180 x 190		
Poids (kg)	381	715	650	444
Longueur du tronc (m)	jusqu'à 6			
Capacité de stockage	2 tonnes soit jusqu'à 3m <sup>3</sup>	5 tonnes soit jusqu'à 6 m <sup>3</sup>		
Temps de montage	Environ 3 heures			

**ACCESSOIRES**

Set de transformation "essieu" de S à M Comprend l'essieu, les gardes boue, le timon, la tête de timon et l'éclairage.	COM01207	<b>1400 € HT</b>
---------------------------------------------------------------------------------------------------------------------------	----------	------------------

Poids (kg) 85

Temps de montage Environ 1 heure

Set 3<sup>ème</sup> chaîne COM01208 **1650 € HT**

Anneau d'attelage ATT00100 **195 € HT**

Attelage boule pour Deck M ( à fixer sur RCA 400/480 ) ATT00101 **135 € HT**

Convoyeur à rouleaux E01.  
Cadre équipé de 3 rouleaux dentés entraînés hydrauliquement. Avec flexibles. Sans pieds. COM01212 **2930 € HT**

Longueur x largeur x hauteur des rouleaux (cm) 200 x 77 x 47

Poids (kg) 133

Convoyeur à rouleaux M 2000  
Cadre équipé de 3 rouleaux dentés entraînés hydrauliquement. Avec flexibles et pieds **3190 € HT**

Longueur x largeur x hauteur x largeur des rouleaux (cm) 200 x 115 x 94 x 47

Poids (kg) 222

\* Deck M : avec essieu / Deck S : fixe sur pieds / Deck D : deck supplémentaire

**■ Deck d'alimentation RN 1500 F**

Le convoyeur RN 1500 F est le complément efficace du combiné RCA. Utilisant le système hydraulique du combiné, il se pilote depuis le système de commande de ce dernier.

Le deck est uniquement utilisable monté sur un élément mobile.



VERSION		
Deck d'alimentation RN 1500 F ( pour RCA 400 / 480 )	COM01206	<b>7850 € HT</b>
Entrainement	Système hydraulique du RCA	
Pilotage / Commande	Depuis le RCA	
Dimensions de transport ( L x l x H cm )	146 x 200 x 260	
Dimensions de travail ( L x l x H cm )	308 x 200 x Réglable jusqu'à 107 ( Hauteur des rouleaux )	
Poids (kg)	550	
Surface de travail (cm)	900 x 400	
Longueur du tronc (m)	4	
Capacité de stockage	2 tonnes ou 3m <sup>3</sup>	



■ **Table élévatrice DM 2000**  
**Pour RCA 330/400/480/500 PRO**

Table élévatrice pour ramener les grumes à hauteur de travail. Peut également servir de stockage. La hauteur de travail est réglable de 90 à 105 cm.



VERSION		
Table élévatrice DM 2000 ( pour RCA 330/400/480/500 PRO )	COM01101	4400 € HT
Poids (kg)		374
Dimensions (L x P x H cm)		200 x 165 x 115
Capacité de levage (kg)		700

■ **Table élévatrice DM 1511 M**  
**Pour RCA 330 ET 400**

Système de levage hydraulique pour ramener les troncs à hauteur de travail.

Sert également de petite surface de stockage.  
 Entraînement de troncs par rouleaux et rouleaux dentés.



VERSION		
Table élévatrice DM1511 M ( pour RCA 330 / 400 Joy )	COM01100	2620 € HT
Poids (kg)		160
Dimensions (L x P x H cm)		184 x 130 x 90
Capacité de levage (kg)		450


**■ Aspirateur mobile XE10 M**

L'aspirateur permet d'aspirer les copeaux produits lors du sciage. Il est doté de roues et d'une poignée pour un transport aisé.

- Alimentation électrique. Version monophasée peut se raccorder sur l'unité d'entraînement EP12

VERSION	Aspirateur XE10 M	COM01252	1300 € HT
Poids (kg)	42		
Vitesse rotation	2860 trs/min		
Moteur électrique	1,1 kW / 230 V		
Tuyau d'aspiration	ø 14 cm, Longueur 2 m		
Tuyau de refoulement	ø 12 cm, Longueur 5 m		


**■ Aspirateur hydraulique XE 10 Hy / XE 11 Hy**

Évitez l'accumulation de copeaux grâce à l'aspirateur.

- Alimentation hydraulique du RCA

VERSIONS	XE 10 Hy	XE 11 Hy
	COM01251	COM01253
	1750 € HT	1850 € HT
Poids (kg)	30	32
Vitesse rotation	2700 trs/min	2700 trs/min
Débit d'huile	20 - 60 l/min	40 - 80 l/min
Tuyau d'aspiration	ø 140 mm, Longueur 2 m	ø 140 mm, Longueur 2 m
Tuyau de refoulement	ø 120 mm, Longueur 5 m	ø 120 mm, Longueur 5 m

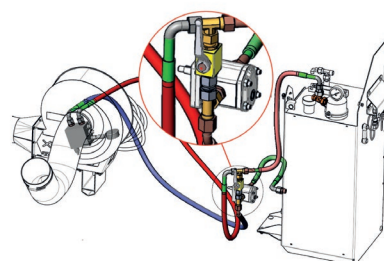


\* L'aspirateur XE10 Hy peut s'intégrer directement sur un RCA 480  
Plus d'informations, nous consulter ( voir aussi page 88 ).

**■ Kit 3<sup>ème</sup> pompe pour RCA 480**

Permet l'utilisation d'un aspirateur XE10 Hy sur l'hydraulique d'un RCA 480.

VERSION	Kit 3 <sup>ème</sup> pompe	COM01251A	830 € HT
---------	----------------------------	-----------	----------


**■ Récupérateur de sciure**

Idéal pour recueillir la sciure produite lors du sciage.

VERSIONS	Récupérateur de sciure ( 5 sacs inclus )	REC00100	625 € HT
	Sac 85 x 100 cm ( unité )	SAC00100	7 € HT
Poids (kg)	30		
Capacité de sac (litres)	180		
L x P x H cm	55 x 55 x 265		





## ■ Cribleur TS 850

Tambour de séparation de copeaux ultra performant, grand diamètre.

- Prise avec inverseur de phases
- Tambour finition zinguée
- Toboggan de sortie réglable
- Fonctionne avec un tapis d'entrée de max 40 cm de large

VERSION	Cribleur TS 850	SEP00100	9990 € HT
Ø du tambour (cm)			85
Longueur du tambour (cm)			232
Longueur du tapis (cm)			160
hauteur d'évacuation de copeaux (cm)			entre 110 - 140
Hauteur d'évacuation de bûches (cm)			entre 100 - 130
Hauteur de chargement (cm)			entre 240 - 270
Hauteur totale (cm)			entre 270 - 300
Poids (kg)			600
ACCESSOIRE			
Support réglable 60 cm - Poids 100 kg	SEP00101		870 € HT



Cribleur TS 850 avec support réglable

## ■ Séparateur de copeaux

Il assure la séparation entre les copeaux et le bois scié avant la chute dans une remorque ou un autre contenant.

- À monter en bout de convoyeur

VERSIONS	Séparateur SP 10 pour RCA 380/400	SEP00110	650 € HT
		Séparateur SP 11 pour RCA 480 *	SEP00111
Poids (kg)			SP 10 : 25 SP11 : 30
L x P x H cm			SP 10 : 106,5 x 53,5 x 32,9 SP 11 : 106,5 x 68,5 x 32,9

\* SP 11 uniquement pour le tapis largeur 58 cm ( TT510S )



## ■ Grille anti-retour

Évite le retour des bûches lors de leurs montées sur le tapis d'évacuation

VERSIONS	Grille anti-retour de bûche pour tapis de 43 cm de large. ( pour RCA 400 )	GRI01001	110 € HT
		Grille anti-retour de bûche pour tapis de 58 cm de large. ( pour RCA 480 )	GRI01000
Poids (kg)	Pour tapis de 43 cm de large.		9
	Pour tapis de 58 cm de large.		10





### ■ Unité d'entraînement hydraulique HP 25

Elle est la solution idéale quand on ne dispose pas d'entraînement à cardan.

Elle se raccorde à l'hydraulique du combiné RCA.

VERSION		
Unité d'entraînement hydraulique HP 25 Avec affichage de la vitesse, et compteur d'heures	COM01111	1700 € HT
Poids (kg)		22
Débit requis		70 -80l/min
Pression maximale		210 bar
Alimentation		25 kW



### ■ Unité d'entraînement EP 12

Permet l'utilisation d'un combiné en l'absence d'un entraînement par cardan. ( *sauf RCA 500 PRO* )

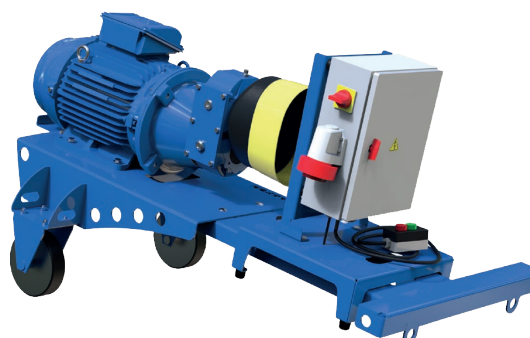
VERSION		
Unité d'entraînement EP 12 Boîtier de commande amovible ( <i>Protection contre les vibrations</i> ), câble de commande vers le RCA	COM01110	5490 € HT
Poids (kg)		211
Prise d'alimentation		11 kW / 400 V CEE32 A / 1,500 U/min
Régime PDF		430 trs/min
Sortie prise		230 V / 16 A
Sortie prise 3 plots		12 V / 25 A
Sortie prise 7 plots		12 V / 25 A



### ■ Unité d'entraînement EP 20

Permet l'utilisation d'un combiné en l'absence d'un entraînement par cardan. ( *pour RCA 480 Joy / 500 PRO* )

VERSION		
Unité d'entraînement EP 20 Boîtier de commande amovible ( <i>Protection contre les vibrations</i> ), câble de commande vers le RCA	COM01113	6585 € HT
Poids (kg)		240
Prise d'alimentation		15 kW / 400 V / 1,500 U/min
Régime PDF		430 trs/min
Sortie prise		230 V / 16 A





### ■ Unité d'entraînement Essence GP 35

Idéale pour un combiné installé sur une remorque pour un usage mobile.

VERSION	
Unité d'entraînement essence GP 35 Sortie PDF pour RCA 380/400/480 Moteur Kohler	COM01112 11 145 € HT
Poids (kg)	200
Puissance moteur (kW)	27
Cylindrée moteur (cm <sup>3</sup> )	999
Capacité réservoir (L)	57
Sortie prise 3 plots	12V / 25A



### ■ Chaîne DuraCut™

La chaîne DuraCut™ est idéale pour les utilisations dans des conditions difficiles.



### ■ Guide chaîne VersaCut™ 17"

Guide avec pointe en étoile.



### ■ Guide chaîne Advancecut™ 24"

Le standard dans l'industrie pour une coupe professionnelle et précise du bois.



### ■ Guide chaîne CANNONBAR 17" et 24"

Durée de vie 3x supérieure aux guides classiques.



VERSIONS	Description	Code	Prix
	Chaîne DuraCut™ 3/8", z= 64, b= 1,5 mm, pour RCA 380 / RCA 400	CHA00200	29 € HT
	Chaîne DuraCut™ 3/8", z= 84, b= 1,5 mm, pour RCA 480	CHA00201	77 € HT
	Chaîne 0,325", 66 entraîneurs, b= 1,3 m, pour RCA 330 FUN	CHA00202	65 € HT
	Guide chaîne Oregon VersaCut™ 17", pour RCA 380 / RCA 400	GUI00050	48 € HT
	Guide chaîne Oregon Advancecut™ 24", pour RCA 480	GUI00051A	95 € HT
	Guide chaîne CANNONBAR 17", pour RCA 380 / 400	GUI00053	250 € HT
	Guide chaîne CANNONBAR 24", pour RCA 480 / 500	GUI00054	340 € HT
	Guide chaîne Oregon Speedcut 15", pour RCA 330 FUN	GUI00055	80 € HT

# GAMME DÉBARDER

AMR, importateur de matériel forestier TAJFUN



TAJFUN®

Depuis sa création en 1967, l'entreprise TAJFUN propose des solutions globales en matière de mécanisation forestière.

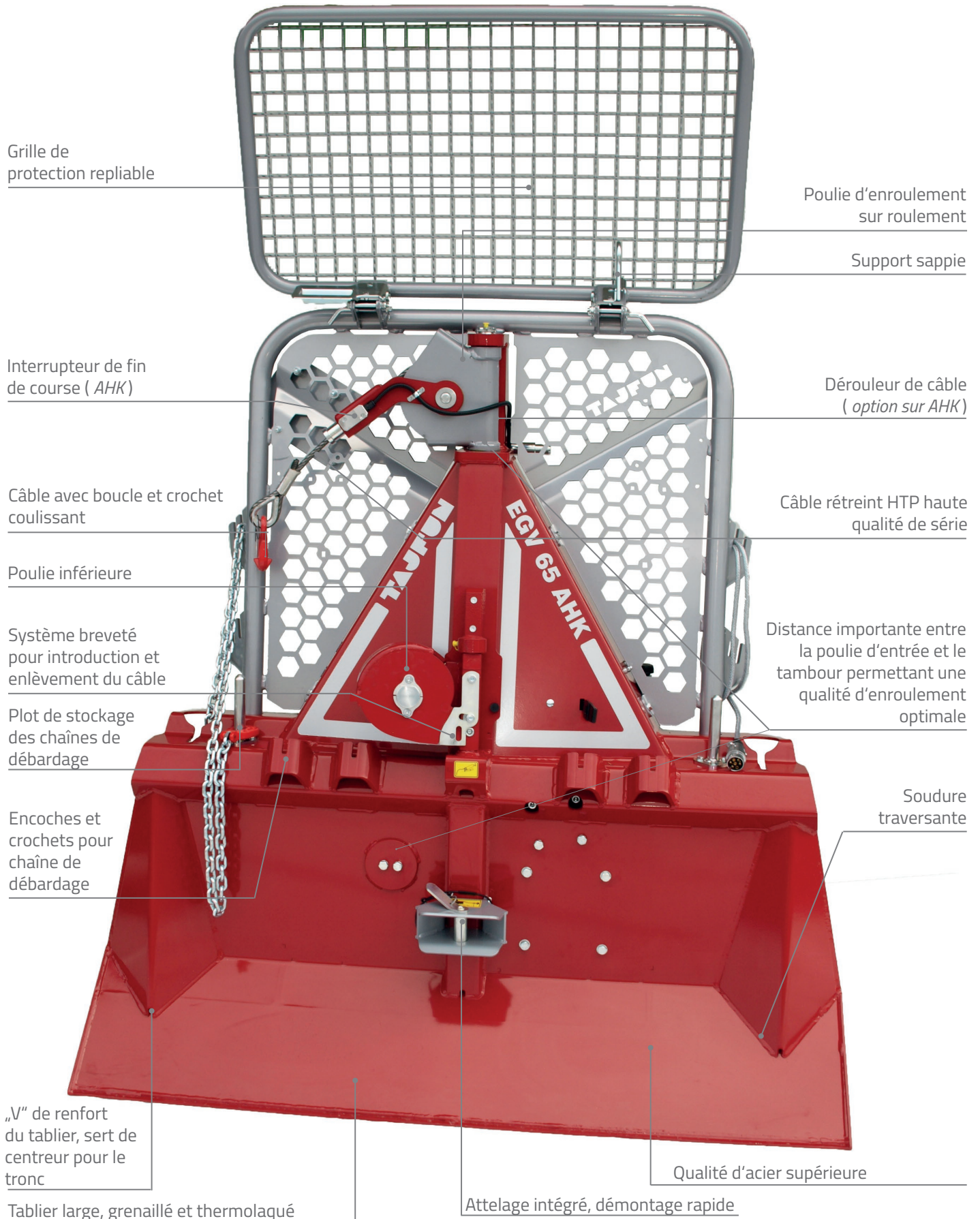
Depuis plus de cinquante ans, la société a modernisé et perfectionné ses machines sans relâche. TAJFUN fabrique aujourd'hui des treuils de débardage et des combinés de sciage-fendage particulièrement reconnus pour leur fiabilité, leurs prouesses techniques et leur confort de travail.



VIDÉO D'UTILISATION  
Scan le QR code et  
regarde la vidéo d'utilisation



*Pas de compromis  
en terme de qualité*



**Certifications internationales de sécurité**


Différentes positions pour l'axe d'attelage supérieur

Support de stockage de l'attache remorque

Espace de rangement gauche et droit (à partir de EGV45)

Notice d'instruction et éclaté pièces

2 catégories d'attelage

Axe d'attelage à verrouillage breveté

2 pieds rabattables

Lame Hardox

Support tronçonneuse

Mécanisme simple et robuste de commande de frein et d'embrayage

Réglage de la sangle de frein

Support cardan

Ouverture pour montage du câble

3 à 5 disques d'embrayage selon modèle

Tambour grand diamètre pour enroulement du câble

**5 ans de garantie sur l'usure de l'embrayage et de la sangle de frein**

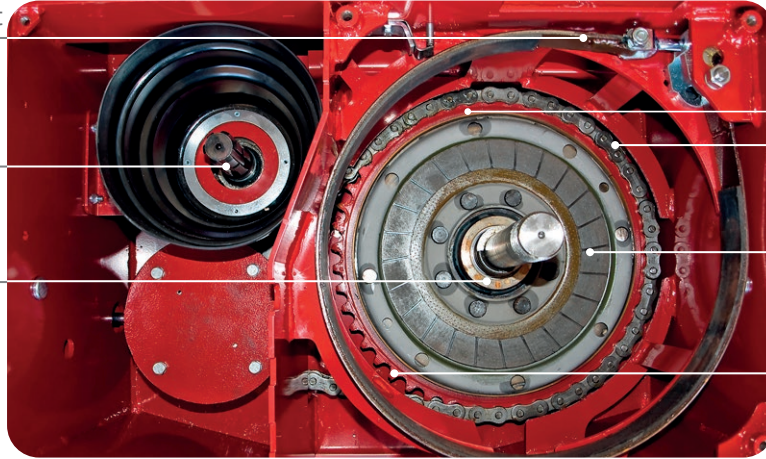
Le système Tajfun avec 3 à 5 disques d'embrayage offre plusieurs avantages :

- Une faible course de déclenchement / enclenchement
- Une force de commande très réduite
- Une durée de vie prolongée

Sangle de frein avec grande surface de contact

Réducteur haute qualité

Roulement à billes SKF



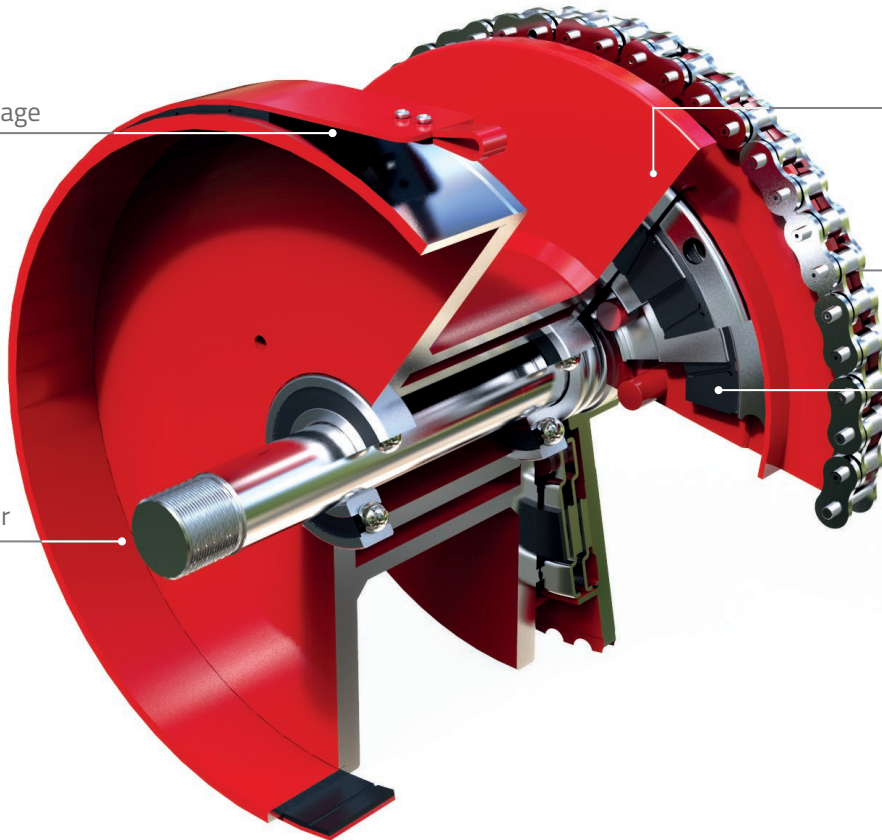
Chaîne d'entraînement

3 à 5 garnitures d'embrayage

Pignon d'entraînement

Large bande de freinage

Diamètre important de l'arbre du tambour



Tambour d'entraînement haute précision

Chaîne d'entraînement SKF

De 3 à 5 disques d'embrayage (selon modèle)

**Très faible course de déclenchement des disques d'embrayage.  
Force nécessaire à la corde de commande très réduite. Exemple : 22 kg pour un EGV65**

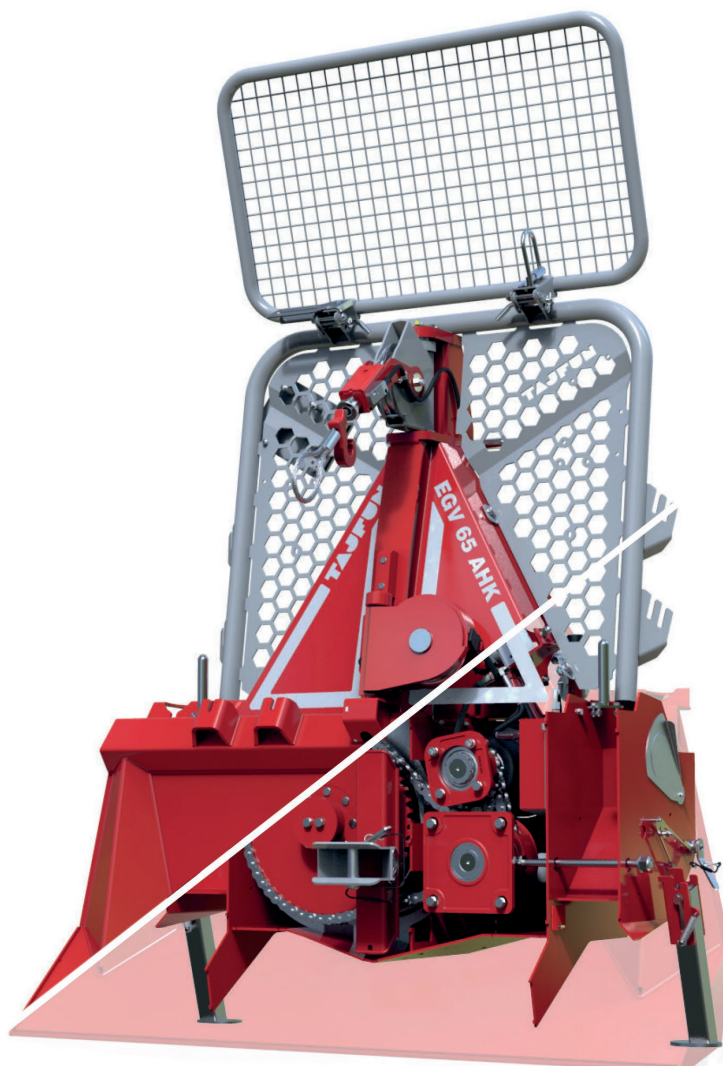
L'avantage du treuil électro-hydraulique est sa facilité d'utilisation, on peut à n'importe quel moment y rajouter une commande radio.

Les treuils électro-hydrauliques sont équipés d'un groupe indépendant avec réservoir, pompe et vérin actionneur. L'entraînement de la pompe se fait au travers de la prise de force.

Seule une alimentation 12V est nécessaire pour faire fonctionner le système.

### Tableau des concordances

EGV 45 AHK	4,5 t
EGV 55 AHK	5,5 t
EGV 65 AHK	6,5 t
EGV 85 AHK	8,5 t
EGV 105 AHK	10,5 t



Boîtier de commande avec interrupteur marche/arrêt et 5 m de câble



Interrupteur de fin de course d'enroulement sur tous les AHK



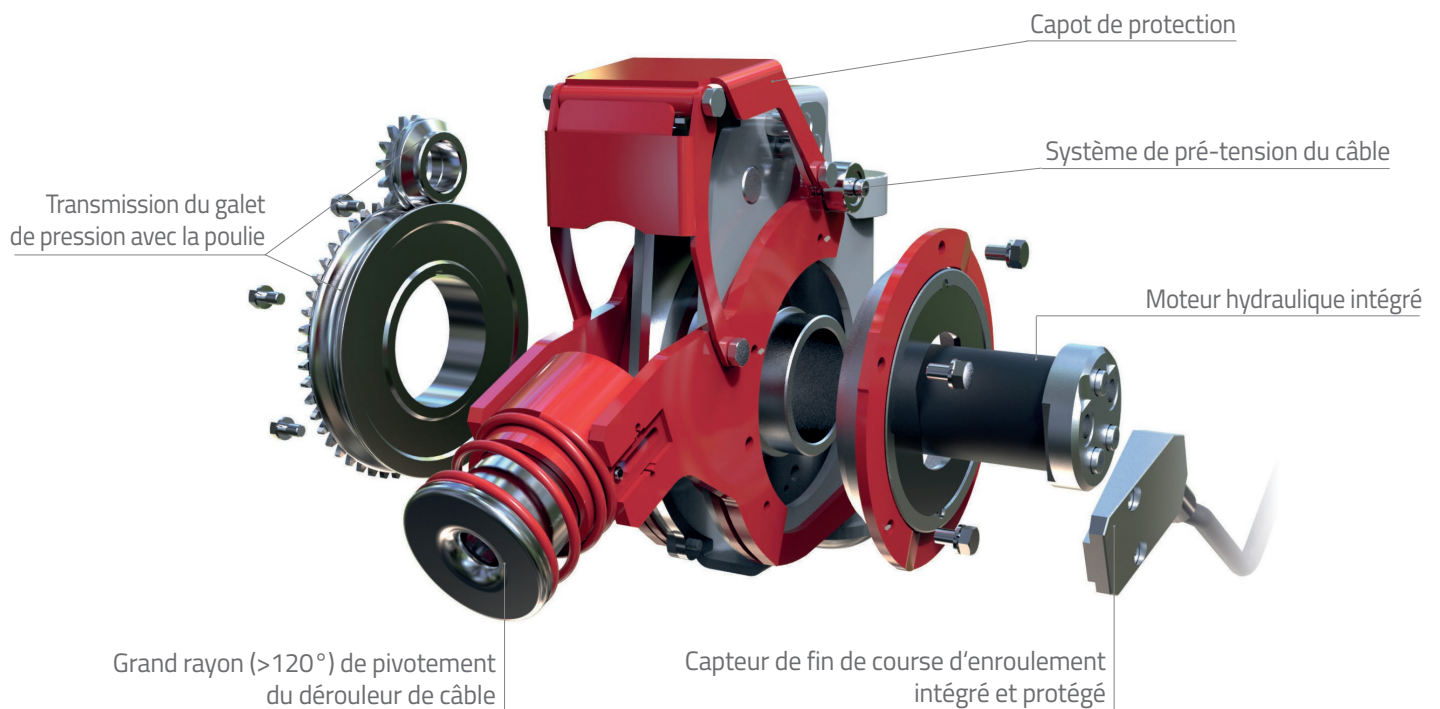
Système électro-hydraulique protégé par le bâti du treuil



Pompe + multiplicateur à engrenage. Un filtre pression assure la pureté de l'huile

Le dérouleur hydraulique est l'outil indispensable pour le professionnel.

- Le dérouleur hydraulique assure un déroulement régulier et sans effort dans toutes les conditions d'utilisation.
- Il garantit un enroulement uniforme, ferme et préserve ainsi la qualité du câble.
- La position du câble sur le treuil est parfaite grâce au système d'enrouleur / dérouleur Tajfun.





## ■ Treuil forestier EGV 35 A :

Le treuil idéal pour les petits travaux de débardage

- Câble rétreint 50 m Ø 9 mm
- Support sappe
- Support tronçonneuse
- Poulie inférieure
- Attache remorque
- Grille de sécurité
- 3 garnitures d'embrayage
- Attelage 3 points catégorie I et II

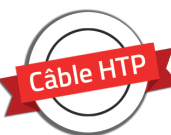
> **Pour tracteur à partir de 20 CV**



### À commande mécanique

VERSIONS	Treuil à commande mécanique EGV35 A		
	Avec câble rétreint 50 m Ø 9 mm >		
		<b>2480 € HT</b> TRM035012211	
Force de traction		35 kN (3,5 t)	
Force de rupture minimale du câble		92,05 kN	
Force de freinage		44 kN (4,4 t)	
Rapport de multiplication		1:7,50	
Vitesse du câble (m/s)		0,63 - 1,19	
Capacité maximale en câble		Ø 9 mm / 83 m Ø 10 mm / 68 m	
Largeur de tablier (cm)		122	
Profondeur du treuil (cm)		49	
Hauteur (cm)		200	
Poids (kg) ( sans câble )		240	
ACCESSOIRES	Support jerrican 35/45	TJ241259	<b>105 € HT</b>
	Support tronçonneuse supplémentaire	TJ205574	<b>60 € HT</b>
	Cardan type 3	CAR00001A	<b>139 € HT</b>




**■ Treuil forestier EGV 45 A :**

- Câble rétreint 60 m Ø 9 mm
- Support sappe
- Support tronçonneuse
- Poulie inférieure
- Attache remorque
- Grille de sécurité
- 3 garnitures d'embrayage
- Attelage 3 points catégorie I et II

> Pour tracteur à partir de 25 CV

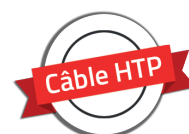


À commande mécanique  
ou  
À commande électro - hydraulique

VERSIONS	Mécanique EGV 45 A	Hydraulique EGV 45 AHK	Hydraulique + dérouleur hydraulique à régulation de vitesse et frein d'enroulement EGV 45 AHK + DER*
	Avec câble rétreint 60 m Ø 9 mm >	<b>3210 € HT</b> TRM045014011	<b>6210 € HT</b> TRH045014011
Force de traction	45 kN (4,5 t)		
Force de rupture minimale du câble	92,05 kN		
Force de freinage	56 kN (5,6 t)		
Rapport de multiplication	1:8,89		
Vitesse du câble (m/s)	0,54 - 1,08		
Capacité maximale en câble	Ø 9 mm / 125 m Ø 10 mm / 94 m		
Largeur de tablier (cm)	140		
Profondeur du treuil (cm)	52,5		
Hauteur (cm)	230		
Poids (kg) ( sans câble )	EGV 45 A : 330 EGV 45 AHK : 350		
ACCESSOIRES	Support jerrican 35/45	TJ241259	<b>105 € HT</b>
	Support tronçonneuse supplémentaire	TJ205574	<b>60 € HT</b>
	Cardan type 3	CAR00001A	<b>139 € HT</b>
	Radiocommande	Voir page 117	



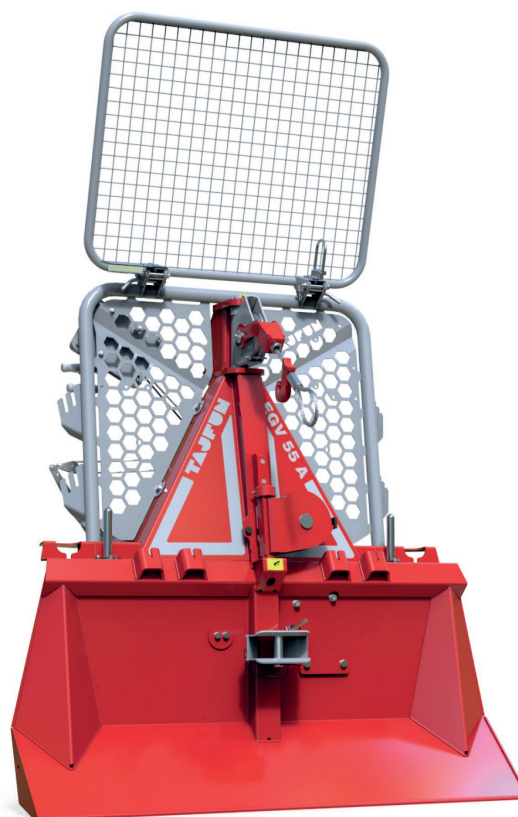
\* Lors de l'achat d'un AHK+DER sans câble, nous préciser le Ø qui sera monté



## ■ Treuil forestier EGV 55 A :

- Câble rétreint 70 m Ø 10 mm
- Support sappe
- Support tronçonneuse
- Poulie inférieure
- Attache remorque
- Grille de sécurité
- 3 garnitures d'embrayage
- Attelage 3 points catégorie I et II

> Pour tracteur à partir de 40 CV



À commande mécanique  
ou  
À commande électro - hydraulique

VERSIONS		Mécanique EGV 55 A	Hydraulique EGV 55 AHK	Hydraulique + dérouleur hydraulique à régulation de vitesse et frein d'enroulement EGV 55 AHK + DER*
Avec câble rétreint 70 m Ø 10 mm >	Tablier 150 cm	<b>4200 € HT</b> TRM055015011	<b>7170 € HT</b> TRH055015011	<b>9035 € HT</b> TRH055015011D
	Tablier 180 cm	<b>4545 € HT</b> TRM055018011	<b>7525 € HT</b> TRH055018011	<b>9395 € HT</b> TRH055018011D
Force de traction		55 kN (5,5 t)		
Force de rupture minimale du câble		111,47 kN		
Force de freinage		69 kN (6,9 t)		
Rapport de multiplication		1:8,89		
Vitesse du câble (m/s)		0,42 - 1,07		
Capacité maximale en câble		Ø 10 mm / 95 m Ø 11 mm / 78 m		
Largeur de tablier (cm)		150 ou 180		
Profondeur du treuil (cm)		56,5		
Hauteur (cm)		230		
Poids (kg) ( sans câble - Tablier 150 cm)		EGV 55 A : 345 EGV 55 AHK : 365		
ACCESSOIRES	Support jerrican XL	TJ246205	<b>110 € HT</b>	
	Support tronçonneuse supplémentaire	TJ205574	<b>60 € HT</b>	
	Cardan type 4	CAR00008A	<b>189 € HT</b>	
	Radiocommande	Voir page 117		



\* Lors de l'achat d'un AHK+DER sans câble, nous préciser le Ø qui sera monté

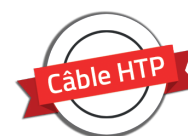
Prix de vente public hors taxes - Cardan non inclus

**■ Treuil forestier EGV 65 A :**

- Câble rétreint 80 m Ø 11 mm
- Support sappe
- Support tronçonneuse
- Poulie inférieure
- Attache remorque
- Grille de sécurité
- 5 garnitures d'embrayage
- Attelage 3 points catégorie II et III

> Pour tracteur à partir de 55 CV

> Les modèles ZS sont compatibles avec les PDF tracteurs avant



À commande mécanique  
ou  
À commande électro - hydraulique



VERSIONS		Mécanique EGV 65 A	Hydraulique EGV 65 AHK	Hydraulique + dérouleur hydraulique à régulation de vitesse et frein d'enroulement EGV 65 AHK + DER*	Hydraulique + attelage EGV 65 AHK ZS	Hydraulique + dérouleur + attelage EGV 65 AHK ZS + DER*
Avec câble rétreint 80 m Ø 11 mm >	Tablier 166 cm	5340 € HT TRM065016611	8395 € HT TRH065016611	10 260 € HT TRH065016611D	10 860 € HT TRH065Z16611	12 860 € HT TRH065Z16611D
	Tablier 180 cm	5650 € HT TRM065018011	8700 € HT TRH065018011	10 560 € HT TRH065018011D	11 815 € HT TRH065Z18011	13 680 € HT TRH065Z18011D

Force de traction 65 kN (6,5 t)

Force de rupture minimale du câble 133,28 kN

Force de freinage 81 kN (8,1 t)

Rapport de multiplication 1:10,80

Vitesse du câble (m/s) 0,51 - ,99

Capacité maximale en câble Ø 11 mm / 140 m  
Ø 12 mm / 118 m

Largeur de tablier (cm) 166 ou 180

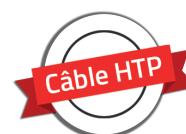
Profondeur du treuil (cm) 67

Hauteur (cm) 230

Poids (kg) ( sans câble - Tablier 166 cm ) EGV 65 A : 515  
EGV 65 AHK : 540

ACCESSOIRES	Support jerrican XL	TJ246205	110 € HT
	Support tronçonneuse supplémentaire	TJ205574	60 € HT
	Cardan type 4	CAR00008A	189 € HT
	Radiocommande	Voir page 117	

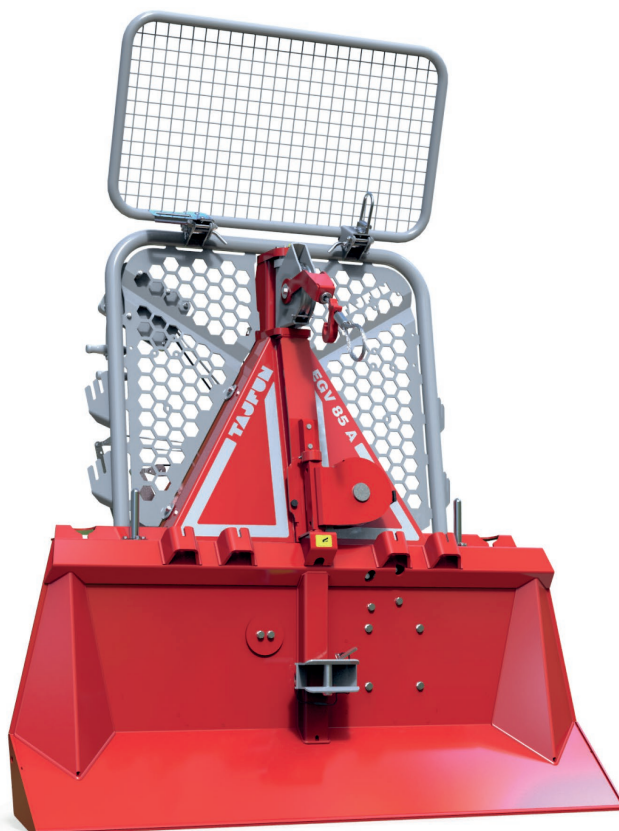
\* Lors de l'achat d'un AHK+DER sans câble, nous préciser le Ø qui sera monté



■ **Treuil forestier EGV 85 A :**

- Câble rétreint 80 m Ø 13 mm
- Support sappe
- Support tronçonneuse
- Poulie inférieure
- Attache remorque
- Grille de sécurité
- 5 garnitures d'embrayage
- Attelage 3 points catégorie II et III

> *Pour tracteur à partir de 75 CV*

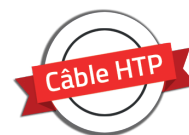


À commande mécanique  
ou  
À commande électro - hydraulique



VERSIONS		Hydraulique EGV 85 AHK	Hydraulique + dérouleur hydraulique à régulation de vitesse et frein d'enroulement EGV 85 AHK + DER*
Avec câble rétreint 80 m Ø 13 mm >	Tablier 180 cm	9795 € HT - TRH085018011	11 640 € HT - TRH085018011D
	Tablier 195 cm	10 100 € HT - TRH085019511	11 955 € HT - TRH085019511D
	Tablier 205 cm	10 715 € HT - TRH085020511	12 570 € HT - TRH085020511D
Force de traction		85 kN (8,5 t)	
Force de rupture minimale du câble		180 kN	
Force de freinage		106 kN (10,6 t)	
Rapport de multiplication		1:10,66	
Vitesse du câble (m/s)		0,51 - 1,10	
Capacité maximale en câble		Ø 13 mm / 110 m Ø 14 mm / 106 m	
Largeur de tablier (cm)		180, 195 ou 205	
Profondeur du treuil (cm)		68	
Hauteur (cm)		230	
Poids (kg) ( sans câble - Tablier 180 cm )		EGV 85 AHK : 590	
ACCESSOIRES	Support jerrican XL	TJ246205	110 € HT
	Support tronçonneuse supplémentaire	TJ205574	60 € HT
	Cardan type 4	CAR00008A	189 € HT
	Radiocommande	Voir page 117	

\* Lors de l'achat d'un AHK+DER sans câble, nous préciser le Ø qui sera monté


**■ Treuil forestier EGV 105 AHK :**

- Câble rétreint 80 m Ø 14 mm
- Entraînement pas chaîne
- Support sappe
- Support tronçonneuse
- Poulie inférieure
- Fin de course d'enroulement
- Boitier de commande
- Attache remorque
- Grille de sécurité
- Attelage 3 points catégorie III

> Pour tracteur à partir de 100 CV

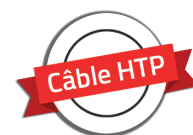


À commande électro - hydraulique

VERSIONS		Hydraulique EGV 105 AHK	Hydraulique + dérouleur hydraulique à régulation de vitesse et frein d'enroulement EGV 105 AHK + DER*
Avec câble rétreint 80 m Ø 14 mm >	Tablier 194 cm	<b>13 640 € HT</b> TRH105019411	<b>15 875 € HT</b> TRH105019411D
	Tablier 230 cm	<b>14 555 € HT</b> TRH105023011	<b>16 750 € HT</b> TRH105023011D
Force de traction		105 kN (10,5 t)	
Force de rupture minimale du câble		210 kN	
Force de freinage		125 kN (12,5t)	
Rapport de multiplication		1:12,10	
Vitesse du câble (m/s)		0,49 - 1,02	
Capacité maximale en câble		Ø 14 mm / 140 m Ø 16 mm / 110 m	
Largeur de tablier (cm)		194 ou 230	
Profondeur du treuil (cm)		78,2	
Hauteur (cm)		230	
Poids (kg) ( sans câble - Tablier 194 cm )		EGV 105 AHK : 800	
ACCESSOIRES	Support jerrican XL	TJ246205	<b>110 € HT</b>
	Support tronçonneuse supplémentaire	TJ205574	<b>60 € HT</b>
	Cardan type 4	CAR00008A	<b>189 € HT</b>
	Radiocommande	Voir page 117	



\* Lors de l'achat d'un AHK+DER sans câble, nous préciser le Ø qui sera monté



## ■ Treuil forestier DGV 2 x 55 :

- Câble rétreint 2 x 60 m Ø 10 mm
- Entraînement par engrenage et chaîne
- Support sappe
- Support tronçonneuse
- Poulie inférieure
- Grille de sécurité
- Fin de course d'enroulement
- 2 x 3 garnitures d'embrayage
- Attelage 3 points catégorie II et III
- Boîtier de commande

> Pour tracteur à partir de 70 CV



### À commande électro - hydraulique

VERSIONS		Hydraulique DGV 2 x 55 AHK	Hydraulique + 1 dérouleur* DGV 2 x 55 AHK + 1 DER	Hydraulique + 2 dérouleurs* DGV 2 x 55 AHK + 2 DER
Avec câble rétreint 2 x 60 m Ø 10 mm >	Tablier 198 cm	<b>13 790 € HT</b> TRH055219811	<b>16 050 € HT</b> TRH055219811D1	<b>18 080 € HT</b> TRH055219811D2
	Tablier 220 cm	<b>14 790 € HT</b> TRH055222011	<b>16 990 € HT</b> TRH055222011D1	<b>19 020 € HT</b> TRH055222011D2
Force de traction		2 x 55 kN (5,5 t)		
Force de rupture minimale du câble		111,47 kN		
Force de freinage		2 x 69 kN (6,9 t)		
Rapport de multiplication		1:09,06		
Vitesse du câble (m/s)		0,53 - 1,04		
Capacité maximale en câble		Ø 10 mm / 95 m x 2 Ø 11 mm / 78 m x 2		
Largeur de tablier (cm)		198 ou 220		
Profondeur du treuil (cm)		65		
Hauteur (cm)		230		
Poids (kg) ( sans câble - Tablier 198 cm)		EGV 2 x 55 AHK : 690		
ACCESSOIRES	Support jerrican XL	TJ246205	<b>110 € HT</b>	
	Support tronçonneuse supplémentaire	TJ205574	<b>60 € HT</b>	
	Cardan type 4	CAR00008A	<b>189 € HT</b>	
	Radiocommande	Voir page 117		



\* Dérouleur hydraulique à régulation de vitesse et frein d'enroulement ( monté à droite s'il n'y en a qu'un seul )

\* Lors de l'achat d'un AHK+DER sans câble, nous préciser le Ø qui sera monté



Grille de protection repliable

Support sappeie

Interrupteur de fin de course

Déroulement automatique et régulation de la vitesse du câble

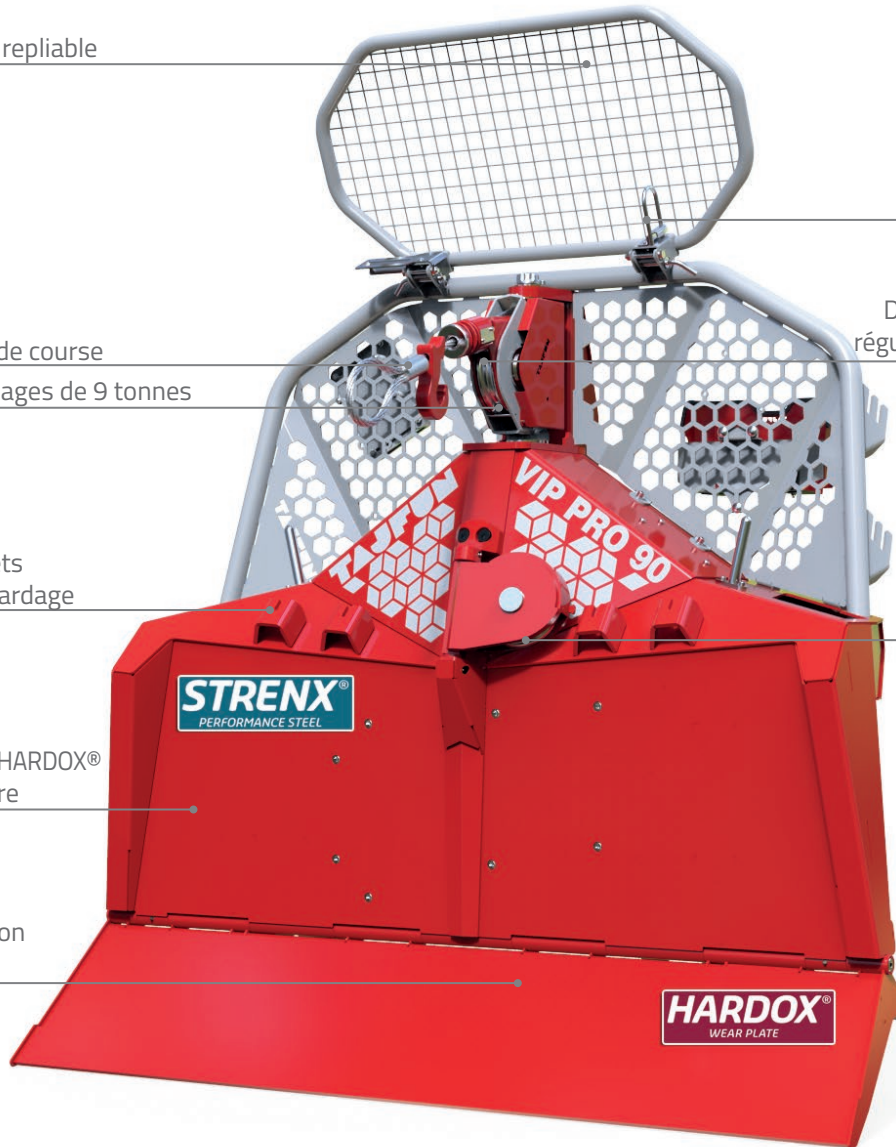
Traction par engrenages de 9 tonnes

Encoches et crochets pour chaîne de débardage

Système breveté pour introduction et enlèvement du câble

Cadre robuste en acier STRENX® et HARDOX® de qualité supérieure

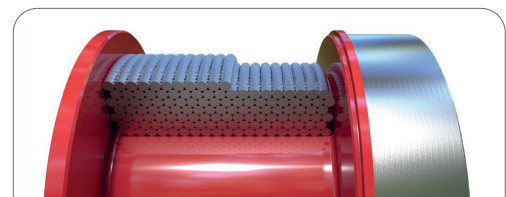
Bouclier à orientation fixe ou hydraulique



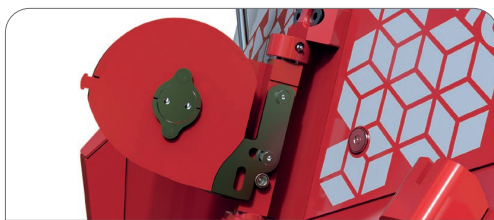
VIP PRO 90 BH avec bouclier hydraulique



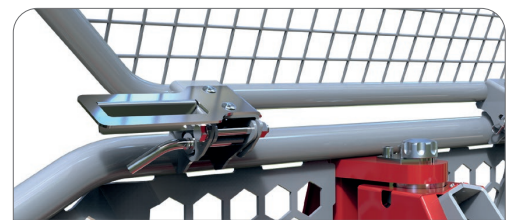
Transmission robuste à haut rendement



Large tambour pouvant enrouler un câble jusqu'à 130 m de long



Fermeture d'entrée du câble brevetée



Support pour sappeie

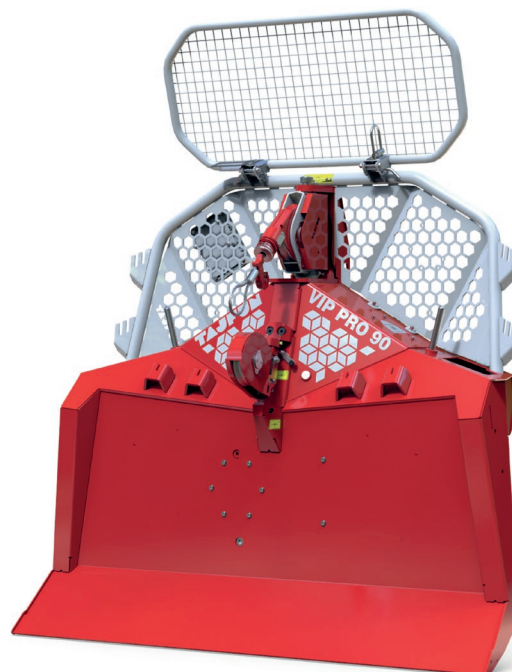
## ■ Treuil forestier VIP PRO 90 à engrenages 9 To

L'outil professionnel pour les gros travaux forestiers.

Ergonomique et performant.

- Réducteur à engrenage robuste, à haut rendement
- Bâti en acier de haute qualité STREX et HARDOX
- Le déroulement du câble se fait par traction empêchant son déroulement incontrôlé
- Vitesse de déroulement du câble réglable
- Le dérouleur de câble de série assure également un excellent enroulement du câble métallique sur le tambour
- Capteur de fin de course
- Poulie inférieure
- Bouclier à orientation hydraulique
- Equipé d'un câble HTP lg 80 m / Ø 13 mm

> Pour tracteur à partir de 100 CV



VIP PRO 90 BF  
avec bouclier fixe

### À commande électro - hydraulique

VERSIONS	Treuil VIP PRO 90		
	Bouclier fixe - BF	Bouclier hydraulique - BH	
Avec câble lg 80 m et Ø 13 mm >	<b>17 500 € HT</b> TRHF90020211	<b>18 600 € HT</b> TRHE90020211	
Force de traction	90 kN (9 t)		
Force de rupture minimale du câble	180 kN		
Force de freinage	112,5 kN (11,2t)		
Rapport de multiplication	1:13,7		
Vitesse du câble ( pdf 300 tr/min <sup>1</sup> ) (m/s)	0,27 - 0,44		
Vitesse du câble ( pdf 540 tr/min <sup>1</sup> ) (m/s)	0,50 - 0,79		
Capacité maximale en câble	Ø 13 mm / 130 m		
Largeur de tablier (cm)	202		
Profondeur du treuil (cm)	87		
Hauteur (cm)	230		
Poids (kg) ( Modèle BF sans câble )	860		
Poids (kg) ( Modèle BH sans câble )	930		
ACCESSOIRES	Support jerrican XL	TJ246205	<b>110 € HT</b>
	Support tronçonneuse supplémentaire	TJ205574	<b>60 € HT</b>
	Cardan type 4	CAR00008A	<b>189 € HT</b>
	Radiocommande	Voir page 117	



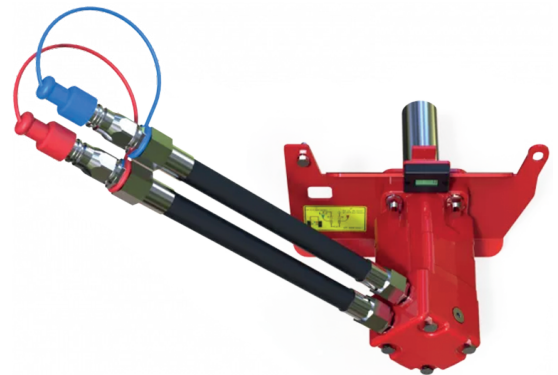
**■ Unité d'entraînement hydraulique HP 25**

Elle remplace la prise de force du tracteur pour le treuil forestier. L'entraînement est doté d'un moteur hydraulique fixé au châssis du treuil forestier.

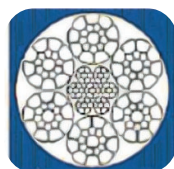
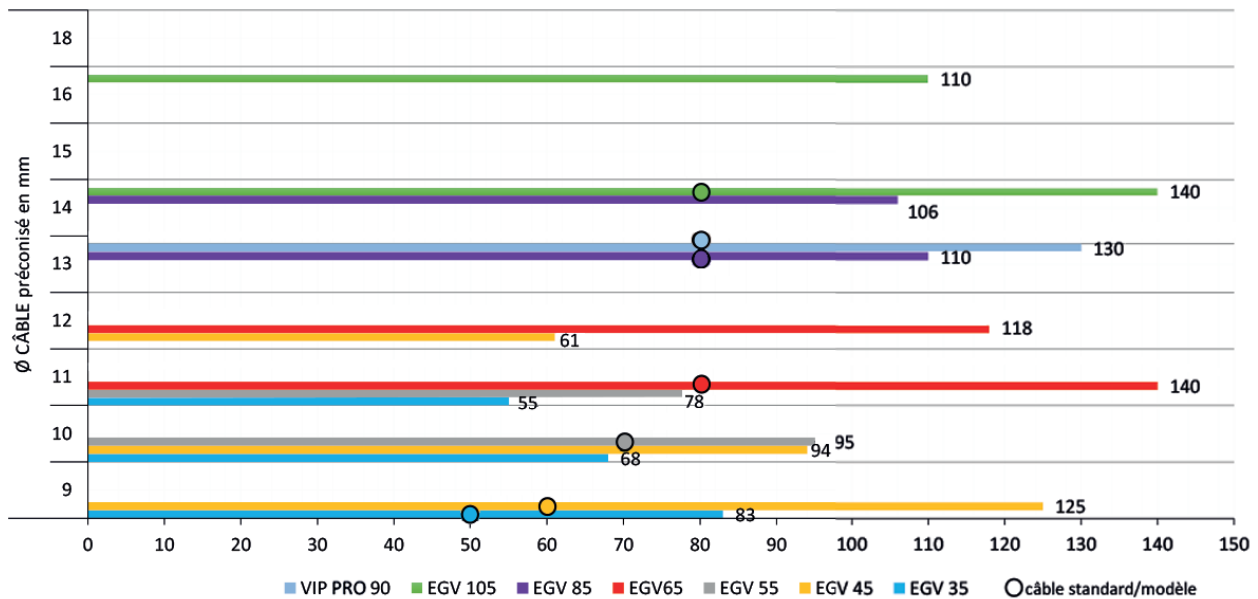
Elle se raccorde à l'hydraulique du treuil.



VERSIONS	HP 25 pour treuil EGV 45 & 55 COM01114	HP 25 pour treuil EGV 65 COM01115
		<b>1935 € HT</b>
Poids (kg)	20	32
Débit d'huile (l/min)	70-80	70-80
Pression max. (bar)	210	210
Vitesse de sortie (min <sup>-1</sup> )	300	300
Puissance du moteur (kW)	25 (33CV)	25 (33CV)



HP 25 pour treuil EGV 45 &amp; 55

**Correspondance Câbles / Treuils Tajfun**


Câble rétreint (mm)	VERSION					
	Ø 9	Ø 10	Ø 11	Ø 12	Ø 13	Ø 14
€ HT / M	3,90 €	4,40 €	5 €	5,50 €	6,80 €	7,60 €
Charge de rupture (kN)	92,05	111,47	133,28	152,79	180	210
Réf.	CAB09R	CAB10R	CAB11R	CAB12R	CAB13R	CAB14R
Poids au M (kg)	0,453	0,543	0,655	0,764	0,881	1,01
ACCESSOIRE	Crochet coulissant + boucle		CRO99999	17,46 € HT / pièce		

## ■ Radiocommande ELCA - 4 fonctions

Une télécommande à usage intuitif.

- Radiocommande à 4 fonctions pour des treuils électro-hydrauliques à simple tambour.

1. Libérer le tambour
2. Enrouler le câble
- 3/4. Gaz+ et gaz -

**Inclus:** récepteur, radiocommande, ceinture et chargeur secteur.

- Batterie remplaçable



### VERSION

Contrôle radiocommandé pour treuil simple tambour  
Radiocommande 4 fonctions ELCA, pour treuil simple  
RAD90006T

990 € HT

## ■ Radiocommande HBC

La radiocommande pour les utilisateurs exigeants.

- Boîtier étanche en plastique renforcé pour une protection optimale de la radiocommande dans des conditions extrêmes. Conforme à la norme IP65
- Bouton d'arrêt d'urgence pour une sécurité totale de l'utilisateur
- Des commandes ergonomiques et un poids léger, assurent à son utilisateur des heures d'utilisation sans contraintes.
- Fonction d'appel d'urgence activable et désactivable
- Commandes d'enroulement et déroulement du câble séparées pour une utilisation intuitive
- Fonction ON / OFF du frein
- Alimentation via 2 batteries NiMH remplaçables
- Autonomie d'environ 12 h
- Chargeur 12V (inclus un convertisseur 230V)
- Ceinture
- Poids 1 kg
- Dimensions (L x H x P) 165 x 165 x 70 mm

## ■ Récepteur

- Puissance d'émission 10 mW ERP
- Antenne interne
- Boîtier en plastique robuste.
- Indice de protection IP 65.
- Affichage des informations avec témoin LED
- Poids 0.6 kg
- Dimensions (L x H x P) 141 x 114 x 78 mm



FST 510

FST 511



### VERSIONS

**Radiocommande pour treuil simple tambour FST 510 patrol T** RAD20510  
Radiocommande pour treuil simple, gaz continu, fonction allumer/éteindre le moteur\*, freinage progressif

1750 € HT\*

**Radiocommande pour treuil double tambour FST 511 patrol T** RAD20511  
Radiocommande pour treuil double, gaz continu, fonction allumer/éteindre le moteur, freinage progressif

2800 € HT\*

**2 batteries incluses de série pouvant se charger sur l'allume cigare ou sur le secteur**

### ACCESSOIRES

Batterie de remplacement	RAD20593	195 € HT
Câble de connexion AJST0543 avec prise 7 plots	RAD20596	280 € HT

\* Sans le câble de connexion AJST0543

**Déjà 50 ans d'expérience !**

## Vérin accélérateur - Dispositif anti-retournement tracteur

### GAMME DÉBARDER

#### ■ Vérin accélérateur WARNER

Un moteur à broche de levage pour régulation progressive du gaz pour tracteurs et machines forestières à commande de gaz mécanique. 12V.

- Boîtier compact en aluminium scellé
- Course 50 mm
- Force de poussée / traction 440 N
- Force statique max. 1350 N
- Vitesse 11 mm /s
- Température de fonctionnement -25°C à +65°C
- Protection contre la surcharge
- Indice de protection IP65
- Dimensions (LxHxP) 174x74x38 mm
- Intensité absorbée max 3A à 12V.



#### VERSION

Vérin accélérateur WARNER 12V

VER00024

420 € HT

#### ■ Dispositif anti-retournement du tracteur

Ce dispositif breveté surveille l'inclinaison du tracteur et stoppe l'enroulement du treuil dès qu'un risque de renversement se présente.

- 3 plages de tolérances d'inclinaison sont disponibles, à sélectionner:
  - Sécurité : 13° / 22° ( gauche/droite - avant/arrière )
  - Standard : 15° / 25° ( gauche/droite - avant/arrière )
  - Elargie : 17° / 28° ( gauche/droite - avant/arrière )
- Calibrage du point zéro
- Affichage Led pour les fonctions : «en service» et «dépassement des tolérances d'inclinaison»
- Mode test pour contrôle de fonctionnement
- Possibilité de shunter le dispositif de contrôle

> *Uniquement utilisable sur les treuils électro-hydraulique avec commande radio*



NÜ 2515 GU N



Certification KWF

#### VERSION

NU 2515 GU N

Adaptable sur treuils existants.  
Branchement de la prise à adapter  
sur treuil TAJFUN EGV AHK

SUR00002

790 € HT



## Poulie de renvoi - Kit poulie portable

GAMME DÉBARDER

### ■ Poulie de renvoi ouvrante

Une poulie fiable et robuste

- Le mécanisme du clapet permet d'insérer facilement le câble
- Crochet pivotant à haute résistance
- Avec crochet à linguet
- Uniquement pour câble en acier



Poulie de renvoi avec clapet	VERSION	
	80 kN POU00015	140 kN POU00016
	225 € HT	265 € HT
Ø poulie (mm)	140	140
Ø câble (mm)	12	14
Poids (kg)	6,5	8,5

### ■ Poulie de renvoi en aluminium

Convient pour les câbles en acier et les sangles polyester

- Verrouillage pivotant
- Roulement à billes
- Légèreté de l'aluminium
- Flasque pivotante



Poulie de renvoi en aluminium	VERSION	
	150 kN POU00056A	170 kN POU00057A
	530 € HT	715 € HT
Ø et largeur de poulie (mm)	198-42	198-62
Ø câble (mm)	16	14
Poids (kg)	3,9	4,5

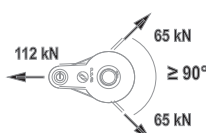
### ■ Kit poulie portable TAJFUN PS 130

Un kit comprenant une poulie et une courroie d'arrimage

- Grande charge d'utilisation
- Utilisation facile même sur terrain difficilement accessible
- Faible poids et petite taille par rapport aux autres poulies portables actuellement disponibles sur le marché
- Fermeture SMART qui permet l'ouverture rapide et aisée de la face latérale de la poulie
- Matériaux de haute qualité
- Elingue de 3 m

#### Courroie d'arrimage

Spécialement adaptée pour travailler avec la poulie transportable TAJFUN PS 130 et les treuils forestiers.



VERSION		
Poulie portable, 2.55 kg avec élingue de 3 m	POU00054	388 € HT
Charge d'utilisation maxi (kN)		130
Charge de rupture (kN)		260

## Crochet / Douille

### GAMME DÉBARDER

#### ■ Crochet raccourcisseur de chaîne fixe Rouge cat.8



#### Bleu cat.10



#### VERSIONS

Référence	w mm	Pour chaîne	angle	Poids kg	Traction daN	Prix
CRO00021	20	8 mm	45°	0,65	4500	11 € HT
CRO00022	25	10 mm	45°	0,90	6500	22 € HT

#### VERSIONS

Référence	Dimensions mm		Pour chaîne	Poids kg	Traction daN	Prix
	w	l				
CRO00023	20	145	8 mm	0,61	6000	25 € HT
CRO00024	36	207,5	10 mm	1,38	8500	48 € HT

#### k

#### ■ Crochet raccourcisseur de chaîne pivotant Rouge cat.8 / Bleu cat.10



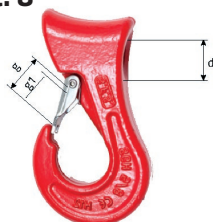
#### VERSIONS

Référence	w mm	Pour chaîne	angle	Poids kg	Traction daN	Prix
CRO00019	20	8 mm	45°	0,68	6000	28 € HT
CRO00020	20	8 mm	45°	0,68	4500	23 € HT

#### VERSIONS

Référence	Câble Ømax	Dimensions d	g	g1 min	Poids kg	Traction daN	Prix
CRO00003	13	16 mm	25	17	0,69	3000	28 € HT
CRO00006	16	22 mm	26	17	0,97	5000	38 € HT

#### ■ Crochet coulissant à linguet Cat. 8



#### ■ Crochet à frapper - Pour treuil tire-bûches



#### VERSION

Référence	Poids kg	Traction daN	Prix
CRO000100	0,65	4000	33 € HT

#### ■ Douille de blocage - Pour câble de treuil Ø 9 à 14 mm



#### VERSIONS

VERSIONS	Référence	Prix
Douille de blocage + coins Ø 9/11 mm	DOU00003B+C	35 € HT
Douille de blocage + coins Ø 12/14 mm	DOU00003	

## ■ Choker

- Pour câble de treuil



VERSIONS	Référence	Prix
Choker pour câble de treuil Ø10/14 mm	CHO00007	13 € HT

## ■ Chaîne de débardage rouge cat. 8

- Chaîne avec crochet et aiguille



VERSIONS		
<b>Chaîne de débardage ronde / rouge cat.8 + crochet + aiguille ( galvanisée )</b>		
Ø8 mm, Lg 2,5 m ( traction : 40kN / rupture : 80kN )	CHA00017	44 € HT
Ø10 mm, Lg 2,5 m ( traction 63kN / rupture : 126kN )	CHA00018	67 € HT
<b>Chaîne de débardage carrée / rouge cat.8 + crochet + aiguille ( peinte )</b>		
Ø8 mm, Lg 2,5 m ( traction : 45kN / rupture : 90 kN )	CHA00019	53 € HT
Ø10 mm, Lg 2,5 m ( traction : 63kN / rupture : 126 kN )	CHA00020	79 € HT

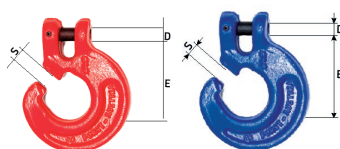
## ■ Chaîne de débardage bleue cat. 10

- Chaîne avec crochet et aiguille



VERSIONS		
<b>Chaîne de débardage ronde / bleue cat.10 + crochet + aiguille ( galvanisée )</b>		
Ø8 mm, Lg 2,5 m ( traction : 50kN / rupture : 100kN )	CHA00047	72 € HT
Ø10 mm, Lg 2,5 m ( traction : 80kN / rupture : 160kN )	CHA00048	97 € HT
<b>Chaîne de débardage carrée / bleue cat.10 + crochet + aiguille ( peinte )</b>		
Ø8 mm, Lg 2,5 m ( traction : 60kN / rupture : 120kN )	CHA00037	79 € HT
Ø10 mm, Lg 2,5 m ( traction : 85kN / rupture : 170kN )	CHA00050	99 € HT

## ■ Crochet pour chaîne de débardage



Rouge : cat. 8 / Bleu : cat.10

VERSIONS							
Référence	Pour chaîne	D	Dimensions ( mm ) E	S	Poids kg	Traction daN	Prix
CRO00013	8 mm	10,0	59,0	10	0,38	6000	16 € HT
CRO00014	10 mm	12,5	80,8	12	0,76	8500	19 € HT
CRO00015	8 mm	10,0	59,0	10	0,38	6000	29 € HT
CRO00016	10 mm	12,5	80,8	12	0,76	8500	39 € HT

## ■ Crochet parallèle à oeillet



VERSIONS										
Référence	Pour chaîne ø mm	Dimensions ( mm )						Poids kg	Traction daN	Prix
		A	D	O	R	G	H			
CRO00017	8	10	10	16	60	30	24	0,23	4000	18 € HT
CRO00018	10	13	11	21	80	44	31	0,59	6300	21 € HT

### ■ Coin d'abattage

Le partenaire idéal pour votre récolte de bois professionnelle.

Nos coins sont disponibles en différentes tailles et versions afin de répondre aux exigences des exploitations forestières les plus diverses.

Ils contribuent à augmenter la sécurité lors des travaux d'abattage et ont été spécialement conçus pour une utilisation dans des environnements exigeants.

Grâce à leur conception robuste et à leur construction simple mais précise, ils garantissent un travail plus sûr et plus efficace en forêt.

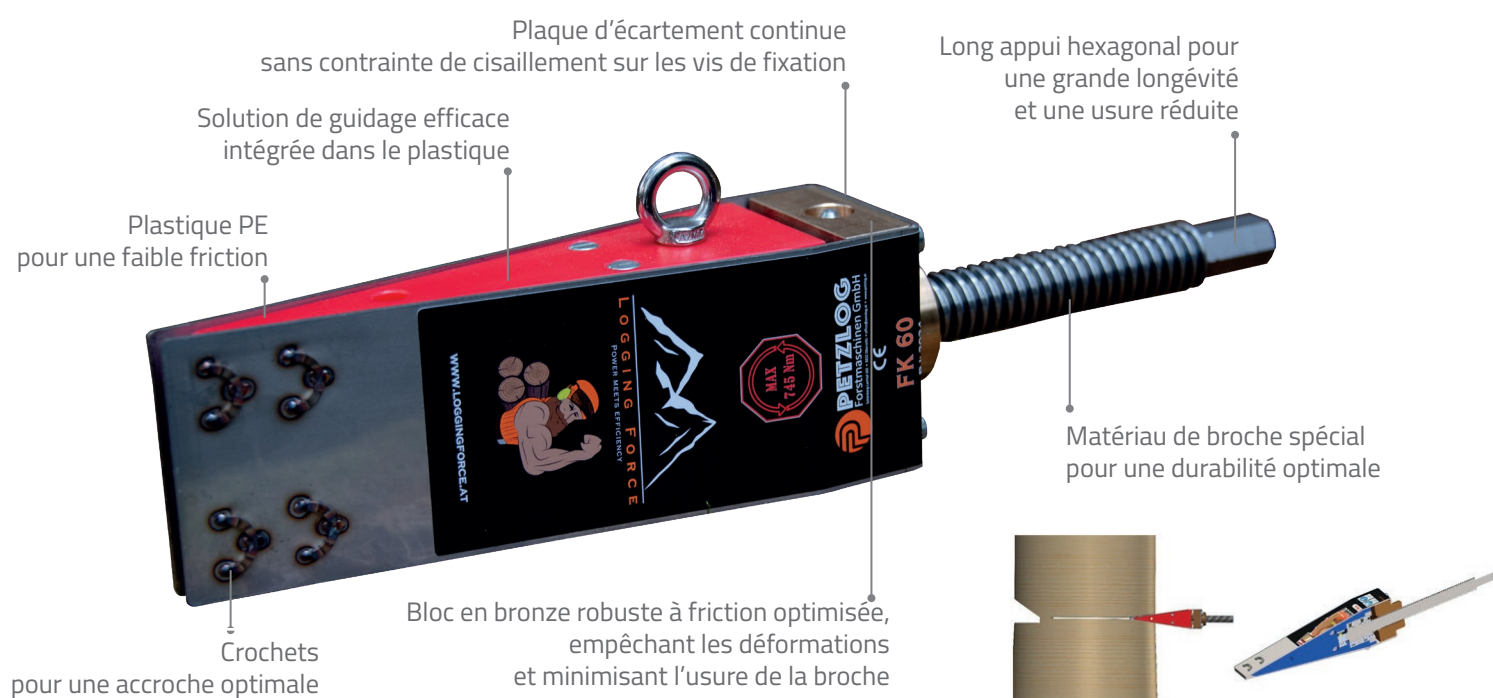


3 modèles disponibles :

FK 50 : Le coin idéal pour les premières opérations

FK 60 : L'outil polyvalent, quelle que soit l'application

FK 80 : combiné à une force de poussée élevée



VERSIONS	FK 50 COI00107	FK 60 COI00108	FK 80 COI00109
	500 € HT	580 € HT	650 € HT
Longueur (mm)	350	440	480
Largeur (mm)	70	80	100
Hauteur (mm)	57,5	65	85
Course (mm)	55 / 112	60 / 114	80 / 138
Force (tonne)	12	18	23
Type de broche	TR 22 x 5	TR 24 x 5	TR 28 x 5
Couple de serrage (Nm)	max. 550	max. 745	max. 1290
Poids (kg)	2,4	3,3	5,3
ACCESSOIRES	Poignée de transport COI00107A	39 € HT COI00107B	39 € HT COI00107C
	Maintien de la douille COI00107B	35 € HT COI00107B	35 € HT COI00107B

## ■ Pince de débardage hydraulique

La pince de débardage est prévue pour soulever et déplacer des troncs facilement et rapidement.

Grâce à la barre dentée du 3 points, la pince peut déplacer et maintenir correctement des troncs entiers voire beaucoup plus courts.

Le gros avantage étant qu'elle n'a besoin que d'une faible puissance du tracteur et qu'il n'est pas nécessaire de descendre du tracteur pour la manipuler.



RZ 110

### Modèle RZ 110

- Conseillé pour un tracteur jusqu'à 30 CV
- Vérin double effet
- Angle pivotant de 80° ( gauche et droite )
- Bonne capacité de serrage
- Adaptation facile sur le 3 points tracteur
- Cat. I

> *Tracteur avec distributeur à double effet indispensable*

### Modèle RZ 165

Cette pince est adaptée pour soulever et déplacer un tronc lourd voire plusieurs troncs en même temps.

La capacité de serrage est prévue pour offrir un travail en toute sécurité notamment lorsque vous déplacez du bois empilé ou des branchages.

Les bras crantés de forme spécifique empêchent le bois de glisser.

- Conseillé pour un tracteur de 60 à 120 CV
- Vérin double effet
- Angle pivotant de 82° ( gauche et droite )
- Bonne capacité de serrage
- Adaptation facile sur le 3 points tracteur
- Cat. II

> *Tracteur avec distributeur à double effet indispensable*



RZ 165

■ **Modèle RZ 165-R**

Le rotator hydraulique de la pince permet de manipuler avec précision la grume, même en pente.

- Conseillé pour un tracteur de 60 à 120 CV
- Vérin double effet
- Rotation continue
- Bonne capacité de serrage
- Adaptation facile sur le 3 points tracteur
- Cat. II

> *Tracteur avec 2 distributeurs à double effet indispensable*



RZ 165-R



Adaptateur pour chargeur frontal euro

VERSIONS	RZ 110	RZ 165	Pince RZ 165-R 6 to avec rotator 6 to
	( rotator non inclus ) PIN001100	( rotator non inclus ) PIN001165	( treuil non inclus ) PIN001165B
	2390 € HT	4020 € HT	5990 € HT
Puissance de serrage (to)	6		9
Ouverture max. (cm)	110		170
Ouverture min. (cm)	6		11
Longueur fermée (cm)	100		122
Ø max. du tronc (cm)	45		70
Ø min. du tronc (cm)	7		12
Pression max. (bar)	180		180
Poids (kg)	140		295
ACCESSOIRE	Adaptateur pour chargeur frontal euro ( Nous consulter pour la longueur des flexibles )		PIN001000 1100 € HT

## ■ Pince modèle RZ 165-F

Nouvelle pince de débardage avec treuil radiocommandé permettant d'atteindre encore plus facilement les troncs afin de les déplacer. Travailler plus vite en toute sécurité.

- Conseillé pour un tracteur de 60 à 120 CV
- Vérin double effet
- Angle pivotant de 82° ( gauche et droite )
- Bonne capacité de serrage
- Adaptation facile sur le 3 points tracteur
- Cat. II

> *Tracteur avec distributeur à double effet indispensable*

## ■ Treuil radiocommandé FW 1400-R

- Câble dense 35 m / 6mm
- Fonctionne avec radiocommande
- Alimentation hydraulique
- Puissance de traction: 1400 kg

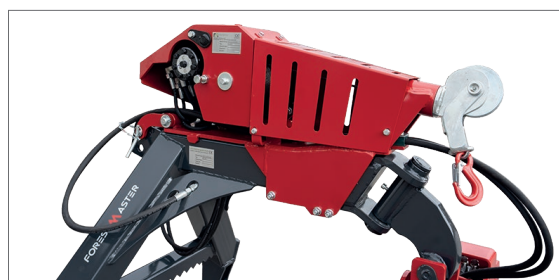
> *Tracteur avec distributeur à simple effet indispensable*



RZ 165-F



Barre de stockage de série sur les modèles RZ 165



Treuil sur RZ 165-F

### VERSION

Pince de débardage RZ 165-F ( avec treuil radiocommandé FW 1400-R )	PIN001165C	9350 € HT
------------------------------------------------------------------------	------------	-----------

Puissance de serrage (to)	9
---------------------------	---

Ouverture max. (cm)	170
---------------------	-----

Ouverture min. (cm)	11
---------------------	----

Longueur fermée (cm)	122
----------------------	-----

Ø max. du tronc (cm)	70
----------------------	----

Ø min. du tronc (cm)	12
----------------------	----

Pression max. (bar)	180
---------------------	-----

Câble ( Ø / L )	6 mm / 35 m
-----------------	-------------

Puissance de traction (kg)	1400
----------------------------	------

Vitesse du câble (m/s)	0,38
------------------------	------

Poids (kg)	330
------------	-----

### ACCESSOIRES

Treuil radiocommandé FW 1400- R pour adaptation RZ 165 ( Pas compatible avec RZ165-R6 )	PIN001400	5300 € HT
-----------------------------------------------------------------------------------------------	-----------	-----------

Adaptateur pour chargeur frontal euro ( Nous consulter pour la longueur des flexibles )	PIN001000	1100 € HT
-----------------------------------------------------------------------------------------------	-----------	-----------

# GAMME MANIPULER





## Fourche à Pierres / Bois - Godet pour bois

### GAMME MANIPULER

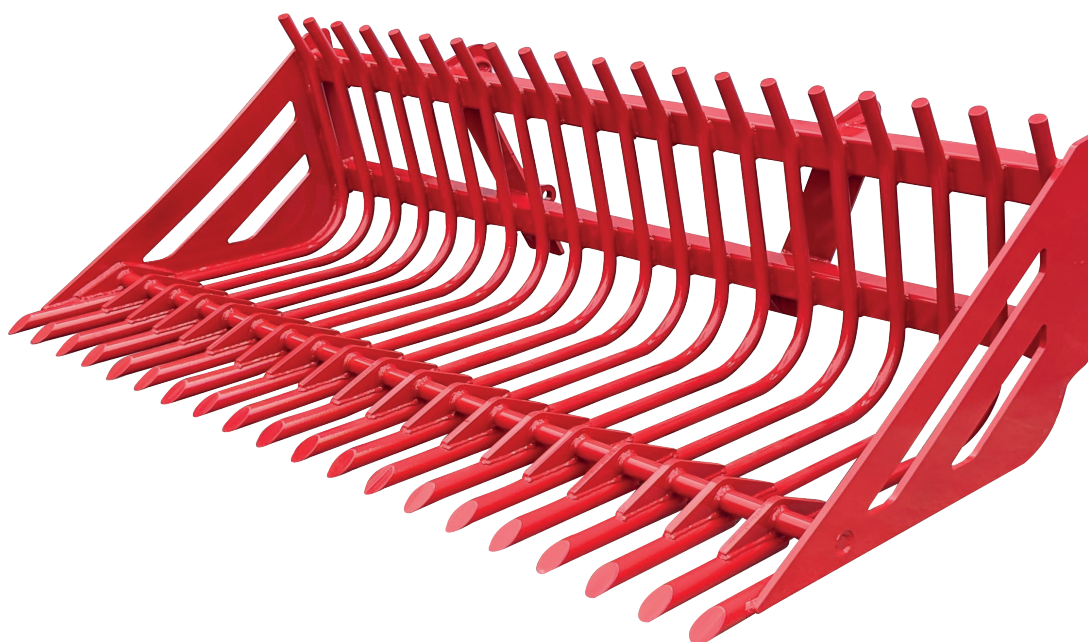
#### ■ Fourche à Pierres / Bois - Godet pour bois

Capacité importante en volume de pierres afin de réduire le nombre de déchargements.

La partie inférieure de forme bombée évite le déchargement involontaire.

Disponibles en 6 largeurs.

- Construction mécano-soudée renforcée
- Diamètre des barres de 30 mm
- Distance entre les barres de 72 mm
- Barres profilées
- Étriers Euros soudés. ( *D'autres étriers disponibles sur demandes* )



VERSIONS	Fourche à Pierres / Bois - Godet pour bois					
	FOU000204	FOU000205	FOU000206	FOU000201	FOU000207	FOU000208
	1850 € HT	2000 € HT	2200 € HT	2350 € HT	2550 € HT	2750 € HT
Largeur (cm)	140	160	180	200	220	240
Profondeur (cm)	98	98	98	98	98	98
Hauteur (cm)	67	67	67	67	67	67
Volume (m <sup>3</sup> )	0,29	0,34	0,38	0,42	0,46	0,50
Poids (kg)	230	257	284	311	338	365

### ■ Fourche à Pierres / Bois - Godet cribleur avec pince

Capacité importante en volume de pierres afin de réduire le nombre de déchargements.

La partie inférieure de forme bombée évite le déchargement involontaire et pince robuste pour un maintien optimal.

Disponibles en 3 largeurs.

- Construction mécano-soudée renforcée
- Diamètre des barres de 30 mm
- Distance entre les barres de 72 mm
- Barres profilées
- Étriers Euros soudés. ( D'autres étriers disponibles sur demandes )



VERSIONS	Fourche à Pierres / Bois - Godet cribleur avec pince		
	FOU000209	FOU000202	FOU000210
	3200 € HT	3850 € HT	4500 € HT
Largeur (cm)	160	200	240
Profondeur (cm)	107	107	107
Hauteur pince fermée (cm)	90	90	90
Ouverture maxi (cm)	114	114	114
Volume (m <sup>3</sup> )	0,61	0,77	0,92
Poids (kg)	460	530	600

## Griffe à grumes 1 bras

### GAMME MANIPULER

#### ■ Griffe à grumes 1 bras

- 1 cylindre hydraulique
- Grande ouverture de travail
- Étriers Euros soudés. ( *D'autres étriers disponibles sur demandes* )



VERSION	Griffe à grumes 1 bras
	GRI00102
	1450 € HT
Largeur (cm)	69
Profondeur (cm)	67
Hauteur pince fermée (cm)	94
Ouverture maxi (cm)	98
Diamètre de charge (cm)	68
Capacité totale de charge (kg)	1000
Poids (kg)	163

## Griffe à grumes standard

GAMME MANIPULER



### ■ Griffe à grumes standard

- 2 cylindres hydrauliques
- Grande ouverture de la pince
- Soupape de pression spéciale – VMP
- Épaisseur de l'acier de 20 mm
- Étriers Euros soudés. ( *D'autres étriers disponibles sur demandes* )



VERSION	Griffe à grumes standard
	GRI00103
	1850 € HT
Largeur (cm)	121
Profondeur (cm)	79
Hauteur pince fermée (cm)	88
Ouverture maxi (cm)	85
Diamètre de charge (cm)	48
Capacité totale de charge (kg)	1300
Poids (kg)	249

## Griffe à grumes MAXI

### GAMME MANIPULER

#### ■ Griffe à grumes MAXI

- 2 cylindres hydrauliques
- Grande ouverture de la pince pour saisir de gros troncs
- Épaisseur de l'acier de 25 mm
- Étriers Euros boulonnés. ( *D'autres étriers disponibles sur demandes* )



VERSION	Griffe à grumes MAXI
	GRI00104
	3700 € HT
Largeur (cm)	130
Profondeur (cm)	150
Hauteur pince fermée (cm)	140
Ouverture maxi (cm)	176
Diamètre de charge (cm)	82
Capacité totale de charge (kg)	3000
Poids (kg)	543

## Râteau forestier avec pince

GAMME MANIPULER



### ■ Râteau forestier avec pince

- Grappin aidant au ramassage de branchages
- Structure conçue sur 2 tubes robustes
- Pointes des dents remplaçables
- Pied pour le placement de la machine en position verticale
- Étriers Euros. ( *D'autres étriers disponibles sur demandes* )



VERSION	Râteau forestier avec pince
	RAT00001
	<b>7400 € HT</b>
Largeur (cm)	230
Profondeur (cm)	78
Hauteur pince fermée (cm)	154
Ouverture maxi (cm)	106
Poids (kg)	803

### ■ Lame à grumes

Lame de conception très robuste.

Le vérin hydraulique et la pince de serrage ont été conçus pour des charges élevées.

La forme particulière de l'outil, lui permet de ne laisser glisser aucune grume.

- Convient à tous les chargeurs frontaux avec attelage Euro

- Flexibles inclus

> *Tracteur avec distributeur à double effet indispensable*



VERSIONS	Lame à grumes PZ 1400 E avec attelage euro et bras hydraulique	LAM001400E	2750 € HT
	Lame à grumes PZ 1400 D avec attelage 3 points Cat. II et bras hydraulique	LAM001400D	3090 € HT
Charge maximale (to)			2,4
Ouverture maximale (cm)			90
Largeur (cm)			140
Pression maximale (bar)			180
Poids (kg)			210



## ■ Grappin forestier - Série KG

Ces grappins forestiers robustes permettent une préhension aisée.

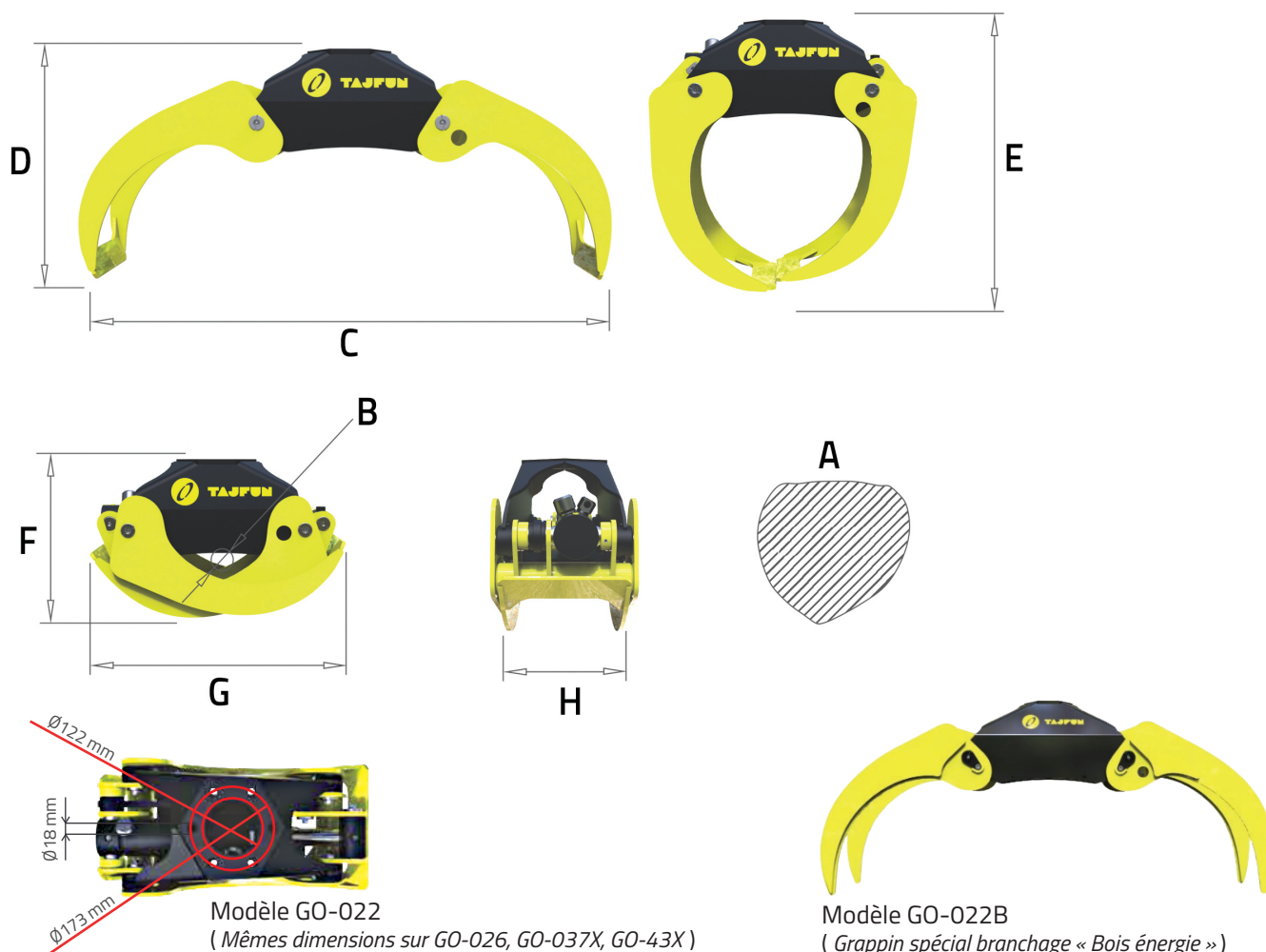


VERSIONS ( sans rotator )	KG180 GRA00180	KG210 GRA00210	KG225 PRO GRA00250	KG300 PRO GRA00300	KG335 PRO GRA00335	KG/GR21B GRA00210B
	1500 € HT	1750 € HT	3800 € HT	4200 € HT	4750 € HT	2550 € HT
Rotator conseillé (non inclus) (to)	3	3	6	6	6	3
Ouverture maxi (cm)	110	130	140	155	160	130
Capacité maxi (m <sup>2</sup> )	0,18	0,21	0,25	0,30	0,35	0,21
Charge maxi du grappin (to)	1	1	2,5	3	3,5	1
Acier	Strenx	Strenx	Hardox renforcé	Hardox renforcé	Hardox renforcé	Hardox
Puissance en bout de bras (kg)	700	700	700	700	700	700
Pression préconisée (bar)	150-215	150-215	150-215	150-215	150-215	150-215
Adaptation (mm)	Arbre Ø 50	Arbre Ø 50	Flasque 6 trous Ø 173	Flasque 6 trous Ø 173	Flasque 6 trous Ø 173	Arbre Ø 50
Poids (kg)	79	83	141	191	248	115
ACCESSOIRES	En cas de commande de grappin avec rotator, il faut rajouter le kit flexibles :					
	FLX00948 pour KG180 / KG210				FLX00948	52 € HT
	FLX01002 + VIS10009 pour KG 225				FLX01002	65 € HT
	FLX01016 + VIS10010 pour KG300 / KG335				FLX01016	76 € HT



## ■ Grappin forestier - Série GO

Optez pour une manipulation efficace et professionnelle de vos grumes grâce aux grappins forestiers TAJFUN.



Modèle GO-022  
(Mêmes dimensions sur GO-026, GO-037X, GO-43X)

Modèle GO-022B  
(Grappin spécial branchage « Bois énergie »)

VERSIONS	GO-022	GO-022B	GO-026	GO-037X	GO-043X
	GRA00220	GRA00221	GRA00260	GRA00370	GRA00430
	1950 € HT	2400 € HT	2600 € HT	3550 € HT	3750 € HT
Dimensions - <b>A</b> (m <sup>2</sup> )	0,22	0,22	0,26	0,36	0,41
Dimensions - <b>B</b> (m)	0,07	0,07	0,09	0,11	0,13
Dimensions - <b>C</b> (m)	1,30	1,31	1,51	1,75	1,91
Dimensions - <b>D</b> (m)	0,6	0,58	0,73	0,78	0,78
Dimensions - <b>E</b> (m)	0,74	0,74	0,88	0,98	1,02
Dimensions - <b>F</b> (m)	0,43	0,43	0,52	0,58	0,64
Dimensions - <b>G</b> (m)	0,69	0,67	0,82	0,94	0,99
Dimensions - <b>H</b> (m)	0,27	0,27	0,40	0,46	0,45
Force de pincement (kN)	10	10	14	19	18
Pression maximale d'exploitation (Mpa)	21	21	25	23	23
Capacité de charge (kN)	30	30	40	50	50
Poids (kg)	100	105	155	215	240

## GAMME MANIPULER

### ■ Grappin à bras

Grappin à bras renforcé, parfaitement adapté aux opérations intensives.

Il se monte sur les chargeurs frontaux au standard EURO ou sur le 3 points.

Il fonctionne via le système hydraulique du tracteur.

- Attelage EURO et 3 points de série
- Liaison entre le rotator et le châssis avec ou sans frein de balancier
- Supports pour chaînes de débardage de série
- Supports pour flexibles de série
- Châssis mécanosoudé
- Verrouillage du grappin lors du transport en attelage EURO
- Vanne déviatrice en option (*nécessite 12V*)



VERSIONS		Grappin avec frein de balancier	Grappin sans frein de balancier	Grappin avec frein de balancier et vanne déviatrice	Grappin sans frein de balancier avec vanne déviatrice
		avec grappin KG210	GRA200003 3300 € HT	GRA200004 3100 € HT	GRA200103 3590 € HT
	avec grappin GO-022	GRA200001 4390 € HT	-	GRA200101 4680 € HT	-
Ouverture du grappin (cm)		130	130	130	130
Rotator		3 to / 6 ailettes	3 to / 6 ailettes	3 to / 6 ailettes	3 to / 6 ailettes
Attelage de série		EURO et 3 points	EURO et 3 points	EURO et 3 points	EURO et 3 points
Longueur de potence (cm)		105	105	105	105
Charge maximale (kg)		2000	2000	2000	2000
Alimentation hydraulique		2 doubles effets	2 doubles effets	1 double effet	1 double effet
Pression hydraulique Max. (bar)		210	210	210	210
Poids avec grappin KG210 (kg)		245	240	255	245
Poids avec grappin GO-022 (kg)		270	-	280	-

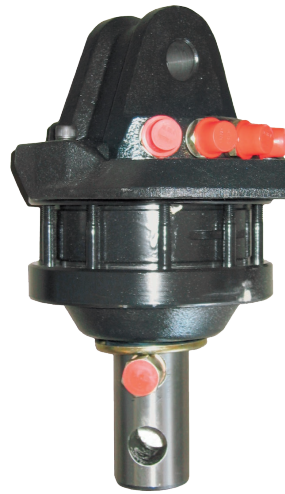
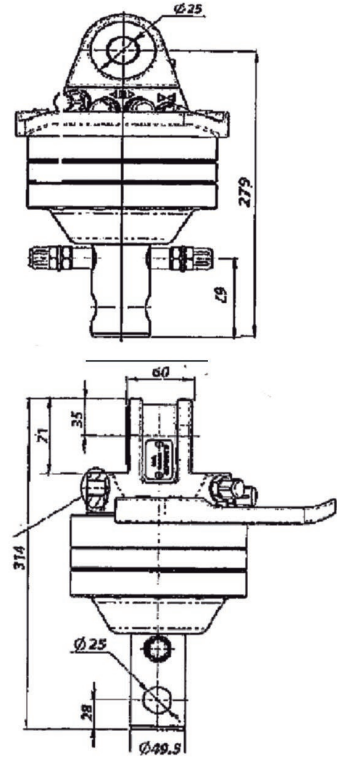
Prix de vente public hors taxes

# Rotator et frein de balancier

GAMME MANIPULER

## Rotator FHR 3000 L avec arbre

Rotator de construction robuste



FHR 3000 L  
Rotator avec arbre



FHR 4,5 RF  
Rotator avec flasque

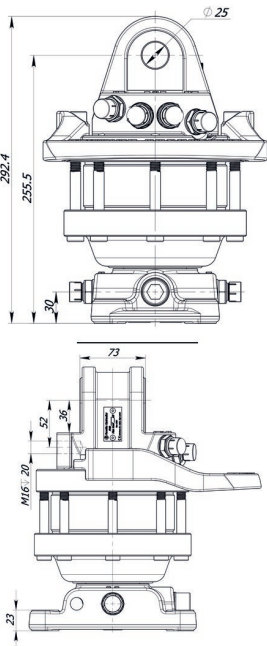


GR 603  
Rotator avec flasque

Compatible avec les grappins TAJFUN

## Rotator FHR 4,5 RF

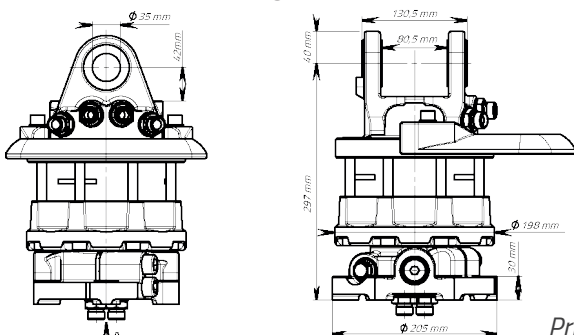
Rotator de construction robuste



VERSIONS	FHR 3000 L ROT00013	FHR 4,5 RF ROT00017	GR 603 ROT00014
		470€ HT	740 € HT
Axiale, charge statique (to)	3	4,5	6
Diamètre de l'arbre / flasque (mm)	49,5	173	173
Diamètre du trou d'arbre / flasque (mm)	25	4x17	6x17
Pression de travail maxi. (bar)			
- Rotator	250	250	250
- Pincés ouvertes	200	200	200
- Pincés fermés	300	300	300
Poids (kg)	18	18	43
ACCESSOIRES	Attache rotator 3T à visser		ATT2000 170 € HT
	Liaison rotator avec frein : NOUVEAUTE		
	- Largeur de la partie supérieure (mm) : 80		
	- Ø de l'attache de la partie supérieure (mm) : 25	ROT00013B	390 € HT
	- Largeur du rotateur (mm) : 73		
	- Ø de l'attache de la partie inférieure (mm) : 25		

## Rotator GR 603 avec flasque

Rotator avec flasque intégrée.



Liaison rotator avec frein



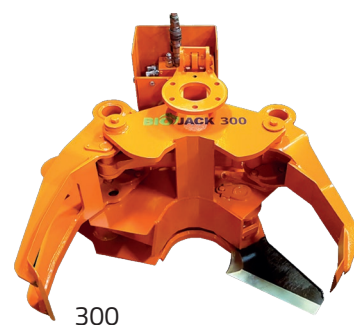
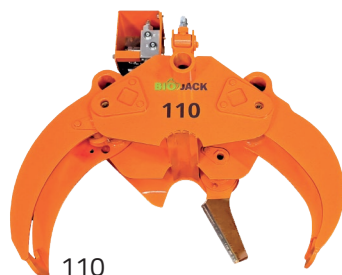
Attache rotator 3T à visser

Prix de vente public hors taxes



■ **Grappin coupeur série TILT pour grues : 110 / 160 / 180 / 230 / 300**

Des grappins robustes pour les grues, agiles et simples d'utilisation, assurant une coupe sécurisée et efficace grâce à un système hydraulique automatisé. Polyvalents, ils permettent la coupe et le chargement sans interruption. Rapides à installer, ils s'adaptent à tous les besoins.



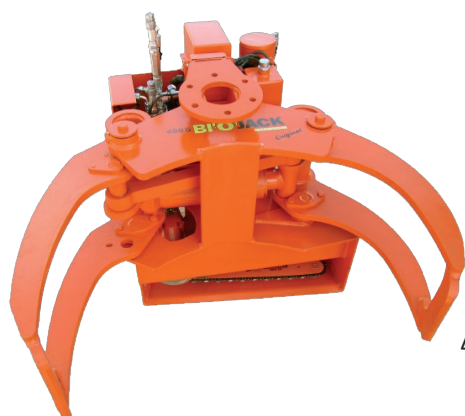
VIDÉO  
Scan le QR code et regarde la vidéo

VERSIONS ( sans rotator )	110	160	180	230	300
	5230 € HT	7690 € HT	8990 € HT	10 710 € HT	13 420 € HT
Type de grappin	Grappin bois rond	Grappin bois rond	Grappin ébrancheur standard	Grappin ébrancheur standard	Grappin ébrancheur standard
Mode de coupe	Couteau Hardox 500	Couteau Hardox 500	Couteau Hardox 500	Couteau Hardox 500	Couteau Hardox 500
Diamètre de coupe max. (bois dur-tendre) (mm)	100 - 120	150 - 180	170 - 200	200 - 250	250 - 300
Ouverture du grappin max. (mm)	580	840	775	775	775
Vanne d'arrêt	-	Verrouillage couteau Verrouillage tilt	Verrouillage couteau Verrouillage tilt	Verrouillage couteau Verrouillage tilt	Verrouillage couteau Verrouillage tilt
Hauteur en position d'abattage (mm)	330	590	470	490	600
Couplage	Manchon 39.5 mm pour rotateur à axe	Manchon 49.5 mm pour rotateur à axe	Bride ø173 mm	Bride ø173 mm	Bride ø173 mm
Connexion hydrauliques	3/8" (2 lignes, pression et retour)	3/8" (2 lignes, pression et retour)	3/8" (2 lignes, pression et retour)	1/2" (2 lignes, pression et retour)	1/2" (2 lignes, pression et retour)
Débit hydraulique (L/min)	10 - 20	35 - 60	35 - 60	40 - 80	60 - 100
Pression opérationnelle (bar)	180	170 - 190	180 - 220	190 - 240	200 - 250
Contre pression max. (bar)	-	-	20 - 30	20 - 30	20 - 30
Poids (kg) (sans kit E)	59	160	200	230	300
ACCESSOIRES	Voir page 142				

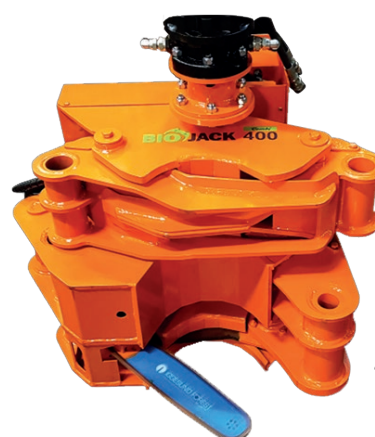


### ■ Grappin coupeur série TILT pour grues : 400 S / 400 Combi

Les modèles Biojack 400 S et 400 Combi sont des grappins coupeurs robustes et polyvalents, conçus pour les environnements exigeants. Dotés d'un système de coupe par couteau ou scie, ils s'adaptent à tous types de bois, même en terrain difficile. Ils offrent une grande fiabilité et une utilisation intuitive.



400 S



400 Combi



VIDÉO  
Scan le QR code et regarde la vidéo

VERSIONS ( sans rotator )	400 S	400 Combi
	26 550 € HT	29 690 € HT
Type de grappin	Grappin bois rond	Grappin ébrancheur standard
Mode de coupe	Chaîne de scie .404	Chaîne de scie .404, Couteau Hardox 500
Unité de scie	5 ou 10 cc Réservoir d'huile de chaîne	5 ou 10 cc Réservoir d'huile de chaîne
Diamètre de coupe max. (bois dur-tendre) (mm)	400	Scie : 400 Couteau : 250 - 300
Ouverture du grappin max. (mm)	850	775
Vanne d'arrêt	Verrouillage du tilt	Couteau & Tilt
Hauteur en position d'abattage (mm)	600	850
Connexion hydrauliques	Pression 1/2" Retour 1/2" Drain 3/8"	Pression 1/2" Retour 1/2" Drain 3/8"
Connexion au rotator	Bride ø173 mm	Bride ø173 mm
Connexion électrique	1 câble, ou commande sans fil (12 ou 24 V)	1 câble, ou commande sans fil (12 ou 24 V)
Débit hydraulique (L/min)	Moteur de scie 5 cc : 60 - 70 moteur 10 cc : 80 - 100	Moteur de scie 5 cc : 60 - 70 moteur 10 cc : 80 - 100
Pression opérationnelle (bar)	200 - 250	200 - 250
Contre pression max. (bar)	30	20 - 30
Poids (kg) ( sans kit E )	315	475
ACCESSOIRES	Voir page 142	



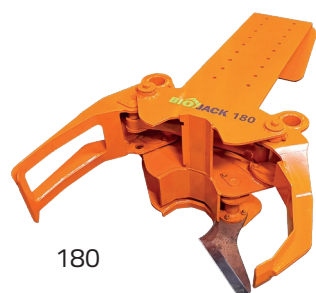
## ACCESSOIRES POUR GRAPPINS COUPEURS TILT 110 / 160 / 180 / 230 / 300 / 400 S / 400 Combi

	Adaptateur de rotator Ø 49,5 mm pour douille Ø 39,5 mm	879-3902	220 € HT
	Connecteur bas pour axe Ø 39,5 mm / haut pour Ø 49,5 mm		
	Adaptateur de rotator Ø 59,5 mm pour douille Ø 49,5 mm	752-3021	220 € HT
	Connecteur bas pour axe Ø 49,5 mm / haut pour Ø 59,5 mm		
	Adaptateur de rotator Ø 69,5 mm pour douille Ø 49,5 mm	752-3021	220 € HT
	Connecteur bas pour axe Ø 49,5 mm / Haut pour Ø 69,5 mm		
	Adaptateur de rotator 140 x 140 pour douille Ø 49,5 mm	752-3600	270 € HT
	Connecteur haut 140x140 mm / connecteur bas Ø49.5 mm		
	Adaptateur de rotator à bride 140 x 140 - 173 mm	ad140_LV	270 € HT
	Connecteur haut 140 x 140 / connecteur bas Ø 173 mm (6trous)		
	Adaptateur de rotator à bride Ø 49,5 mm	751-3103-7	270 € HT
	Connecteur haut Ø49.5 mm / connecteur bas Ø173 mm (6trous)		
	Adaptateur de rotator à bride Ø 59,5 mm	751-3103-10	270 € HT
	Connecteur haut Ø59.5 mm / connecteur bas Ø173 mm (6trous)		
	Adaptateur rotator à bride Ø 69,5 mm	751-3103-15	270 € HT
	Connecteur haut Ø69.5 mm / connecteur bas Ø173 mm (6 trous)		
	Grappin ébranchage pour 180 / 230 / 300 / 400 combi	797-9801	-
	Grappin ébrancheur standard sur 180 / 230 / 300 / 400 Combi		
	Grappin bois rond pour 160 / 180 / 230	751-5000	-
	Grappin bois rond standard sur 110 / 160 / 400S / 450, optionnel sur 180 / 230 TILT		
	Grappin pour branchage ( 4 doigts ) pour 160 / 180 / 230	751-4100	-
	Grappin branchage 4 doigts optionnel sur 160-180-230 TILT		
	Kit-E - grappin d'accumulation pour 180 / 230	820-3050	2320 € HT
	Module d'accumulation / Système radio NON INCLUS		
	Kit-E - grappin d'accumulation pour 300	797-3010	3990 € HT
	Module d'accumulation / Système radio NON INCLUS		
	Contrôle radio	797-3114	1290 € HT
	Radiocommande 2 canaux / pour kit+E ou contrôle de la scie / Livré avec radio & transmetteur et commandes ON/OFF en cabine		



■ **Grappin coupeur série montage fixe pour pelles : 110 / 160 / 180 / 230 / 300 / 450BA90**

Conçus pour les pelles, ces grappins allient robustesse, maniabilité et simplicité d'utilisation. Grâce à un système hydraulique automatisé, ils garantissent une coupe fiable et sécurisée. Leur polyvalence permet d'enchaîner coupe, ébranchage et chargement sans interruption. Faciles à installer ils répondent à tous les besoins du terrain.



180



230 avec box de couplage 45°



450



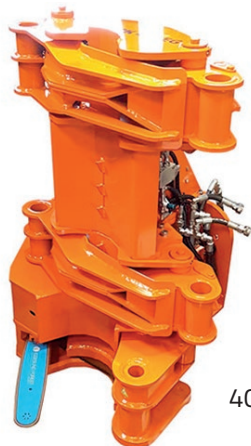
VIDÉO

Scan le QR code et regarde la vidéo

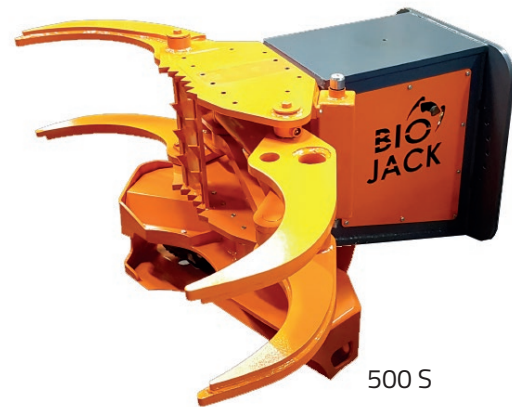
VERSIONS ( sans rotator )	110	160	180	230	300	450BA90
	5230 € HT	7590 € HT	8550 € HT	10 150 € HT	12 750 € HT	14 750 € HT
Type de grappin	Grappin bois rond	Grappin bois rond	Grappin ébrancheur standard	Grappin ébrancheur standard	Grappin ébrancheur standard	Grappin bois rond
Mode de coupe	Couteau Hardox 500	Couteau Hardox 500	Couteau Hardox 500	Couteau Hardox 500	Couteau High Tensile Steel	Couteau Hardox 500
Diamètre de coupe max. (bois dur-tendre) (mm)	100 - 120	150 - 180	170 - 200	200 - 250	250 - 300	350 - 450
Ouverture du grappin max. (mm)	580	840	775	775	775	850
Vanne d'arrêt	-	-	Bras : Non BA90 : Couteau	Bras : Non BA90 : Couteau	Bras : Non BA90 : Couteau	Vérouillage couteau
Hauteur en position d'abattage (mm)	330	590	470	490	600	710
Couplage	Bras de couplage	Bras de couplage	Bras ou BA90	Bras ou BA90	Bras ou BA90	BA90
Connexion hydrauliques	3/8" (2 lignes, pression et retour)	3/8" (2 lignes, pression et retour)	3/8" (2 lignes, pression et retour)	1/2" (2 lignes, pression et retour)	1/2" (2 lignes, pression et retour)	3/4" (2 lignes, pression et retour)
Débit hydraulique (L/min)	10 - 20	35 - 60	35 - 60	40 - 80	60 - 100	100 - 150
Pression opérationnelle (bar)	180	170 - 190	180 - 220	190 - 240	200 - 250	250 - 300
Contre pression max. (bar)	-	-	20 - 30	20 - 30	20 - 30	30
Type de machine	Mini-pelles 1-2 to	Mini-pelles 2-5 to	Pelles 4-8 to, chariots télescopiques	Pelles 6-10 to, chariots télescopiques	Pelles 8-15 to, chariots télescopiques	Pelles 10-20 to, chariots télescopiques
Poids (kg) ( sans kit E ou Kit EG )	70	200	240	270	Bras : 300 kg BA90 : 330 kg	550
ACCESSOIRES	Voir page 145 Pour les schémas de la platine de fixation ou la platine de fixation : NOUS CONSULTER					

■ **Grappin coupeur série montage fixe pour pelles : 400 SEG / 400 EG Combi / 500 S / 650 S**

Ces modèles de grappins coupeurs sont puissants et polyvalents. Spécialement conçus pour les pelles opérant en conditions difficiles. Équipés d'un système de coupe à couteau ou à scie, ils s'adaptent à tous types de bois, même les plus complexes. Idéals pour l'abattage, l'ébranchage et le chargement en continu, ils combinent fiabilité, performance et simplicité d'utilisation.



400 EG Combi



500 S



VIDÉO  
Scani le QR code et regarde la vidéo

VERSIONS ( sans rotator )	400 SEG	400 EG Combi	500 S	650 S
	<b>28 490 € HT</b>	<b>28 490 € HT</b>	<b>34 990 € HT</b>	<b>41 090 € HT</b>
Type de grappin	Grappin bois rond	Grappin ébrancheur standard	Grappin 4 doigts	Grappin bois rond Grappin 4 doigts
Mode de coupe	Chaîne de scie .404	Chaîne de scie .404, Couteau Hardox 500	Chaîne de scie .404	Chaîne de scie .404
Unité de scie	5 ou 10 cc Réservoir d'huile de chaîne	5 ou 10 cc Réservoir d'huile de chaîne	SuperCut 100 Tension automatique de chaîne Réservoir d'huile de chaîne	SuperCut F11-19 Tension automatique de chaîne Réservoir d'huile de chaîne
Diamètre de coupe max. (bois dur-tendre) (mm)	400	Scie : 400 Couteau : 250 - 300	Scie 500	Scie 650
Ouverture du grappin max. (mm)	850	775	148	148
Vanne d'arrêt	-	Couteau & Tilt	-	-
Hauteur en position d'abattage (mm)	600	850	930	930
Connexion hydrauliques	Pression 1/2" Retour 1/2" Drain 3/8"	Pression 1/2" Retour 1/2" Drain 3/8"	Pression 3/4" Retour 3/4" Drain 3/8"	Pression 3/4" Retour 3/4" Drain 3/8"
Connexion au rotator	BA90	Bride ø173 mm	-	-
Connexion électrique	1 câble, ou commande sans fil (12 ou 24 V)	1 câble, ou commande sans fil (12 ou 24 V)	1 câble (12 ou 24 V)	1 câble (12 ou 24 V)
Débit hydraulique (L/min)	Moteur de scie 5 cc : 60 - 70 moteur 10 cc : 80 - 100	Moteur de scie 5 cc : 60 - 70 moteur 10 cc : 80 - 100	80 - 100	140 - 220
Pression opérationnelle (bar)	200 - 250	200 - 250	200 - 250	250 - 310
Contre pression max. (bar)	30	20 - 30	20 - 30	20 - 30
Type de machine	Pelles 8-20 to, chariots télescopiques	Camions, tracteurs, remorques	Pelles 12-20 to, chariots télescopiques	Pelles 18 et plus chariots télescopiques
Poids (kg) (sans kit E ou Kit EG)	450	550 (avec kit EG)	690	870
ACCESSOIRES	Voir page 145 Pour les schémas de la platine de fixation ou la platine de fixation : NOUS CONSULTER			


**ACCESSOIRES POUR GRAPPINS COUPEURS PELLES :**
**110 / 160 / 180 / 230 / 300 / 400 SEG / 400 EG Combi / 500S / 650 S**


<b>Kit-E - grappin d'accumulation pour 180 / 230</b>	820-3050	<b>2320 € HT</b>
Grappin d'accumulation / Contrôle sans fil NON INCLUS		
<b>Kit-E - grappin d'accumulation pour 300</b>	797-3010	<b>4000 € HT</b>
Grappin d'accumulation / Contrôle sans fil NON INCLUS		



<b>Contrôle radio</b>	797-3114	<b>1290 € HT</b>
Radiocommande 2 canaux / pour kit+E ou contrôle de la scie / Livré avec radio & transmetteur et commandes ON/OFF en cabine		



<b>Kit-EG - Grappin extra pour 300 / 400</b>	857-8000	<b>3320 € HT</b>
Grappin d'ébranchage haut		



<b>Grappin d'ébranchage pour 180 / 230 / 300 / 400 Combi</b>	797-9801c	-
grappin ébrancheur standard sur 180 / 230 / 300 / 400 Combi. Pas d'option		



<b>Grappin bois rond</b>	751-5000	-
Grappin bois rond standard sur 110 / 160 / 400S / 450		



<b>Grappin bois énergie / branchage (4 doigts)</b>	751-4100	-
Grappin qui remplace le grappin d'ébranchage à la place du grappin standard		



<b>Engrenage vis sans fin TD WORM GEAR pour 300 / 450</b>	WD-L0419	<b>5450 € HT</b>
Rotation IMO avec moteur / Nécessite le kit de bagues		



<b>Engrenage vis sans fin TD WORM GEAR pour 500 S / 650 S</b>	WD-L0478	<b>6250 € HT</b>
Rotation IMO avec moteur / Nécessite le kit de bagues		



<b>kit joints pivotant 2 x 1/2"</b>	PL-2 1/2	<b>1320 € HT</b>
Joint pivotant rotation 360° / 2 ports 1/2 "		



<b>kit joints pivotant 2 x 3/4"</b>	PL-2 3/4	<b>2370 € HT</b>
Joint pivotant rotation 360° / 2 ports 3/4 "		



<b>kit joints 5 ports - Joint tournant pour TD</b>	10141215	<b>2350 € HT</b>
Joint pivotant rotation 360° / 2 ports 1", 1 port 1/2", 2 ports 3/8", anneau tournant électrique		



<b>Kit rotator CPR9 pour 180 / 230</b>	CPR9	<b>6390 € HT</b>
Pour pelles 7 - 13 to / 3800 Nm		



<b>Kit rotator CPR15 pour 230 / 450</b>	CPR5	<b>8090 € HT</b>
Pour pelles 10 - 20 to / 4500 Nm		



<b>Box de couplage 45° pour 180 / 450</b>	mbba90-45	<b>1190 € HT</b>
Vissé sur BA90 ou CPR / Couplage à 45°		



<b>Box de couplage 0° pour 180 / 450</b>	mb630x450	<b>1190 € HT</b>
Vissé sur BA90 ou CPR / Couplage à horizontale / 170 kg		



<b>Box de couplage 30° pour 300 / 450</b>	mb750x582	<b>1470 € HT</b>
Vissé au TD / angle couplage 30° / 140 kg		

<b>Box de couplage 30° pour 500 / 650</b>	880-2900	<b>2200 € HT</b>
Vissé au TD / angle couplage 30° / 180 kg		


**■ Grappin coupeur - MASTER GRAPPLE - MG 260**

Le MASTERGRAPPLE MG 260 est un grappin robuste et léger, entièrement en HARDOX, conçu pour les pelleuses de 6 à 12 tonnes. Avec une large ouverture de 147 cm et un couteau démontable en moins d'une minute, il est idéal pour la récolte de bois-énergie, la manutention et les travaux d'entretien. Il est modulable, durable et facile à utiliser.



MG 260



MG 1500

Grande ouverture de 147 cm



VERSIONS ( sans rotator )	MG 260	MG 1500 sans couteau	
	<b>8 850 € HT</b>	<b>6690 € HT</b>	
Type de grappin	Grappin bois rond MASTERGRAPPLE série 1500	Grappin bois rond MASTERGRAPPLE série 1500	
Mode de coupe	Couteau fixe ø260 mm, démontable, HARDOX	-	
Diamètre de coupe max. (cm)	26	-	
Ouverture du grappin mini - max. (mm)	65 - 1470	65 - 1470	
Hauteur en position d'abattage (mm)	510	510	
Connexion hydrauliques	Pression 1/2" Retour 1/2"	Pression 1/2" Retour 1/2"	
Débit hydraulique (L/min)	100 - 200	100 - 200	
Pression opérationnelle (bar)	250 - 300	250 - 300	
Contre pression max. (bar)	30	30	
Type de machine	Pelleuses 6 - 12 to	Pelleuses 6 - 12 to	
Poids (kg)	345	345	
<b>ACCESSOIRES</b>	Support d'abattage (+20 kg)	920-1650	<b>530 € HT</b>
	Kit E / grappin d'accumulation (+140 kg) ( livré sans batterie )		<b>5280 € HT</b>
	Pied d'appui	920-1370	<b>520 € HT</b>
	Vanne de mouvement rapide	V1230-VRSP 3/4_260	<b>730 € HT</b>
	Couteau de remplacement ø 260 mm	920-1214	<b>1270 € HT</b>
	Kit rotator pour MG 1500	920-8700	<b>9450 € HT</b>



## ■ Grappin coupeur MASTER GRAPPLE MG 320

Le MASTERGRAPPLE MG320 est un grappin robuste entièrement en HARDOX, compatible avec des pelleteuses jusqu'à 25 tonnes. Son ouverture large de 170 cm permet une coupe efficace de grandes quantités de bois ou la manutention. Modulable et doté d'un couteau démontable en moins d'une minute, il convient parfaitement aux travaux forestiers, paysagers et d'entretien. Fabriqué en Finlande, il allie durabilité, simplicité et performance.



MG 320



MG 1700

Grande ouverture de 170 cm



VERSIONS ( sans rotator )	MG 302	MG 1700 sans couteau	
	8 850 € HT	6690 € HT	
Type de grappin	Grappin bois rond MASTERGRAPPLE série 1700	Grappin bois rond MASTERGRAPPLE série 1700	
Mode de coupe	Couteau fixe ø320 mm, démontable, HARDOX	-	
Diamètre de coupe max. (cm)	32	-	
Ouverture du grappin mini - max. (mm)	110 - 1700	110 - 1700	
Hauteur en position d'abattage (mm)	630	630	
Connexion hydrauliques	Pression 3/4" Retour 3/4"	Pression 3/4" Retour 3/4"	
Débit hydraulique (L/min)	100 - 200	100 - 200	
Pression opérationnelle (bar)	250 - 300	250 - 300	
Contre pression max. (bar)	30	30	
Type de machine	Pelleteuses 10 - 25 to	Pelleteuses 10 - 25 to	
Poids (kg)	640	Module grappin : 480 Adaptateur de grappin : 130 Kit rotateur : 345	
ACCESSOIRES	Support d'abattage (+20 kg)	920-1650	590 € HT
	Kit E / grappin d'accumulation (+140 kg) ( livré sans batterie )		€ HT
	Pied d'appui	920-1370	590 € HT
	Vanne de mouvement rapide	V1230-VRSP 3/4_260	730 € HT
	Couteau de remplacement Ø 320 mm	910-1214	1430 € HT
	Kit rotator pour MG 1700	910-8600	11 150 € HT
	Platine adaptateur sans box ( grappin sans couteau )	910-2400	2090 € HT





**■ Grue forestière - série DOT**

Toute l'expertise TAJFUN dans ces grues forestières qui allient robustesse et maniabilité.

	DOT 40 K	DOT 50 K	DOT 55 K 85	DOT 50 ZK
Portée:	7,10m	7,03m	8,50m	8,60m
Capacité de levage BRUT:	52 kNm	66 kNm	74 kNm	68 kNm
Capacité de levage NET:	41 kNm	52 kNm	57 kNm	50 kNm

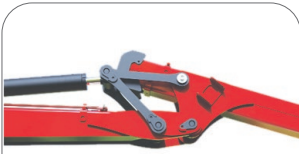

**DOT 50 ZK**

La mécanique ZK breveté à quatre articulations assure les excellentes performances de travail de la grue avec un encombrement de grue réduit.





## EN DÉTAILS



Le mécanisme «K» à quatre articulations assure les excellentes performances de travail de la grue.



Vérins stabilisateurs avec soupapes de freinage intégrées



Les filtres pression et retour assurent la propreté adéquate de l'huile dans le système hydraulique.



Pompe en fonte mobile



Excellente cinématique du mécanisme du bras



Augmentation de la portée assurée par la conception spéciale du bras télescopique



Tous les tuyaux hydrauliques passent au-dessus du mécanisme du bras pour un maximum de protection.



Protection du vérin de levage



Construction solide avec soudure renforcée



DOT 55 K 85

**■ Grue DOT 40 K**

L'entrée de gamme des grues DOT.

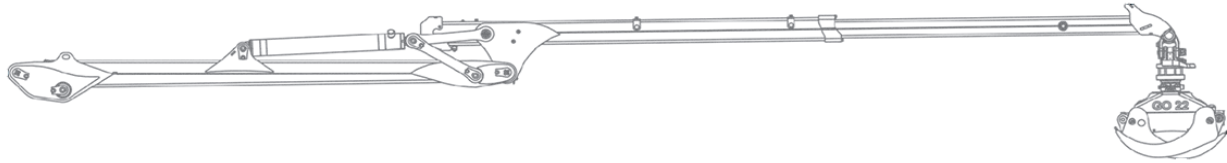
- Portée de 7,10 m
- Cheminement hydraulique par conduite rigide
- Vérins protégés
- Attelage 3 points tracteur Cat. II et III
- Clapets pilotés dans les béquilles DE SÉRIE
- Pieds flap down


**Configurable selon vos besoins**

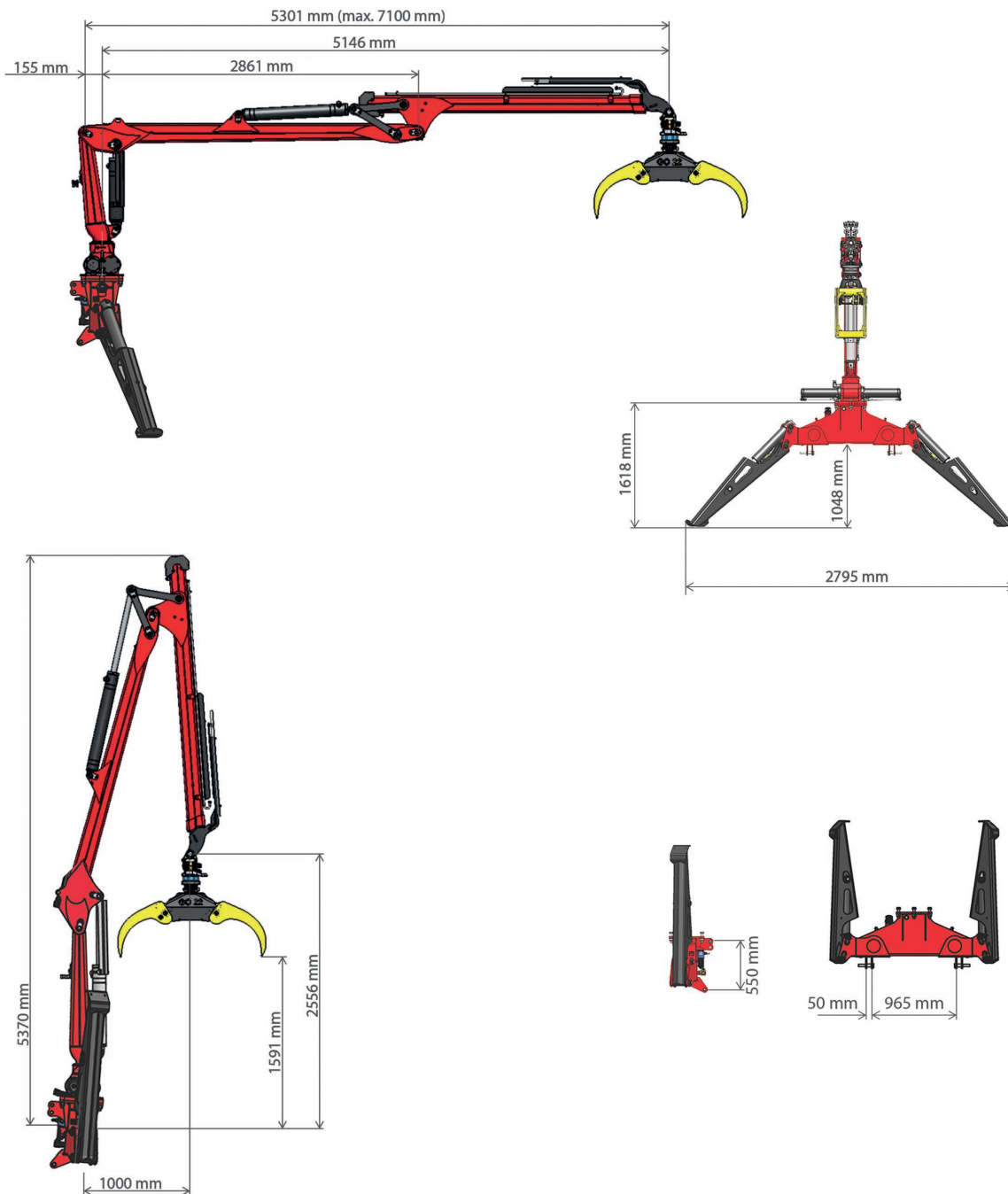

VERSIONS	Grue DOT 40 K Entraînement prise d'huile	Grue DOT 40 K Entraînement prise de force tracteur avec pompe femelle 65L/min
	avec pieds stabilisateurs, grappin ouverture 1m30, rotator 4,5 t, frein de balancier, commandes cornes de rennes, emballée sur palette spéciale	
	<b>20 300 € HT</b>	<b>20 900 € HT</b>
Extension maximale (m)	7,10	7,10
Capacité de levage BRUT (kNm)	52	52
Capacité de levage NET (kNm)	41	41
Télescopique (m)	1 x 1,8	1 x 1,8
Capacité du réservoir d'huile (L)	-	80
Pression de travail (bar)	180 / 215	180 / 215
Rotation	390°	390°
Moment de force en rotation	19 kNm	19 kNm
Vérins de rotation	4	4
Poids (kg)	1100	1100
ACCESSOIRES	Refroidisseur d'huile	<b>1050 € HT</b>
	Phares de travail LED	<b>600 € HT</b>
	Treuil de halage VD 15	<b>3100 € HT</b>
	Grappins ( Modèles disponibles en remplacement du grappin livré dans la configuration d'origine - - Prix valables pour un montage d'origine à l'achat de la grue )	
	Supplément pour grappin GO-026X - Ouverture 1m51	<b>750 € HT</b>
	Supplément pour grappin GO-022B (spécial branchages) - Ouverture 1m31	<b>500 € HT</b>
	Commandes ( Modèles disponibles en remplacement de la commande livrée dans la configuration d'origine - - Prix valables pour un montage d'origine à l'achat de la grue )	
	Supplément pour commande en croix mécanique en combinaison avec deux vannes électriques ON-OFF	<b>650 € HT</b>
Supplément pour radio-commande électro-proportionnelle avec SCANRECO	<b>8700 € HT</b>	



■ Grue DOT 40 K



		m	3	4	5	6	7
DOT 40 K à 180 bar	GO-022*	kg	1025	745	565	445	335
	GO-026X*	kg	965	685	505	385	275
DOT 40 K à 215 bar	GO-022*	kg	1255	925	705	565	445
	GO-026X*	kg	1195	865	645	505	385




**■ Grue DOT 50 K**

Une grue habile, robuste et professionnelle qui allie grande capacité de levage et qualité de finition.

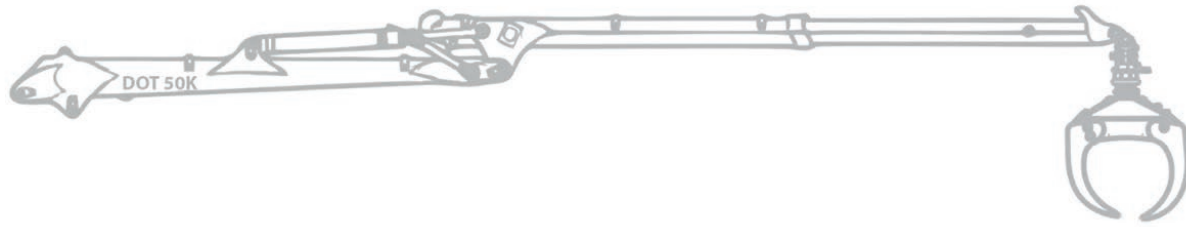
- Portée de 7,03 m
- Cheminement hydraulique par conduite rigide
- Rotation 390° double crémaillère
- Pied Flap down avec angle pour une meilleure stabilité
- Clapets pilotés dans les bécquilles DE SÉRIE


**Configurable selon vos besoins**

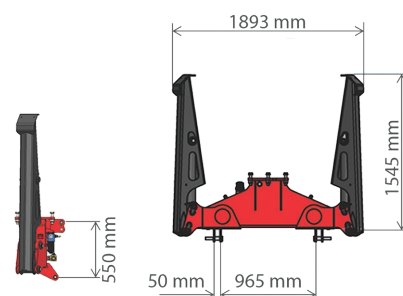
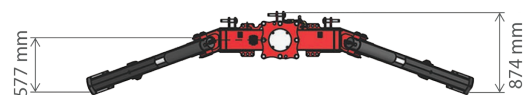
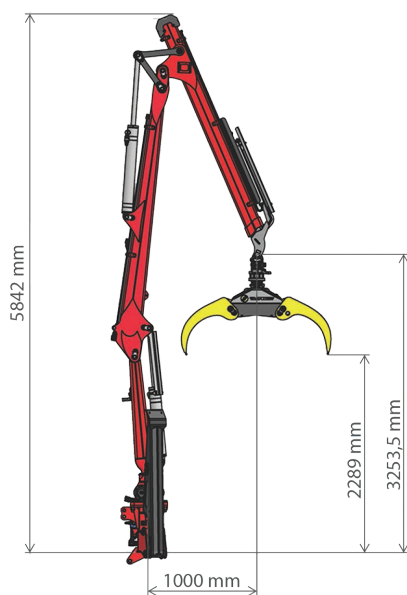
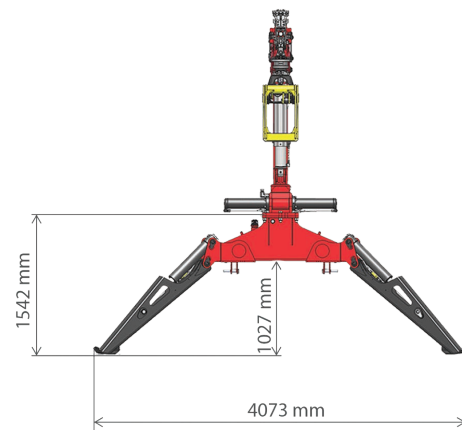
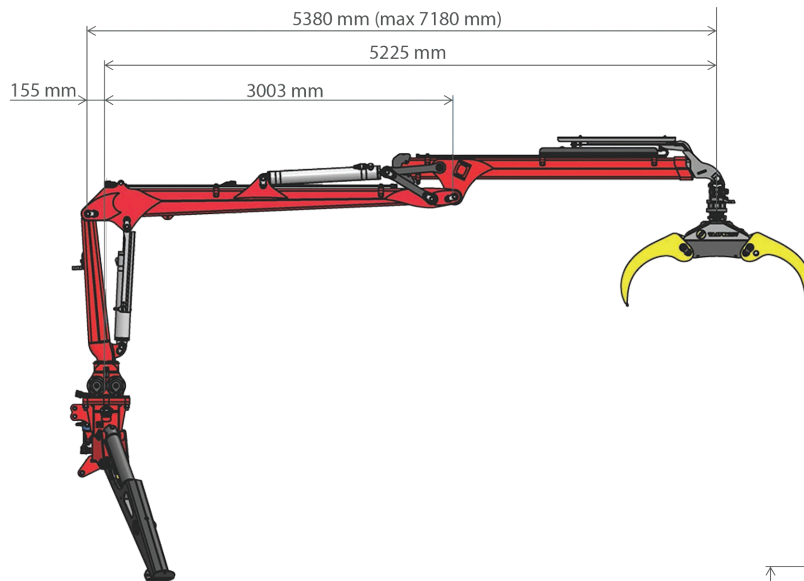
VERSIONS	Grue DOT 50 K Entraînement prise d'huile	Grue DOT 50 K Entraînement prise de force tracteur avec pompe femelle 65L/min
	avec pieds stabilisateurs, grappin ouverture 1m30, rotator 4,5 t, frein de balancier, commandes cornes de rennes, emballée sur palette spéciale	
	<b>21 600 € HT</b>	<b>22 500 € HT</b>
Extension maximale (m)	7,03	7,03
Capacité de levage BRUT (kNm)	66	66
Capacité de levage NET (kNm)	52	52
Télescopique (m)	1 x 1,8	1 x 1,8
Capacité du réservoir d'huile (L)	-	80
Pression de travail (bar)	230	230
Rotation	390°	390°
Moment de force en rotation	19 kNm	19 kNm
Vérins de rotation	4	4
Poids (kg)	1450	1450
ACCESSOIRES	Refroidisseur d'huile	<b>950 € HT</b>
	Phares de travail LED	<b>600 € HT</b>
	Treuil de halage VD 19	<b>3100 € HT</b>
	<i>Grappins ( Modèles disponibles en remplacement du grappin livré dans la configuration d'origine - - Prix valables pour un montage d'origine à l'achat de la grue )</i>	
	Supplément pour grappin GO-026X - Ouverture 1m51	<b>750 € HT</b>
	Supplément pour grappin GO-022B (spécial branchages) - Ouverture 1m31	<b>500 € HT</b>
	<i>Commandes ( Modèles disponibles en remplacement de la commande livrée dans la configuration d'origine - - Prix valables pour un montage d'origine à l'achat de la grue )</i>	
	Supplément pour commande en croix mécanique en combinaison avec deux vannes électriques ON-OFF	<b>650 € HT</b>
	Supplément pour commande électro-proportionnelle avec joysticks filaires	<b>8700 € HT</b>
Supplément pour radio-commande électro-proportionnelle avec SCANRECO	<b>8700 € HT</b>	



■ **Grue DOT 50 K**



		m	4	5	6	7
DOT 50 K	GO-022*	kg	1205	935	745	585
à 230 bar	GO-026X*	kg	1145	875	685	525



**■ Grue DOT 55 K 85**

Un travail productif avec la grue professionnelle DOT 55 K 85

- Frein pendulaire pour des mouvements latéraux fluides.
- Alimentation indépendante avec pompe en fonte
- Béquilles en acier Hardox
- Protection des vérins pour une durabilité accrue
- Articulation stable pour une bonne transmission de la force
- Attelage trois points cat. II et III
- Clapets pilotés dans les béquilles DE SÉRIE


**Configurable selon vos besoins**

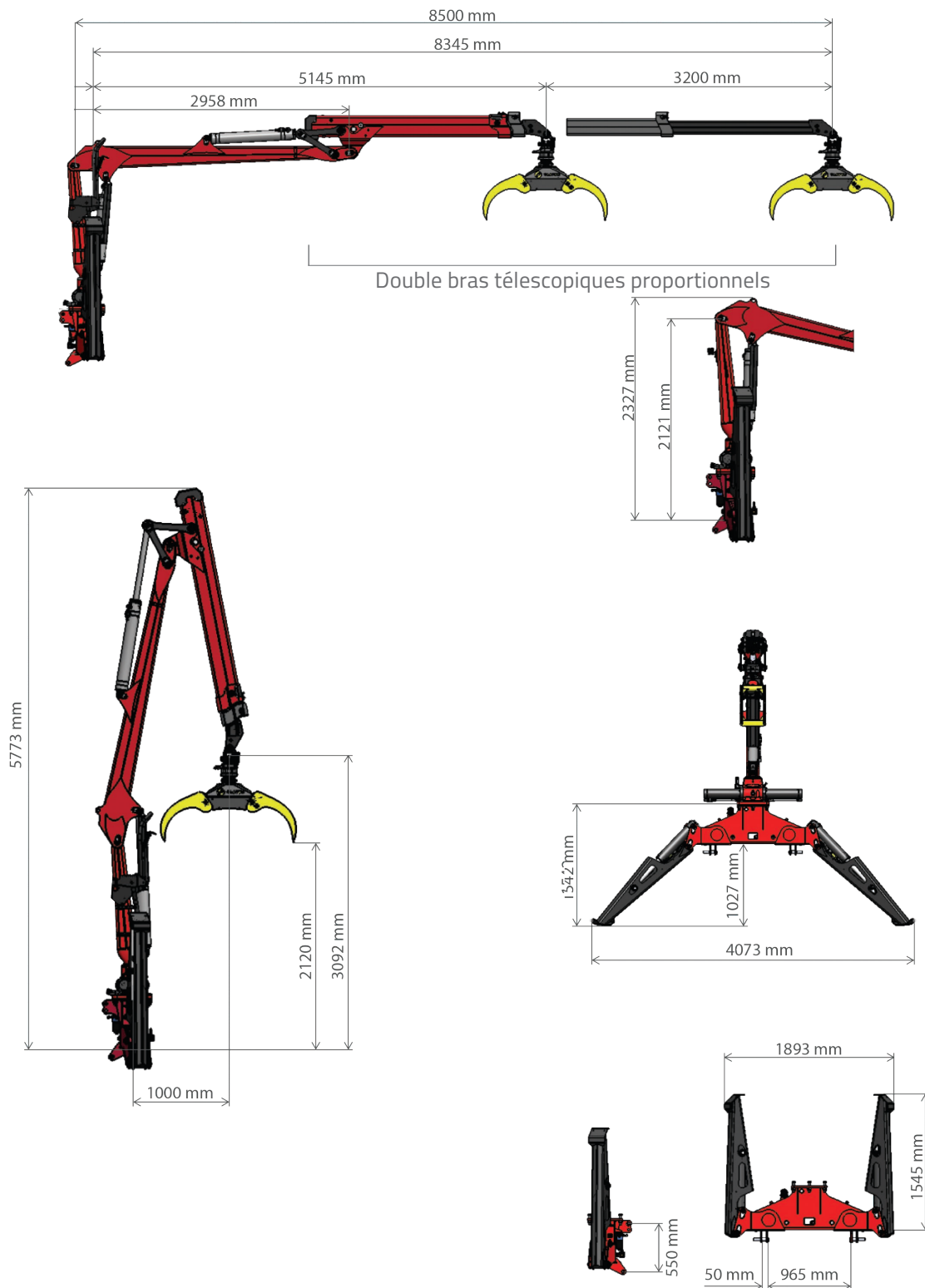
VERSIONS	Grue DOT 55 K 85	
	Entraînement prise de force	
	Avec pieds stabilisateurs, grappin ouverture de 1.m30, rotator 4,5 t, commandes cornes de rennes, emballée sur palette spéciale	
	<b>26 000 € HT</b>	
Extension maximale (m)	8,5	
Capacité de levage BRUT (kNm)	74	
Capacité de levage NET (kNm)	57	
Télescopique double / proportionnel (m)	3,2	
Capacité du réservoir d'huile (L)	80	
Pression de travail (bar)	230	
Rotation	390°	
Moment de force en rotation	19 kNm	
Vérins de rotation	4	
Poids (kg)	1570	
ACCESSOIRES	Refroidisseur d'huile	<b>950 € HT</b>
	Phares de travail LED	<b>600 € HT</b>
	Treuil de halage VD 19	<b>3100 € HT</b>
	<i>Grappins ( Modèles disponibles en remplacement du grappin livré dans la configuration d'origine - Prix valables pour un montage d'origine à l'achat de la grue )</i>	
	Supplément pour grappin GO-026X - Ouverture 1m51	<b>750 € HT</b>
	Supplément pour grappin GO-022B (spécial branchages) - Ouverture 1m31	<b>500 € HT</b>
	<i>Commandes ( Modèles disponibles en remplacement de la commande livrée dans la configuration d'origine - Prix valables pour un montage d'origine à l'achat de la grue )</i>	
	Supplément pour commande en croix mécanique en combinaison avec deux vannes électriques ON-OFF	<b>650 € HT</b>
	Supplément pour commande électro-proportionnelle avec joysticks filaires	<b>8700 € HT</b>
	Supplément pour radio-commande électro-proportionnelle avec SCANRECO	<b>8700 € HT</b>



■ Grue DOT 55 K 85



		m	4	5	6	7	8	8,5
DOT 55 K 85 à 230 bar	GO-022*	kg	1365	1035	835	685	565	415
	GO-026X*	kg	1306	976	776	626	506	356




**■ Grue DOT 50 ZK**

La grue haut de gamme avec mécanisme ZK breveté

- Frein pendulaire pour le mouvement latéral du grappin
- Grue avec soutien hydraulique,
- Mécanisme ZK breveté
- Grue fabriquée en acier de haute qualité Strenx
- Protection des vérins
- Attelage trois points Cat. II et III
- Double télescope
- Clapets pilotés dans les béquilles DE SÉRIE


**NOUVEAUTÉ**
**STRENX®**  
 PERFORMANCE STEEL

**Configurable selon vos besoins**

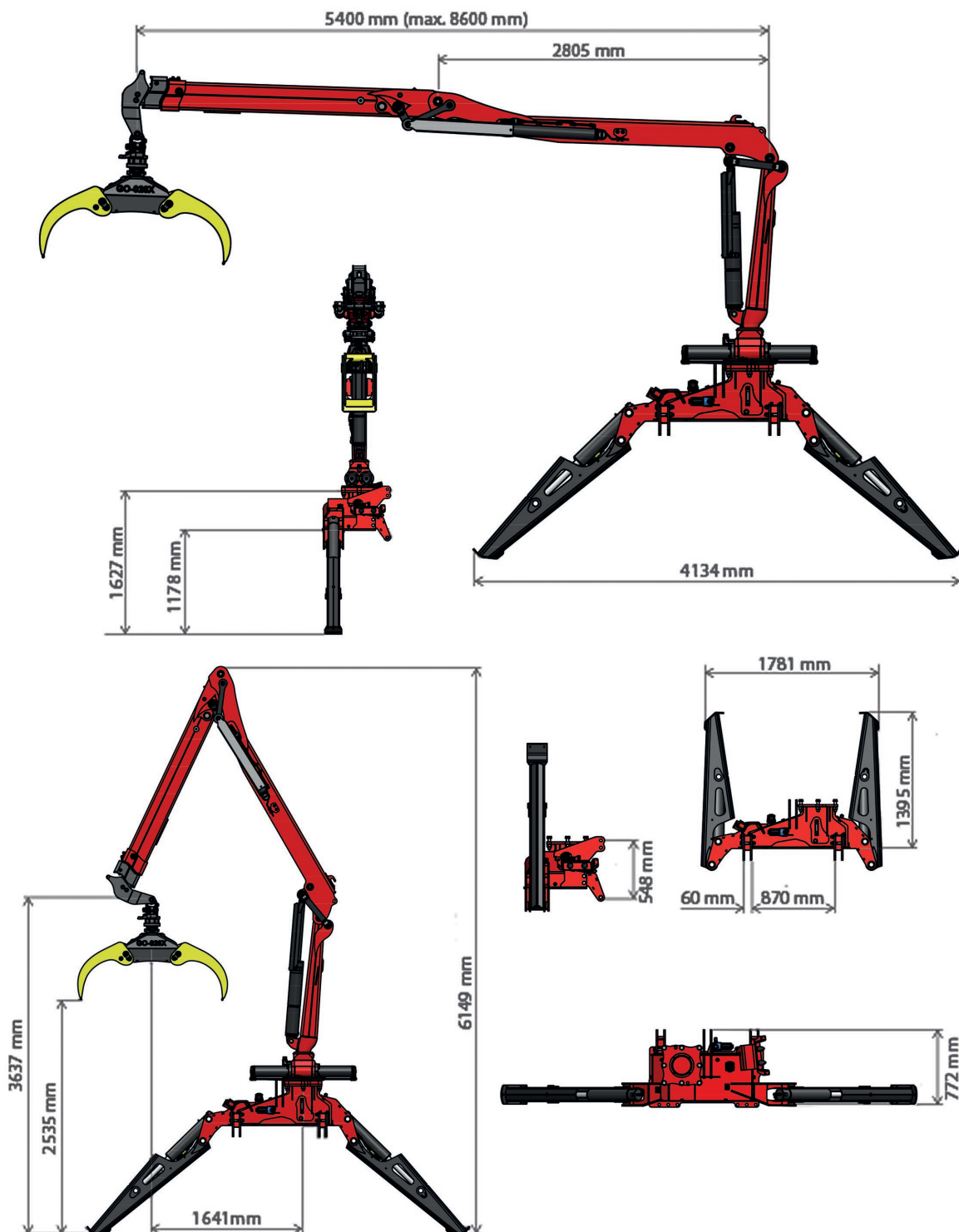
VERSIONS	Grue DOT 50 ZK	
	Entraînement prise de force	
	Avec pieds stabilisateurs, grappin ouverture de 1.m30, rotator 4,5 t, commandes cornes de rennes, emballée sur palette spéciale	
	<b>27 000 € HT</b>	
Extension maximale (m)	8,6	
Capacité de levage BRUT (kNm)	68	
Capacité de levage NET (kNm)	50	
Télescopique double / proportionnel (m)	3,2	
Capacité du réservoir d'huile (L)	80	
Pression de travail (bar)	230	
Rotation	350°	
Moment de force en rotation	19 kNm	
Vérins de rotation	4	
Poids (kg)	1740	
ACCESSOIRES	Refroidisseur d'huile	<b>950 € HT</b>
	Phares de travail LED	<b>600 € HT</b>
	Treuil de halage VD 19	<b>3100 € HT</b>
	<i>Grappins ( Modèles disponibles en remplacement du grappin livré dans la configuration d'origine - - Prix valables pour un montage d'origine à l'achat de la grue )</i>	
	Supplément pour grappin GO-026X - Ouverture 1m51	<b>750 € HT</b>
	Supplément pour grappin GO-022B (spécial branchages) - Ouverture 1m31	<b>500 € HT</b>
	<i>Commandes ( Modèles disponibles en remplacement de la commande livrée dans la configuration d'origine - - Prix valables pour un montage d'origine à l'achat de la grue )</i>	
	Supplément pour commande en croix mécanique en combinaison avec deux vannes électriques ON-OFF	<b>1050 € HT</b>
	Supplément pour commande électro-proportionnelle avec joysticks filaires	<b>8900 € HT</b>
	Supplément pour radio-commande électro-proportionnelle avec SCANRECO	<b>8900 € HT</b>



■ Grue DOT 50 ZK



		m	4	5	6	7	8	8,6
DOT 50 ZK	GO-022*	kg	1125	877	680	530	435	
à 230 bar	GO-026X*	kg	1065	817	620	470	375	



EN DÉTAILS LES OPTIONS

COMMANDES



EN OPTION





## ■ Treuil pour grue forestière série DOT - VD 15 / VD 19

Pour tirer les grumes à portée de la grue.

- Fonctions : Tirer / Dérouler / Dérouler librement le câble
- Commande : Télécommande radio



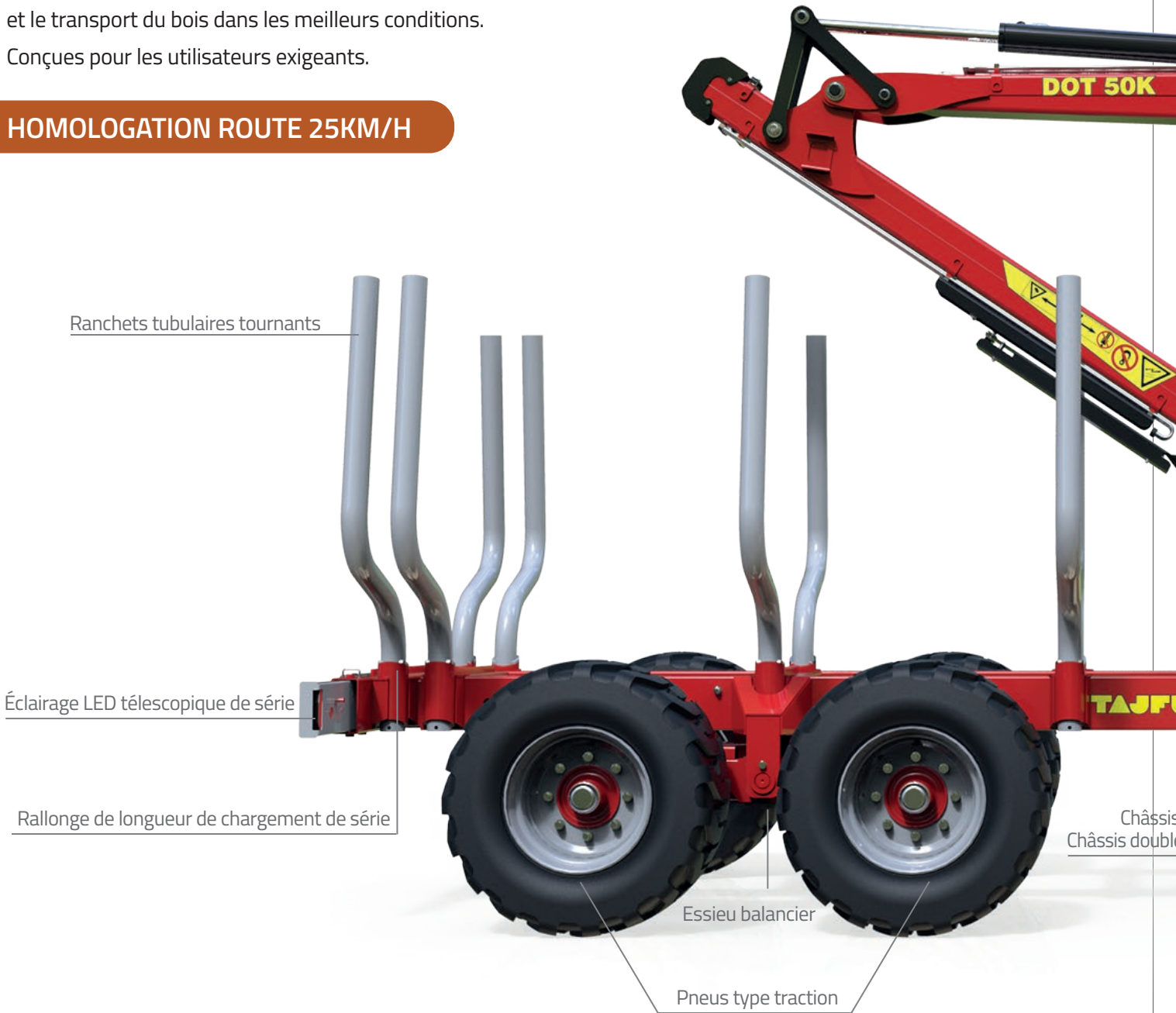
VERSIONS	Treuil pour grue forestière - VD 15 ( pour grue forestière TAJFUN DOT 40K )	Treuil pour grue forestière - VD 19 ( pour grue forestière TAJFUN DOT 50K - DOT 55K - DOT 50 ZK )
	3100 € HT	3100 € HT
Puissance de traction (kN)	15	18,7
Vitesse du câble de traction (m/s)	0,7 - 1,1	0,7 - 1,1
Vitesse d'alimentation du câble métallique (m/s)	0,7 - 1,1	0,7 - 1,1
Pression de travail max (bar)	125	155
Diamètre du câble métallique (mm)	6	6
Longueur du câble de traction ( capacité du tambour ) (m)	38	38
Poids ( sans câble de traction ) (kg)	32	32



■ Remorque forestière avec grue forestière - série GAP

Les remorques forestières haut de gamme TAJFUN, assurent la manipulation et le transport du bois dans les meilleurs conditions. Conçues pour les utilisateurs exigeants.

HOMOLOGATION ROUTE 25KM/H



Ranchets tubulaires tournants

Éclairage LED télescopique de série

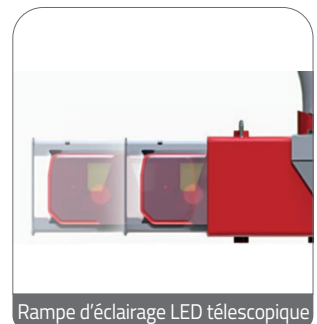
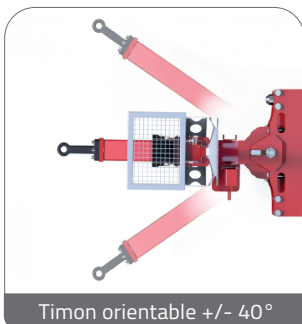
Rallonge de longueur de chargement de série

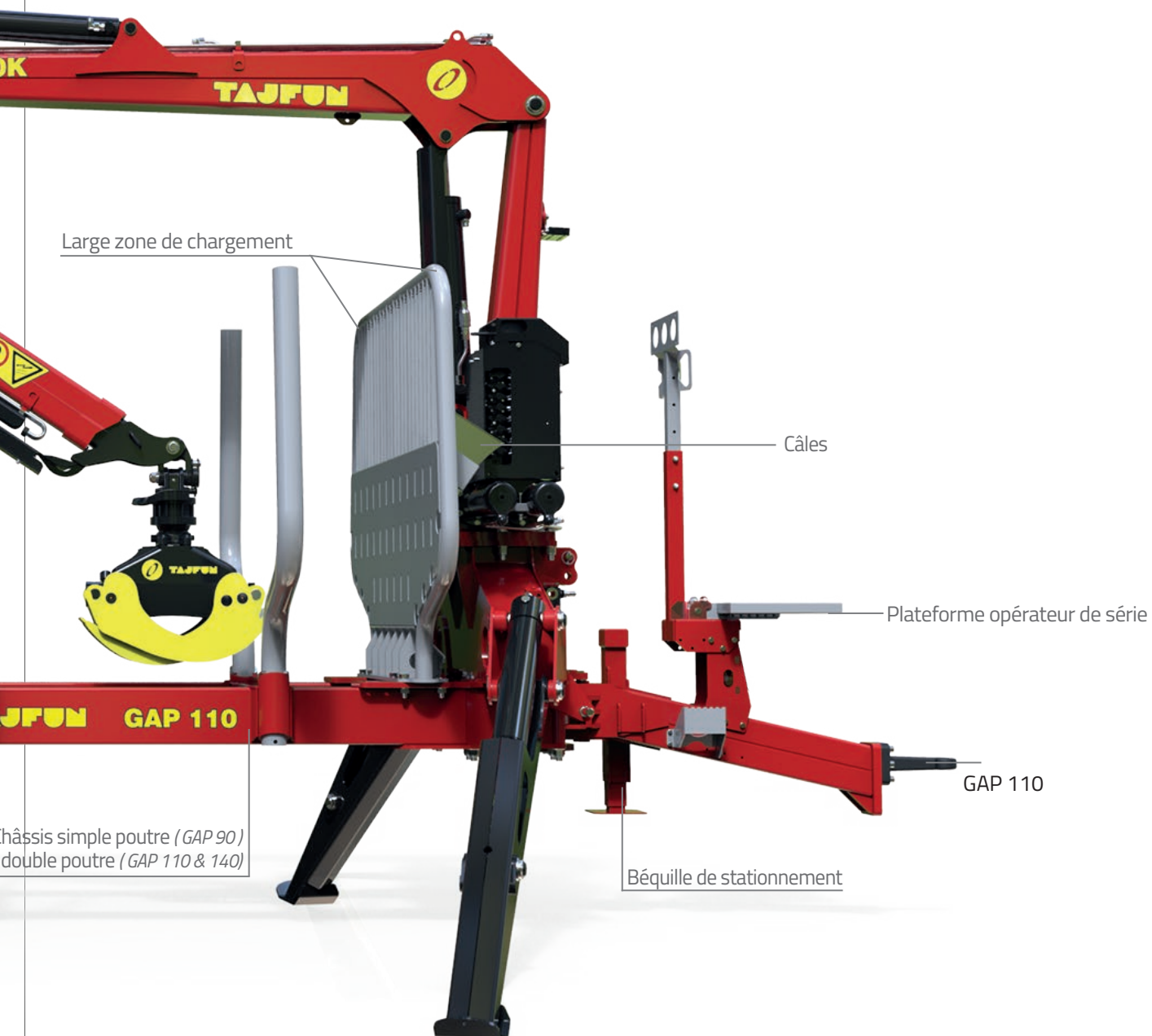
Essieu balancier

Pneus type traction

Châssis double

EN DÉTAILS





Large zone de chargement

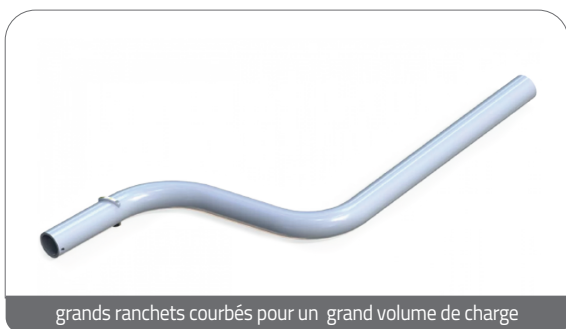
Câles

Plateforme opérateur de série

GAP 110

Béquille de stationnement

châssis simple poutre (GAP 90)  
double poutre (GAP 110 & 140)



grands ranchets courbés pour un grand volume de charge



Rallonge de longueur de chargement mécanique de série

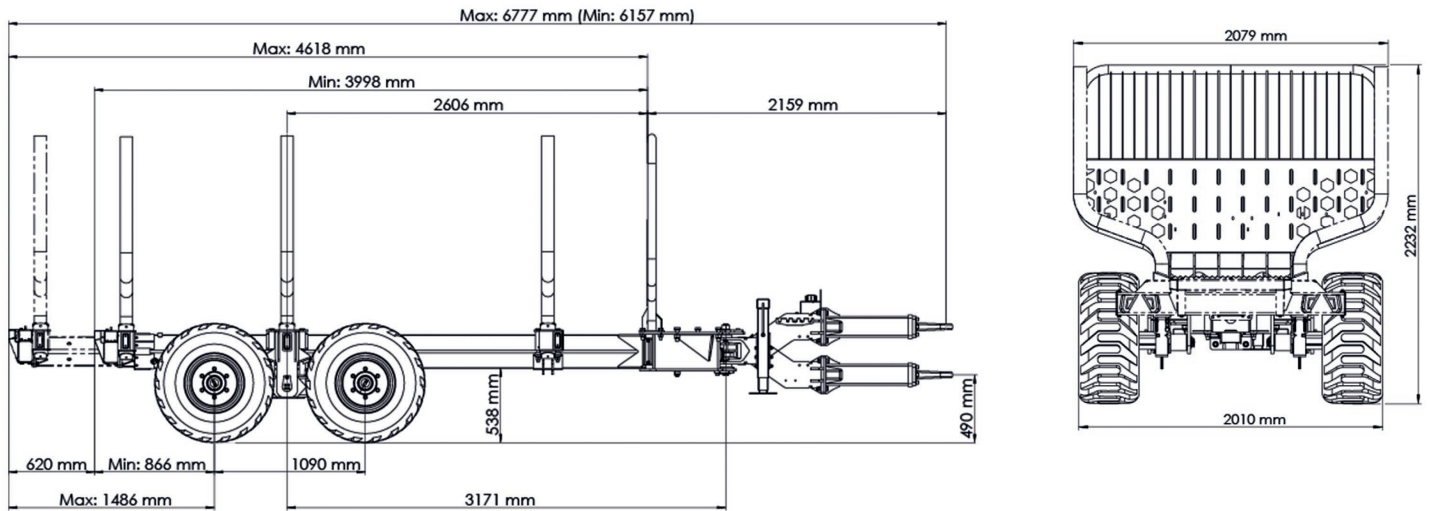

**■ Remorques forestières GAP 90 avec grue**

- Certification routière jusqu'à 25 km/h
- Charge totale 9 tonnes
- Freins à disques hydrauliques doubles de série sur les 4 roues. ( *pneumatiques possible - nous contacter* )
- Ranchers pivotants et courbés
- Grille de protection
- Anneau d'attelage tournant Ø 50 mm
- Timon orientable ( *hydrauliquement* )
- Rallonge coulissante 620 mm

> *Pour tracteur à partir de 80 CV*



GAP 90


**VERSIONS**
**GAP 90 avec grue DOT 40 K**

Entraînement prise de force

Avec grappin ouverture de 1.m30, frein de balancier, rotator 4,5 t, commandes cornes de rennes, plateforme et rallonge de chargement mécanique

**36 700 € HT**

Charge totale (to)	9	
Charge maximum utile ( <i>sans grue</i> ) (to)	7,10	
Porté de la grue (m)	7,10	
Pression de travail (bar)	180 / 215	
Simple poutre (cm)	18 x 18 x 0,6	
Ranchets	3 paires de série	
Hauteur des ranchets (cm)	140	
Diamètre des ranchets (cm)	8	
Longeur standard / avec extension (cm)	615,7 / 677,7	
Dimensions	Largeur ( <i>avec pneus standard</i> ) (cm)	201
	Hauteur ( <i>avec pneus standard</i> ) (cm)	223,2
Longueur de la surface de chargement / avec extension (cm)	399,8 / 461,8	
Aire de charge utile (m <sup>2</sup> )	2,3	
Angle de braquage du timon	30° gauche / droite	
Pneus profil traction	400/60 x 15,5 - 14 plis	
Puissance de tracteur (CV)	dès 80	
Poids avec / sans grue (kg)	3000 / 1900	

**ACCESSOIRE**

Paire de ranchers supplémentaires pour GAP 90

**1550 € HT / paire**

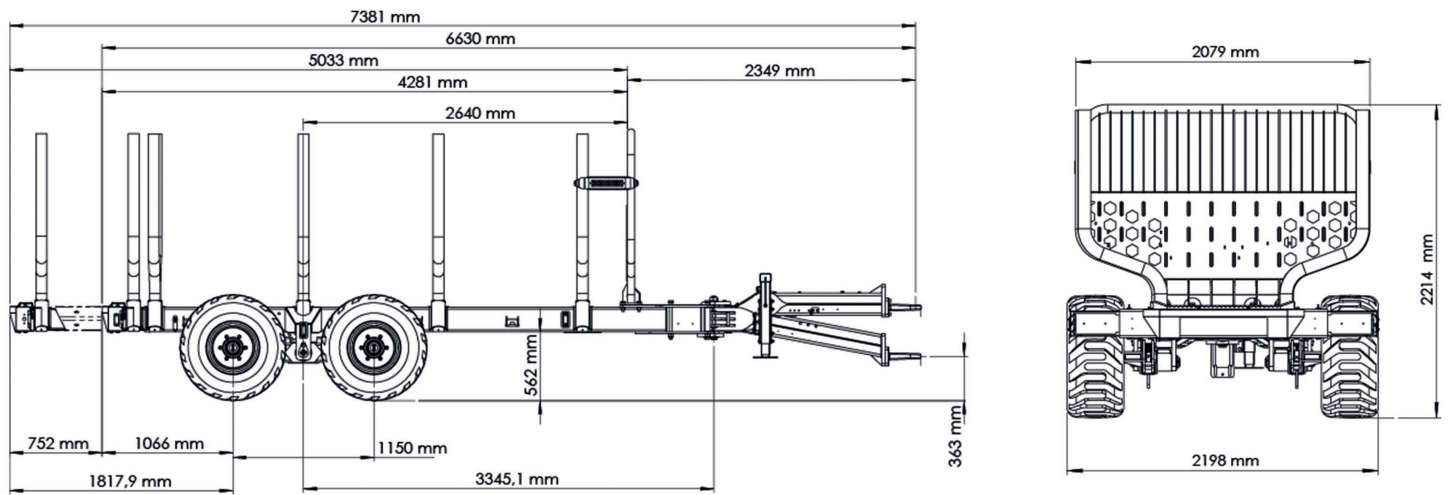
**■ Remorques forestières GAP 110 avec grue**

- Certification routière jusqu'à 25 km/h
- Charge totale 11 tonnes
- Freins à disques hydrauliques doubles de série sur les 4 roues. (*pneumatiques possible - nous contacter*)
- Rallonge coulissante mécaniquement pour augmenter le volume de charge
- Ranchers pivotants et courbés
- Grille de protection
- Anneau d'attelage tournant Ø 50 mm
- Timon orientable (*hydrauliquement*)
- Rampe d'éclairage télescopique
- Pompe en fonte fixe

> *Pour tracteur à partir de 80 CV*



GAP 110



VERSIONS	GAP 110	GAP 110	GAP 110
	avec grue DOT 50 K	avec grue DOT 55 K 85	avec grue DOT 50 ZK
	Entraînement prise de force	Entraînement prise de force	Entraînement prise de force
	Avec grappin ouverture de 1.m30, frein de balancier rotator 4,5 t, commandes cornes de rennes, plateforme et rallonge de chargement mécanique		
	<b>45 900 € HT</b>	<b>49 200 € HT</b>	<b>49 900 € HT</b>
Charge totale (to)		11	
Charge maximum utile ( sans grue ) (to)		8,64	
Porté de la grue (m)	7,03	8,5	8,6
Pression de travail (bar)		max. 230	
Double poutre (cm)		20 x 10 x 0,6	
Ranchets		5 paires pivotantes de série	
Hauteur des ranchets (cm)		142	
Diamètre des ranchets (cm)		9	
Dimensions	Longeur standard / avec extension (cm)	663 / 738,1	
	Largeur ( avec pneus standard ) (cm)	219,8	
	Hauteur ( avec pneus standard ) (cm)	221,4	
Longueur de la surface de chargement / avec extension (cm)		428,1 / 503,3	
Aire de charge utile (m <sup>2</sup> )		2,3	
Angle de braquage du timon		40° gauche / droite	
Pneus profil traction		400/60 x 15,5 - 14 plis	
Puissance de tracteur (CV)		dès 80	
Poids avec / sans grue (kg)	3810 / 2360	3930 / 2360	4100 / 2360
ACCESSOIRES	Paire de ranchers supplémentaires pour GAP 110		<b>990 € HT / paire</b>
	Supplément pour rallonge de chargement hydraulique		<b>850 € HT</b>

**■ Remorques forestières GAP 140 avec grue**

- Certification routière jusqu'à 25 km/h
- Charge totale 14 tonnes
- Freins à disques hydrauliques doubles de série sur les 4 roues. (*pneumatiques possible - nous contacter*)
- Rallonge coulissante mécaniquement pour augmenter le volume de charge
- Ranchers pivotants et courbés
- Grille de protection
- Anneau d'attelage tournant Ø 50 mm
- Timon orientable (*hydrauliquement*)
- Rampe d'éclairage télescopique
- Pompe en fonte fixe

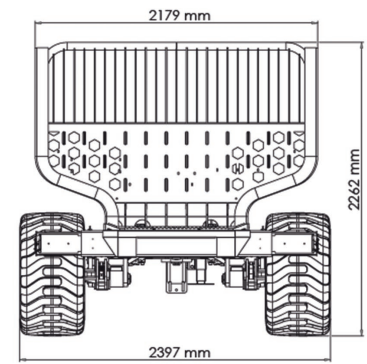
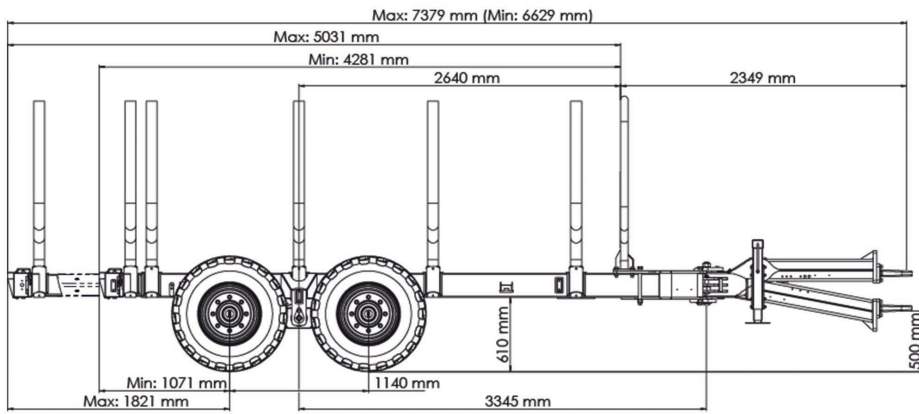
> *Pour tracteur à partir de 100 CV*



GAP 140  
avec plateforme opérateur de série



Siège en hauteur  
(uniquement sur version GAP 140 + DOT 55 K 85)


**VERSIONS**

GAP 140 avec grue DOT 50 K	GAP 140 avec grue DOT 55 K 85	GAP 140 avec grue DOT 50 ZK
Avec grappin ouverture de 1.m30, frein de balancier rotator 4,5 t, commandes cornes de rennes, plateforme, et rallonge de chargement mécanique		
<b>48 500 € HT</b>	<b>51 800 € HT</b>	<b>52 600 € HT</b>

Charge totale (to)	14		
Charge maximum utile ( sans grue ) (to)	11,49		
Portée de la grue (m)	7,03	8,5	8,6
Pression de travail (bar)	max. 230		
Double poutre (cm)	20 x 10 x 0,8		
Ranchets	5 paires pivotantes de série		
Hauteur des ranchets (cm)	142		
Diamètre des ranchets (cm)	9		
Dimensions	Longueur standard / avec extension (cm)	662,9 / 737,9	
	Largeur ( avec pneus standard ) (cm)	239,7	
	Hauteur ( avec pneus standard ) (cm)	226,2	
Longueur de la surface de chargement / avec extension (cm)	428,1 / 503,1		
Aire de charge utile (m <sup>2</sup> )	2,5		
Angle de braquage du timon	40° gauche / droite		
Pneus profil traction	500/50 x 17 - 18 plis		
Puissance de tracteur (CV)	dès 100		
Poids avec / sans grue (kg)	3960 / 2510	4080 / 2510	4250 / 2510

**ACCESSOIRES**

Paire de ranchers supplémentaires pour GAP 140	<b>990 € HT / paire</b>
Supplément pour rallonge de chargement hydraulique	<b>850 € HT</b>
Supplément pour commande de la grue par siège en hauteur :	
- GAP140 + DOT 50K	<b>6900 € HT</b>
- GAP140 + DOT 55K 85	<b>6900 € HT</b>
- GAP140 + DOT 50 ZK	<b>7200 € HT</b>





Grues forestières

**K.T.S.**





### ■ Grue montée sur tracteur/porteur ou en montage sur une remorque existante.

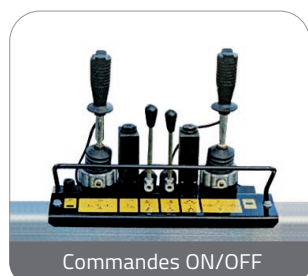
Des grues forestières de 5,3 à 7,5 mètres de portée, avec attelage 3 points, rotator, grappin et boîtier de pivotement en double crémaillère de série.

- Rotation grand angle 370°.
- Flexibles gainés
- Vérin d'articulation de la première flèche sur le dessus de la grue ( *il protège des coups et branchages* )
- Extensions hydrauliques ( *dès modèle 6,4 m* )
- Frein de balancier de série
- Rotator de 3 T / 6 ailettes ( *pour une rotation fluide et non saccadée* )
- Grappin 0.21 m<sup>2</sup> de série - ouverture 1m30
- La flèche et le bras de la grue sont en acier profilé à haute résistance, pour une grande robustesse et une qualité constante.
- Béquilles hydrauliques pantographes



### Capacité de levage avec grappin et rotator

	Bout de flèche	4 m	3 m	1 m
Grue 5,3 m	481 kg	844 kg	1100 kg	2520 kg
Grue 6,4 m	330 kg	824 kg	1112 kg	2500 kg
Grue 6,7 m	426 kg	1178 kg	1590 kg	3575 kg
Grue 7,5 m	243 kg	1168 kg	1580 kg	3565 kg

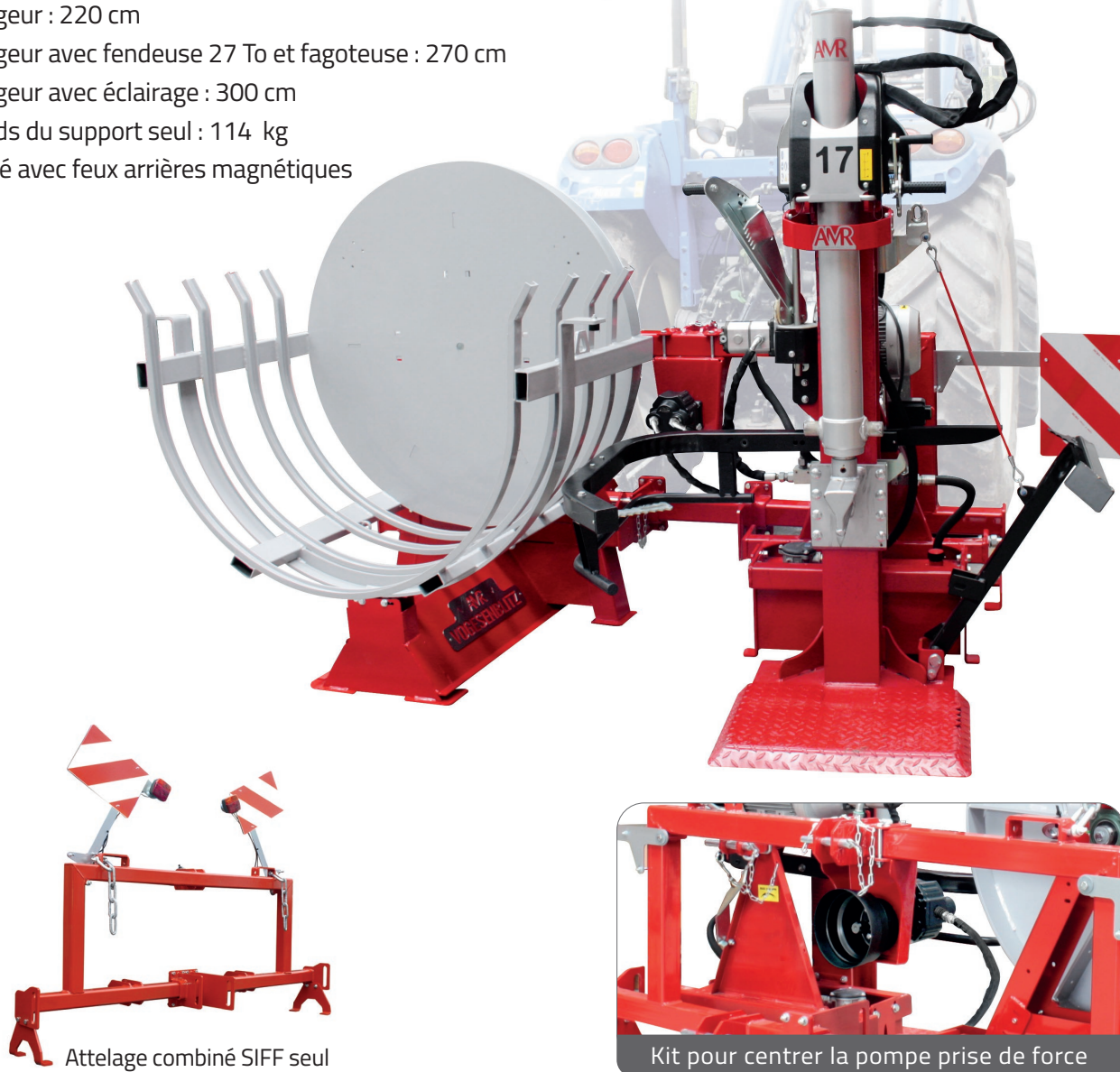


VERSIONS	KTSK530	KTSK640	KTSK670	KTSK750
	KTSK530	KTSK640	KTSK670	KTSK750
	15 920 € HT	17 390 € HT	20 250 € HT	22 250 € HT
Portée (m)	5,3	6,4	6,7	7,5
Extension hydraulique (m)	non	1,2	1,2	2
Force de levage brute (to/m)	3,5	3,5	5	5
Aire de préhension grappin (m <sup>2</sup> )	0,21	0,21	0,21	0,21
Couple du rotator (Nm)	750	750	750	750
Angle de pivotement	370°	370°	370°	370°
Pression de travail (bars)	175	175	175	175
Catégorie d'attache 3 points	II	II	II	II
Manette de commande	Levier piano	X et Y	X et Y	X et Y
Poids avec grappin et rotator (kg)	751	834	992	1059
<b>ACCESSOIRES</b>				
Supplément prise de force pour grue ( <i>Pompe multiplicateur femelle 50L/min à 360 rpm, sans huile</i> )				<b>2530 € HT</b>
Supplément levier cornes de renne ( <i>grue 6,4 / 6,7 / 7,5 m</i> )				<b>DE SÉRIE</b>
Supplément levier cornes de renne ( <i>grue 5,3 m</i> )				<b>710 € HT</b>
Supplément commandes ON/OFF ( <i>grue 6,4 / 6,7 / 7,5 m - Pas possible sur grue 5,3 m</i> )				<b>1350 € HT</b>

### ■ Attelage combiné SIFF pour fendeuses 12 à 27 To et fagoteuse\*

L'attelage combiné SIFF est utilisé pour transporter l'ensemble fendeuse et fagoteuse pour une totale autonomie de travail. ( Une seule disposition possible : fendeuse à gauche & fagoteuse à droite ).

- Largeur : 220 cm
- Largeur avec fendeuse 27 To et fagoteuse : 270 cm
- Largeur avec éclairage : 300 cm
- Poids du support seul : 114 kg
- Livré avec feux arrière magnétiques



Attelage combiné SIFF seul

Kit pour centrer la pompe prise de force

Attelage combiné SIFF pour fendeuses 12 à 27 To et fagoteuse			
SUP000102			
VERSION	<b>1155 € HT</b>		
ACCESSOIRES	Kit centrage de pompe pour 12/16 et 13/17 ( fixation pompe + flexibles )	SUP000110	<b>170 € HT</b>
	Kit centrage de pompe pour 22/27 ( fixation pompe + flexibles )	SUP000111	<b>215 € HT</b>
	Kit flexibles rallongés pour basculement hydraulique	FLX01173	<b>75 € HT</b>
	Kit flexibles rallongés pour pré-tension hydraulique	FLX01174	<b>85 € HT</b>
	Kit flexibles rallongés pour tension hydraulique		
	Cardan grand angle	CAR00025	<b>695 € HT</b>

\* Non compatible avec la fagoteuse ficelle demi-stère

## ■ Fagoteuse ficelle pour demi-stère de bois

Fagotez votre bois comme un professionnel.  
Grâce à sa conception ergonomique et ses détails pratiques,  
composez vos fagots demi-stère en toute simplicité

- Convient pour les longueurs de bois de 100 cm
- Basculement mécanique pivotant vers l'arrière
- Capacité d'un 1/2 stère de bois
- Diamètre du panier : 80 cm
- Attelage 3 points Cat. I et II
- Hauteur de travail ergonomique
- Conception robuste et durable
- Diamètre maxi de bobine de ficelle : 26 cm
- Bannage à partir du tracteur



Basculement mécanique



Mécanisme de serrage

	Fagoteuse ficelle* demi-stère à basculement mécanique et attelage 3 points	
VERSION	FAG150010	
	1090 € HT	
Catégorie	I et II	
Poids (kg)	110	

\* Le même modèle peut-être utilisé avec des bandes polyesters



## ■ Fagoteuse pour 1 stère de bois

Fagotez votre bois en fagot d'un stère ( en 1 m ).

Facilité d'utilisation et confort de travail avec basculement pratique pour un gain de temps assuré.

Une construction robuste qui assure une longue durée de vie.

Le mécanisme pivotant assure un travail ergonomique.

- Basculement facile ( *mécanique / hydraulique en option* )
- À ficelle ou à bande polyester
- Diamètre du panier : 120 cm
- Hauteur de travail ergonomique
- Robuste et durable
- Sur 3 points tracteur ou  
3 points tracteur + attelage euro pour chargeur frontal



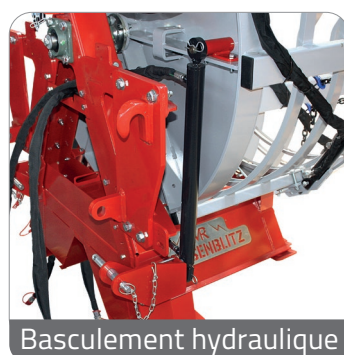
Fagoteuse à bande polyester à basculement mécanique sur 3 points tracteur + attelage euro pour chargeur frontal

# Fagoteuse évolutive



**GAMME MANIPULER**

<b>VERSION DE SÉRIE</b>	Fagoteuse avec bande polyester et attelage 3 points avec basculement mécanique	FAG100000	<b>1875 € HT</b> <i>( sans kit de serrage )</i>
<b>TYPES DE SERRAGE</b>	Avec bande polyester et attelage 3 points	De série	
	Supplément : pour fagoteuse avec ficelle à tension manuelle et attelage 3 points	FAG120010	<b>120 € HT</b>
<b>TYPES DE BASCULEMENT</b>	Mécanique	De série	
	Supplément : pour fagoteuse avec basculement hydraulique	FAG121000	<b>370 € HT</b>
<b>ACCESSOIRES</b>	Option attelage frontal Euro	FAG120101	<b>430 € HT</b>
	Option tension de ficelle hydraulique ( avec 2 supports bobine )	FAG120020	<b>730 € HT</b>
	Option tension de ficelle manuelle ( avec 2 supports bobine )	FAG120010	<b>120 € HT</b>
	Option pré-tension manuelle bande et ficelle	FAG120030	<b>280 € HT</b>
	Option pré-tension hydraulique bande et ficelle	FAG120041	<b>790 € HT</b>
	Kit complet pour fagoteuse à bande polyester ( 500m de bande polyester 19mm, dérouleur, 1000 agrafes + boîte et pince )	FAG00140	<b>460 € HT</b>
	Dérouleur avec frein pour bande polyester ( pour mandrin Ø 75mm )	FAG00141A	<b>135 € HT</b>
	Pince serrage bande polyester	FAG00142	<b>130 € HT</b>
	Bande polyester 500m / 19mm ( 750daN ) ( pour mandrin Ø 75mm ou FAG00143A pour mandrin Ø200mm ) ( à la commande, précisez Ø mandrin Ø75mm ou Ø200mm )	FAG00143 FAG00143A	<b>95 € HT</b>
	Agrafes métalliques zinguées 1000 pces / 19mm	FAG00144	<b>105 € HT</b>
Bobine ficelle ( 250 m, 8 fils, 1040 daN ) Bobine ficelle ( 190 m, 10 fils, 1250 daN ) prix dégressif : de 1 à 4 pces = <b>45 € unité</b> , + de 5 pces = <b>41 € unité</b>	FAG00130 FAG00131	<b>45 € HT</b>	



## ■ Palettiseur - PACKOMAT

- Commande bilatérale de série
- Pieds réglables pour stabiliser la machine
- Attache des fûts rapide et sans outils
- Changement de bobine rapide et sans outils
- Attelage 3 points de série
- Vitesse de sortie de la colonne réglable pour s'adapter à toutes les hauteurs de filet
- Orientation latérale manuelle de série. Hydraulique en option



**PACKOMAT**



Palettiseur double fût

# Palettiseur - PACKOMAT



GAMME MANIPULER



VERSIONS	SIMPLE FÛT ( Fournit sans fût )		DOUBLE FÛT ( Fournit sans fût )	
	PAL100000	PAL100001	PAL100100	PAL100101
	7600 € HT	7970 € HT	8460 € HT	8830 € HT
Alimentation	PDF tracteur	Moteur électrique 400V	PDF tracteur	Moteur électrique 400V
Vitesse de rotation max. du cardan (tr/min)	360	-	360	-
Longueur (cm)			235	
Largeur (cm)	130		343	
Hauteur de transport (cm)			253	
Hauteur de travail max. (cm)			433	
Pression max. du circuit hydraulique (bar)			220	
Course du vérin de la levée (cm)			170	
Poids châssis seul (kg)	580	590	670	680
ACCESSOIRES	Option orientation hydraulique ( uniquement sur modèle double )		PAL110003	580 € HT
	Élargisseur pour palettiseur ( transformation machine simple en double )		PAL110002	860 € HT
	Filet pour palettiseur ( Hauteur = 60 cm / Longueur = 1800 m )		FIL000110	125 € HT
	Option pour palette		PAL110004	/ € HT

VERSIONS	FÛT ROND	FÛT RECTANGLE
	PAL110000	PAL110001
	920 € HT	
Dimensions (H x Ø cm)	140 x 117	-
Dimensions (H x L x l cm)	-	140 x 120 x 80
Volume (m³)	1,50	1,25
Poids (kg)	130	125



Environ 25 m de filet sont nécessaires pour faire un ballot.

# GAMME AGRICOLE



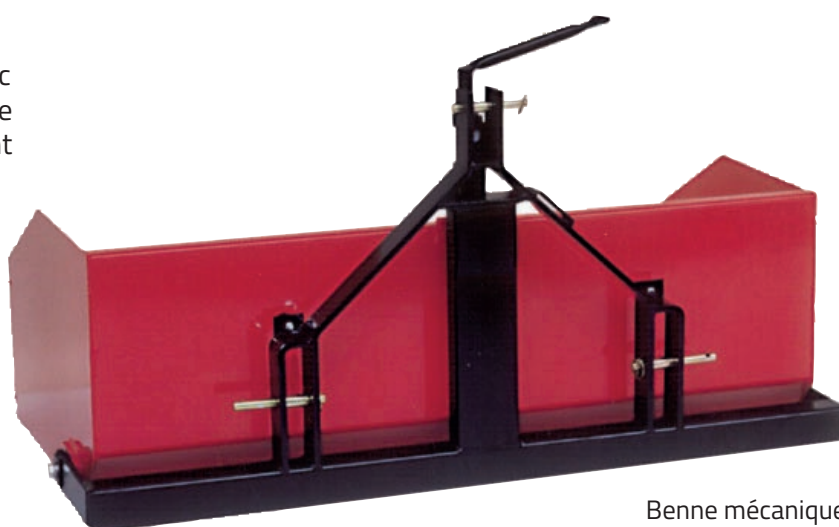
### EPAISSEUR ACIER 5 mm

#### ■ Benne basculante universelle

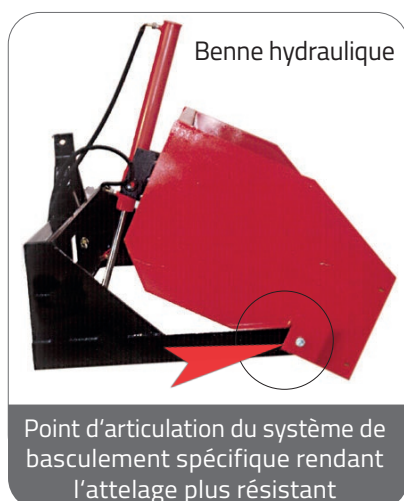
Benne universelle sur 3 points tracteur avec un dispositif de basculement permettant une utilisation aisée. Angle d'ouverture important en position basculée.

- Basculante mécanique ou hydraulique
- Benne de qualité supérieure en tôle d'épaisseur 5 mm
- Charge maxi : 900 kg
- Option ridelle
- Cat. I et II

> Tracteur avec distributeur à double effet indispensable pour benne hydraulique



Benne mécanique



Benne hydraulique

Point d'articulation du système de basculement spécifique rendant l'attelage plus résistant



Ridelle ( en option )



Basculement optimisé

		B100	B125	B150	B175	B200	B225
VERSIONS	Mécanique	BEN100M00	BEN125M00	BEN150M00	BEN175M00	BEN200M00	BEN225M00
		940 € HT	1000 € HT	1100 € HT	1200 € HT	1300 € HT	1400 € HT
	Hydraulique	BEN100H00	BEN125H00	BEN150H00	BEN175H00	BEN200H00	BEN225H00
		1500 € HT	1600 € HT	1700 € HT	1800 € HT	1900 € HT	2000 € HT
Largeur (cm)		100	125	150	175	200	225
Dimensions (LxPxHcm)		100 x 92 x 59	125 x 92 x 59	150 x 92 x 59	175 x 92 x 59	200 x 92 x 59	225 x 92 x 59
Contenance maximale (m <sup>3</sup> )		0,5	0,6	0,7	0,9	1	1,1
Charge maximale (kg)		400	496	603	704	800	904
Poids (kg)	Hydraulique	235	260	285	315	335	360
	Mécanique	165	185	205	235	255	280
ACCESSOIRES	Option ridelle	RID100000	RID125000	RID150000	RID175000	RID200000	RID225000
		165 € HT	170 € HT	175 € HT	180 € HT	185 € HT	190 € HT
	Lame hardox ( tarif au mètre linéaire )						180 € HT

■ Écorceuse

- Écorce des piquets de Ø40 à 250 mm
- Longueur du bois de 1500 à 3000 mm
- Valorise et augmente la durée de vie des piquets.
- Permet un stockage plus long et de meilleur qualité
- Entraînement électrique ou prise de force tracteur disponibles
- Construction mécano-soudée avec peinture thermolaquée pour une grande durabilité



# Écorceuse



GAMME AGRICOLE

VERSIONS		EKO P EKO100001	EKO E EKO100003	EKO P + Scie EKO100002	EKO E + Scie EKO100004
		6500 € HT	8340 € HT	9660 € HT	11 500 € HT
Ø Bois-Écorcer (mm)		40 - 250			
Ø Bois-Appointer (mm)		40 - 150			
Ø Bois-Scier (mm)		-		≤ 170	
Longueur du bois (mm)		1500 - 3000			
Vitesse de rotation du disque (tr/min)		2400 à 600 tr/min prise de force			
Nombre de couteaux d'écorçage		4			
Entrainement		Prise de force tracteur <i>à partir de 15 CV</i>	Moteur 400 V / 11 kW 32 A + 3 phases + Neutre + Terre	Prise de force tracteur <i>à partir de 25 CV</i>	Moteur 400 V / 11 kW 32 A + 3 phases + Neutre + Terre
Poids (kg)		286	347	414	475
Largeur (mm)	Position travail	2366		2386	
	Position transport	1074	1115	1158	
Hauteur (mm)		1966			
Longueur (mm)		1328	1225	1758	1655
Attelage 3 points		Cat 1-2		Cat 1-2	
Lame pour option scie circulaire (mm)		-		en carbure Ø500 / Alésage Ø30	
ACCESSOIRES		Option scie (128 kg)		EKO110000	3160 € HT
		Rallonge de goulotte d'évacuation des copeaux de bois		EKO110001	152 € HT
		Jeu de 4 couteaux d'écorçage		EKO110002	185 € HT
		Lame carbure Ø500 mm pour écorceuse		LAM00043	173 € HT
		Cale de réglage pour couteau d'écorçage		FAB08139	6 € HT



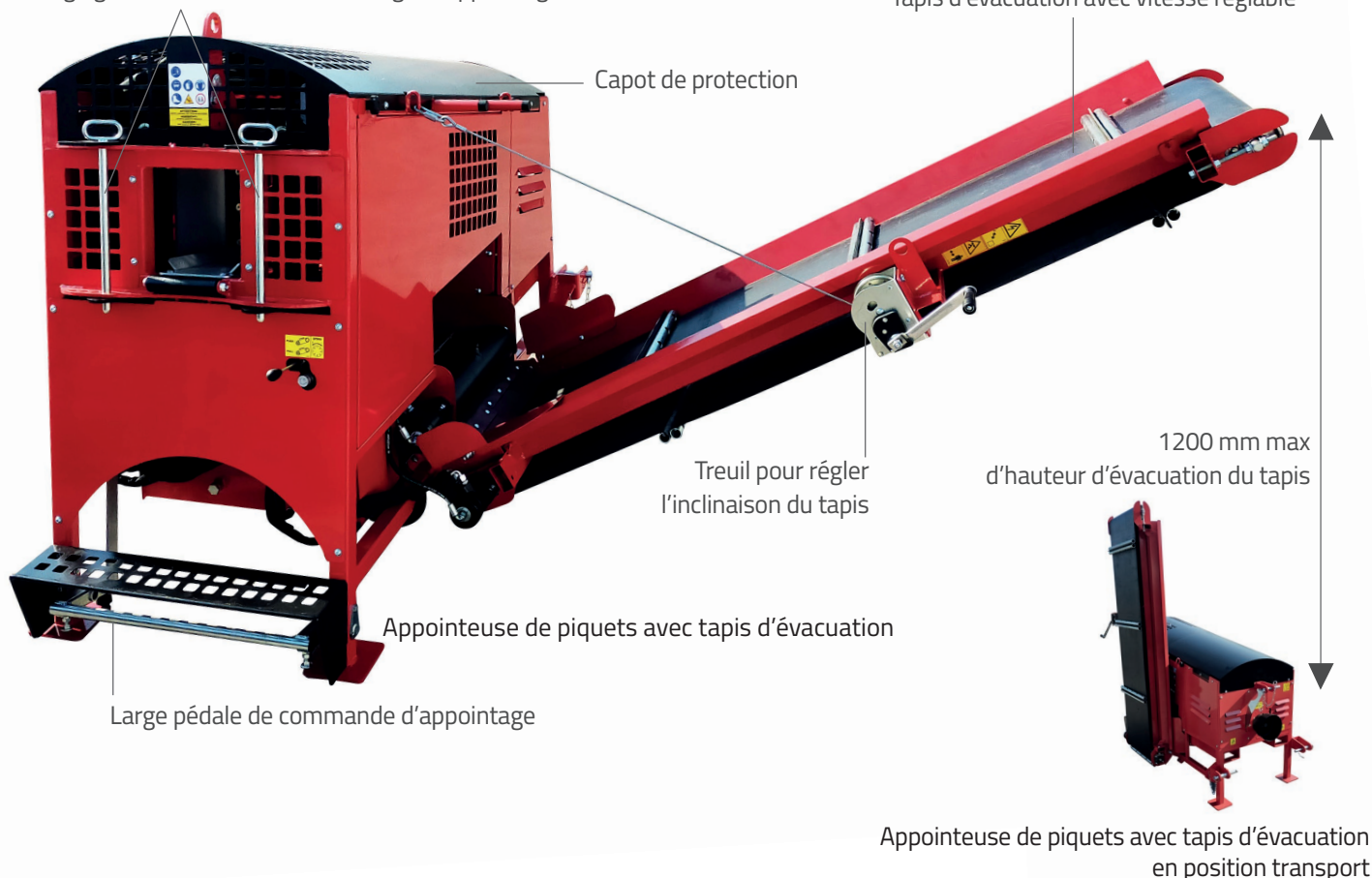
### ■ PICKOMAT - Appointeuse de piquets

- Tapis d'évacuation de 2,10 m de long et 0,55 m de large
- Angle d'appointage réglable
- Vitesse du tapis d'évacuation réglable
- Encombrement réduit pour le stockage
- Retour rapide des vérins
- Construction mécano-soudée avec peinture thermolaquée pour une grande durabilité
- Commande d'appointage par pédale permettant de tenir le piquet à deux mains : droitier ou gaucher
- Nombre de piquets / heure : 140 ( moyenne )
- 2 couteaux en hardox

# PICKOMAT

Réglage facile et sans outils de l'angle d'appointage

Tapis d'évacuation avec vitesse réglable



VERSION	Prise de force avec tapis APP000002	Prise de force sans tapis APP000001 <b>NOUVEAUTÉ</b>	Élec. 400V avec tapis APP000004 <b>NOUVEAUTÉ</b>	Élec. 400V sans tapis APP000003 <b>NOUVEAUTÉ</b>
	11 500 € HT	8450 € HT	12 760 € HT	9710 € HT
Puissance (to)	12,5 (2 vérins)	12,5 (2 vérins)	12,5 (2 vérins)	12,5 (2 vérins)
Alimentation	Prise de force tracteur à 540 tr/min	Prise de force tracteur à 540 tr/min	400V	400V
Ø max du bois (mm)	250	250	250	250
Longueur mini. du bois (mm)	1400	1400	1400	1400
Entrainement	Double (1x fente 1x tapis)	Simple (1x fente)	2 x 1 moteur + pompe (1x fente 1x tapis)	1 x 1 moteur + pompe (1x fente)
Temps de cycle (aller/retour)	9 secondes	9 secondes	11,5 secondes	11,5 secondes
Poids (kg)	630	-	725	-



### ■ Coffre forestier

Transportez tout votre matériel avec vous.

- 3 types d'attelage
- Couvercle rabattable avec 2 vérins à gaz
- Compartiments de rangement interne
- Support latéral pour tronçonneuse
- Porte latérale d'accès
- Étau avec plan de travail



Support latéral pour tronçonneuse



Compartiments de rangement interne



Porte latérale d'accès



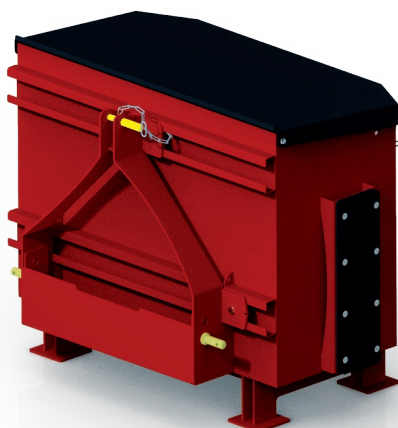
Option : Chariot à roulettes

VERSIONS	Avec attelage		
	3 points tracteur COF000001	Système d'accroche sur treuil TAJFUN* COF000002	Système d'attelage automatique pour tracteur COF000003
	1900 € HT		
Dimensions (L x P x H mm)	1310 x 750 x 1080		
Poids (kg)	256	261	256
ACCESSOIRE	Chariot à roulettes	COF000005	370 € HT

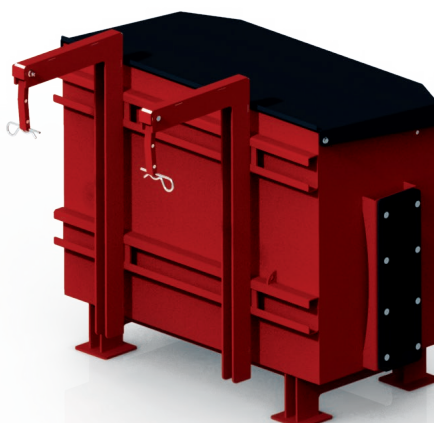
\* sauf modèles EGV 35 A / EGV 105 AHK / VIP PRO 90

## ■ Types d'attaches

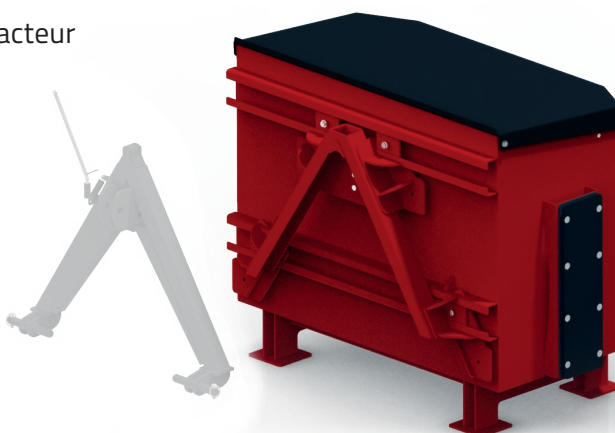
- 3 points tracteur



- Système d'accroche sur treuil TAJFUN\*



- Système d'attelage automatique pour tracteur



\* sauf modèles EGV 35 A / EGV 105 AHK / VIP PRO 90

# GAMME VÊTEMENTS

## ■ Casquettes

Ayez du style avec nos casquettes aux designs uniques !

- Casquette type Trucker
- Coupe 5 pans
- Filet à l'arrière
- Attache plastique
- Sérigraphie sur le front
- Taille unique



Modèle N° 1



Modèle N° 2



Modèle N° 3



Drapeau Français brodé sur le côté droit



Attache plastique arrière de couleur rouge



Pan de visière inférieure de couleur rouge

Casquettes			
VERSIONS	Modèle N° 1 CAS00002	Modèle N° 2 CAS00003	Modèle N° 3 CAS00004
	12,90 € HT		

## Garanties produits AMR & partenaires

### DURÉE DE GARANTIE

- > Fendeuses - **AMR** : 2 ans
- > SPLITOMAT - **AMR** : 1 an
- > Scies à ruban : 1 an
- > WSA, SCIOMAT - **AMR** : 2 ans
- > QUATROMAT, TRIOMAT, SOLOMAT - **AMR** : 1 an
- > Tapis TMB - **AMR** : 2 ans
- > Combinés RCA - TAJFUN : 1 an
- > Treuils - TAJFUN : 2 ans
- > Radiocommande - ELCA : 2 ans
- > Radiocommandes - HBC : 1 an
- > Pincés et produits - FOREST MASTER : 1 an
- > Grappin à bras - **AMR** : 2 ans
- > Grappins coupeurs - BIOJACK : 1 an
- > Remorques et grues - TAJFUN : 1 an
- > Grues & autres - KTS : 1 an
- > PACKOMAT - **AMR** : 1 an
- > Outils de manutention forestière: 1 an
- > Écorceuses - **AMR** : 1 an
- > PICKOMAT - **AMR** : 1 an
- > Coffre forestier - **AMR** : 2 ans

La garantie est valable à compter de la « réception » du matériel.



#### MATERIEL PRO

Conditions de remises particulières pour les revendeurs.

## Garanties produits AMR & partenaires

### MODALITÉ DE GARANTIE

- Pour être valable, vous devez vous munir de la feuille de garantie dûment complétée ( *cachet du point de vente, date d'achat - signature du vendeur, numéro de série et année de fabrication* ) accompagnée de la facture.

- La garantie ne couvre que les réparations de remplacement d'éléments, qui après vérification par la société **AMR** s'avèreraient défectueuses. Les pièces de rechange sont prises en charge par **AMR**. La main d'œuvre et le déplacement sont pris en charge par le revendeur. Les pièces d'usure ( *glissière laiton, câble, courroie* ) ne sont pas pris en charge par la garantie.

La garantie ne prend pas en compte les frais de port.

- Pour la sécurité de l'utilisateur et la prise en compte de la garantie il est obligatoire d'utiliser des pièces de rechange conseillées par **AMR** ( *contacter votre revendeur pour plus d'informations* ).

La garantie s'annule :

- S'il y a eu des tentatives de réparations non prescrites par le fabricant,
- En cas de défaut résultant d'un mauvais entretien ou d'une utilisation non conforme par une personne non habilitée.

### MENTIONS LÉGALES

Sous réserve de correction des fautes d'impression et de composition, ainsi que de modifications de développement des produits. La garantie produit s'entend hors pièces d'usure. Les mentions de type d'utilisation et de bois conseillé sont des indications et dépendent du contexte et des matériaux utilisés. Photos non contractuelles.

Responsable du contenu : AMR SAS - 1 rue de l'Industrie 67390 ELSSENHEIM (FRANCE) - Tél : 03 88 58 69 69

Fax : 03 88 58 69 70 - Email : [info@a-m-r.fr](mailto:info@a-m-r.fr) - Site web : [www.a-m-r.fr](http://www.a-m-r.fr)

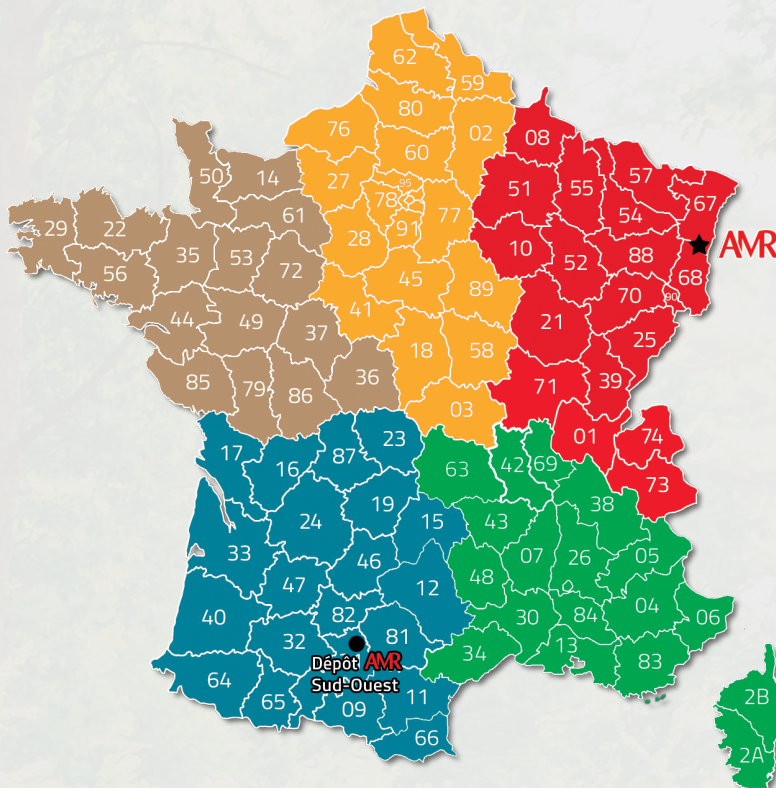
# L'équipe commerciale, à votre service

Responsable commercial FRANCE

Guillaume KAISER

06 79 12 93 38

guillaume.kaiser@a-m-r.fr



## Secteur Nord-Ouest

Maxime FRAIGNEAU

06 60 26 16 02

maxime.fraigneau@a-m-r.fr

## Secteur Nord-Est

Léo STOEFFLER

06 65 29 54 61

commercialA@a-m-r.fr

## Secteur Nord-Centre

Thomas LOZINGUE

06 72 24 42 22

commercialB@a-m-r.fr

## Secteur Sud-Ouest

Nicolas RIEUSSEC

06 14 03 81 84

nicolas.rieussec@a-m-r.fr

Elodie SEGUR-POLES

06 26 54 04 88

## Secteur Sud-Est

Mickaël COISSARD

07 62 40 86 07

commercialD@a-m-r.fr

## Les évènements **AMR**

MARS	05 - 08	Salon régional de l'agriculture TARBES ( 65 )
AVRIL	25 - 26	Foire de BEAUCROISSANT du printemps BEAUCROISSANT ( 38 )
MAI	08	PORTES OUVERTES <b>AMR</b> ELSENHEIM ( 67 )
JUIN	19 - 21	LES COGNÉES LES GETS ( 74 )
SEPTEMBRE	22 - 24	Foire de BEAUCROISSANT d'automne BEAUCROISSANT ( 38 )
SEPTEMBRE	22 - 24	SALON VERT SAINT-CHÉRON ( 91 )
OCTOBRE	06 - 09	SOMMET DE L'ÉLEVAGE COURNON ( 63 )
OCTOBRE	24 - 25	Foire De POUSSAY POUSSAY ( 88 )

## Votre revendeur **AMR**



AMR - 1, rue de l'Industrie - 67390 ELSSENHEIM - FRANCE

Tél. 03 88 58 69 69 - Fax 03 88 58 69 70 - info@a-m-r.fr

[www.a-m-r.fr](http://www.a-m-r.fr)

SUIVEZ-NOUS SUR

