

ecmu
CSR

Créateurs de mouvements



Façonner l'avenir, ensemble



A PROPOS DE NOUS

ECMU-CSR, partenaire industriel depuis plus de 75 ans, est le spécialiste incontournable des roulements, paliers et systèmes de guidage linéaire. Notre expérience et notre savoir-faire nous permettent d'accompagner nos clients dans tous leurs projets, du conseil technique à la fourniture de solutions sur mesure.

Implantée à Louvres, près de Paris, notre entreprise s'appuie sur une équipe de 50 collaborateurs passionnés et un site de plus de 4 000 m², intégrant atelier de production et stockage. Cette organisation nous permet de garantir disponibilité, réactivité et qualité à l'ensemble de nos clients partout en France.

ECMU-CSR, c'est l'assurance d'une expertise reconnue et d'un engagement constant pour vous proposer les technologies les plus performantes, au service de la réussite de vos ambitions industrielles.



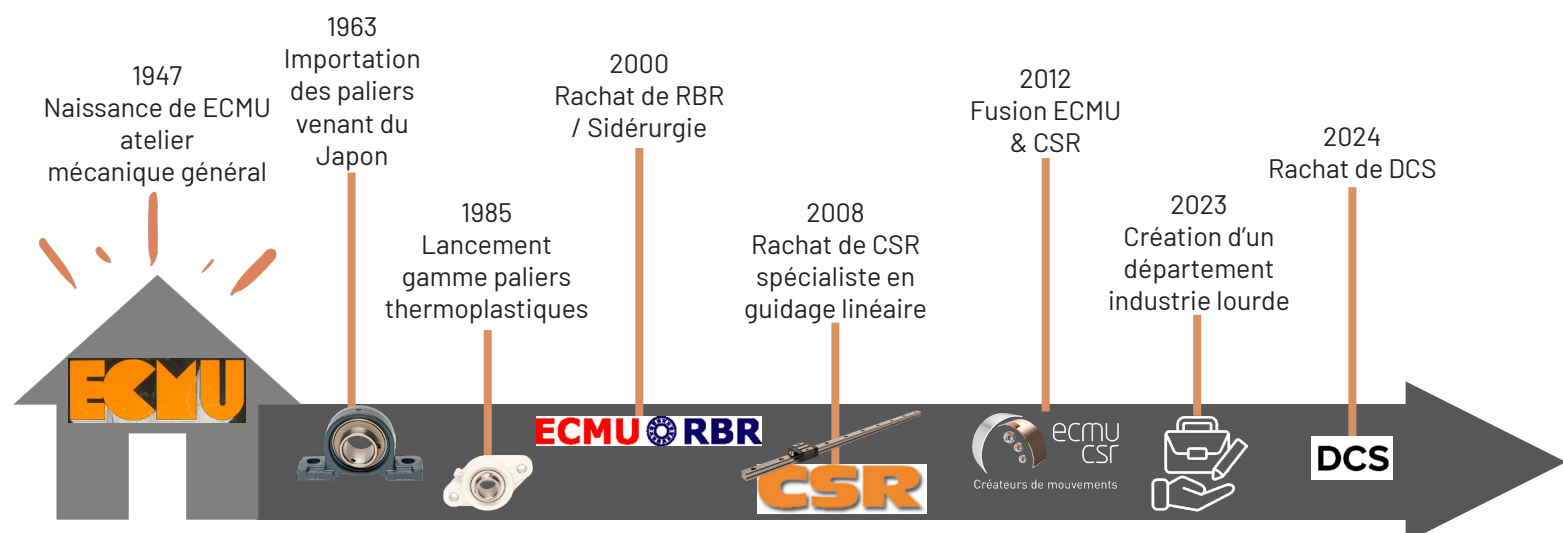
- Atelier sur place :
Coupe, assemblage & usinage suivant plan



- Stock important :
Plus de 18 000 références gérées



- Partenaires :
Choisis avec soin, nous sélectionnons nos partenaires selon leur expertise et leur savoir faire



NOS PARTENAIRES

ROULEMENTS



1997



2016

2001



RODOBAL

embout à rotule

2003

PALIER

1963

FYH



2012

2011

FSB

GUIDAGES LINÉAIRES

NIPPON BEARING

1978

1998

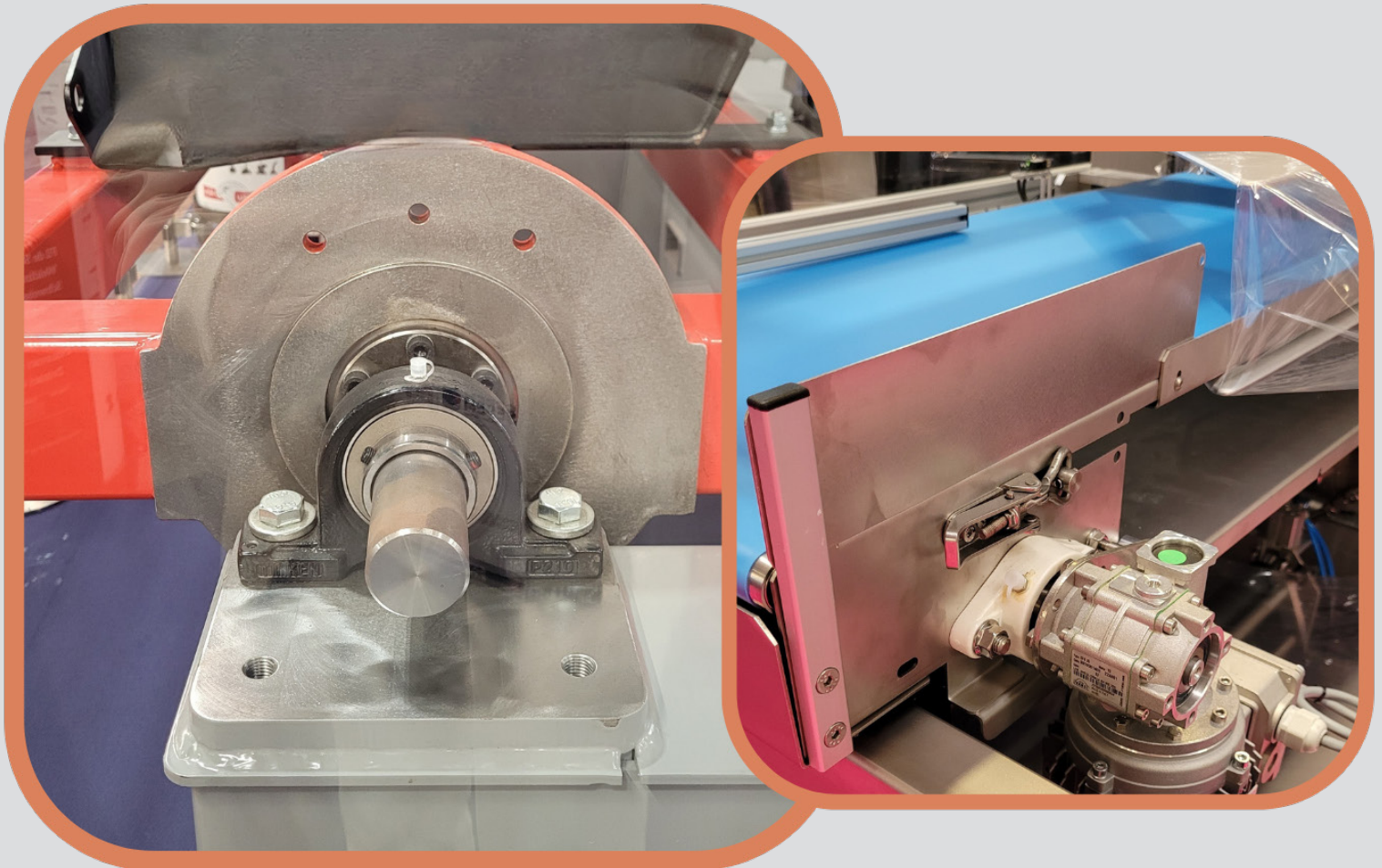


2014

Eichenberger Gewinde

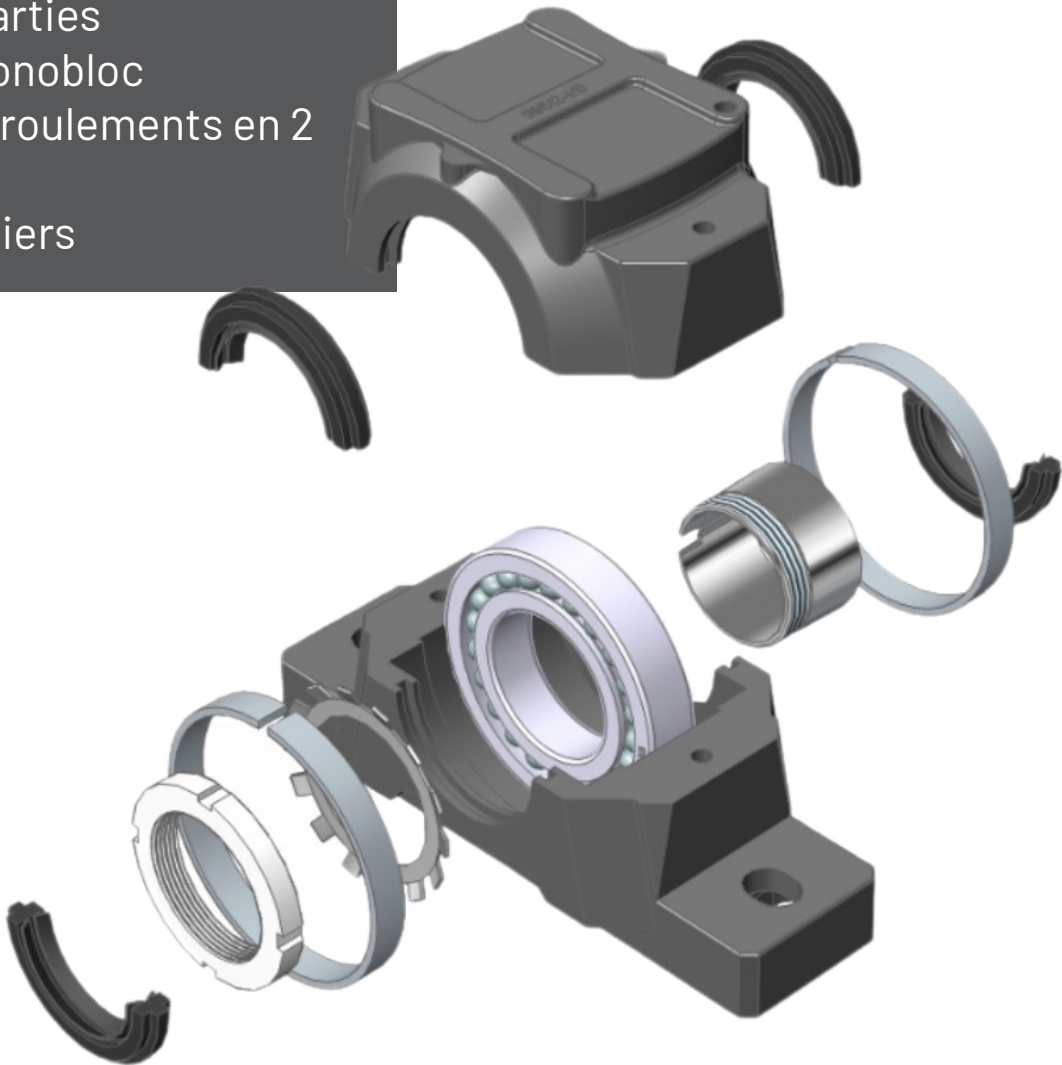
NOS PALIERS

NOTRE GAMME





- Paliers auto-aligneurs fonte
- Paliers thermoplastiques
- Paliers auto-aligneurs inox
- Paliers auto-aligneurs miniatures
- Paliers en 2 parties
- Les paliers monobloc
- Les paliers et roulements en 2 parties
- Les autres paliers



Roulements & Manchons



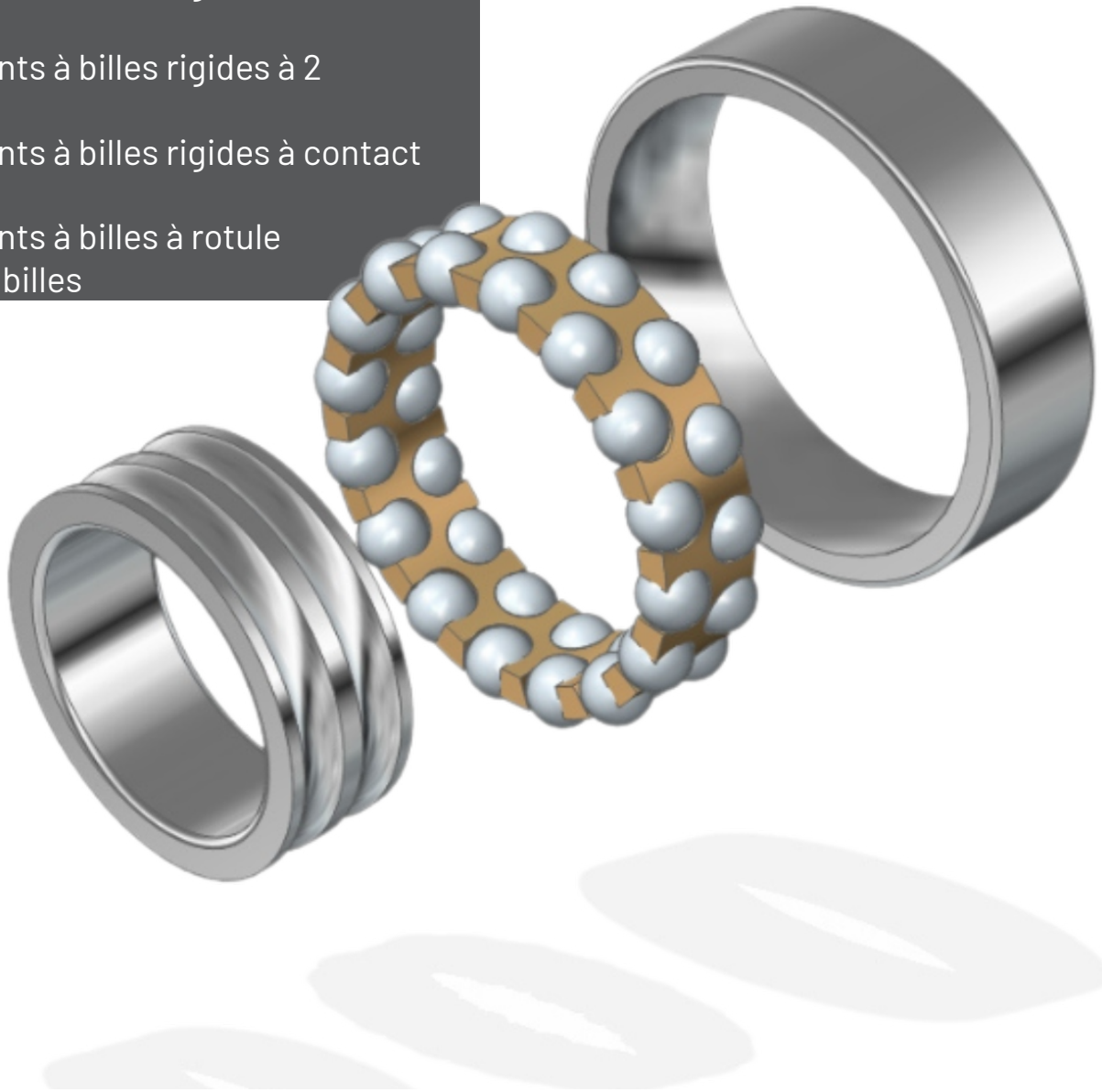
NOS ROULEMENTS

NOTRE GAMME





- Roulements miniatures
- Roulements à billes
- Roulements à rouleaux
- Roulements à aiguilles
- Roulements à billes rigides à 1 rangée
- Roulements à billes rigides à 2 rangées
- Roulements à billes rigides à contact oblique
- Roulements à billes à rotule
- Butées à billes

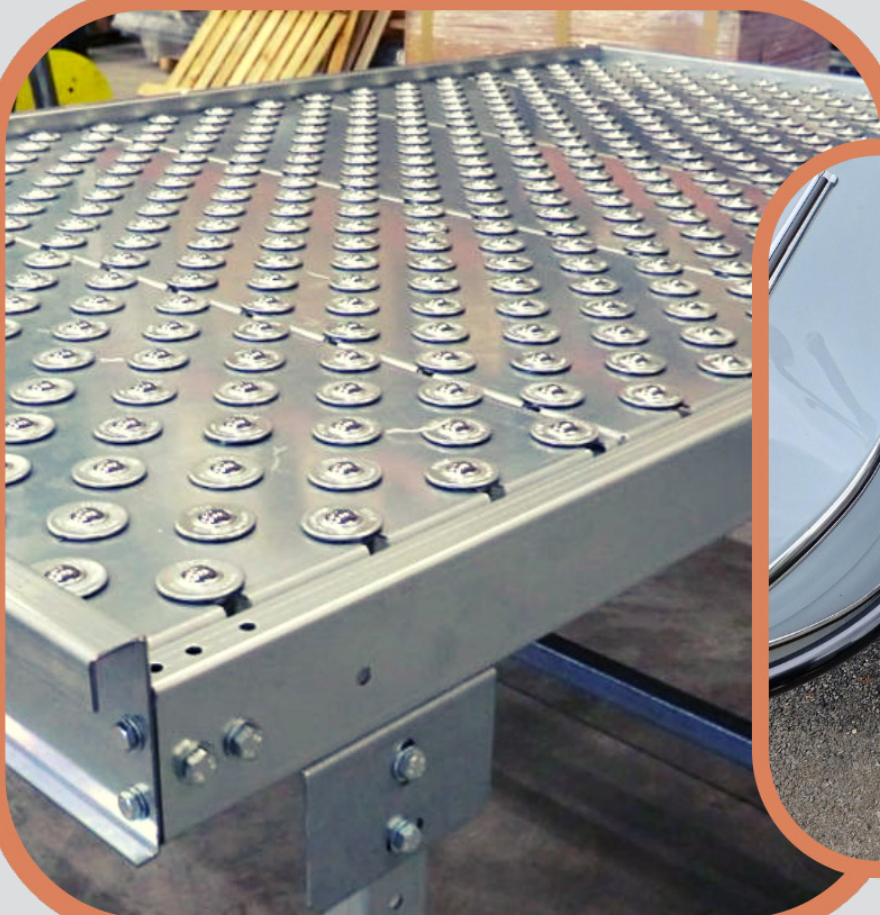


Galets & Roues libres



NOS ACCOMPAGNEMENTS

NOTRE GAMME



- Circlips suivant DIN 471 & DIN 472
- Paliers lisses
- Bagues bronze autolubrifiantes
- Rotules avec & sans entretien
- Écrous à encoches autofreinés
- Écrous à encoches
- Écrous de précision
- Rondelles freins
- Billes acier, inox, céramique & billes porteuses
- Manchons de serrage et de démontage

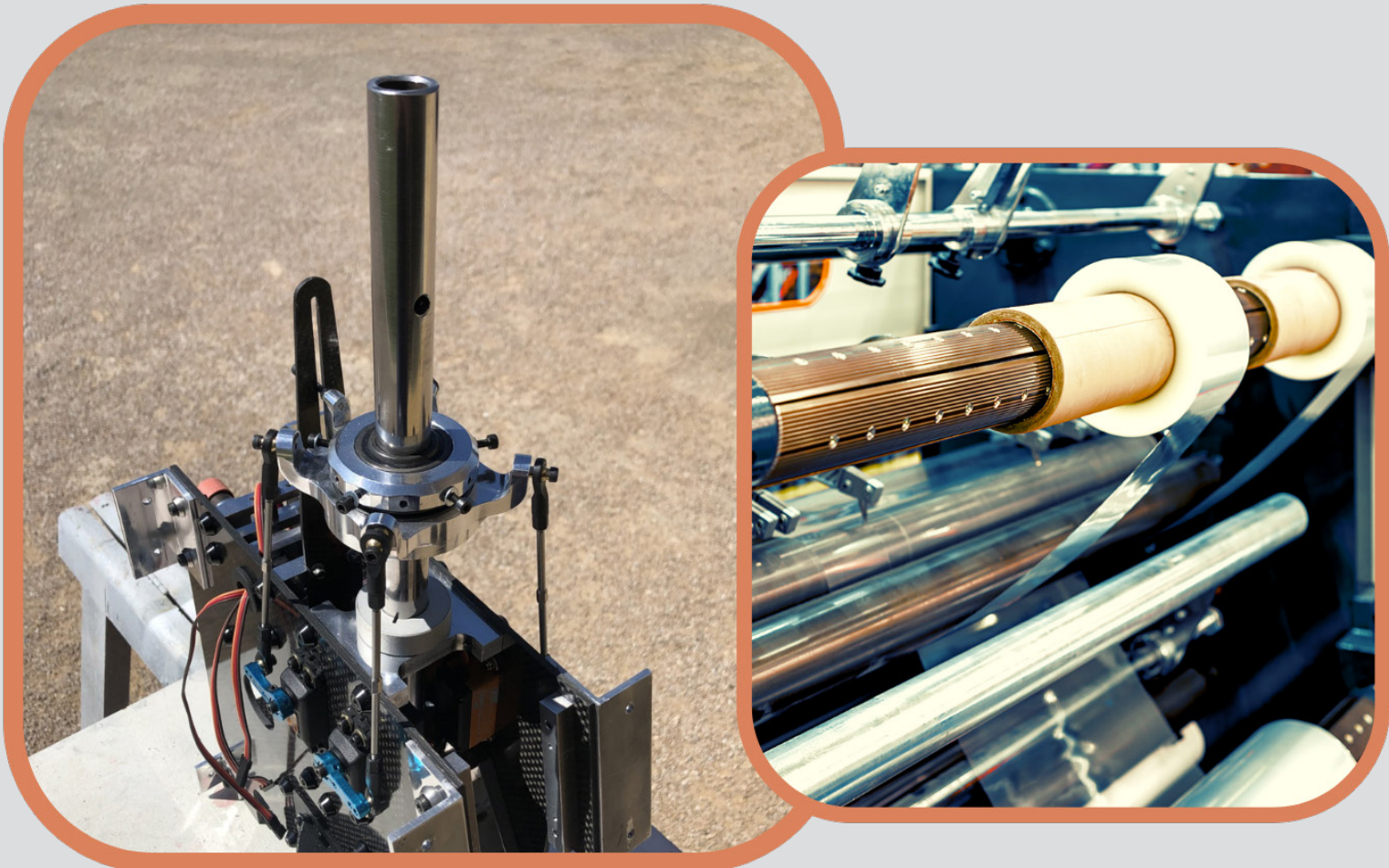
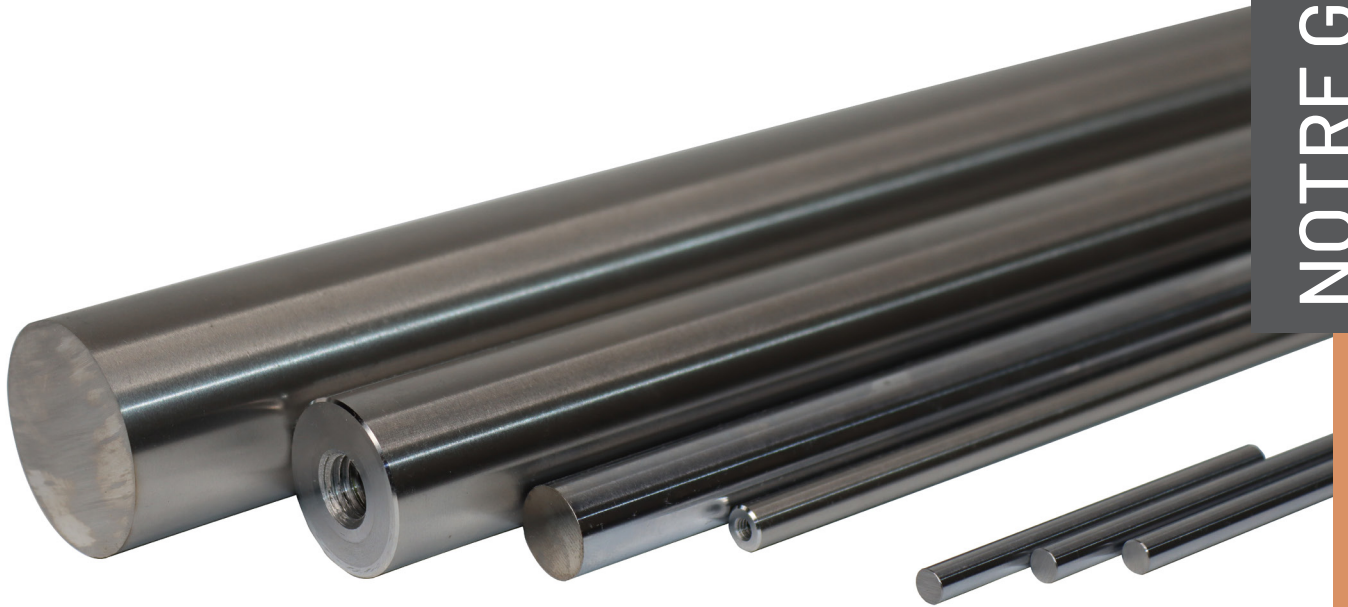


Écrous précisions & Billes porteuses



NOS AXES DE GUIDAGES

NOTRE GAMME





- Axes supportés
- Axes pour douilles
- Axes cannelés
- Supports & brides en aluminium

Disponible en acier trempé, acier chromé et inox

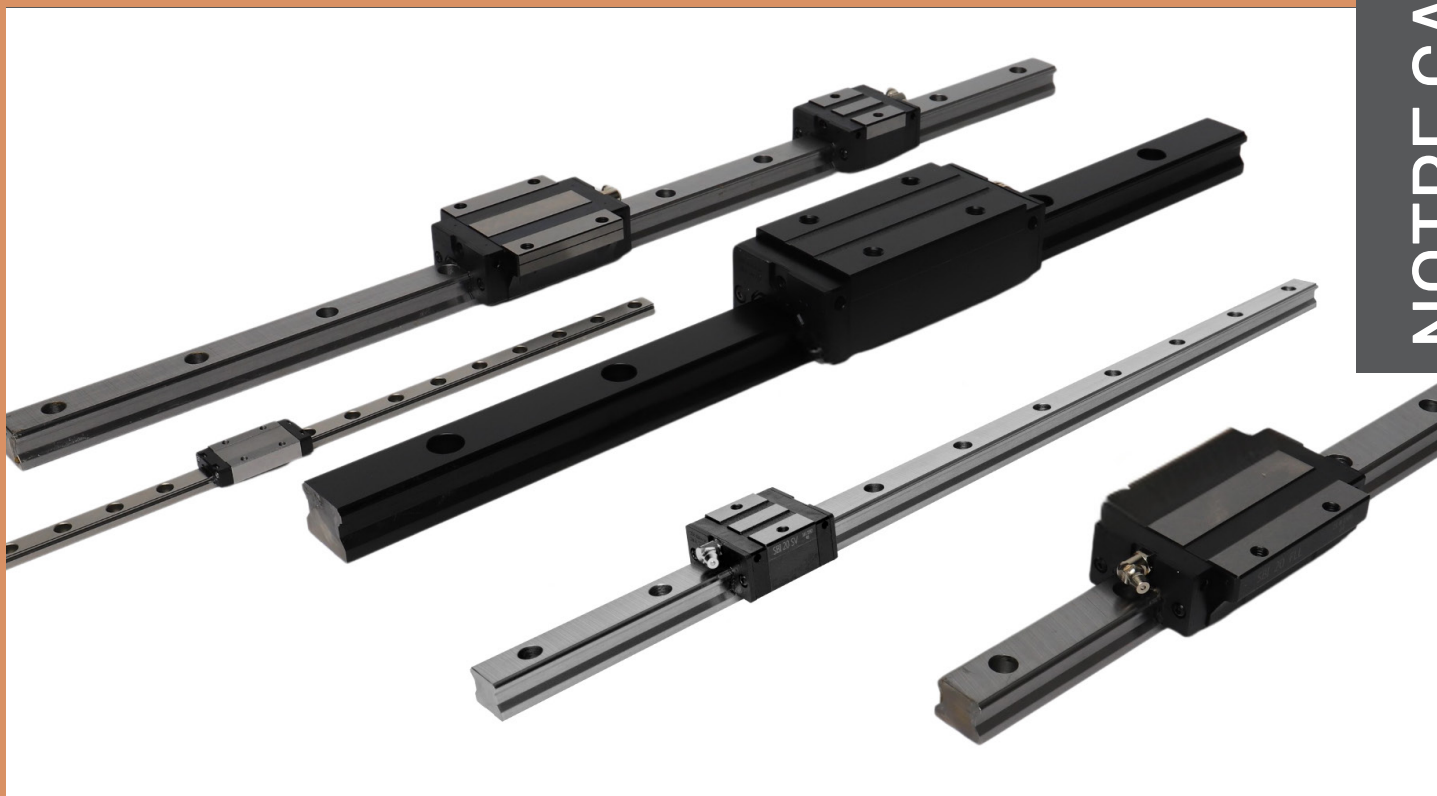


Douilles & Paliers ouverts & fermés



NOS GUIDAGES SUR RAILS

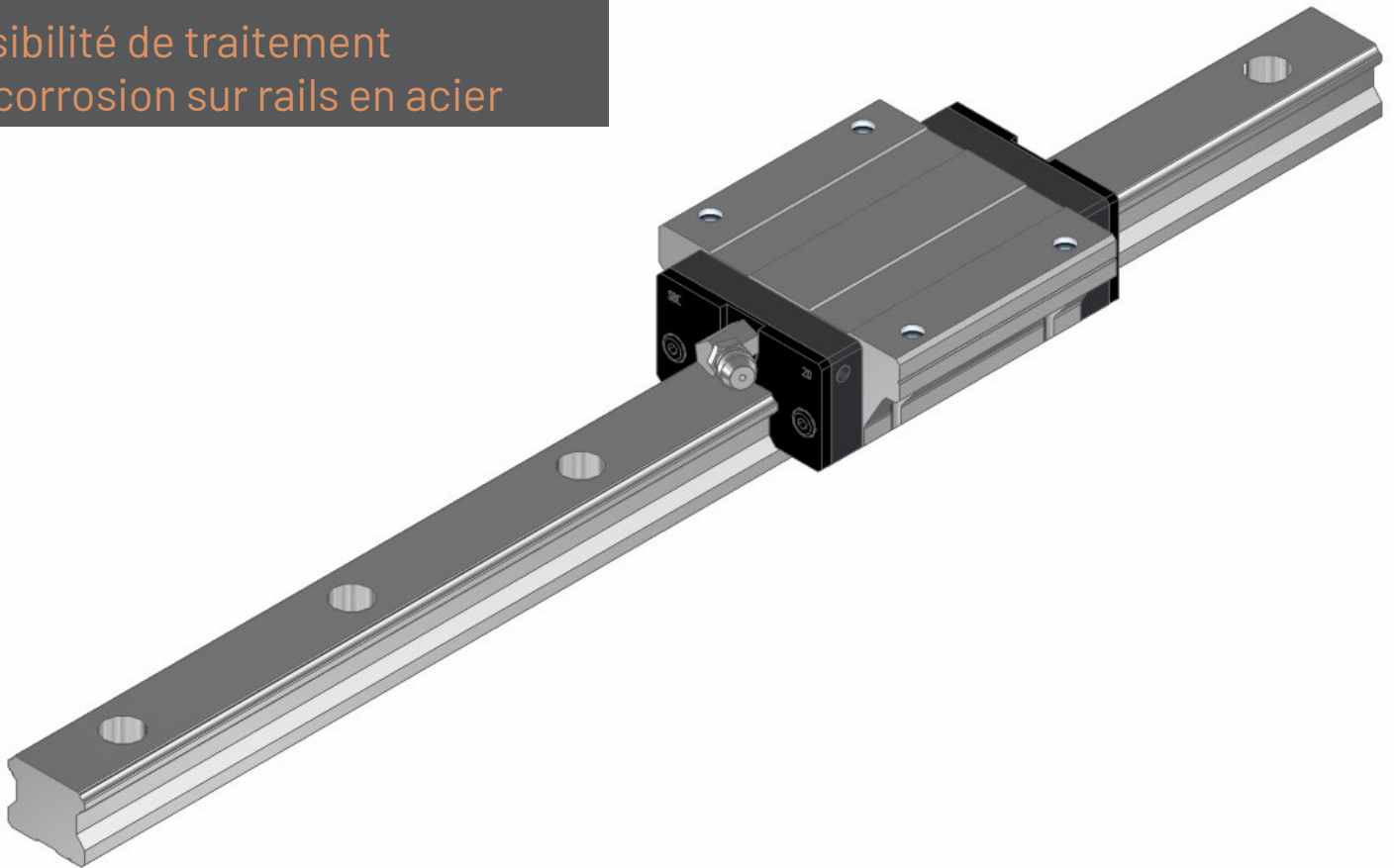
NOTRE GAMME





- Monorails à billes
- Monorails miniatures en inox
- Monorails à rouleaux

Possibilité de traitement anticorrosion sur rails en acier



Bloqueurs & soufflets



NOS TRANSMISSIONS

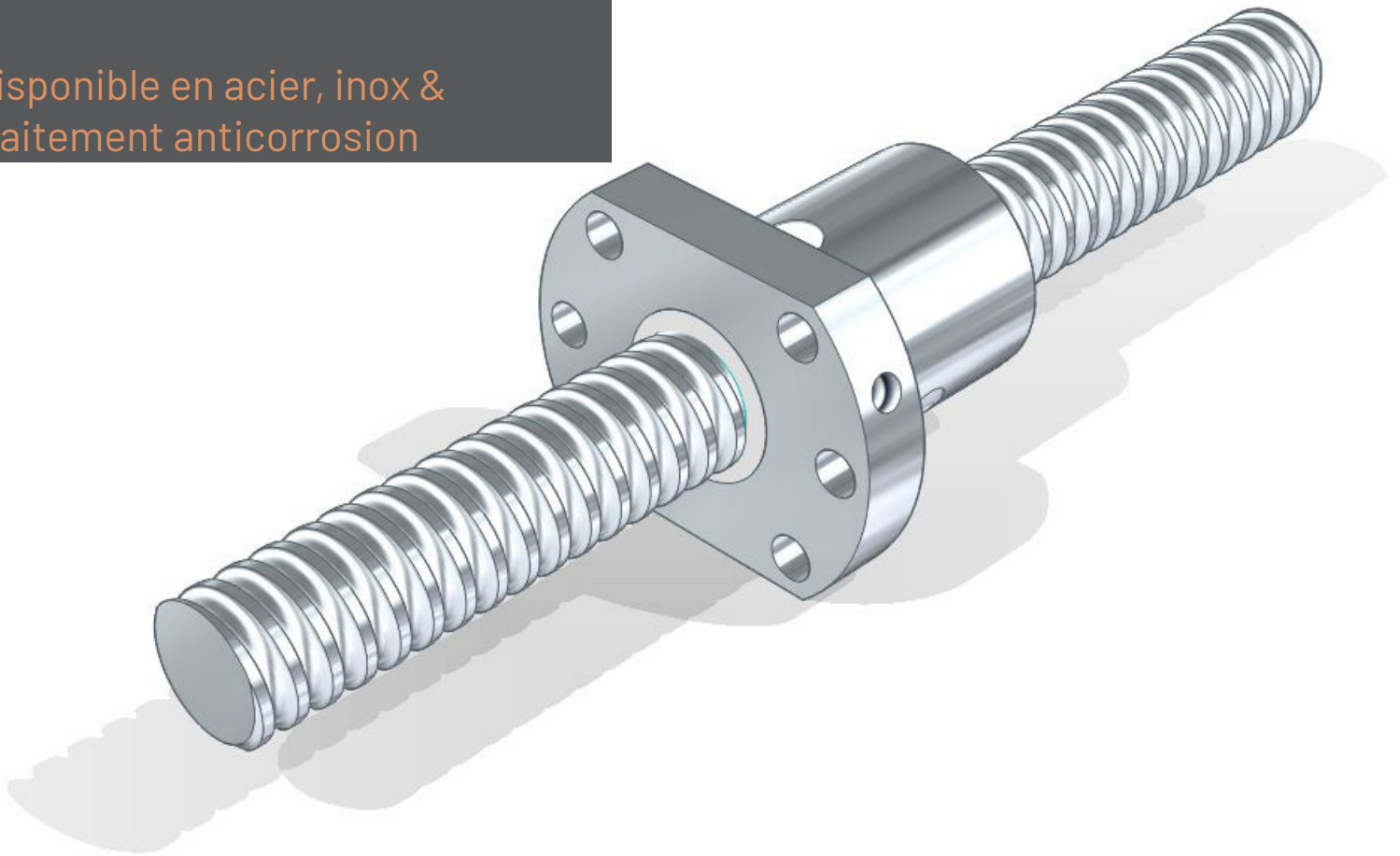
NOTRE GAMME





- Vis à billes roulées
- Vis à billes à filets rectifiées
- Écrou simple ou pré-chargé
- Vis à pas trapézoïdal
- Écrou acier ou bronze
- Palier de vis

Disponible en acier, inox & traitement anticorrosion



Supports de vis & écrous

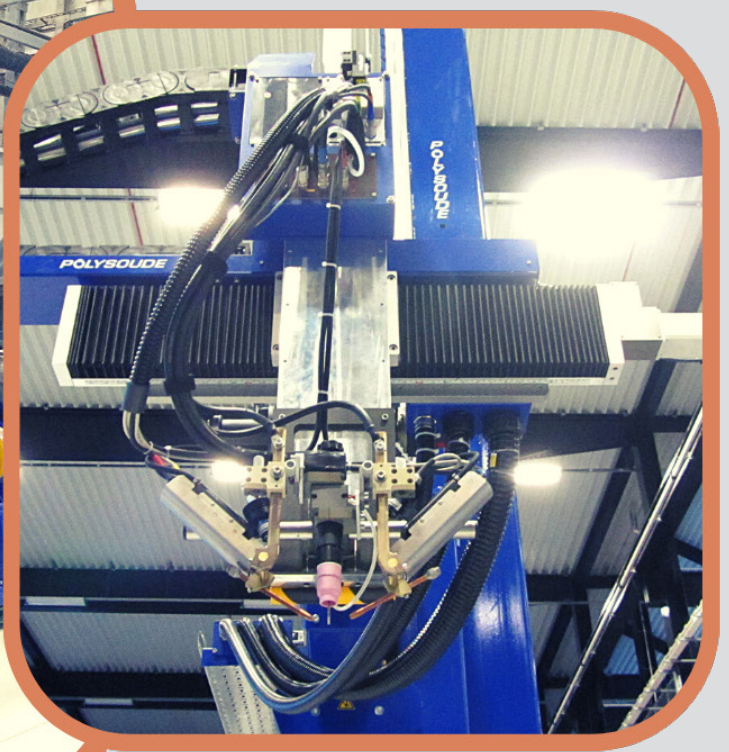
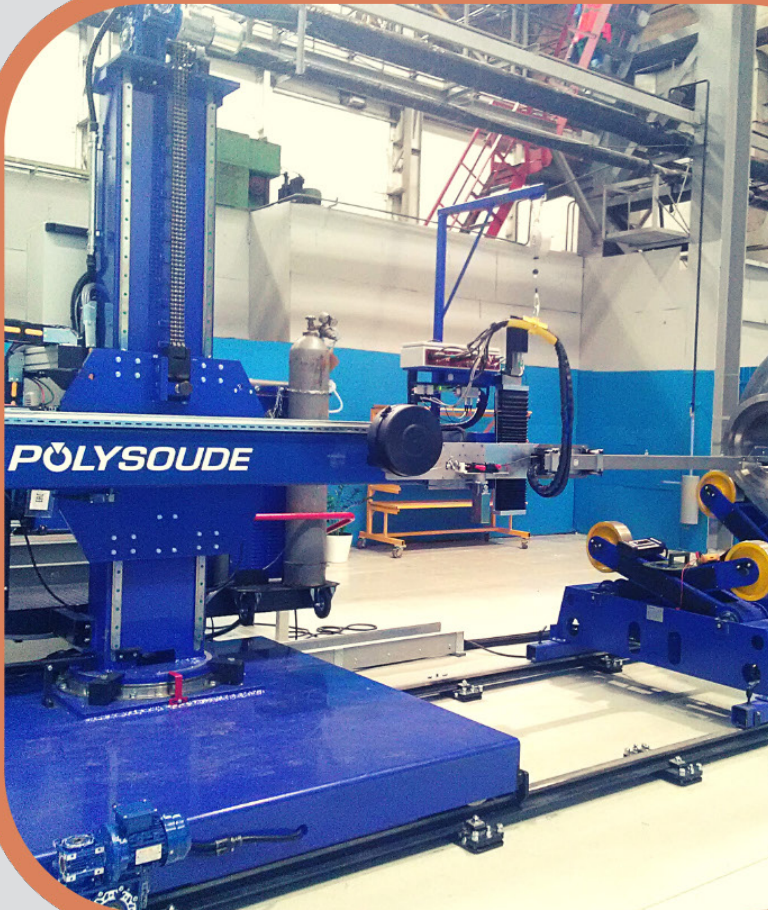
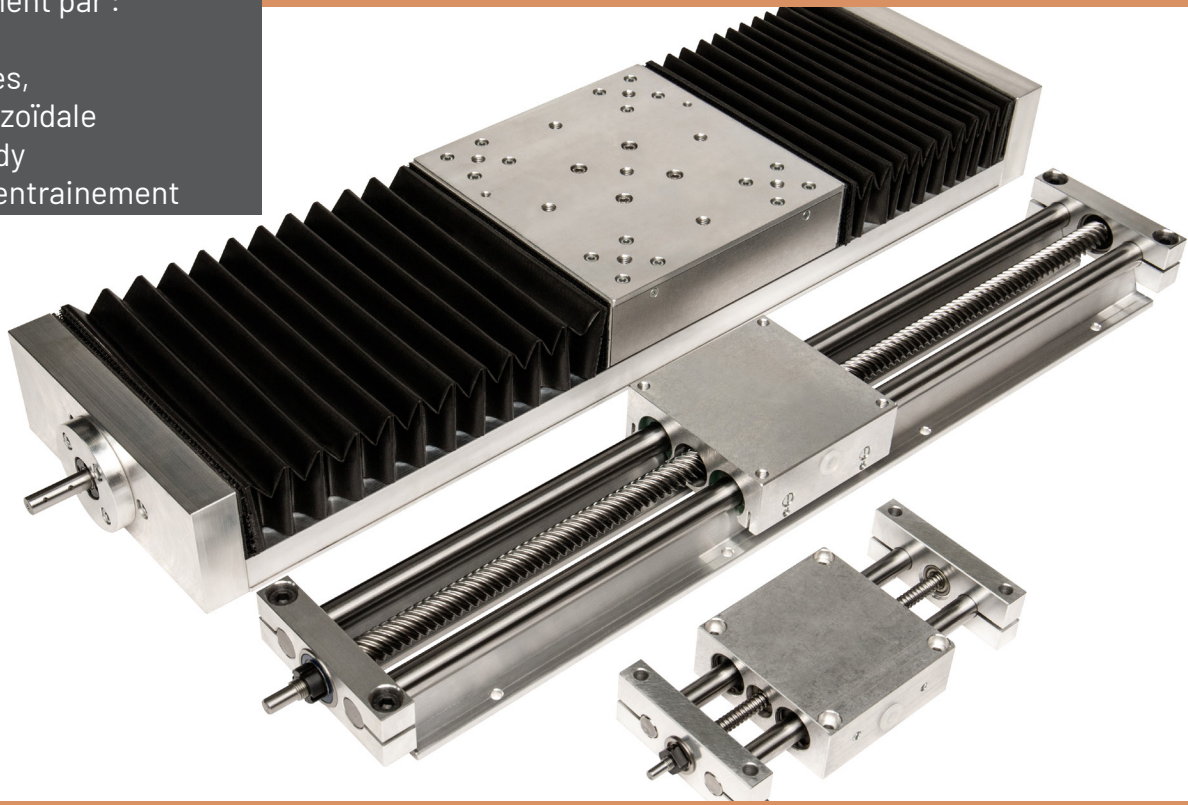


NOS TABLES & MODULES



Entrainement par :

- Vis à billes,
- Vis trapézoïdale
- Vis speedy
- Ou sans entrainement

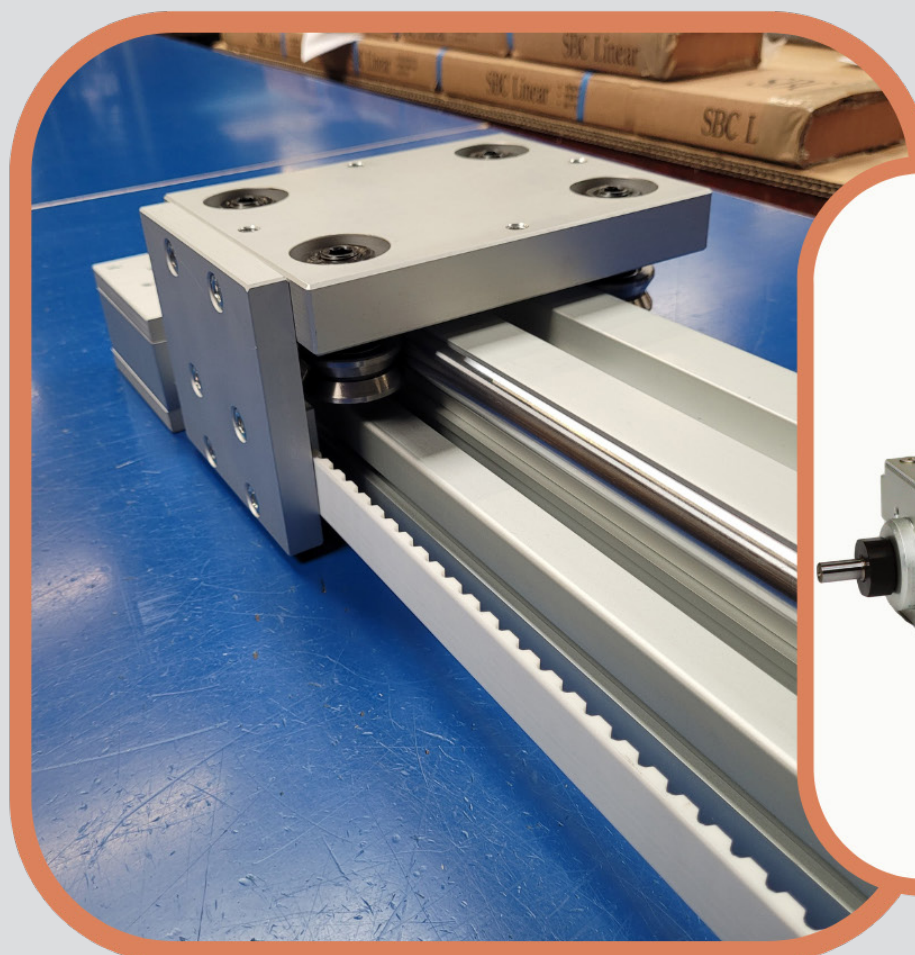


Entrainement par :

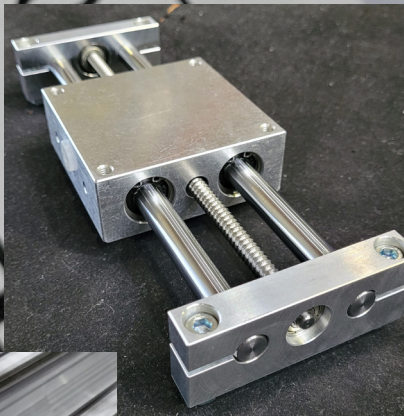
- Courroie
- Vis

Guidage par :

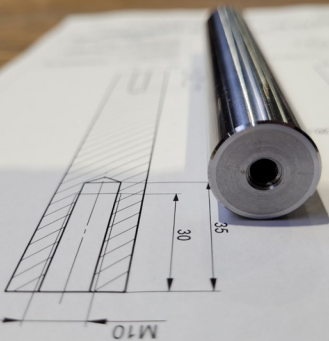
- Galets ou
- Patins à recirculation de billes



Montage &
Assemblage
dans notre
atelier



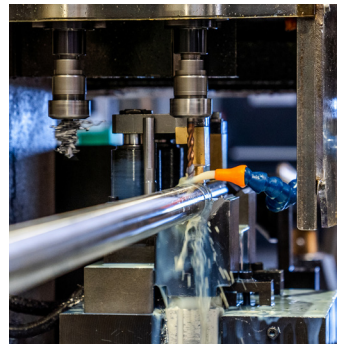
Usinage sur
mesure selon
plan





PARC MACHINE DE 1000m²

- 6 TOURS À COMMANDES NUMÉRIQUES
3 ET 5 AXES
- 1 BANC DE PERÇAGE RADIAL
- 4 TRONÇONNEUSES AUTOMATIQUE
- 2 FRAISEUSES
- 1 APPAREIL HAUTE FRÉQUENCE POUR RECUIT
- 2 REDRESSEUSES



- AXES -
du Ø 4 à 100
- AXES SUPPORTÉS -
- RAILS -
- VIS -
du Ø 4 à 63



Types d'usinage réalisés

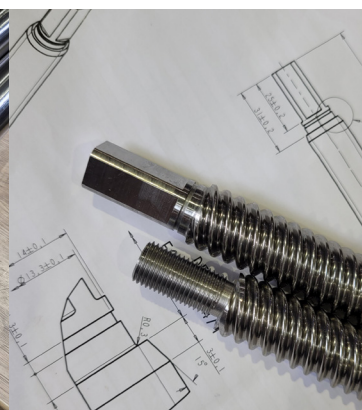
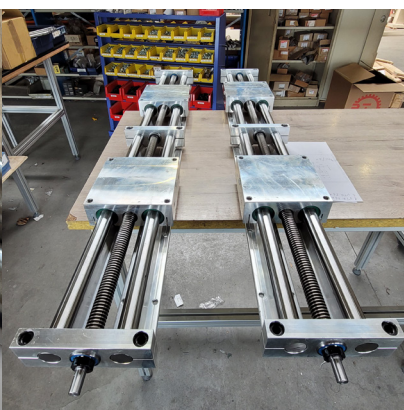
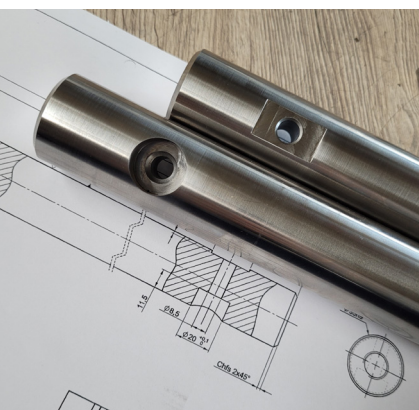
Tournage,
fraisage,
perçage,
rectification,
alésage,
filetage

Matériaux travaillés

Acier,
aluminium,
chromé,
inox

Volumes traités

Prototypage,
petites,
moyennes
et
grandes séries.



Atelier



Magasin



Stock



Bureau



@ECMU CSR



@Ecmu-csr



ECMU CSR



@Ecmu-Csr



@ecmucsr

ZI - 8 rue de la briqueterie, 95 380 Louvres - France

Mail : contact@ecmu-csr.eu

Tél : +33 (0)1 30 29 13 13

www.ecmu-csr.com

