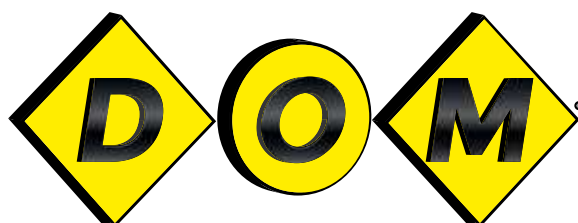
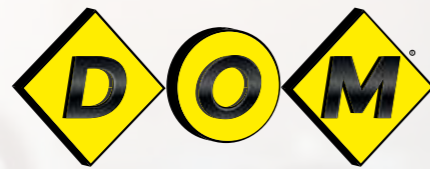




PALIERS THERMO-PLASTIQUES



DOM-FRANCE.FR



Spécialiste de la transmission de puissance, la société DOM est fondée en 1993 par Bernard DAUM à Lyon.

Durant des décennies, l'entreprise développe un savoir-faire reconnu dans la conception, la production et la distribution de composants mécaniques et d'organes de transmission de puissance pour chaînes et courroies.

La petite entreprise familiale devient rapidement une PME à forte croissance et emploie 15 salariés.

En 2002, Romain DAUM prend la tête de l'entreprise. DOM se positionne désormais comme un acteur majeur sur le marché de la transmission de puissance.

Présente dans 27 pays, la société fabrique, commercialise et propose à ses clients des produits toujours plus innovants.

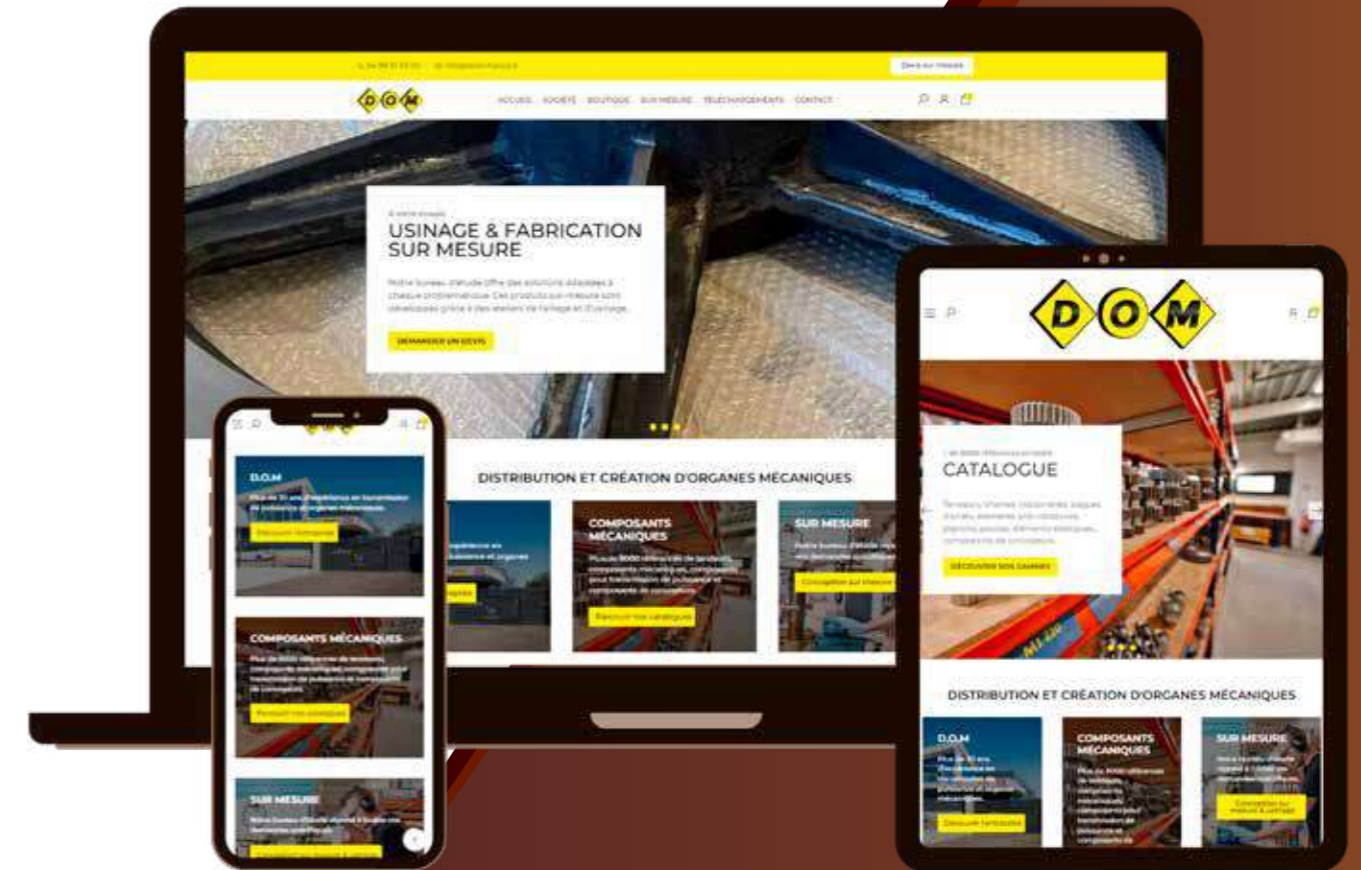
En 2018, l'entreprise emménage dans de nouveaux locaux plus spacieux près de Toulon sur la commune du Pradet. DOM se dote alors d'un espace de stockage de 1000 m² avec plus de 8000 références en stock.

Grâce à son bureau d'étude, DOM offre des solutions adaptées à chaque problématique. Des produits sur mesure sont développés grâce à un atelier d'usinage permettant de retoucher les composants standards selon les besoins spécifiques de chaque client.

DOM-FRANCE.FR



E-SHOP



COMMANDEZ DIRECTEMENT

DOM-FRANCE.FR



Paliers carrés (UCF)



Paliers ovales (UCFL)



Paliers à bride latérale (UCFB)



Paliers droits (UCP)



Paliers droits compacts (UCPA)



Paliers pour tendeurs (UCT)



Paliers ronds (UCFC)

Paliers SANS CAPOTS et SANS JOINT POSTERIEUR
 Vous pouvez commander les capots séparément
 et choisir la couleur du capots entre gris, bleu, orange, rouge.

C

PALIERES COMPLETS à tenue étanche
 fournis avec joint postérieur et capot ouvert ou fermé.
 Les capots sont toujours GRIS et déjà compris dans le code du palier.

CX

PALIERES SANS CAPOTS avec joint postérieur.
 Vous pouvez commander les capots séparément
 et choisir la couleur du capots entre gris, bleu, orange, rouge.

CS

PALIERES POUR LES ARBRES AVEC ÉPAULEMENT.
 Fournis SANS CAPOTS avec joint postérieur.
 Vous pouvez commander les capots séparément.
 et choisir la couleur du capots entre gris, bleu, orange, rouge.

CA

PALIERES COMPLETS avec revêtement INOX à tenue étanche
 Fournis avec joint postérieur et capot ouvert ou fermé.
 Les capots sont toujours GRIS et déjà compris dans le code du palier.

CXA

PALIERES avec revêtement INOX
 SANS CAPOTS avec joint postérieur.
 Vous pouvez commander les capots séparément
 et choisir la couleur du capots entre gris, bleu, orange, rouge.

Paliers à bride carrée

New  Serie UCF/C Serie MUCF/C page 8	New  Serie UCF/C page 10	New  Serie UCF/CX Serie MUCF/CX page 12	New  Serie UCF/CX Serie MUCF/CX page 14
New  Serie UCF/CX page 16	New  Serie UCF Serie MUCF page 18	New  Serie UCF/CS Serie MUCF/CS page 20	New  Serie UCF/CA page 22
New  Serie UCF/CXA page 24	 Serie F page 26		

Paliers à bride ovale

New  Serie UCFL/C Serie MUCFL/C page 28	New  Serie UCFL/C page 30	New  Serie UCFL/CX Serie MUCFL/CX page 32	New  Serie UCFL/CX Serie MUCFL/CX page 34
New  Serie UCFL/CX page 36	New  Serie UCFL Serie MUCFL page 38	New  Serie UCFL/CS Serie MUCFL/CS page 40	New  Serie UCFL/CA page 42
New  Serie UCFL/CXA page 44	 Serie FL page 46		




Paliers à bride latérale

New  Serie UCFB/C page 48	New  Serie UCFB/CX page 50	New  Serie UCFB/CX page 52
New  Serie UCFB page 54		

Paliers droits

New  Serie UCP/C page 56	New  Serie UCP/C page 58	New  Serie UCP/CX page 60
New  Serie UCP/CX page 62	New  Serie UCP page 64	

Paliers droits compact

New  Serie UCPA/C page 66	New  Serie UCPA/CX page 68	New  Serie UCPA page 70
--	---	--

Paliers pour tendeurs

New  Serie UCT/C page 72	New  Serie UCT/CX page 74	New  Serie UCT page 76
---	--	---

Paliers à bride ronde

New  Serie UCFC/C page 78	New  Serie UCFC/CX page 80	New  Serie UCFC page 82
--	---	--

Serie UCF/C
Serie MUCF/C



Sur demande, couvercles en polypropylène bleu Ral 5015.

Sur demande, couvercles en polypropylène orange Ral 2004.

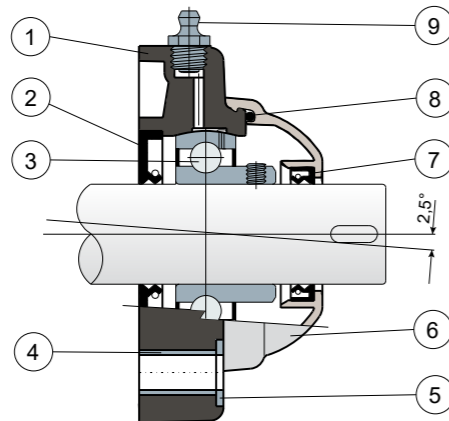
Sur demande, couvercles en polypropylène rouge Ral 3000.

Paliers avec brides pleines: bride réalisée à surface pleine pour garantir une hygiène impeccable.

Roulements Long Life: lubrification jusqu'à la fin de la durée de vie

NEW

Protection du roulement étanche



- 1) Bride en polyamide couleur noir ou blanc renforcé avec fibres de verre.
- 2) Joint postérieur à tenue étanche en caoutchouc NBR pour arbres rotatifs.
- 3) Roulement en acier au chrome ou acier inox AISI 440.
- 4) Boucles de renforcement des trous de fixation en acier inox AISI 304.
- 5) Rondelle d'appui UNI 6592 en acier inox AISI 304.
- 6) Capot de protection en polypropylène (couleur gris RAL 7042).
- 7) Joint antérieur à tenue étanche en caoutchouc NBR pour arbres rotatifs.
- 8) Joint de tenue en caoutchouc NBR
- 9) Graisseur droit avec filetage 1/8 gaz en laiton nickelé (absent dans les versions avec roulement Long Life).

N.B.: Dans la version Long Life, le graisseur est absent et le canal de lubrification est protégé par un capuchon en caoutchouc.

Les dimensions du palier sont conformes à la norme ISO 3228.

Erreur maximale d'alignement de l'arbre 2,5°.

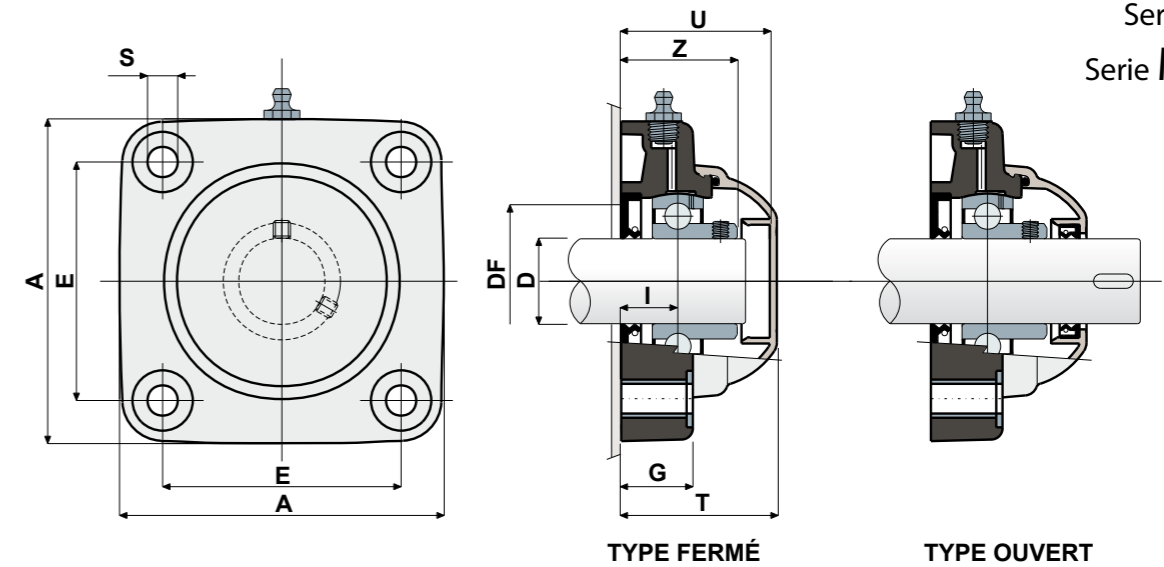
Pour toute autre information, contacter notre service technique et commercial.

MATÉRIAUX: Palier en polyamide couleur noir ou blanc renforcé avec fibres de verre; roulement en acier au chrome ou acier inox; graisseur en laiton nickelé; boucles de renforcement des trous de fixation et rondelles en acier inox AISI 304; joints en caoutchouc NBR; capot en polypropylène couleur gris Ral 7042.

CARACTÉRISTIQUES: Protection totale du roulement contre les agents externes. Montage avec arbres sans épaulement. Erreur maximale d'alignement de l'arbre 2.5°.

CONDITIONNEMENT: 8 pièces.

SUR DEMANDE: Versions avec brides en polypropylène renforcé et protection antibactérienne; supports avec fixation par bague excentrique avec roulement en acier au chrome; capots de protection dans différentes couleurs et avec marque personnalisée; conditionnement: hors standard; joint en Viton.



D	SERIE	CODES								DIMENSIONS (mm)								Charge roulement (N)		Charge support		
		Roulement standard				Roulement Long Life				E	A	S	G	I	Z	U	T	DF		C	CO	(N)
		Noir		Blanc		Noir		Blanc										Max	Min			
		Fermé	Ouvert	Fermé	Ouvert	Fermé	Ouvert	Fermé	Ouvert													
20	UCF 204 C	80248	80249	84580	84581	82405	87055	89345	89346	63,5	90	10,5	19	15,5	33,5	44	46,5	45	40	12800	6600	16500
25	UCF 205 C	80057	80060	84582	84583	80304	83613	89347	89348	70	99,5	10,5	22	17,4	37	47	49,5	50	45	14000	7800	17000
30	UCF 206 C	80009	80005	84584	84585	80724	83611	89349	89350	83	113	10,5	26	20,7	41	52,5	55	60	50	19500	11300	17500
30	MUCF 206 C	84038	84039	84586	84587	87114	87115	89351	89352	83	113	10,5	26	20,7	41	65	68	60	50	19500	11300	17500
35	UCF 207 C	80058	80061	84588	84589	82991	82993	89353	89354	92	122	10,5	26	20	45	57	59	70	55	25500	15300	18000
35	MUCF 207 C	82549	82392	84590	84591	87116	87117	89355	89356	83	113	10,5	26	20	45	65	68	70	55	25500	15300	18000
40	UCF 208 C	80250	80251	84592	84593	87458	87457	89357	89358	102	133	10,5	26	19,5	48,5	65	68	78	65	32500	19800	18000
40	MUCF 208 C	80697	80699	84594	84595	87572	87573	89359	89360	83	113	10,5	26	19,5	48,5	65	68	78	65	32500	19800	18000

D	SERIE	CODES								DIMENSIONS (mm)								Charge roulement (N)		Charge support		
		Roulement standard				Roulement Long Life				E	A	S	G	I	Z	U	T	DF		C	CO	(N)
		Noir		Blanc		Noir		Blanc										Max	Min			
		Fermé	Ouvert	Fermé	Ouvert	Fermé	Ouvert	Fermé	Ouvert													
20	UCF 204 C	80400	80448	84596	84597	86796	89361	89369	89370	63,5	90	10,5	19	15,5	33,5	44	46,5	45	40	8300	6600	16500
25	UCF 205 C	80445	80449	84598	84599	89362	86097	89371	89372	70	99,5	10,5	22	17,4	37	47	49,5	50	45	9150	7800	17000
30	UCF 206 C	80378	80377	84600	84601	85524	85523	89373	89374	83	113	10,5	26	20,7	41	52,5	55	60	50	12500	11200	17500
30	MUCF 206 C	84040	84041	84602	84603	89363	89364	89375	89376	83	113	10,5	26	20,7	41	65	68	60	50	12500	11200	17500
35	UCF 207 C	80446	80450	84604	84605	85529	85530	89377	89378	92	122	10,5	26	20	45	57	59	70	55	16600	15300	18000
35	MUCF 207 C	83467	83466	84606	84607	89365	89366	89379	89380	83	113	10,5	26	20	45	65	68	70	55	16600	15300	18000
40	UCF 208 C	80447	80451	84608	84609	86100	86102	89381	89382	102	133	10,5	26	19,5	48,5	65	68	78	65	20000	19000	18000
40	MUCF 208 C	81057	81058	84610	84611	89367	89368	89383	89384	83	113	10,5	26	19,5	48,5	65	68	78	65	20000	19000	18000

VERSIONS AVEC MESURES EN POUCES

D	SERIE	CODES								DIMENSIONS (mm)								Charge roulement (N)		Charge support			
		Roulement standard				Roulement Long Life				E	A	S	G	I	Z	U	T	DF		C	CO	(N)	
		Noir		Blanc		Noir		Blanc										Max	Min				
		Fermé	Ouvert	Fermé	Ouvert	Fermé	Ouvert	Fermé	Ouvert														
1"	25,4	UCF 205 C	84500	84490	84875	84876	89385	89386	89391	89392	70	99,5	10,5	22	17,4	37	47	49,5	50	45	14000	7800	17000
1 1/4"	31,75	UCF 206 C	84501	84491	84877	84878	89387	89388	89393	89394	83	113	10,5	26	20,7	41	52,5	55	60	50	19500	11300	17500
1 1/4"	31,75	MUCF 206 C	84502	84492	85180	85181	89389	89390	89395	89396	83	113	10,5	26	20,7	41	65	68	60	50	19500	11300	17500

Les dimensions en pouces sont conformes au système impérial britannique

Serie UCF/C



SOLID

Sur demande, couvercles en polypropylène bleu Ral 5015.

Sur demande, couvercles en polypropylène gris Ral 7042.

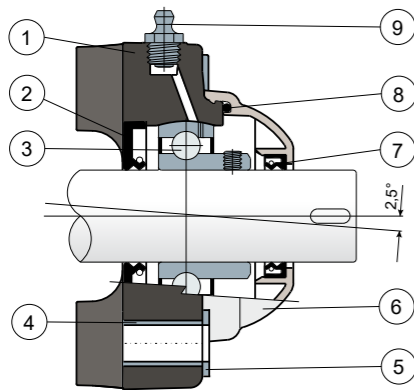
Sur demande, couvercles en polypropylène rouge Ral 3000.

Paliers avec brides pleines: bride réalisée à surface pleine pour garantir une hygiène impeccable.

Roulements Long Life: lubrification jusqu'à la fin de la durée de vie

NEW

Protection du roulement étanche



- 1) Corps externe du support en polyamide bleu Ral 5005 renforcé avec des fibres de verre.
- 2) Joint postérieur à tenue étanche en caoutchouc NBR pour arbres rotatifs.
- 3) Roulement en acier au chrome ou acier inox AISI 440.
- 4) Boucles de renforcement des trous de fixation en acier inox AISI 304.
- 5) Rondelle d'appui UNI 6592 en acier inox AISI 304.
- 6) Couvercle de protection en polypropylène (couleur orange Ral 2004).
- 7) Joint antérieur à tenue étanche en caoutchouc NBR pour arbres rotatifs.
- 8) Joint de tenue en caoutchouc NBR
- 9) Graisseur droit avec filetage 1/8 gaz en acier inox AISI 303 (absent dans les versions avec roulement Long Life).

N.B.: Dans la version Long Life, le graisseur est absent et le canal de lubrification est protégé par un capuchon en caoutchouc.

Les dimensions du palier sont conformes à la norme ISO 3228.
Erreur maximale d'alignement de l'arbre 2,5°.
Pour toute autre information, contacter notre service technique et commercial.

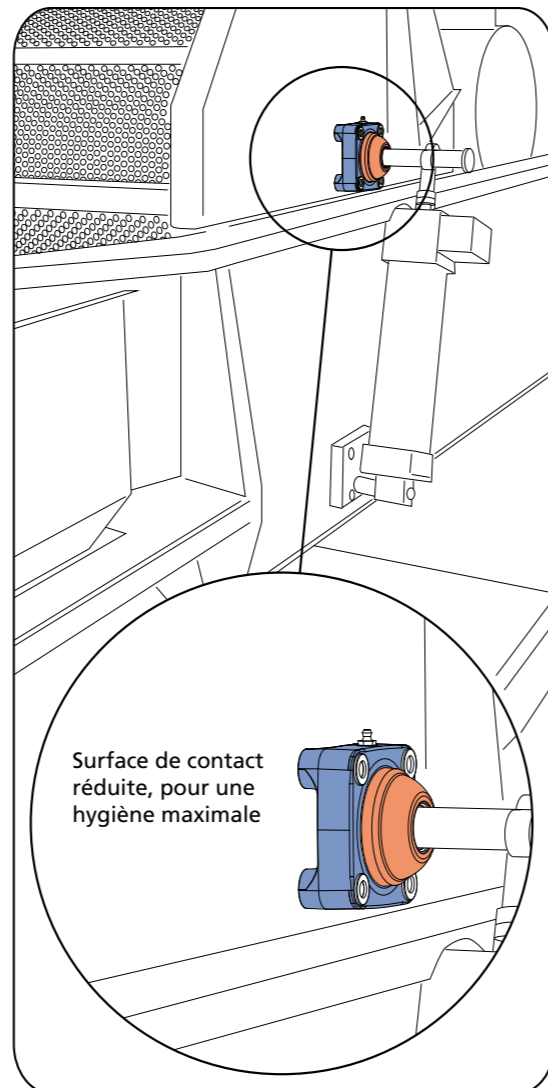
MATÉRIAUX: Palier en polyamide couleur bleu Ral 5005 renforcé avec fibres de verre; roulement en acier au chrome ou acier inox; graisseur en acier inox; boucles de renforcement des trous de fixation et rondelles en acier inox AISI 304; joints en caoutchouc NBR; capot en polypropylène couleur orange RAL 2004.

CARACTÉRISTIQUES: Protection totale du roulement contre les agents externes. Montage avec arbres sans épaulement. Surface de contact réduite, pour une hygiène maximale. Erreur maximale d'alignement de l'arbre 2.5°.

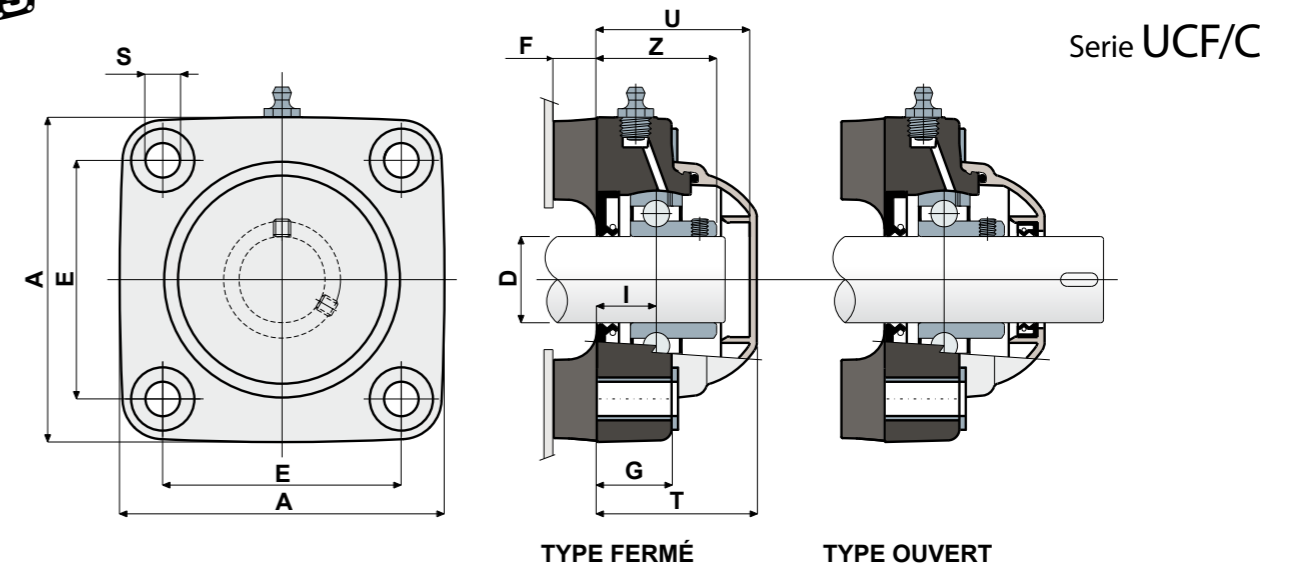
CONDITIONNEMENT: 8 pièces.

SUR DEMANDE: Versions avec brides en polypropylène renforcé et protection antibactérienne; supports avec fixation par bague excentrique avec roulement en acier au chrome; capots de protection dans différentes couleurs et avec marque personnalisée; conditionnement: hors standard; joint en Viton.

Exemple d'application



SOLID

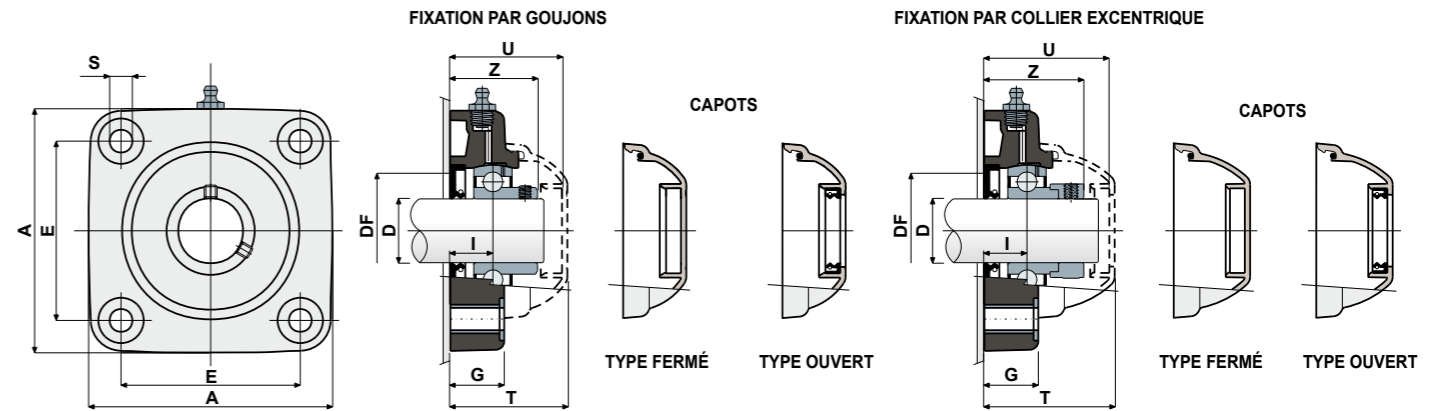


D	SERIE	CODES				ROULEMENT EN ACIER AU CHROME										Charge roulement (N)		Charge support
		Roulement standard		Roulement Long Life		E	A	S	F	G	I	Z	U	T	C	CO	(N)	
		Bleu Ral 5005																
		Fermé	Ouvert	Fermé	Ouvert													
25	UCF 205 C	88684	88685	89397	89398	70	99,5	10,5	15	22	17,4	37	47	49,5	14000	7800	17000	
30	UCF 206 C	88688	88689	89399	89400	83	113	10,5	15	26	20	42	53,2	55,7	19500	11300	17500	

D	SERIE	CODES				ROULEMENT EN ACIER INOX AISI 440										Charge roulement (N)		Charge support
		Roulement standard		Roulement Long Life		E	A	S	F	G	I	Z	U	T	C	CO	(N)	
		Bleu Ral 5005																
		Fermé	Ouvert	Fermé	Ouvert													
25	UCF 205 C	88686	88687	89401	89402	70	99,5	10,5	15	22	17,4	37	47	49,5	9150	7800	17000	
30	UCF 206 C	88690	88691	89403	89404	83	113	10,5	15	26	20	42	53,2	55,7	12500	11200	17500	

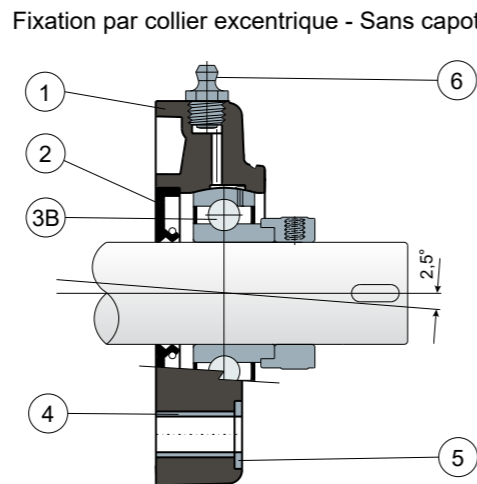
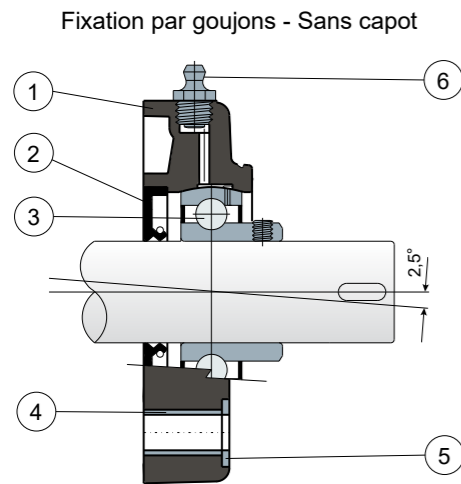
Serie UCF/CX
Serie MUCF/CX

Serie UCF/CX
Serie MUCF/CX



S Paliers avec brides pleines: bride réalisée à surface pleine pour garantir une hygiène impeccable.

L Roulements Long Life: lubrification jusqu'à la fin de la durée de vie **NEW**



- 1) Corps externe du support en polyamide noir, blanc ou bleu Ral 5005 renforcé avec des fibres de verre.
- 2) Joint postérieur à tenue étanche en caoutchouc NBR pour arbres rotatifs.
- 3) Roulement en acier au chrome ou acier inox AISI 440.
- 3B) Roulement en acier au chrome.
- 4) Boucles de renforcement des trous de fixation en acier inox AISI 304.
- 5) Rondelle d'appui UNI 6592 en acier inox AISI 304.
- 6) Graisseur droit avec filetage 1/8 gaz en laiton nickelé (absent dans les versions avec roulement Long Life).

NB: Le couvercle de protection peut être commandé séparément comme accessoire; dans la version Long Life, le graisseur est absent et le canal de lubrification est protégé par un capuchon en caoutchouc.

Les dimensions du palier sont conformes à la norme ISO 3228.

Erreur maximale d'alignement de l'arbre 2,5°.

Pour toute autre information, contacter notre service technique et commercial.

MATÉRIAUX: Support en polyamide noir, blanc ou bleu Ral 5005 + fibre de verre; roulement avec fixation par vis en acier au chrome ou acier inox; roulement avec fixation par bague excentrique en acier au chrome; graisseur en laiton nickelé; boucles de renforcement des trous de fixation et rondelles en acier inox AISI 304; joints en caoutchouc NBR; capot en polypropylène couleur gris Ral 7042, bleu Ral 5015, orange Ral 2004, rouge Ral 3000.

CARACTÉRISTIQUES: Le couvercle de protection peut être commandé séparément comme accessoire. Montage avec arbres sans épaulement. Erreur maximale d'alignement de l'arbre 2,5°.

CONDITIONNEMENT: 8 pièces.

SUR DEMANDE: Versions avec brides en polypropylène renforcé et protection antibactérienne; capots de protection dans différentes couleurs et avec marque personnalisé; conditionnement: hors standard; joint en Viton.

FIXATION PAR VIS

D	SERIE	CODES Supports						ROULEMENT EN ACIER AU CHROME										CODES CAPOTS											
		Roulement standard			Roulement Long Life			DIMENSIONS (mm)										Charge roulement (N)		Charge support		GRIS RAL 7042		BLEU RAL 5015		ORANGE RAL 2004		ROUGE RAL 3000	
		Noir	Blanc	Bleu Ral 5005	Noir	Blanc	Bleu Ral 5005	E	A	S	G	I	Z	U	T	DF Max	DF Min	C	CO	(N)	Fermé	Ouvert	Fermé	Ouvert	Fermé	Ouvert	Fermé	Ouvert	
20	UCF 204 CX	80252	84612	87440	86081	89406	89414	63,5	90	10,5	19	15,5	33,5	44	46,5	45	40	12800	6600	16500	80254	80255	87259	83901	82305	82306	87540	87541	
25	UCF 205 CX	80175	84613	87436	88632	89407	89415	70	99,5	10,5	22	17,4	37	47	49,5	50	45	14000	7800	17000	80075	80076	85384	85385	82276	82277	87542	87543	
30	UCF 206 CX	80176	84614	87437	85276	89408	89416	83	113	10,5	26	20,7	41	52,5	55	60	50	19500	11300	17500	80011	80053	84100	80354	82278	82279	87531	87530	
30	MUCF 206 CX	80789	84615	87673	87150	89409	89417	83	113	10,5	26	20,7	41	65	68	60	50	19500	11300	17500	80256	80494	83088	87271	82280	87555	87528	87569	
35	UCF 207 CX	80177	84616	87438	89117	89410	89418	92	122	10,5	26	20	45	57	59	70	55	25500	15300	18000	80077	80078	80969	80275	82284	82285	87544	87545	
35	MUCF 207 CX	83462	84617	87674	89405	89411	89419	83	113	10,5	26	20	45	65	68	70	55	25500	15300	18000	80256	80495	83088	87277	82280	87557	87528	87529	
40	UCF 208 CX	80253	84618	87439	86698	89412	89420	102	133	10,5	26	19,5	48,5	65	68	78	65	32500	19800	18000	80256	80257	83088	86722	82280	82281	87528	82804	
40	MUCF 208 CX	80701	84619	87675	86169	89413	89421	83	113	10,5	26	19,5	48,5	65	68	78	65	32500	19800	18000	80256	80257	83088	86722	82280	82281	87528	82804	

FIXATION PAR BAGUE EXCENTRIQUE

D	SERIE	CODES Supports						ROULEMENT EN ACIER AU CHROME										CODES CAPOTS					
		Roulement standard			Roulement Long Life			DIMENSIONS (mm)										Charge roulement (N)		Charge support		GRIS RAL 7042	
		Noir	Blanc	Bleu Ral 5005	Noir	Blanc	Bleu Ral 5005	E	A	S	G	I	Z	U	T	DF Max	DF Min	C	CO	(N)	Fermé	Ouvert	
20	UCF 204 CX	88440	88448	88456	88768	89429	89437	63,5	90	10,5	19	15,5	39	51	53,5	45	40	12800	6600	16500	88371	88372	
25	UCF 205 CX	88441	88449	88457	89422	89430	89438	70	99,5	10,5	22	17,4	40,9	52,9	55,4	50	45	14000	7800	17000	88373	88374	
30	UCF 206 CX	88442	88450	88458	89423	89431	89439	83	113	10,5	26	20,7	47,4	59,4	61,9	60	50	19500	11300	17500	88375	88376	
30	MUCF 206 CX	88443	88451	88459	89424	89432	89440	83	113	10,5	26	20,7	47,4	65	68	60	50	19500	11300	17500	80256	80494	
35	UCF 207 CX	88444	88452	88460	89425	89433	89441	92	122	10,5	26	20	49,3	61,3	63,8	70	55	25500	15300	18000	88377	88378	
35	MUCF 207 CX	88445	88453	88461	89426	89434	89442	83	113	10,5	26	20	49,3	65	68	70	55	25500	15300	18000	80256	80495	
40	UCF 208 CX	88446	88454	88462	89427	89435	89443	102	133	10,5	26	19,5	52,2	65	68	78	65	32500	19800	18000	80256	80257	
40	MUCF 208 CX	88447	88455	88463	89428	89436	89444	83	113	10,5	26	19,5	52,2	65	68	78	65	32500	19800	18000	80256	80257	

FIXATION PAR VIS

D	SERIE	CODES Supports						ROULEMENT EN ACIER INOX AISI 440										CODES CAPOTS											
		Roulement standard			Roulement Long Life			DIMENSIONS (mm)										Charge roulement (N)		Charge support		GRIS RAL 7042		BLEU RAL 5015		ORANGE RAL 2004		ROUGE RAL 3000	
		Noir	Blanc	Bleu Ral 5005	Noir	Blanc	Bleu Ral 5005	E	A	S	G	I	Z	U	T	DF Max	DF Min	C	CO	(N)	Fermé	Ouvert	Fermé	Ouvert	Fermé	Ouvert	Fermé	Ouvert	
20	UCF 204 CX	81047	84620	87668	89445	89450	89457	63,5	90	10,5	19	15,5	33,5	44	46,5	45	40	8300	6600	16500	80254	80255	87259	83901	82305	82306	87540	87541	
25	UCF 205 CX	81049	84621	87669	85021	85513	88101	70	99,5	10,5	22	17,4	37	47	49,5	50	45	9150	7800	17000	80075	80076	85384	85385	82276	82277	87542	87543	
30	UCF 206 CX	81050	84622	87670	89446	89451	88861	83	113	10,5	26	20,7	41	52,5	55	60	50	12500	11200	17500	80011	80053	84100	80354	82278	82279	87531	87530	
30	MUCF 206 CX	84042	84623	87676	87155	89452	89458	83	113	10,5	26	20,7	41	65	68	60	50	12500	11200	17500	80256	80494	83088	87271	82280	87555	87528	87569	
35	UCF 207 CX	81051	84624	87671	89447	89453	89459	92	122	10,5	26	20	45	57	59	70	55	16600	15300	18000	80077	80078	80969	80275	82284	82285	87544	87545	
35	MUCF 207 CX	82404	84625	87677	89448	89454	89460	83	113	10,5	26	20	45	65	68	70	55	16600	15300	18000	80256	80495	83088	87277	82280	87557	87528	87529	
40	UCF 208 CX	80561	84626	87672	89449	89455	89461	102	133	10,5	26	19,5	48,5	65	68	78	65	20000	19000	18000	80256	80257	83088	86722	82280	82281	87528	82804	
40	MUCF 208 CX	81043	84627	87678	88121	89456	89462	83	113	10,5	26	19,5	48,5	65	68	78	65	20000	19000	18000	80256	80257	83088	86722	82280	82281	87528	82804	

FIXATION PAR VIS - VERSIONS AVEC MESURES EN POUCES Les dimensions en pouces sont conformes au système impérial britannique

D	SERIE	CODES Supports						ROULEMENT EN ACIER AU CHROME										CODES CAPOTS											
		Roulement standard			Roulement Long Life			DIMENSIONS (mm)										Charge roulement (N)		Charge support		GRIS RAL 7042		BLEU RAL 5015		ORANGE RAL 2004		ROUGE RAL 3000	
		Noir	Blanc	Bleu Ral 5005	Noir	Blanc	Bleu Ral 5005	E	A	S	G	I	Z	U	T	DF Max	DF Min	C	CO	(N)	Fermé	Ouvert	Fermé	Ouvert	Fermé	Ouvert	Fermé	Ouvert	
1"	25,4	UCF 205 CX	84493	84883	87679	89463	89466	89469	70	99,5	10,5	22	17,4	37	47	49,5	50	45	14000	7800	17000	80075	85202	85384	87273	82276	87660	87542	87663
1 1/4"	31,75	UCF 206 CX	84494	84884	87680	89464	89467	89470	83	113	10,5	26	20,7	41	52,5	55	60	50	19500	11300	17500	80011	85203	84100	87274	82278	87661	87531	87664
1 1/4"	31,75	MUCF 206 CX	84495	85182	87681	89465	89468	89471	83	113	10,5	26	20,7	41	65	68	60	50	19500	11300	17500	80256	85204	83088	87275	82280	87662	87528	87665

Serie UCF/CX
Serie MUCF/CX



Serie UCF/CX
Serie MUCF/CX

NEW

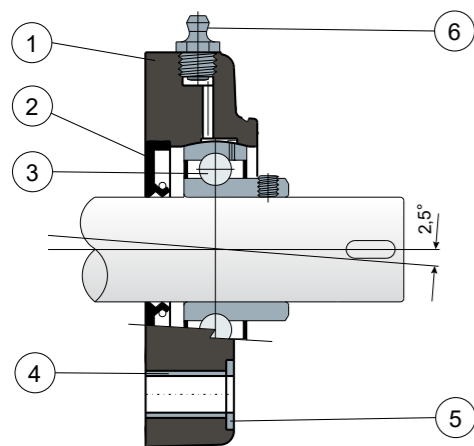


Paliers avec brides pleines: bride réalisée à surface pleine pour garantir une hygiène impeccable.

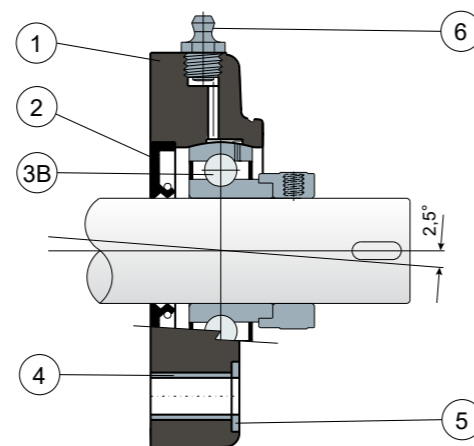


Roulements Long Life: lubrification jusqu'à la fin de la durée de vie

Fixation par goujons - Sans capot



Fixation par collier excentrique - Sans capot



- 1) Corps externe du support en polyamide bleu Ral 5005 renforcé avec des fibres de verre.
- 2) Joint postérieur à tenue étanche en caoutchouc NBR pour arbres rotatifs.
- 3) Roulement en acier au chrome ou acier inox AISI 440.
- 3B) Roulement en acier au chrome.
- 4) Boucles de renforcement des trous de fixation en acier inox AISI 304.
- 5) Rondelle d'appui UNI 6592 en acier inox AISI 304.
- 6) Graisseur droit avec filetage 1/8 gaz en laiton nickelé (absent dans les versions avec roulement Long Life).

NB: Le couvercle de protection peut être commandé séparément comme accessoire; dans la version Long Life, le graisseur est absent et le canal de lubrification est protégé par un capuchon en caoutchouc.

Les dimensions du palier sont conformes à la norme ISO 3228.

Erreur maximale d'alignement de l'arbre 2,5°.

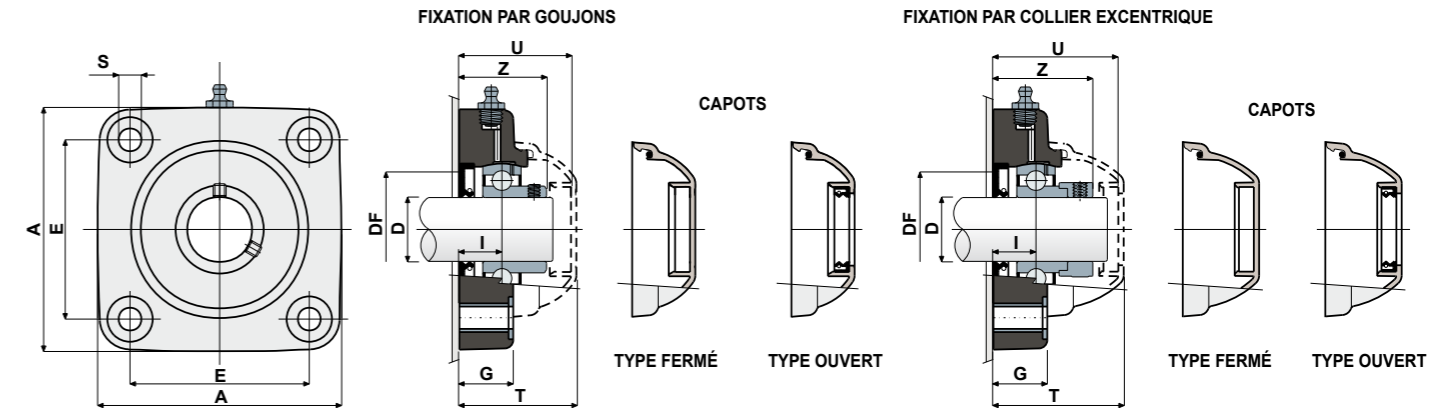
Pour toute autre information, contacter notre service technique et commercial.

MATÉRIAUX: Support en polyamide bleu Ral 5005 + fibre de verre; roulement avec fixation par vis en acier au chrome ou acier inox; roulement avec fixation par bague excentrique en acier au chrome; graisseur en laiton nickelé; boucles de renforcement des trous de fixation et rondelles en acier inox AISI 304; joints en caoutchouc NBR; capot en polypropylène couleur gris Ral 7042, bleu Ral 5015, orange Ral 2004, rouge Ral 3000.

CARACTÉRISTIQUES: Le couvercle de protection peut être commandé séparément comme accessoire. La pièce est moulée sans cavité interne d'allègement de façon à garantir la désinfection maximale. Montage avec arbres sans épaulement. Erreur maximale d'alignement de l'arbre 2,5°.

CONDITIONNEMENT: 8 pièces.

SUR DEMANDE: Versions avec brides en polypropylène renforcé et protection antibactérienne; support en polyamide noir renforcé avec des fibres de verre; capots de protection dans différentes couleurs et avec marque personnalisée; conditionnement: hors standard; joint en Viton; peut être fourni sans joint d'étanchéité arrière en caoutchouc NBR.



FIXATION PAR VIS

D	SERIE	ROULEMENT EN ACIER AU CHROME											CODES CAPOTS																		
		CODES Supports		DIMENSIONS (mm)								Charge roulement (N)		Charge support		GRIS RAL 7042				BLEU RAL 5015				ORANGE RAL 2004				ROUGE RAL 3000			
		Roulement standard	Roulement Long Life	E	A	S	G	I	Z	U	T	DF	Max	Min	C	CO	(N)	Fermé	Ouvert	Fermé	Ouvert	Fermé	Ouvert	Fermé	Ouvert	Fermé	Ouvert				
20	UCF 204 CX	89167	89472	63,5	90	10,5	19	15,5	33,5	44	46,5	45	40	12800	6600	16500	80254	80255	87259	83901	82305	82306	87540	87541							
25	UCF 205 CX	89168	89473	70	99,5	10,5	22	17,4	37	47	49,5	50	45	14000	7800	17000	80075	80076	85384	85385	82276	82277	87542	87543							
30	MUCF 206 CX	87673	89417	83	113	10,5	26	20,7	41	65	68	60	50	19500	11300	17500	80256	80494	83088	87271	82280	87555	87528	87569							
35	UCF 207 CX	89170	89475	92	122	10,5	26	20	45	57	59	70	55	25500	15300	18000	80077	80078	80969	80275	82284	82285	87544	87545							
35	MUCF 207 CX	87674	89419	83	113	10,5	26	20	45	65	68	70	55	25500	15300	18000	80256	80495	83088	87277	82280	87557	87528	87529							
40	UCF 208 CX	89171	89477	102	133	10,5	26	19,5	48,5	65	68	78	65	32500	19800	18000	80256	80257	83088	86722	82280	82281	87528	82804							
40	MUCF 208 CX	87675	89421	83	113	10,5	26	19,5	48,5	65	68	78	65	32500	19800	18000	80256	80257	83088	86722	82280	82281	87528	82804							

FIXATION PAR BAGUE EXCENTRIQUE

D	SERIE	ROULEMENT EN ACIER AU CHROME											CODES CAPOTS									
		CODES Supports		DIMENSIONS (mm)								Charge roulement (N)		Charge support		GRIS RAL 7042						
		Roulement standard	Roulement Long Life	E	A	S	G	I	Z	U	T	DF	Max	Min	C	CO	(N)	Fermé	Ouvert			
20	UCF 204 CX	89172	89479	63,5	90	10,5	19	15,5	39	51	53,5	45	40	12800	6600	16500	88371	88372				
25	UCF 205 CX	89173	89480	70	99,5	10,5	22	17,4	40,9	52,9	55,4	50	45	14000	7800	17000	88373	88374				
30	MUCF 206 CX	88459	89440	83	113	10,5	26	20,7	47,4	65	68	60	50	19500	11300	17500	80256	80494				
35	UCF 207 CX	89174	89482	92	122	10,5	26	20	49,3	61,3	63,8	70	55	25500	15300	18000	88377	88378				
35	MUCF 207 CX	88461	89442	83	113	10,5	26	20	49,3	65	68	70	55	25500	15300	18000	80256	80495				
40	UCF 208 CX	89175	89484	102	133	10,5	26	19,5	52,2	65	68	78	65	32500	19800	18000	80256	80257				
40	MUCF 208 CX	88463	89444	83	113	10,5	26	19,5	52,2	65	68	78	65	32500	19800	18000	80256	80257				

FIXATION PAR VIS

D	SERIE	ROULEMENT EN ACIER INOX AISI 440											CODES CAPOTS																		
		CODES Supports		DIMENSIONS (mm)								Charge roulement (N)		Charge support		GRIS RAL 7042				BLEU RAL 5015				ORANGE RAL 2004				ROUGE RAL 3000			
		Roulement standard	Roulement Long Life	E	A	S	G	I	Z	U	T	DF	Max	Min	C	CO	(N)	Fermé	Ouvert	Fermé	Ouvert	Fermé	Ouvert	Fermé	Ouvert	Fermé	Ouvert				
20	UCF 204 CX	89176	89486	63,5	90	10,5	19	15,5	33,5	44	46,5	45	40	8300	6600	16500	80254	80255	87259	83901	82305	82306	87540	87541							
25	UCF 205 CX	89177	89487	70	99,5	10,5	22	17,4	37	47	49,5	50	45	9150	7800	17000	80075	80076	85384	85385	82276	82277	87542	87543							
30	MUCF 206 CX	87676	89458	83	113	10,5	26	20,7	41	65	68	60	50	12500	11200	17500	80256	80494	83088	87271	82280	87555	87528	87569							
35	UCF 207 CX	89178	89489	92	122	10,5	26	20	45	57	59	70	55	16600	15300	18000	80077	80078	80969	80275	82284	82285	87544	87545							
35	MUCF 207 CX	87677	89460	83	113	10,5	26	20	45	65	68	70	55	16600	15300	18000	80256	80495	83088	87277	82280	87557	87528	87529							
40	UCF 208 CX	89179	89491	102	133	10,5	26	19,5	48,5	65	68	78	65	20000	19000	18000	80256	80257	83088	86722	82280	82281	87528	82804							
40	MUCF 208 CX	87678	89462	83	113	10,5	26	19,5	48,5	65	68	78	65	20000	19000	18000	80256	80257	83088	86722	82280	82281	87528	82804							

FIXATION PAR VIS - VERSIONS AVEC MESURES EN POUCES

D	SERIE	ROULEMENT EN ACIER AU CHROME											CODES CAPOTS																		
		CODES Supports		DIMENSIONS (mm)								Charge roulement (N)		Charge support		GRIS RAL 7042				BLEU RAL 5015				ORANGE RAL 2004				ROUGE RAL 3000			
		Roulement standard	Roulement Long Life	E	A	S	G	I	Z	U	T	DF	Max	Min	C	CO	(N)	Fermé	Ouvert	Fermé	Ouvert	Fermé	Ouvert	Fermé	Ouvert	Fermé	Ouvert				
1"	25,4	UCF 205 CX	89222	89493	70	99,5	10,5	22	17,4	37	47	49,5	50	45	14000	7800	17000	80075	85202	85384	87273	82276	87660	87542	87663						
1 1/4"	31,75	MUCF 206 CX	87681	89471	83	113	10,5	26	20,7	41	65	68	60	50	19500	11300	17500	80256	85204	83088	87275	82280	87662	87528	87665						

Les dimensions en pouces sont conformes au système impérial britannique



Serie UCF/CX



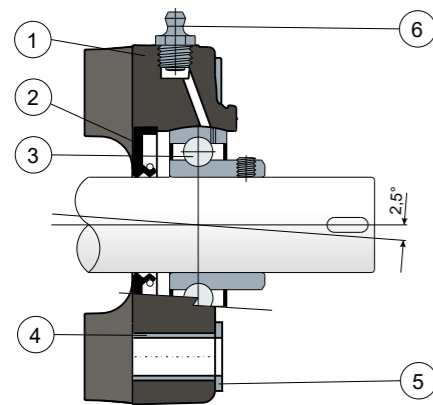
SOLID

Paliers avec brides pleines: bride réalisée à surface pleine pour garantir une hygiène impeccable.

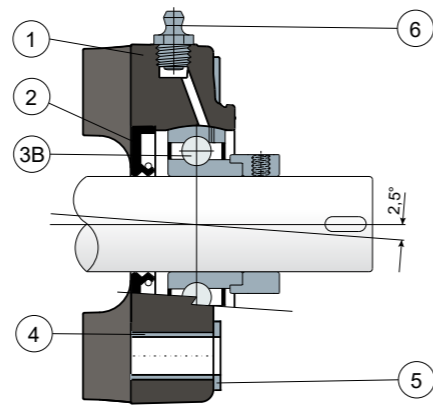
Roulements Long Life: lubrification jusqu'à la fin de la durée de vie

NEW

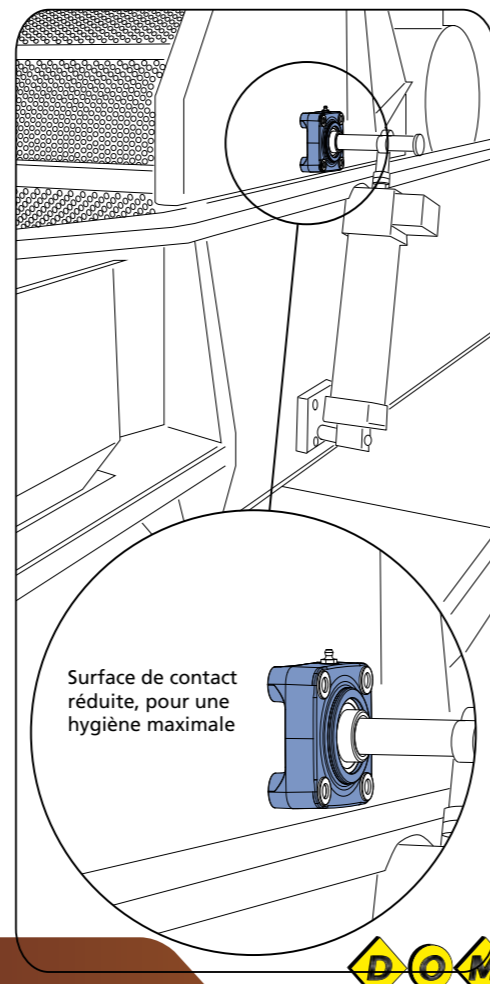
Fixation par goujons - Sans capot



Fixation par collier excentrique - Sans capot



Exemple d'application



- 1) Corps externe du support en polyamide bleu Ral 5005 renforcé avec des fibres de verre.
- 2) Joint postérieur à tenue étanche en caoutchouc NBR pour arbres rotatifs.
- 3) Roulement en acier au chrome ou acier inox AISI 440.
- 3B) Roulement en acier au chrome.
- 4) Boucles de renforcement des trous de fixation en acier inox AISI 304.
- 5) Rondelle d'appui UNI 6592 en acier inox AISI 304.
- 6) Graisseur droit avec filetage 1/8 gaz en acier inox AISI 303 (absent dans les versions avec roulement Long Life).

NB: Le couvercle de protection peut être commandé séparément comme accessoire; dans la version Long Life, le graisseur est absent et le canal de lubrification est protégé par un capuchon en caoutchouc.

Les dimensions du palier sont conformes à la norme ISO 3228.

Erreur maximale d'alignement de l'arbre 2,5°.

Pour toute autre information, contacter notre service technique et commercial.

MATÉRIAUX: Palier en polyamide couleur bleu Ral 5005 renforcé avec fibres de verre; roulement avec fixation par vis en acier au chrome ou acier inox; roulement avec fixation par bague excentrique en acier au chrome; graisseur en laiton nickelé; boucles de renforcement des trous de fixation et rondelles en acier inox AISI 304; joints en caoutchouc NBR; capot en polypropylène couleur gris RAL 7042, bleu Ral 5015, orange Ral 2004, rouge Ral 3000.

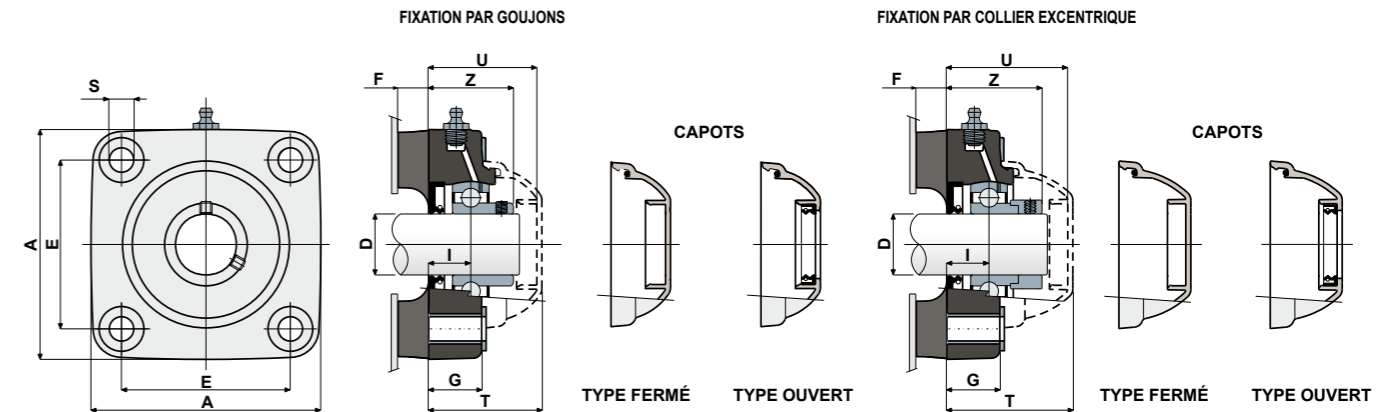
CARACTÉRISTIQUES: Le couvercle de protection peut être commandé séparément comme accessoire. Montage avec arbres sans épaulement. Surface de contact réduite, pour une hygiène maximale. Erreur maximale d'alignement de l'arbre 2.5°.

CONDITIONNEMENT: 8 pièces.

SUR DEMANDE: Versions avec brides en polypropylène renforcé et protection antibactérienne; capots de protection dans différentes couleurs et avec marque personnalisé; conditionnement: hors standard; joint en Viton.

SOLID

Serie UCF/CX



FIXATION PAR VIS

D	SERIE	ROULEMENT EN ACIER AU CHROME													CODES CAPOTS										
		CODES Supports		DIMENSIONS (mm)										Charge roulement (N)		Charge support		GRIS RAL 7042		BLEU RAL 5015		ORANGE RAL 2004		ROUGE RAL 3000	
		Roulement standard	Roulement Long Life	E	A	S	F	G	I	Z	U	T	C	CO	(N)	Fermé	Ouvert	Fermé	Ouvert	Fermé	Ouvert	Fermé	Ouvert		
25	UCF 205 CX	88692	89495	70	99,5	10,5	15	22	17,4	37	47	49,5	14000	7800	17000	80075	80076	85384	85385	82276	82277	87542	87543		
30	UCF 206 CX	88693	89496	83	113	10,5	15	26	20	42	53,2	55,7	19500	11300	17500	80011	80053	84100	80354	82278	82279	87531	87530		

FIXATION PAR BAGUE EXCENTRIQUE

D	SERIE	ROULEMENT EN ACIER AU CHROME													CODES CAPOTS				
		CODES Supports		DIMENSIONS (mm)										Charge roulement (N)		Charge support		GRIS RAL 7042	
		Roulement standard	Roulement Long Life	E	A	S	F	G	I	Z	U	T	C	CO	(N)	Fermé	Ouvert		
25	UCF 205 CX	88696	89497	70	99,5	10,5	15	22	17,4	40,9	52,9	55,4	14000	7800	17000	88373	88374		
30	UCF 206 CX	88697	89498	83	113	10,5	15	26	20	46,7	59,4	61,9	19500	11300	17500	88375	88376		

FIXATION PAR VIS

D	SERIE	ROULEMENT EN ACIER INOX AISI 440													CODES CAPOTS										
		CODES Supports		DIMENSIONS (mm)										Charge roulement (N)		Charge support		GRIS RAL 7042		BLEU RAL 5015		ORANGE RAL 2004		ROUGE RAL 3000	
		Roulement standard	Roulement Long Life	E	A	S	F	G	I	Z	U	T	C	CO	(N)	Fermé	Ouvert	Fermé	Ouvert	Fermé	Ouvert	Fermé	Ouvert		
25	UCF 205 CX	88694	89499	70	99,5	10,5	15	22	17,4	37	47	49,5	9150	7800	17000	80075	80076	85384	85385	82276	82277	87542	87543		
30	UCF 206 CX	88695	89500	83	113	10,5	15	26	20	42	53,2	55,7	12500	11200	17500	80011	80053	84100	80354	82278	82279	87531	87530		

Serie UCF
Serie MUCF



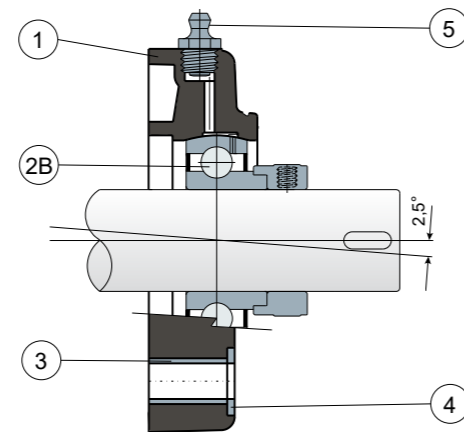
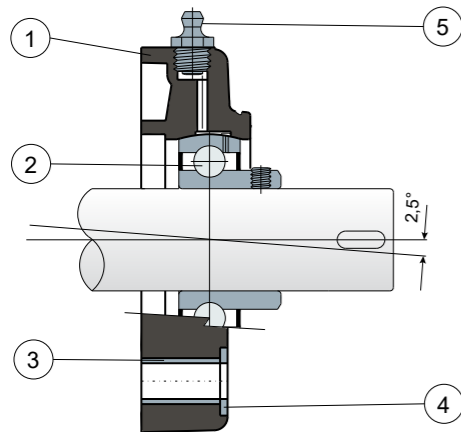
S Paliers avec brides pleines: bride réalisée à surface pleine pour garantir une hygiène impeccable.

L Roulements Long Life: lubrification jusqu'à la fin de la durée de vie

NEW

Fixation par goujons - Sans capots ni joint postérieur

Fixation par collier excentrique - Sans capot ni joint postérieur



- 1) Corps externe du support en polyamide noir, blanc ou bleu Ral 5005 renforcé avec des fibres de verre.
- 2) Roulement en acier au chrome ou acier inox AISI 440.
- 2B) Roulement en acier au chrome.
- 3) Boucles de renforcement des trous de fixation en acier inox AISI 304.
- 4) Rondelle d'appui UNI 6592 en acier inox AISI 304.
- 5) Graisseur droit avec filetage 1/8 gaz en laiton nickelé (absent dans les versions avec roulement Long Life).

NB: Le joint arrière et le couvercle de protection peuvent être commandés séparément comme accessoires; dans la version Long Life, le graisseur est absent et le canal de lubrification est protégé par un capuchon en caoutchouc.

Les dimensions du palier sont conformes à la norme ISO 3228.

Erreur maximale d'alignement de l'arbre 2,5°.

Pour toute autre information, contacter notre service technique et commercial.

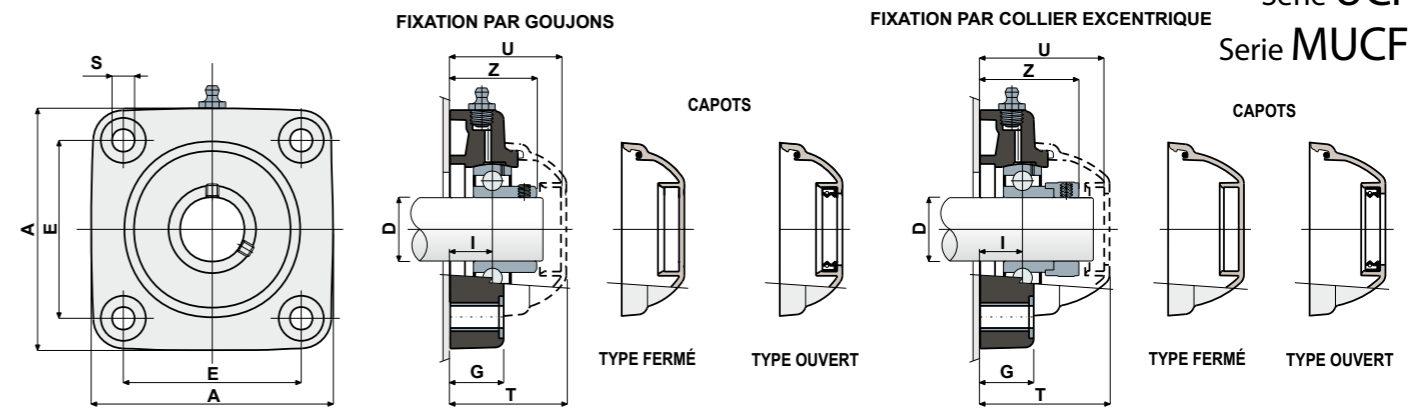
MATÉRIAUX: Support en polyamide noir, blanc ou bleu Ral 5005 + fibre de verre; roulement avec fixation par vis en acier au chrome ou acier inox; roulement avec fixation par bague excentrique en acier au chrome; graisseur en laiton nickelé; boucles de renforcement des trous de fixation et rondelles en acier inox AISI 304; joints en caoutchouc NBR; capot en polypropylène couleur gris Ral 7042, bleu Ral 5015, orange Ral 2004, rouge Ral 3000.

CARACTÉRISTIQUES: Le joint arrière et le couvercle de protection peuvent être commandés séparément comme accessoires. Utilisation sur arbres avec et sans épaulement. Erreur maximale d'alignement de l'arbre 2,5°.

CONDITIONNEMENT: 8 pièces.

SUR DEMANDE: Versions avec brides en polypropylène renforcé et protection antibactérienne; capots de protection dans différentes couleurs et avec marque personnalisé; conditionnement: hors standard; joint en Viton.

Serie UCF
Serie MUCF



FIXATION PAR VIS

D	SERIE	ROULEMENT EN ACIER AU CHROME												CODES CAPOTS																					
		CODES Supports						DIMENSIONS (mm)						Charge roulement (N)			Charge support			GRIS RAL 7042				BLEU RAL 5015				ORANGE RAL 2004				ROUGE RAL 3000			
		Roulement standard		Roulement Long Life		Bleu Ral 5005		E	A	S	G	I	Z	U	T	C	CO	(N)	Fermé	Ouvert	Fermé	Ouvert	Fermé	Ouvert	Fermé	Ouvert	Fermé	Ouvert							
20	UCF 204	80258	84628	87682	89503	89507	89515	63,5	90	10,5	19	15,5	33,5	44	46,5	12800	6600	16500	80254	80255	87259	83901	82305	82306	87540	87541									
25	UCF 205	80054	84629	87683	82483	89508	89516	70	99,5	10,5	22	17,4	37	47	49,5	14000	7800	17000	80075	80076	85384	85385	82276	82277	87542	87543									
30	UCF 206	80010	84630	87684	84815	89509	89517	83	113	10,5	26	20,7	41	52,5	55	19500	11300	17500	80011	80053	84100	80354	82278	82279	87531	87530									
30	MUCF 206	84043	84631	87685	89504	89510	89518	83	113	10,5	26	20,7	41	65	68	19500	11300	17500	80256	80494	83088	87271	82280	87555	87528	87569									
35	UCF 207	80055	84632	87686	80477	89511	89519	92	122	10,5	26	20	45	57	59	25500	15300	18000	80077	80078	80969	80275	82284	82285	87544	87545									
35	MUCF 207	82652	84633	87687	89505	89512	89520	83	113	10,5	26	20	45	65	68	25500	15300	18000	80256	80495	83088	87277	82280	87557	87528	87529									
40	UCF 208	80259	84634	87688	80478	89513	89521	102	133	10,5	26	19,5	48,5	65	68	32500	19800	18000	80256	80257	83088	86722	82280	82281	87528	82804									
40	MUCF 208	80712	84635	87689	89506	89514	89522	83	113	10,5	26	19,5	48,5	65	68	32500	19800	18000	80256	80257	83088	86722	82280	82281	87528	82804									

FIXATION PAR BAGUE EXCENTRIQUE

D	SERIE	ROULEMENT EN ACIER AU CHROME												CODES CAPOTS											
		CODES Supports						DIMENSIONS (mm)						Charge roulement (N)			Charge support			GRIS RAL 7042					
		Roulement standard		Roulement Long Life		Bleu Ral 5005		E	A	S	G	I	Z	U	T	C	CO	(N)	Fermé	Ouvert	Fermé	Ouvert	Fermé	Ouvert	
20	UCF 204	88464	88470	88478	89523	89530	89538	63,5	90	10,5	19	15,5	39	51	53,5	12800	6600	16500	88371	88372					
25	UCF 205	88465	88471	88479	89524	89531	89539	70	99,5	10,5	22	17,4	40,9	52,9	55,4	14000	7800	17000	88373	88374					
30	UCF 206	88466	88472	88480	89525	89532	89540	83	113	10,5	26	20,7	47,4	59,4	61,9	19500	11300	17500	88375	88376					
30	MUCF 206	87203	88473	88481	87204	89533	89541	83	113	10,5	26	20,7	47,4	65	68	19500	11300	17500	80256	80494					
35	UCF 207	88467	88474	88482	89526	89534	89542	92	122	10,5	26	20	49,3	61,3	63,8	25500	15300	18000	88377	88378					
35	MUCF 207	88468	88475	88483	89527	89535	89543	83	113	10,5	26	20	49,3	65	68	25500	15300	18000	80256	80495					
40	UCF 208	88469	88476	88484	89528	89536	89544	102	133	10,5	26	19,5	52,2	65	68	32500	19800	18000	80256	80257					
40	MUCF 208	87205	88477	88485	89529	89537	89545	83	113	10,5	26	19,5	52,2	65	68	32500	19800	18000	80256	80257					

FIXATION PAR VIS

D	SERIE	ROULEMENT EN ACIER INOX AISI 440												CODES CAPOTS																					
		CODES Supports						DIMENSIONS (mm)						Charge roulement (N)			Charge support			GRIS RAL 7042				BLEU RAL 5015				ORANGE RAL 2004				ROUGE RAL 3000			
		Roulement standard		Roulement Long Life		Bleu Ral 5005		E	A	S	G	I	Z	U	T	C	CO	(N)	Fermé	Ouvert	Fermé	Ouvert	Fermé	Ouvert	Fermé	Ouvert	Fermé	Ouvert							
20	UCF 204	80514	84636	87690	83403	89550	89558	63,5	90	10,5	19	15,5	33,5	44	46,5	8300	6600	16500	80254	80255	87259	83901	82305	82306	87540	87541									
25	UCF 205	80515	84637	87691	83404	89551	89559	70	99,5	10,5	22	17,4	37	47	49,5	9150	7800	17000	80075	80076	85384	85385	82276	82277	87542	87543									
30	UCF 206	80976	84638	87692	83405	89552	89560	83	113	10,5	26	20,7	41	52,5	55	12500	11200	17500	80011	80053	84100	80354	82278	82279	87531	87530									
30	MUCF 206	84044	84639	87693	89546	89553	89561	83	113	10,5	26	20,7	41	65	68	12500	11200	17500	80256	80494	83088	87271	82280	87555	87528	87569									
35	UCF 207	81052	84640	87694	87248	89554	88745	92	122	10,5	26	20	45	57	59	16600	15300	18000	80077	80078	80969	80275	82284	82285	87544	87545									
35	MUCF 207	83468	84641	87695	89547	89555	89562	83	113	10,5	26	20	45	65	68	16600	15300	18000	80256	80495	83088	87277	82280	87557	87528	87529									
40	UCF 208	80695	84642	87696	89548	89556	88808	102	133	10,5	26	19,5	48,5	65	68	20000	19000	18000	80256	80257	83088	86722	82280	82281	87528	82804									
40	MUCF 208	81045	84643	87697	89549	89557	89563	83	113	10,5	26	19,5	48,5	65	68	20000	19000	18000	80256	80257	83088	86722	82280	82281	87528	82804									

FIXATION PAR VIS - VERSIONS AVEC MESURES EN POUCES Les dimensions en pouces sont conformes au système impérial britannique

D	(pouces)	(mm)	SERIE	CODES Supports						DIMENSIONS (mm)						Charge roulement (N)			Charge support			GRIS RAL 7042				BLEU RAL 5015				ORANGE RAL 2004				ROUGE RAL 3000			
				Roulement standard		Roulement Long Life		Bleu Ral 5005		E	A	S	G	I	Z	U	T	C	CO	(N)	Fermé	Ouvert	Fermé	Ouvert	Fermé	Ouvert	Fermé	Ouvert	Fermé	Ouvert							
				1"	25,4	UCF 205	84496	84887	87698	89564	89567	89570	70	99,5	10,5	22	17,4	37	47	49,5	14000	7800	17000	80075	85202	85384	87273	82276	87660	87542	87663						
1 1/4"	31,75	UCF 206	84497	84888	87699	89565	89568	89571	83	113	10,5	26	20,7	41	52,5	55	19500	11300	17500	80011	85203	84100	87274	82278	87661	87531	87664										
1 1/4"	31,75	MUCF 206	84498	85183	87700	89566	89569	89572	83	113	10,5	26	20,7	41	65	68	19500	11300	17500	80256	85204	83088	87275	82280	87662	87528	87665										

Serie UCF/CA



SOLID

Sur demande, couvercles en polypropylène bleu Ral 5015.

Sur demande, couvercles en polypropylène orange Ral 2004.

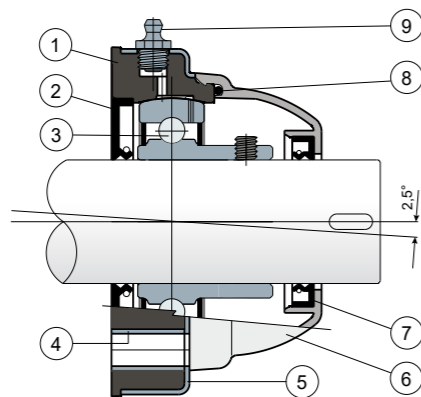
Sur demande, couvercles en polypropylène rouge Ral 3000.

Paliers avec brides pleines: bride réalisée à surface pleine pour garantir une hygiène impeccable.

Roulements Long Life: lubrification jusqu'à la fin de la durée de vie

NEW

Revêtement en acier inox AISI 304



- 1) Bride en polypropylène renforcé avec fibres de verre couleur noir.
- 2) Joint postérieur à tenue étanche en caoutchouc NBR pour arbres rotatifs.
- 3) Roulement en acier au chrome ou acier inox AISI 440.
- 4) Boucles de renforcement des trous de fixation en acier inox AISI 304.
- 5) Revêtement en acier inox AISI 304.
- 6) Capot de protection en polypropylène (couleur gris RAL 7042).
- 7) Joint antérieur à tenue étanche en caoutchouc NBR pour arbres rotatifs.
- 8) Joint de tenue en caoutchouc NBR
- 9) Graisseur droit avec filetage 1/8 gaz en laiton nickelé (absent dans les versions avec roulement Long Life).

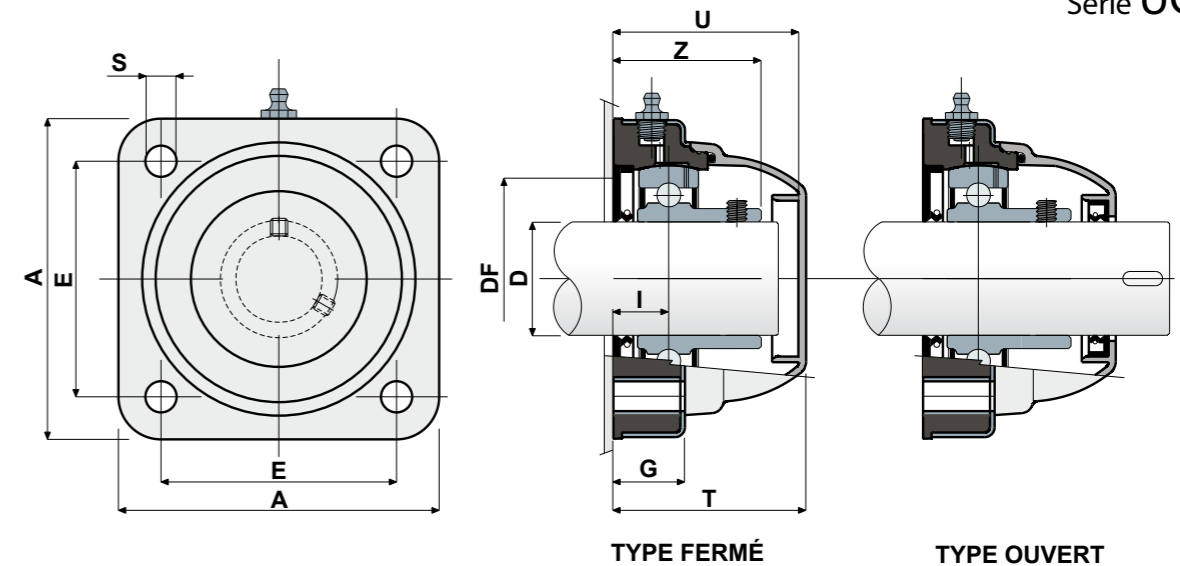
N.B.: Dans la version Long Life, le graisseur est absent et le canal de lubrification est protégé par un capuchon en caoutchouc.

Erreur maximale d'alignement de l'arbre 2,5°.
Pour toute autre information, contacter notre service technique et commercial.

MATÉRIAUX: Palier en polypropylène noir renforcé avec fibres de verre; revêtement palier en acier inox AISI 304; roulement en acier au chrome ou acier inox; graisseur en laiton nickelé; boucles de renforcement des trous de fixation en acier inox AISI 304; joints en caoutchouc NBR; capot en polypropylène couleur gris RAL 7042.
CARACTÉRISTIQUES: Protection totale du roulement contre les agents externes. Corps support en polypropylène recouvert d'une couche d'acier inox AISI 304 pour obtenir la plus haute résistance chimique aux détergents anti-bactéries utilisés dans le secteur alimentaire. La pièce est moulée sans cavité interne d'allègement de façon à garantir la désinfection maximale. Montage avec arbres sans épaulement. Erreur maximale d'alignement de l'arbre 2.5°.
CONDITIONNEMENT: 8 pièces.
SUR DEMANDE: Capots de protection dans différentes couleurs et avec marque personnalisé; brides en polypropylène renforcé couleur blanc ou bleu Ral 5005; supports avec fixation par bague excentrique avec roulement en acier au chrome; conditionnement: hors standard; joint en Viton.

SOLID

Serie UCF/CA



D	SERIE	ROULEMENT EN ACIER AU CHROME															Charge roulement (N)			Charge support (N)
		CODES				DIMENSIONS (mm)										C	C0	(N)		
		Roulement standard		Roulement Long Life		E	A	S	G	I	Z	U	T	DF						
Fermé	Ouvert	Fermé	Ouvert										Max	Min						
30	UCF 206 CA	80409	80410	89618	89619	83	113	11	27	20	41	65	68	60	50	19500	11300	17500		
35	UCF 207 CA	80485	80486	89620	89621	83	113	11	27	19,5	45	65	68	70	55	25500	15300	18000		
40	UCF 208 CA	80411	80412	83103	83102	83	113	11	27	19,5	48,5	65	68	78	65	32500	19800	18000		

D	SERIE	ROULEMENT EN ACIER INOX AISI 440															Charge roulement (N)			Charge support (N)
		CODES				DIMENSIONS (mm)										C	C0	(N)		
		Roulement standard		Roulement Long Life		E	A	S	G	I	Z	U	T	DF						
Fermé	Ouvert	Fermé	Ouvert										Max	Min						
30	UCF 206 CA	80453	80464	84991	84992	83	113	11	27	20	41	65	68	60	50	12500	11200	17500		
35	UCF 207 CA	81059	81060	84866	84867	83	113	11	27	19,5	45	65	68	70	55	16600	15300	18000		
40	UCF 208 CA	80454	81061	82388	80455	83	113	11	27	19,5	48,5	65	68	78	65	20000	19000	18000		

VERSIONS AVEC MESURES EN POUCES

D	SERIE	ROULEMENT EN ACIER AU CHROME															Charge roulement (N)			Charge support (N)
		CODES				DIMENSIONS (mm)										C	C0	(N)		
		Roulement standard		Roulement Long Life		E	A	S	G	I	Z	U	T	DF						
(pouces)	(mm)	Fermé	Ouvert	Fermé	Ouvert									Max	Min					
1 1/4	31,75	UCF 206 CA	84499	84503	89622	89623	83	113	11	27	20	41	65	68	60	50	19500	11300	17500	

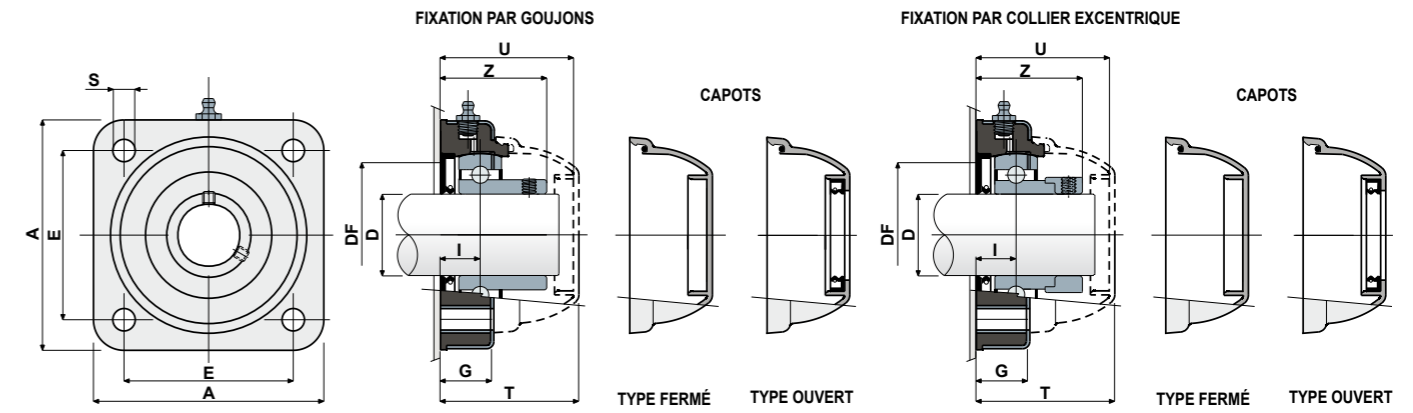
Les dimensions en pouces sont conformes au système impérial britannique

Serie UCF/CXA



SOLID S

Serie UCF/CXA

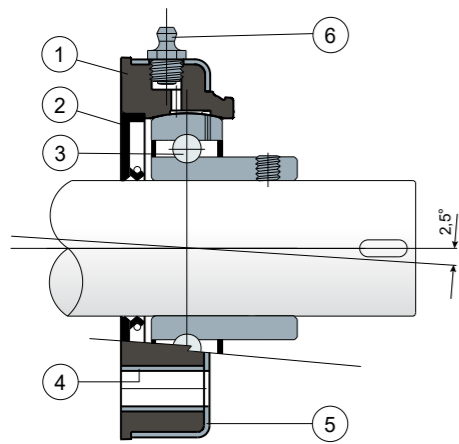


S Paliers avec brides pleines: bride réalisée à surface pleine pour garantir une hygiène impeccable.

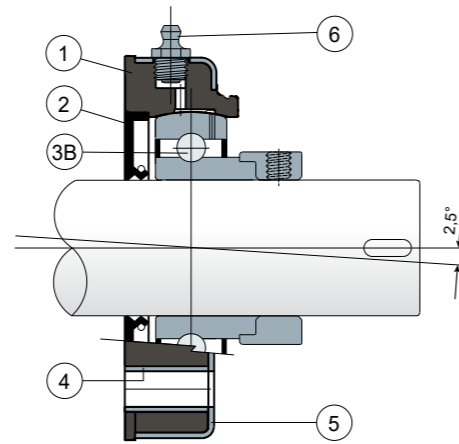
L Roulements Long Life: lubrification jusqu'à la fin de la durée de vie

NEW

Fixation par goujons
Revêtement en acier inox AISI 304; sans capot



Fixation par collier excentrique
Revêtement en acier inox AISI 304; sans capot



- 1) Bride en polypropylène renforcé avec fibres de verre couleur noir.
- 2) Joint postérieur à tenue étanche en caoutchouc NBR pour arbres rotatifs.
- 3) Roulement en acier au chrome ou acier inox AISI 440.
- 3B) Roulement en acier au chrome.
- 4) Boucles de renforcement des trous de fixation en acier inox AISI 304.
- 5) Revêtement en acier inox AISI 304.
- 6) Graisseur droit avec filetage 1/8 gaz en laiton nickelé (absent dans les versions avec roulement Long Life).

NB: Le couvercle de protection peut être commandé séparément comme accessoire; dans la version Long Life, le graisseur est absent et le canal de lubrification est protégé par un capuchon en caoutchouc.

Erreur maximale d'alignement de l'arbre 2,5°.
Pour toute autre information, contacter notre service technique et commercial.

MATÉRIAUX: Palier en polypropylène noir renforcé avec fibres de verre; revêtement palier en acier inox AISI 304; roulement avec fixation par vis en acier au chrome ou acier inox; roulement avec fixation par bague excentrique en acier au chrome; graisseur en laiton nickelé; boucles de renforcement des trous de fixation en acier inox AISI 304; joints en caoutchouc NBR; capot en polypropylène couleur gris Ral 7042, bleu Ral 5015, orange Ral 2004, rouge Ral 3000.

CARACTÉRISTIQUES: Le couvercle de protection peut être commandé séparément comme accessoire. Corps support en polypropylène recouvert d'une couche d'acier inox AISI 304 pour obtenir la plus haute résistance chimique aux détergents anti-bactéries utilisés dans le secteur alimentaire. La pièce est moulée sans cavité interne d'allègement de façon à garantir la désinfection maximale. Montage avec arbres sans épaulement. Erreur maximale d'alignement de l'arbre 2.5°.

CONDITIONNEMENT: 8 pièces.

SUR DEMANDE: Capots de protection dans différentes couleurs et avec marque personnalisé; brides en polypropylène renforcé couleur blanc ou bleu Ral 5005; conditionnement: hors standard; joint en Viton.

FIXATION PAR VIS

D	SERIE	ROULEMENT EN ACIER AU CHROME													CODES CAPOTS																				
		CODES Supports		DIMENSIONS (mm)										Charge roulement (N)			Charge support			GRIS RAL 7042				BLEU RAL 5015				ORANGE RAL 2004				ROUGE RAL 3000			
		Roulement standard	Roulement Long Life	E	A	S	G	I	Z	U	T	DF		C	CO	(N)	Fermé	Ouvert	Fermé	Ouvert	Fermé	Ouvert	Fermé	Ouvert	Fermé	Ouvert									
30	UCF 206 CXA	80413	84796	83	113	11	27	20	41	65	68	60	50	19500	11300	17500	80494	87271	87555	87569	80256	80495	83088	87277	82280	87557	87528	87529							
35	UCF 207 CXA	80479	84797	83	113	11	27	19,5	45	65	68	70	55	25500	15300	18000	80256	80495	83088	87277	82280	87557	87528	87529											
40	UCF 208 CXA	80414	84798	83	113	11	27	19,5	48,5	65	68	78	65	32500	19800	18000	80257	80495	83088	87277	82281	82281	82804												

FIXATION PAR BAGUE EXCENTRIQUE

D	SERIE	ROULEMENT EN ACIER AU CHROME													CODES CAPOTS												
		CODES Supports		DIMENSIONS (mm)										Charge roulement (N)			Charge support			GRIS RAL 7042							
		Roulement standard	Roulement Long Life	E	A	S	G	I	Z	U	T	DF		C	CO	(N)	Fermé	Ouvert	Fermé	Ouvert	Fermé	Ouvert					
30	UCF 206 CXA	87195	89624	83	113	11	27	20	47	65	68	60	50	19500	11300	17500	80256	80494									
35	UCF 207 CXA	88486	80497	83	113	11	27	19,5	49	65	68	70	55	25500	15300	18000	80256	80495									
40	UCF 208 CXA	88487	89625	83	113	11	27	19,5	52,2	65	68	78	65	32500	19800	18000	80257	80495									

FIXATION PAR VIS

D	SERIE	ROULEMENT EN ACIER INOX AISI 440													CODES CAPOTS																				
		CODES Supports		DIMENSIONS (mm)										Charge roulement (N)			Charge support			GRIS RAL 7042				BLEU RAL 5015				ORANGE RAL 2004				ROUGE RAL 3000			
		Roulement standard	Roulement Long Life	E	A	S	G	I	Z	U	T	DF		C	CO	(N)	Fermé	Ouvert	Fermé	Ouvert	Fermé	Ouvert	Fermé	Ouvert	Fermé	Ouvert									
30	UCF 206 CXA	80499	89626	83	113	11	27	20	41	65	68	60	50	12500	11200	17500	80256	80494	83088	87271	82280	87555	87569	80257	80495	83088	87277	82280	87557	87528	87529				
35	UCF 207 CXA	80500	85821	83	113	11	27	19,5	45	65	68	70	55	16600	15300	18000	80256	80495	83088	87277	82280	87557	87528	87529											
40	UCF 208 CXA	80501	83461	83	113	11	27	19,5	48,5	65	68	78	65	20000	19000	18000	80257	80495	83088	87277	82281	82281	82804												

FIXATION PAR VIS - VERSIONS AVEC MESURES EN POUCES

D	SERIE	ROULEMENT EN ACIER AU CHROME													CODES CAPOTS																				
		CODES Supports		DIMENSIONS (mm)										Charge roulement (N)			Charge support			GRIS RAL 7042				BLEU RAL 5015				ORANGE RAL 2004				ROUGE RAL 3000			
		Roulement standard	Roulement Long Life	E	A	S	G	I	Z	U	T	DF		C	CO	(N)	Fermé	Ouvert	Fermé	Ouvert	Fermé	Ouvert	Fermé	Ouvert	Fermé	Ouvert									
1 1/4	31,75	UCF 206 CXA	84505	89627	83	113	11	27	20	41	65	68	60	50	19500	11300	17500	80256	85204	83088	87275	82280	87662	87528	87665										

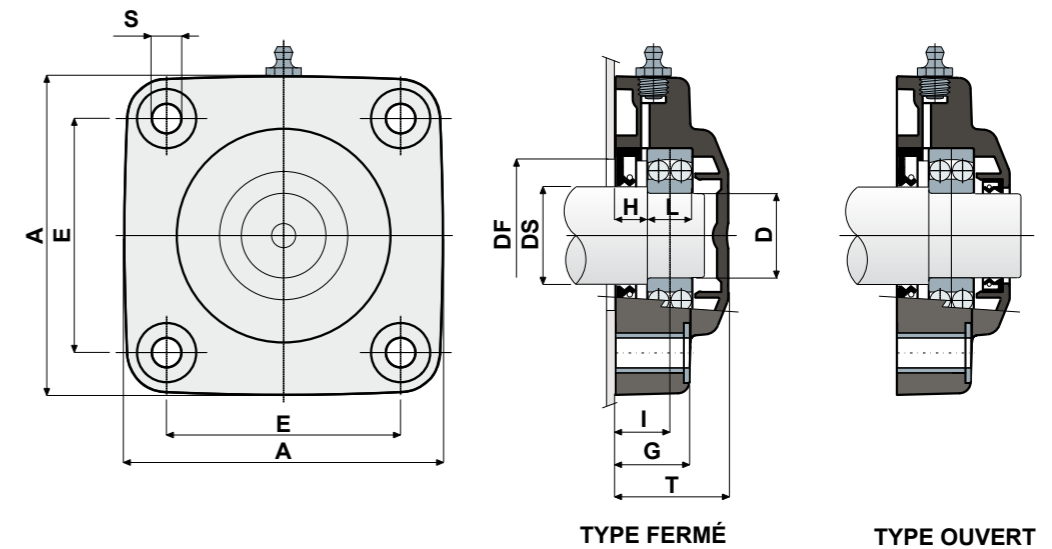
Les dimensions en pouces sont conformes au système impérial britannique

Serie F

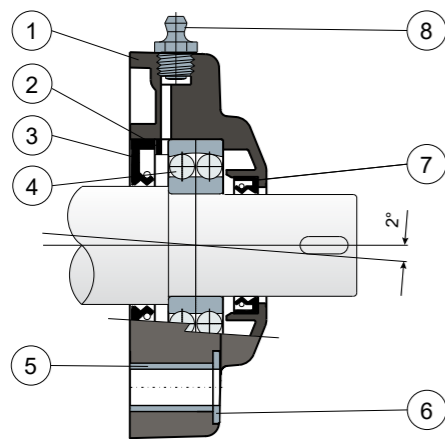


Le cache du roulement intégré au corps du support garantit une hygiène maximale

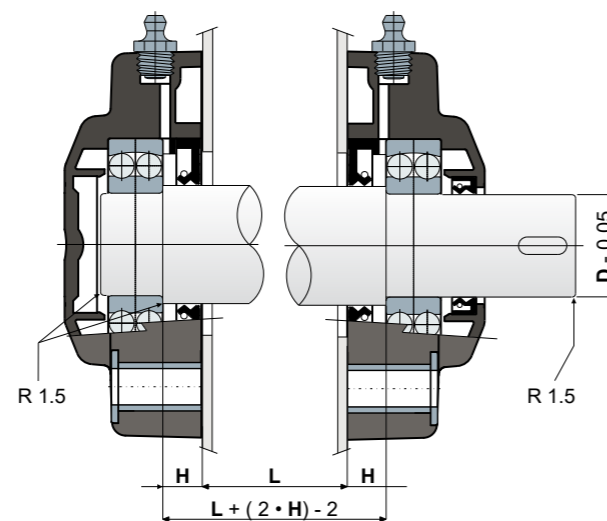
Serie F



Joint postérieur pour arbre avec épaulement



Spécifications de montage



- 1) Corps externe du support en polyamide noir ou blanc renforcé avec des fibres de verre.
- 2) Entretoise intermédiaire de la bague du roulement en polyamide noir renforcé avec des fibres de verre.
- 3) Joint postérieur à tenue étanche en caoutchouc NBR pour arbres rotatifs.
- 4) Roulement en acier au chrome de type 1200 fourni sans lubrifiant.
- 5) Boucles de renforcement des trous de fixation en acier inox AISI 304.
- 6) Rondelle d'appui UNI 6592 en acier inox AISI 304.
- 7) Joint antérieur à tenue étanche en caoutchouc NBR pour arbres rotatifs.
- 8) Graisseur droit avec filetage 1/8 gaz en laiton nickelé.

Les dimensions du palier sont conformes à la norme ISO 3228.

Erreur maximale d'alignement de l'arbre 2°

Pour toute autre information, contacter notre service technique et commercial.

MATÉRIAUX: Palier en polypropylène noir ou blanc renforcé avec fibres de verre; entretoise intermédiaire de la bague du roulement en polyamide noir renforcé avec des fibres de verre; roulement en acier au chrome; graisseur en laiton nickelé; boucles de renforcement des trous de fixation en acier inox AISI 304; joints en caoutchouc NBR.

CARACTÉRISTIQUES: Joint postérieur adapté aux arbres avec épaulement. L'utilisation des arbres avec épaulement assure une plus grande capacité de charge axiale. Erreur maximale d'alignement de l'arbre 2°.

CONDITIONNEMENT: 8 pièces.

SUR DEMANDE: Versions avec brides en polypropylène renforcé et protection antibactérienne; hors standard; joint en Viton.

ROULEMENT EN ACIER AU CHROME																			
DS	D	SERIE	CODES				DIMENSIONS (mm)										Charge roulement (N)		Charge support (N)
			Noir		Blanc		E	A	S	G	H	I	L	T	DF		C	C0	
			Fermé	Ouvert	Fermé	Ouvert									Max	Min			
30	25	F 1205	87469	87475	87470	87476	70	99	10,5	22	11	18,8	15	36,5	50	45	14300	4000	17250
35	30	F 1206	87481	87487	87482	87488	83	113	10,5	26	11	19,3	16	40	60	50	15600	4650	17250

Serie UCFL/C
Serie MUCFL/C



Sur demande, couvercles en polypropylène bleu Ral 5015.

Sur demande, couvercles en polypropylène orange Ral 2004.

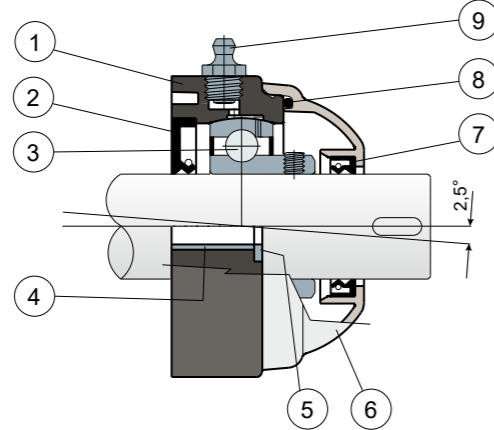
Sur demande, couvercles en polypropylène rouge Ral 3000.

Paliers avec brides pleines: bride réalisée à surface pleine pour garantir une hygiène impeccable.

Roulements Long Life: lubrification jusqu'à la fin de la durée de vie

NEW

Protection du roulement étanche



- 1) Bride en polyamide couleur noir ou blanc renforcé avec fibres de verre.
- 2) Joint postérieur à tenue étanche en caoutchouc NBR pour arbres rotatifs.
- 3) Roulement en acier au chrome ou acier inox AISI 440.
- 4) Boucles de renforcement des trous de fixation en acier inox AISI 304.
- 5) Rondelle d'appui UNI 6592 en acier inox AISI 304.
- 6) Capot de protection en polypropylène (couleur gris RAL 7042).
- 7) Joint antérieur à tenue étanche en caoutchouc NBR pour arbres rotatifs.
- 8) Joint de tenue en caoutchouc NBR
- 9) Graisseur droit avec filetage 1/8 gaz en laiton nickelé (absent dans les versions avec roulement Long Life).

N.B.: Dans la version Long Life, le graisseur est absent et le canal de lubrification est protégé par un capuchon en caoutchouc.

Les dimensions du palier sont conformes à la norme ISO 3228.

Erreur maximale d'alignement de l'arbre 2,5°.

Pour toute autre information, contacter notre service technique et commercial.

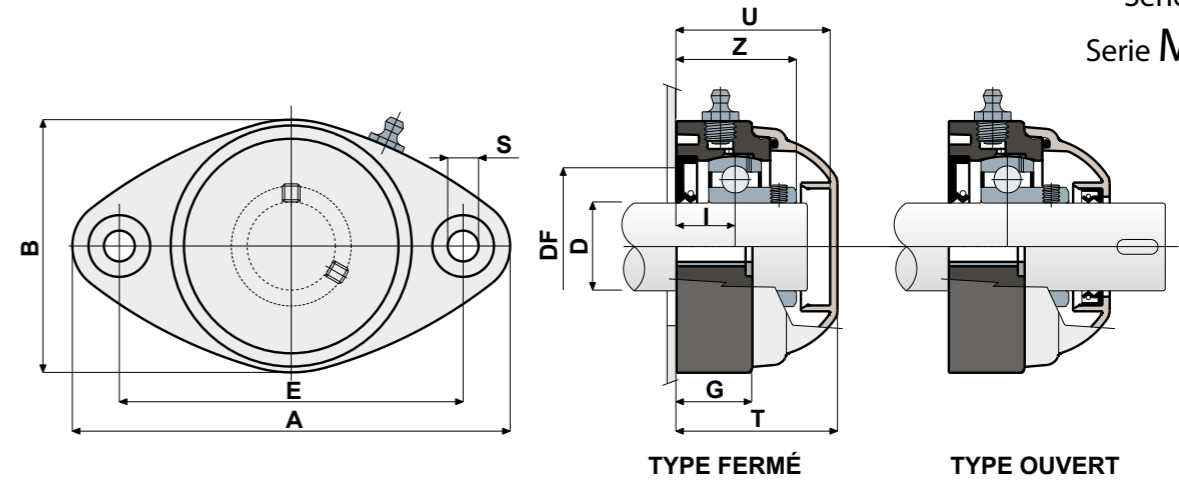
MATÉRIAUX: Palier en polyamide couleur noir ou blanc renforcé avec fibres de verre; roulement en acier au chrome ou acier inox; graisseur en laiton nickelé; boucles de renforcement des trous de fixation et rondelles en acier inox AISI 304; joints en caoutchouc NBR; capot en polypropylène couleur gris RAL 7042.

CARACTÉRISTIQUES: Protection totale du roulement contre les agents externes. Montage avec arbres sans épaulement. Erreur maximale d'alignement de l'arbre 2.5°.

CONDITIONNEMENT: 8 pièces.

SUR DEMANDE: Versions avec brides en polypropylène renforcé et protection antibactérienne; supports avec fixation par bague excentrique avec roulement en acier au chrome; capots de protection dans différentes couleurs et avec marque personnalisé; conditionnement: hors standard; joint en Viton.

Serie UCFL/C
Serie MUCFL/C



D	SERIE	CODES								DIMENSIONS (mm)								Charge roulement (N)		Charge support			
		Roulement standard				Roulement Long Life				E	A	B	S	G	I	Z	U	T	DF		C	C0	(N)
		Noir	Blanc	Noir	Blanc	Fermé	Ouvert	Fermé	Ouvert										Max	Min			
20	UCFL 204 C	80262	80263	84644	84645	83617	83616	89636	89637	90	118	64	10,5	19	15,5	33,5	44	46,5	45	40	12800	6600	8500
20	MUCFL 204 C	82858	82857	84676	84677	89628	89629	89638	89639	90	122	86	10,5	19	16	34	44	46,5	45	40	12800	6600	8500
20	MUCFL 204 C	87211	87212	87213	87214	87655	87654	89640	89641	76,5	100	70	10,5	11	15,5	33,5	44	46,5	45	40	12800	6600	8500
25	UCFL 205 C	80067	80071	84646	84647	83614	83615	85388	89642	99	131	72	10,5	22	17,4	37	47	49,5	50	45	14000	7800	10000
25	MUCFL 205 C	82860	82859	84678	84679	89630	89631	89643	89644	90	122	86	10,5	19	15,5	35	44	46,5	50	45	14000	7800	10000
30	UCFL 206 C	80068	80072	84648	84649	87209	87210	89645	89646	117	149	86	10,5	26	20	42	53	56	60	50	19500	11300	13000
30	MUCFL 206 C	82409	82408	84680	84681	88352	88661	89647	89648	90	122	86	10,5	19	13	35	52	54,5	60	50	19500	11300	13000
35	UCFL 207 C	80069	80073	84650	84651	89632	87442	89649	89650	130	163	94	10,5	26	20	45	57	59	70	55	25500	15300	14000
35	MUCFL 207 C	84014	83989	84682	84683	89633	89634	89651	89652	117	147	112	10,5	27	20	45,3	57	59,6	70	55	25500	15300	14000
40	UCFL 208 C	85217	85218	85221	85222	87394	87395	89653	89654	144	172	100	10,5	27	19,5	48,5	65,5	71	78	65	32500	19800	15000
40	MUCFL 208 C	84015	83990	84684	84685	89635	88873	89655	89656	117	147	112	10,5	27	20	48,5	65,5	68	78	65	32500	19800	15000

D	SERIE	CODES								DIMENSIONS (mm)								Charge roulement (N)		Charge support			
		Roulement standard				Roulement Long Life				E	A	B	S	G	I	Z	U	T	DF		C	C0	(N)
		Noir	Blanc	Noir	Blanc	Fermé	Ouvert	Fermé	Ouvert										Max	Min			
20	UCFL 204 C	81062	81063	84652	84653	85527	85528	89671	89672	90	118	64	10,5	19	15,5	33,5	44	46,5	45	40	8300	6600	8500
20	MUCFL 204 C	82870	82869	84686	84687	89657	89658	89673	89674	90	122	86	10,5	19	16	34	44	46,5	45	40	8300	6600	8500
20	MUCFL 204 C	87221	87222	87223	87224	89659	89660	89675	89676	76,5	100	70	10,5	11	15,5	33,5	44	46,5	45	40	8300	6600	8500
25	UCFL 205 C	81064	81065	84654	84655	85531	85532	89677	89678	99	131	72	10,5	22	17,4	37	47	49,5	50	45	9150	7800	10000
25	MUCFL 205 C	82868	82867	84688	84689	89661	89662	89679	89680	90	122	86	10,5	19	15,5	35	44	46,5	50	45	9150	7800	10000
30	UCFL 206 C	81066	81067	84656	84657	85525	85526	89681	89682	117	149	86	10,5	26	20	42	53	56	60	50	12500	11200	13000
30	MUCFL 206 C	82767	82766	84690	84691	89663	89664	89683	89684	90	122	86	10,5	19	13	35	52	54,5	60	50	12500	11200	13000
35	UCFL 207 C	81068	81069	84658	84659	86162	86167	89685	89686	130	163	94	10,5	26	20	45	57	59	70	55	16600	15300	14000
35	MUCFL 207 C	84017	84018	84692	84693	89665	89666	89687	89688	117	147	112	10,5	27	20	45,3	57	59,6	70	55	16600	15300	14000
40	UCFL 208 C	85219	85220	85223	85224	89667	89668	89689	89690	144	172	100	10,5	27	19,5	48,5	65,5	71	78	65	20000	19000	15000
40	MUCFL 208 C	84016	83991	84694	84695	89669	89670	89691	89692	117	147	112	10,5	27	20	48,5	65,5	68	78	65	20000	19000	15000

VERSIONS AVEC MESURES EN POUCES

D	SERIE	CODES								DIMENSIONS (mm)								Charge roulement (N)		Charge support				
		Roulement standard				Roulement Long Life				E	A	B	S	G	I	Z	U	T	DF		C	C0	(N)	
		Noir	Blanc	Noir	Blanc	Fermé	Ouvert	Fermé	Ouvert										Max	Min				
1"	25,4	UCFL 205 C	84506	84507	84891	84892	89474	89476	89492	89494	99	131	72	10,5	22	17,4	37	47	49,5	50	45	14000	7800	10000
1"	25,4	MUCFL 205 C	84515	84539	84979	84980	89478	89481	89693	89694	90	122	86	10,5	19	15,5	35	44	46,5	50	45	14000	7800	10000
1 1/4"	31,75	UCFL 206 C	84508	84509	84893	84894	89483	89485	89695	89696	117	149	86	10,5	26	20	42	53	56	60	50	19500	11300	13000
1 1/4"	31,75	MUCFL 206 C	84516	84540	84981	84982	89488	89490	89697	89698	90	122	86	10,5	19	13	35	52	54,5	60	50	19500	11300	13000

Les dimensions en pouces sont conformes au système impérial britannique

Serie UCFL/C



SOLID

Sur demande, couvercles en polypropylène bleu Ral 5015.

Sur demande, couvercles en polypropylène orange Ral 2004.

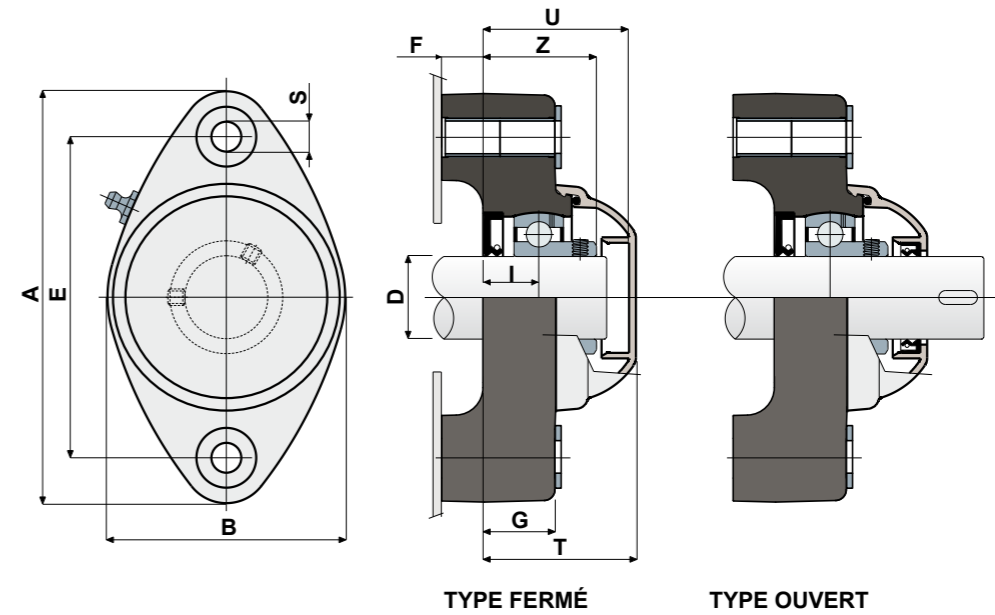
Sur demande, couvercles en polypropylène rouge Ral 3000.

Paliers avec brides pleines: bride réalisée à surface pleine pour garantir une hygiène impeccable.

Roulements Long Life: lubrification jusqu'à la fin de la durée de vie

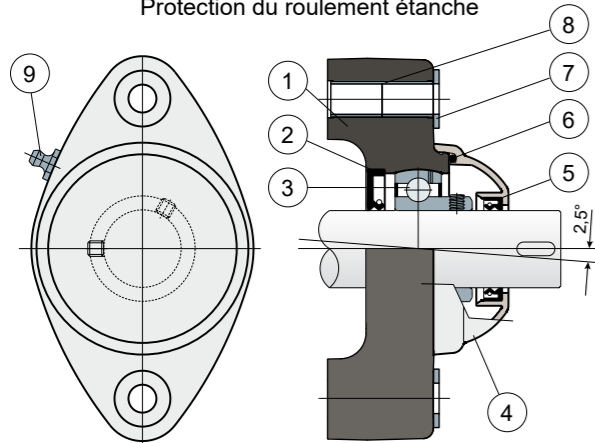
NEW

SOLID



Serie UCFL/C

Protection du roulement étanche



- 1) Corps externe du support en polyamide bleu Ral 5005 renforcé avec des fibres de verre.
- 2) Joint postérieur à tenue étanche en caoutchouc NBR pour arbres rotatifs.
- 3) Roulement en acier au chrome ou acier inox AISI 440.
- 4) Couvercle de protection en polypropylène (couleur orange Ral 2004).
- 5) Joint antérieur à tenue étanche en caoutchouc NBR pour arbres rotatifs.
- 6) Joint de tenue en caoutchouc NBR
- 7) Rondelle d'appui UNI 6592 en acier inox AISI 304.
- 8) Boucles de renforcement des trous de fixation en acier inox AISI 304.
- 9) Graisseur droit avec filetage 1/8 gaz en acier inox AISI 303 (absent dans les versions avec roulement Long Life).

N.B.: Dans la version Long Life, le graisseur est absent et le canal de lubrification est protégé par un capuchon en caoutchouc.

Les dimensions du palier sont conformes à la norme ISO 3228.
Erreur maximale d'alignement de l'arbre 2,5°.
Pour toute autre information, contacter notre service technique et commercial.

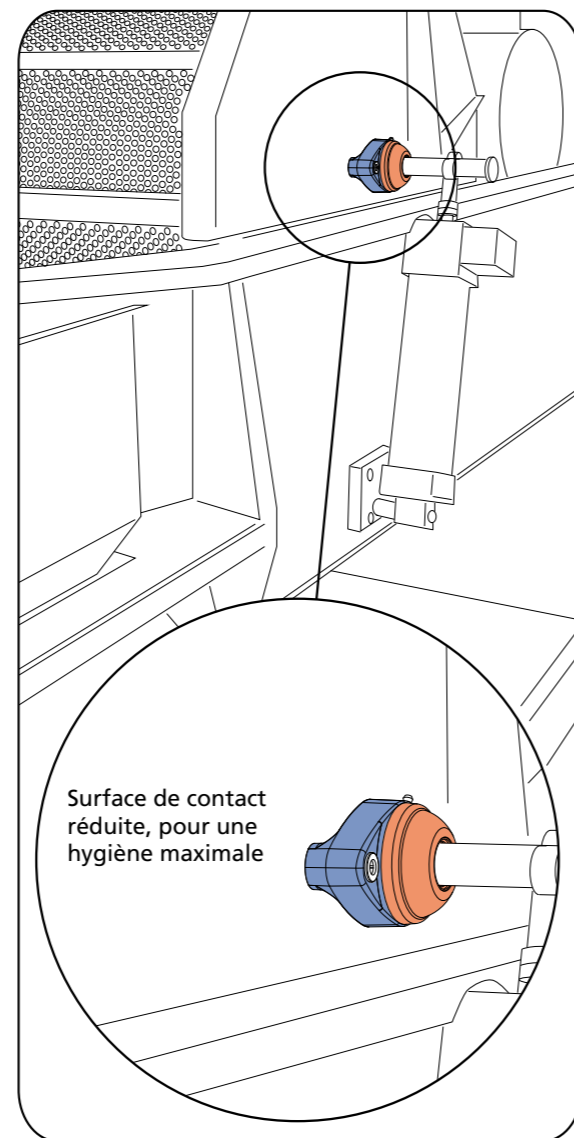
MATÉRIAUX: Palier en polyamide couleur bleu Ral 5005 renforcé avec fibres de verre; roulement en acier au chrome ou acier inox; graisseur en acier inox; boucles de renforcement des trous de fixation et rondelles en acier inox AISI 304; joints en caoutchouc NBR; capot en polypropylène couleur orange RAL 2004.

CARACTÉRISTIQUES: Protection totale du roulement contre les agents externes. Montage avec arbres sans épaulement. Surface de contact réduite, pour une hygiène maximale. Erreur maximale d'alignement de l'arbre 2.5°.

CONDITIONNEMENT: 8 pièces.

SUR DEMANDE: Versions avec brides en polypropylène renforcé et protection antibactérienne; supports avec fixation par bague excentrique avec roulement en acier au chrome; capots de protection dans différentes couleurs et avec marque personnalisée; conditionnement: hors standard; joint en Viton.

Exemple d'application



		ROULEMENT EN ACIER AU CHROME																
D	SERIE	CODES				DIMENSIONS (mm)										Charge roulement (N)		Charge support
		Roulement standard		Roulement Long Life		E	A	B	S	F	G	I	Z	U	T	C	C0	(N)
		Fermé	Ouvert	Fermé	Ouvert													
25	UCFL 205 C	88633	88635	89699	89700	99	131	72	10,5	15	22	17,4	37	47	49,5	14000	7800	10000
30	UCFL 206 C	87425	87426	89701	89702	117	149	86	10,5	15	26	20	42	53	56	19500	11300	13000

		ROULEMENT EN ACIER INOX AISI 440																
D	SERIE	CODES				DIMENSIONS (mm)										Charge roulement (N)		Charge support
		Roulement standard		Roulement Long Life		E	A	B	S	F	G	I	Z	U	T	C	C0	(N)
		Fermé	Ouvert	Fermé	Ouvert													
25	UCFL 205 C	88634	88636	89703	89704	99	131	72	10,5	15	22	17,4	37	47	49,5	9150	7800	10000
30	UCFL 206 C	87749	87750	89705	89706	117	149	86	10,5	15	26	20	42	53	56	12500	11200	13000

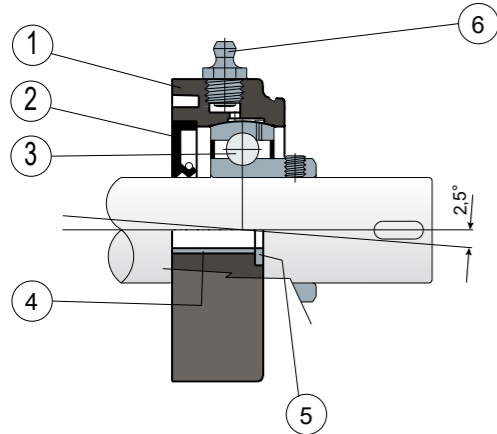
Serie UCFL/CX
Serie MUCFL/CX



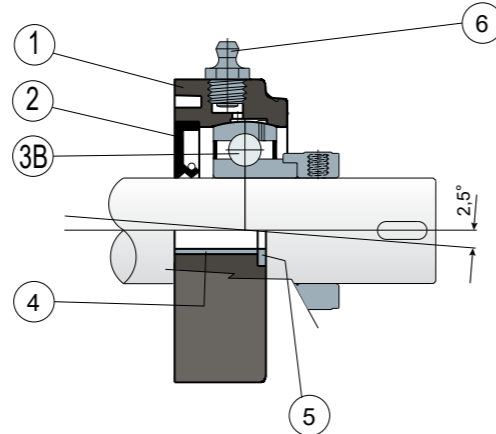
S Paliers avec brides pleines: bride réalisée à surface pleine pour garantir une hygiène impeccable.

L Roulements Long Life: lubrification jusqu'à la fin de la durée de vie **NEW**

Fixation par goujons - Sans capot



Fixation par collier excentrique - Sans capot



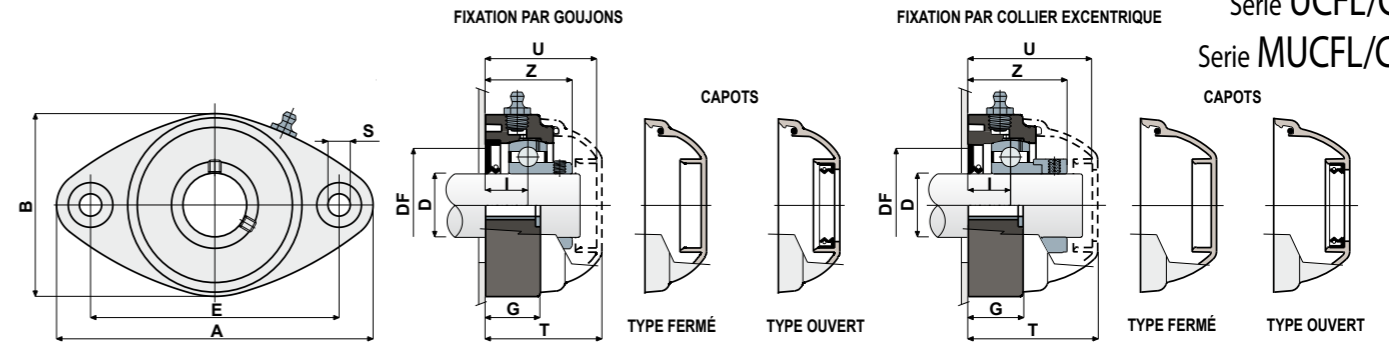
- 1) Corps externe du support en polyamide noir, blanc ou bleu Ral 5005 renforcé avec des fibres de verre.
- 2) Joint postérieur à tenue étanche en caoutchouc NBR pour arbres rotatifs.
- 3) Roulement en acier au chrome ou acier inox AISI 440.
- 3B) Roulement en acier au chrome.
- 4) Boucles de renforcement des trous de fixation en acier inox AISI 304.
- 5) Rondelle d'appui UNI 6592 en acier inox AISI 304.
- 6) Graisseur droit avec filetage 1/8 gaz en laiton nickelé (absent dans les versions avec roulement Long Life).

NB: Le couvercle de protection peut être commandé séparément comme accessoire; dans la version Long Life, le graisseur est absent et le canal de lubrification est protégé par un capuchon en caoutchouc.

Les dimensions du palier sont conformes à la norme ISO 3228.
Erreur maximale d'alignement de l'arbre 2,5°.
Pour toute autre information, contacter notre service technique et commercial.

MATÉRIAUX: Support en polyamide noir, blanc ou bleu Ral 5005 + fibre de verre; roulement en acier au chrome ou acier inox; graisseur en laiton nickelé; boucles de renforcement des trous de fixation et rondelles en acier inox AISI 304; joints en caoutchouc NBR; capot en polypropylène couleur gris Ral 7042, bleu Ral 5015, orange Ral 2004, rouge Ral 3000.
CARACTÉRISTIQUES: Le couvercle de protection peut être commandé séparément comme accessoire. Montage avec arbres sans épaulement. Erreur maximale d'alignement de l'arbre 2,5°.
CONDITIONNEMENT: 8 pièces.
SUR DEMANDE: Versions avec brides en polypropylène renforcé et protection antibactérienne; capots de protection dans différentes couleurs et avec marque personnalisée; conditionnement: hors standard; joint en Viton.

Serie UCFL/CX
Serie MUCFL/CX



D	SERIE	CODES Supports						ROULEMENT EN ACIER AU CHROME											CODES CAPOTS														
		Roulement standard		Roulement Long Life				DIMENSIONS (mm)											Charge roulement (N)			Charge support		GRIS RAL 7042				BLEU RAL 5015		ORANGE RAL 2004		ROUGE RAL 3000	
		Noir	Blanc	Bleu Ral 5005	Noir	Blanc	Bleu Ral 5005	E	A	B	S	G	I	Z	U	T	DF	Max	Min	C	CO	(N)	Fermé	Ouvert	Fermé	Ouvert	Fermé	Ouvert	Fermé	Ouvert			
20	UCFL 204 CX	80264	84660	87166	89707	89712	89723	90	118	64	10,5	19	15,5	33,5	44	46,5	45	40	12800	6600	8500	80254	80255	87259	83901	82305	82306	87540	87541				
20	MUCFL 204 CX	83035	84696	87701	89708	89713	89724	90	122	86	10,5	19	16	34	44	46,5	45	40	12800	6600	8500	80254	80255	87259	83901	82305	82306	87540	87541				
20	MUCFL 204 CX	87215	87216	87702	89709	89714	89725	76,5	100	70	10,5	11	15,5	33,5	44	46,5	45	40	12800	6600	8500	80254	80255	87259	83901	82305	82306	87540	87541				
25	UCFL 205 CX	80181	84661	87167	80483	89715	89726	99	131	72	10,5	22	17	36	47	49	50	45	14000	7800	10000	80075	80076	85384	85385	82276	82277	87542	87543				
25	MUCFL 205 CX	83036	84697	87703	85343	89716	89727	90	122	86	10,5	19	15,5	35	44	46,5	50	45	14000	7800	10000	80075	80076	85384	85385	82276	82277	87542	87543				
30	UCFL 206 CX	80182	84662	87433	83908	89717	89728	117	149	86	10,5	26	20	41	54	56	60	50	19500	11300	13000	80011	80053	84100	80354	82278	82279	87531	87530				
30	MUCFL 206 CX	80540	84698	87704	87456	89718	89729	90	122	86	10,5	19	13	35	52	54,5	60	50	19500	11300	13000	82765	82764	87270	87272	87559	87560	87570	87571				
35	UCFL 207 CX	80183	84663	87434	89710	89719	89730	130	163	94	10,5	26	20	45	57	59	70	55	25500	15300	14000	80077	80078	80969	80275	82284	82285	87544	87545				
35	MUCFL 207 CX	83992	84699	87705	89711	89720	89731	117	147	112	10,5	27	20	45,3	57	59,6	70	55	25500	15300	14000	80077	80078	80969	80275	82284	82285	87544	87545				
40	UCFL 208 CX	85225	85227	87435	88720	89721	89732	144	172	100	10,5	27	19,5	48,5	65,5	71	78	65	32500	19800	15000	80256	80257	83088	86722	82280	82281	87528	82804				
40	MUCFL 208 CX	83993	84700	87706	84234	89722	89733	117	147	112	10,5	27	19,5	48,5	65,5	68	78	65	32500	19800	15000	80256	80257	83088	86722	82280	82281	87528	82804				

D	SERIE	CODES Supports						ROULEMENT EN ACIER AU CHROME											CODES CAPOTS				
		Roulement standard		Roulement Long Life				DIMENSIONS (mm)											Charge roulement (N)			GRIS RAL 7042	
		Noir	Blanc	Bleu Ral 5005	Noir	Blanc	Bleu Ral 5005	E	A	B	S	G	I	Z	U	T	DF	Max	Min	C	CO	(N)	Fermé
20	UCFL 204 CX	88488	88497	88508	89734	89745	89756	90	118	64	10,5	19	15,5	39	51	53,5	45	40	12800	6600	8500	88371	88372
20	MUCFL 204 CX	88489	88498	88509	89735	89746	89757	90	122	86	10,5	19	16	39,5	51	53,5	45	40	12800	6600	8500	88371	88372
20	MUCFL 204 CX	88490	88499	88510	89736	89747	89758	76,5	100	70	10,5	11	15,5	39	50,9	53,4	45	40	12800	6600	8500	88371	88372
25	UCFL 205 CX	88491	88500	88511	89737	89748	89759	99	131	72	10,5	22	17,4	40,9	52,9	55,4	50	45	14000	7800	10000	88373	88374
25	MUCFL 205 CX	88492	88501	88512	89738	89749	89760	90	122	86	10,5	19	15,5	39	50	52,4	50	45	14000	7800	10000	88373	88374
30	UCFL 206 CX	82490	88502	88513	89739	89750	89761	117	149	86	10,5	26	20	47,4	59,4	61,9	60	50	19500	11300	13000	88375	88376
30	MUCFL 206 CX	88493	88503	88514	89740	89751	89762	90	122	86	10,5	19	13	39,7	52	54,5	60	50	19500	11300	13000	82765	82764
35	UCFL 207 CX	84255	88504	88515	89741	89752	89763	130	163	94	10,5	26	20	49,3	61,3	63,8	70	55	25500	15300	14000	88377	88378
35	MUCFL 207 CX	88494	88505	88516	89742	89753	89764	117	147	112	10,5	27	20	49,3	62	64,4	70	55	25500	15300	14000	88377	88378
40	UCFL 208 CX	88495	88506	88517	89743	89754	89765	144	172	100	10,5	27	19,5	52,2	65	68	78	65	32500	19800	15000	80256	80257
40	MUCFL 208 CX	88496	88507	88518	89744	89755	89766	117	147	112	10,5	27	19,5	52,2	65,5	68	78	65	32500	19800	15000	80256	80257

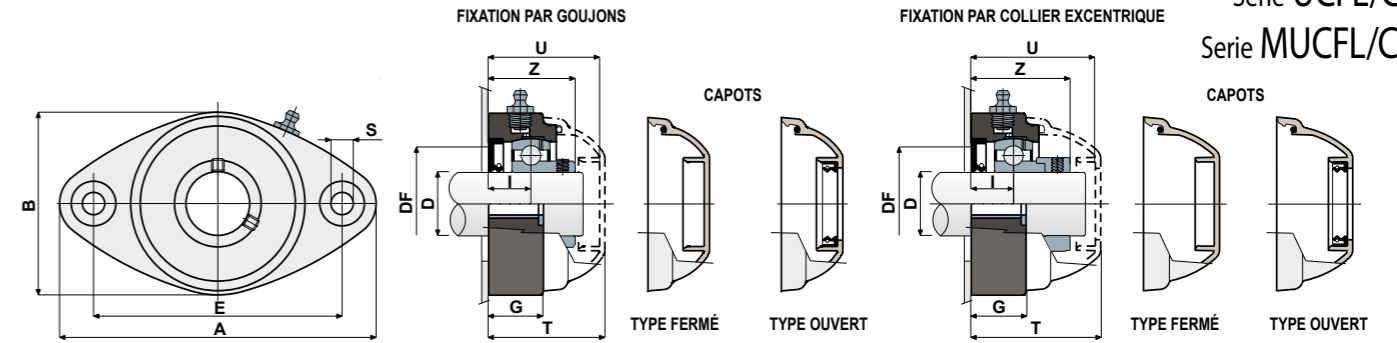
D	SERIE	CODES Supports						ROULEMENT EN ACIER INOX AISI 440											CODES CAPOTS														
		Roulement standard		Roulement Long Life				DIMENSIONS (mm)											Charge roulement (N)			Charge support		GRIS RAL 7042				BLEU RAL 5015		ORANGE RAL 2004		ROUGE RAL 3000	
		Noir	Blanc	Bleu Ral 5005	Noir	Blanc	Bleu Ral 5005	E	A	B	S	G	I	Z	U	T	DF	Max	Min	C	CO	(N)	Fermé	Ouvert	Fermé	Ouvert	Fermé	Ouvert	Fermé	Ouvert			
20	UCFL 204 CX	81053	84664	87707	89767	85512	88319	90	118	64	10,5	19	15,5	33,5	44	46,5	45	40	8300	6600	8500	80254	80255	87259	83901	82305	82306	87540	87541				
20	MUCFL 204 CX	83045	84701	87708	89768	89776	89784	90	122	86	10,5	19	16	34	44	46,5	45	40	8300	6600	8500	80254	80255	87259	83901	82305	82306	87540	87541				
20	MUCFL 204 CX	87225	87226	87709	89769	89777	89785	76,5	100	70	10,5	11	15,5	33,5	44	46,5	45	40	8300	6600	8500	80254	80255	87259	83901	82305	82306	87540	87541				
25	UCFL 205 CX	81054	84665	87710	85325	85634	89786	99	131	72	10,5	22	17	36	47	49	50	45	9150	7800	10000	80075	80076	85384	85385	82276	82277	87542	87543				
25	MUCFL 205 CX	83046	84702	87711	89770	89778	89787	90	122	86	10,5	19	15,5	35	44	46,5	50	45	9150	7800	10000	80075	80076	85384	85385	82276	82277	87542	87543				
30	UCFL 206 CX	81055	84666	87712	88437	85709	89788	117	149	86	10,5	26	20	41	54	56	60	50	12500	11200	13000	80011	80053	84100	80354	82278	82279	87531	87530				
30	MUCFL 206 CX	83047	84703	87713	89771	89779	89789	90	122	86	10,5	19	13	35	52	54,5	60	50	12500	11200	13000	82765	82764	87270	87272	87559	87560	87570	87571				
35	UCFL 207 CX	81056	84667	87714	89772	89780	89790	130	163	94	10,5	26	20	45	57	59	70	55	16600	15300	14000	80077	80078	80969	80275	82284	82285	87544	87545				
35	MUCFL 207 CX	84019	84704	87715	89773	89781	89791	117	147	112	10,5	27	20	45,3	57	59,6	70	55	16600	15300	14000	80077	80078	80969	80275	82284	82285	87544	87545				
40	UCFL 208 CX	85226	85228	87716	89774	89782	89792	144	172	100	10,5	27	19,5	48,5	65,5	71	78	65	20000	19000	15000	80256	80257	83088	86722	82280	82281	87528	82804				
40	MUCFL 208 CX	83994	84705	87717	89775	89783	89793	117	147	112	10,5	27	19,5	48,5	65,5	68	78	65	20000	19000	15000	80256	80257	83088	86722	82280	82281	87528	82804				

D	SERIE	CODES Supports						ROULEMENT EN ACIER AU CHROME											CODES CAPOTS														
		Roulement standard		Roulement Long Life				DIMENSIONS (mm)											Charge roulement (N)			Charge support		GRIS RAL 7042				BLEU RAL 5015		ORANGE RAL 2004		ROUGE RAL 3000	
		Noir	Blanc	Bleu Ral 5005	Noir	Blanc	Bleu Ral 5005	E	A	B	S	G	I	Z	U	T	DF	Max	Min	C	CO	(N)	Fermé	Ouvert	Fermé	Ouvert	Fermé	Ouvert	Fermé	Ouvert			
1"	25,4	UCFL 205 CX	84510	84899	87719	89794	89798	89802	99	131	72	10,5	22	17	36	47	49	50	45	14000	7800	10000	80075	85202	85384	87273	82276	87660	87542	87663			
1"	25,4	MUCFL 205 CX	84517	84983	87720	89795	89799	89803	90	122	86	10,5	19	15,5	35	44	46,5	50	45	14000	7800	10000	80075	85202	85384	87273	82276	87660	87542	87663			
1 1/4"	31,75	UCFL 206 CX	84511	84900	87721	89796	89800																										

Serie UCFL/CX
Serie MUCFL/CX



Serie UCFL/CX
Serie MUCFL/CX

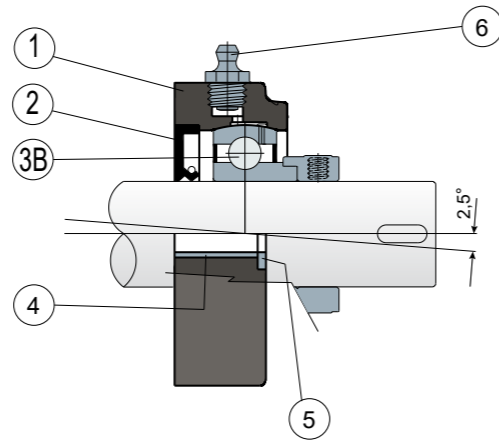
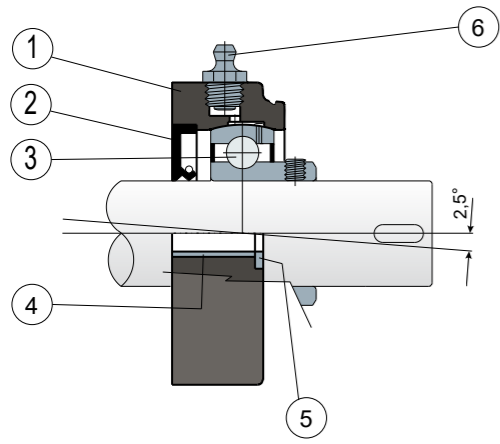


S Paliers avec brides pleines: bride réalisée à surface pleine pour garantir une hygiène impeccable.

L Roulements Long Life: lubrification jusqu'à la fin de la durée de vie

Fixation par goujons - Sans capot

Fixation par collier excentrique - Sans capot



- 1) Corps externe du support en polyamide bleu Ral 5005 renforcé avec des fibres de verre.
- 2) Joint postérieur à tenue étanche en caoutchouc NBR pour arbres rotatifs.
- 3) Roulement en acier au chrome ou acier inox AISI 440.
- 3B) Roulement en acier au chrome.
- 4) Boucles de renforcement des trous de fixation en acier inox AISI 304.
- 5) Rondelle d'appui UNI 6592 en acier inox AISI 304.
- 6) Graisseur droit avec filetage 1/8 gaz en laiton nickelé (absent dans les versions avec roulement Long Life).

NB: Le couvercle de protection peut être commandé séparément comme accessoire; dans la version Long Life, le graisseur est absent et le canal de lubrification est protégé par un capuchon en caoutchouc.

Les dimensions du palier sont conformes à la norme ISO 3228.
Erreur maximale d'alignement de l'arbre 2,5°.

Pour toute autre information, contacter notre service technique et commercial.

MATÉRIAUX: Support en polyamide bleu Ral 5005 + fibre de verre; roulement en acier au chrome ou acier inox; graisseur en laiton nickelé; boucles de renforcement des trous de fixation et rondelles en acier inox AISI 304; joints en caoutchouc NBR; capot en polypropylène couleur gris Ral 7042, bleu Ral 5015, orange Ral 2004, rouge Ral 3000.

CARACTÉRISTIQUES: Le couvercle de protection peut être commandé séparément comme accessoire. La pièce est moulée sans cavité interne d'allègement de façon à garantir la désinfection maximale. Montage avec arbres sans épaulement. Erreur maximale d'alignement de l'arbre 2,5°.

CONDITIONNEMENT: 8 pièces.

SUR DEMANDE: Versions avec brides en polypropylène renforcé et protection antibactérienne; support en polyamide noir renforcé avec des fibres de verre; capots de protection dans différentes couleurs et avec marque personnalisée; conditionnement: hors standard; joint en Viton; peut être fourni sans joint d'étanchéité arrière en caoutchouc NBR.

FIXATION PAR VIS

D	SERIE	CODES Supports		ROULEMENT EN ACIER AU CHROME											CODES CAPOTS																					
		Roulement standard	Roulement Long Life	DIMENSIONS (mm)											Charge roulement (N)			Charge support			GRIS RAL 7042				BLEU RAL 5015				ORANGE RAL 2004				ROUGE RAL 3000			
				E	A	B	S	G	I	Z	U	T	DF	Max	Min	C	CO	(N)	Fermé	Ouvert	Fermé	Ouvert	Fermé	Ouvert	Fermé	Ouvert	Fermé	Ouvert	Fermé	Ouvert						
20	UCFL 204 CX	89180	89806	90	118	64	10,5	19	15,5	33,5	44	46,5	45	40	12800	6600	8500	80254	80255	87259	83901	82305	82306	87540	87541											

FIXATION PAR BAGUE EXCENTRIQUE

D	SERIE	CODES Supports		ROULEMENT EN ACIER AU CHROME											CODES CAPOTS							
		Roulement standard	Roulement Long Life	DIMENSIONS (mm)											Charge roulement (N)			Charge support	GRIS RAL 7042			
				E	A	B	S	G	I	Z	U	T	DF	Max	Min	C	CO	(N)	Fermé	Ouvert	Fermé	Ouvert
20	UCFL 204 CX	89190	89816	90	118	64	10,5	19	15,5	39	51	53,5	45	40	12800	6600	8500	88371	88372			

FIXATION PAR VIS

D	SERIE	CODES Supports		ROULEMENT EN ACIER INOX AISI 440											CODES CAPOTS																			
		Roulement standard	Roulement Long Life	DIMENSIONS (mm)											Charge roulement (N)			Charge support	GRIS RAL 7042				BLEU RAL 5015				ORANGE RAL 2004				ROUGE RAL 3000			
				E	A	B	S	G	I	Z	U	T	DF	Max	Min	C	CO	(N)	Fermé	Ouvert	Fermé	Ouvert	Fermé	Ouvert	Fermé	Ouvert	Fermé	Ouvert						
20	UCFL 204 CX	89200	89826	90	118	64	10,5	19	15,5	33,5	44	46,5	45	40	8300	6600	8500	80254	80255	87259	83901	82305	82306	87540	87541									

FIXATION PAR VIS - VERSIONS AVEC MESURES EN POUCES

Les dimensions en pouces sont conformes au système impérial britannique

D	SERIE	CODES Supports		ROULEMENT EN ACIER AU CHROME											CODES CAPOTS																			
		Roulement standard	Roulement Long Life	DIMENSIONS (mm)											Charge roulement (N)			Charge support	GRIS RAL 7042				BLEU RAL 5015				ORANGE RAL 2004				ROUGE RAL 3000			
				E	A	B	S	G	I	Z	U	T	DF	Max	Min	C	CO	(N)	Fermé	Ouvert	Fermé	Ouvert	Fermé	Ouvert	Fermé	Ouvert	Fermé	Ouvert						
1"	25,4	UCFL 205 CX	89223	89836	99	131	72	10,5	22	17	36	47	49	50	45	14000	7800	10000	80075	85202	85384	87273	82276	87660	87542	87663								



Serie UCFL/CX



SOLID



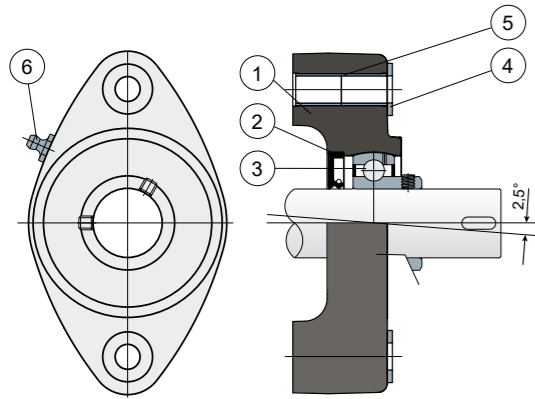
Paliers avec brides pleines: bride réalisée à surface pleine pour garantir une hygiène impeccable.



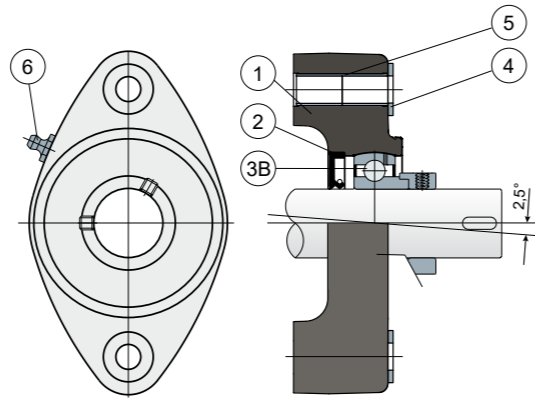
Roulements Long Life: lubrification jusqu'à la fin de la durée de vie

NEW

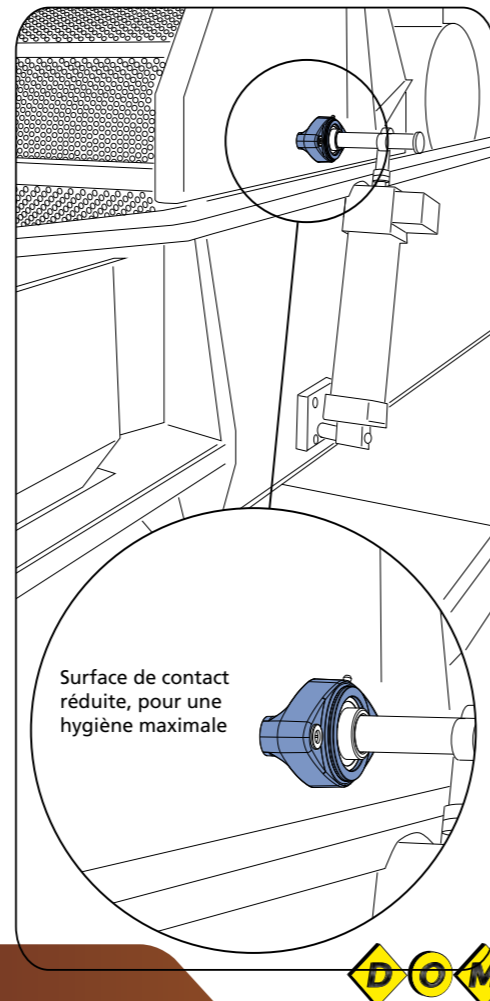
Fixation par goujon - Sans capot



Fixation par collier excentrique - Sans capot



Exemple d'application



- 1) Corps externe du support en polyamide bleu Ral 5005 renforcé avec des fibres de verre.
- 2) Joint postérieur à tenue étanche en caoutchouc NBR pour arbres rotatifs.
- 3) Roulement en acier au chrome ou acier inox AISI 440.
- 3B) Roulement en acier au chrome.
- 4) Rondelle d'appui UNI 6592 en acier inox AISI 304.
- 5) Boucles de renforcement des trous de fixation en acier inox AISI 304.
- 6) Graisseur droit avec filetage 1/8 gaz en acier inox AISI 303 (absent dans les versions avec roulement Long Life).

NB: Le couvercle de protection peut être commandé séparément comme accessoire; dans la version Long Life, le graisseur est absent et le canal de lubrification est protégé par un capuchon en caoutchouc.

Les dimensions du palier sont conformes à la norme ISO 3228.

Erreur maximale d'alignement de l'arbre 2,5°.

Pour toute autre information, contacter notre service technique et commercial.

MATÉRIAUX: Palier en polyamide couleur noir ou blanc renforcé avec fibres de verre; roulement avec fixation par vis en acier au chrome ou acier inox; roulement avec fixation par bague excentrique en acier au chrome; graisseur en laiton nickelé; boucles de renforcement des trous de fixation et rondelles en acier inox AISI 304; joints en caoutchouc NBR; capot en polypropylène couleur gris RAL 7042, bleu Ral 5015, orange Ral 2004, rouge Ral 3000.

CARACTÉRISTIQUES: Le couvercle de protection peut être commandé séparément comme accessoire. Montage avec arbres sans épaulement. Surface de contact réduite, pour une hygiène maximale. Erreur maximale d'alignement de l'arbre 2.5°.

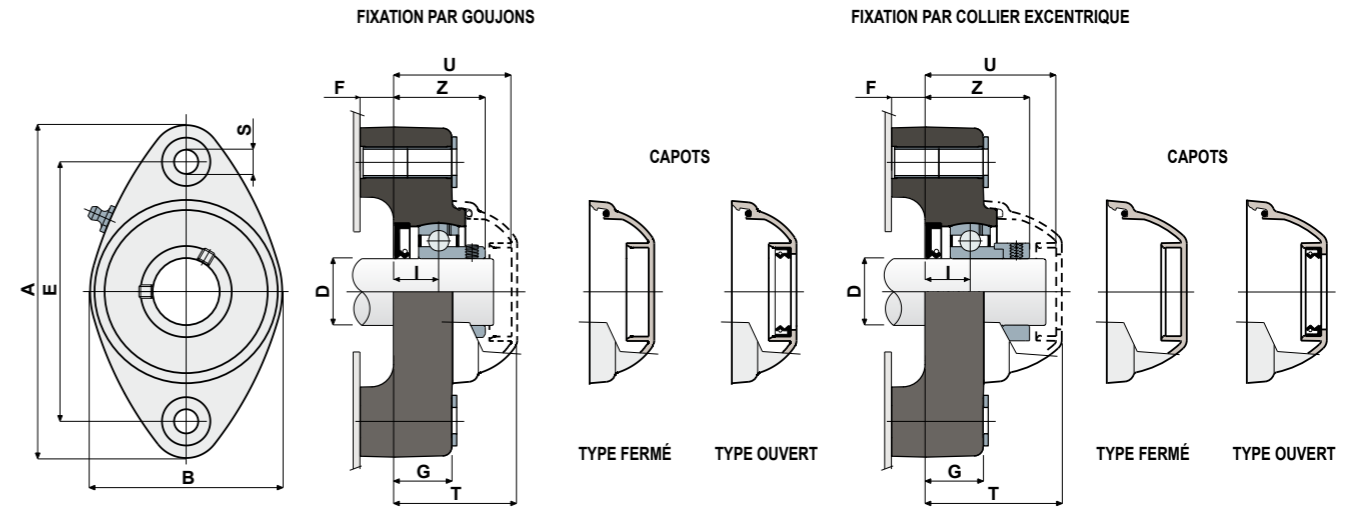
CONDITIONNEMENT: 8 pièces.

SUR DEMANDE: Versions avec brides en polypropylène renforcé et protection antibactérienne; capots de protection dans différentes couleurs et avec marque personnalisée; conditionnement: hors standard; joint en Viton; peut être fourni sans joint d'étanchéité arrière en caoutchouc NBR.



SOLID

Serie UCFL/CX



FIXATION PAR VIS

D	SERIE	ROULEMENT EN ACIER AU CHROME													CODES CAPOTS										
		CODES Supports		DIMENSIONS (mm)										Charge roulement (N)		Charge support		GRIS RAL 7042		BLEU RAL 5015		ORANGE RAL 2004		ROUGE RAL 3000	
		Roulement standard	Roulement Long Life	E	A	B	S	F	G	I	Z	U	T	C	CO	(N)	Fermé	Ouvert	Fermé	Ouvert	Fermé	Ouvert	Fermé	Ouvert	
25	UCFL 205 CX	88637	89840	99	131	72	10,5	15	22	17,4	37	47	49,5	14000	7800	10000	80075	80076	85384	85385	82276	82277	87542	87543	
30	UCFL 206 CX	87427	89841	117	149	86	10,5	15	26	20	42	53	56	19500	11300	13000	80011	80053	84100	80354	82278	82279	87531	87530	

FIXATION PAR BAGUE EXCENTRIQUE

D	SERIE	ROULEMENT EN ACIER AU CHROME													CODES CAPOTS				
		CODES Supports		DIMENSIONS (mm)										Charge roulement (N)		Charge support		GRIS RAL 7042	
		Roulement standard	Roulement Long Life	E	A	B	S	F	G	I	Z	U	T	C	CO	(N)	Fermé	Ouvert	
25	UCFL 205 CX	88649	89842	99	131	72	10,5	15	22	17,4	41	52,6	55	14000	7800	10000	88373	88374	
30	UCFL 206 CX	88551	89843	117	149	86	10,5	15	26	20	46,7	59,2	61,8	19500	11300	13000	88375	88376	

FIXATION PAR VIS

D	SERIE	ROULEMENT EN ACIER INOX AISI 440													CODES CAPOTS										
		CODES Supports		DIMENSIONS (mm)										Charge roulement (N)		Charge support		GRIS RAL 7042		BLEU RAL 5015		ORANGE RAL 2004		ROUGE RAL 3000	
		Roulement standard	Roulement Long Life	E	A	B	S	F	G	I	Z	U	T	C	CO	(N)	Fermé	Ouvert	Fermé	Ouvert	Fermé	Ouvert	Fermé	Ouvert	
25	UCFL 205 CX	88638	89844	99	131	72	10,5	15	22	17,4	37	47	49,5	9150	7800	10000	80075	80076	85384	85385	82276	82277	87542	87543	
30	UCFL 206 CX	87751	89845	117	149	86	10,5	15	26	20	42	53	56	12500	11200	13000	80011	80053	84100	80354	82278	82279	87531	87530	



Serie UCFL
Serie MUCFL



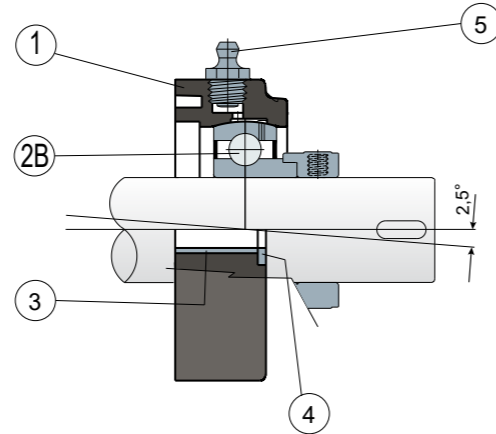
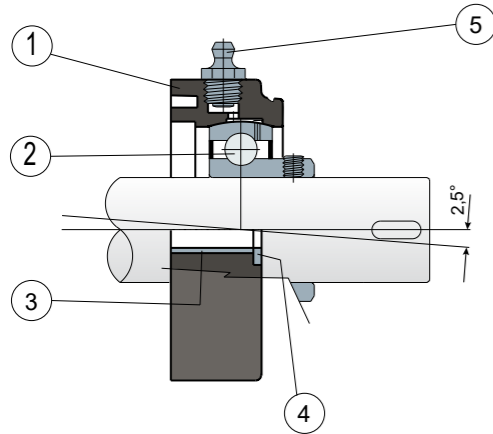
S Paliers avec brides pleines: bride réalisée à surface pleine pour garantir une hygiène impeccable.

L Roulements Long Life: lubrification jusqu'à la fin de la durée de vie

NEW

Fixation par goujons - Sans capots ni joint postérieur

Fixation par collier excentrique - Sans capots ni joint postérieur



- 1) Corps externe du support en polyamide noir, blanc ou bleu Ral 5005 renforcé avec des fibres de verre.
- 2) Roulement en acier au chrome ou acier inox AISI 440.
- 2B) Roulement en acier au chrome.
- 3) Boucles de renforcement des trous de fixation en acier inox AISI 304.
- 4) Rondelle d'appui UNI 6592 en acier inox AISI 304.
- 5) Graisseur droit avec filetage 1/8 gaz en laiton nickelé (absent dans les versions avec roulement Long Life).

NB: Le joint arrière et le couvercle de protection peuvent être commandés séparément comme accessoires; dans la version Long Life, le graisseur est absent et le canal de lubrification est protégé par un capuchon en caoutchouc.

Les dimensions du palier sont conformes à la norme ISO 3228.
Erreur maximale d'alignement de l'arbre 2,5°.
Pour toute autre information, contacter notre service technique et commercial.

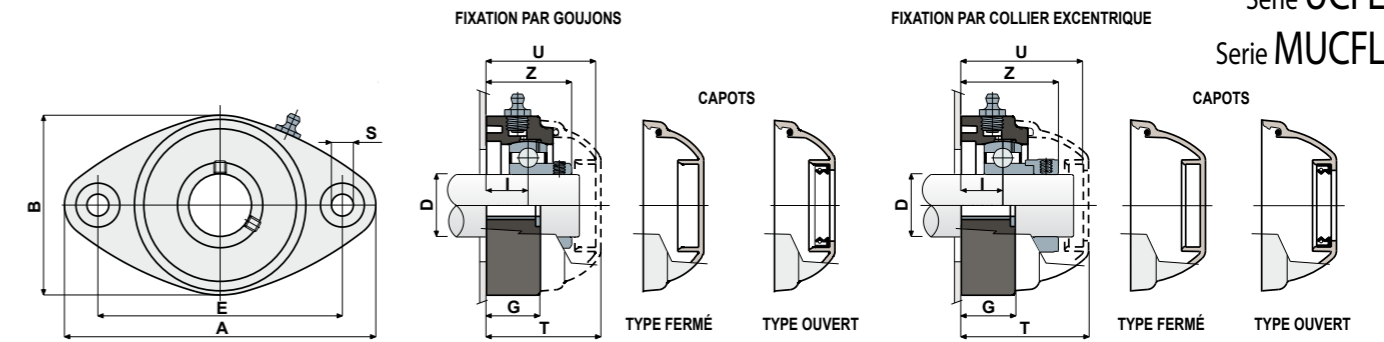
MATÉRIAUX: Support en polyamide noir, blanc ou bleu Ral 5005 + fibre de verre; roulement en acier au chrome ou acier inox; graisseur en laiton nickelé; boucles de renforcement des trous de fixation et rondelles en acier inox AISI 304; joints en caoutchouc NBR; capot en polypropylène couleur gris Ral 7042, bleu Ral 5015, orange Ral 2004, rouge Ral 3000.

CARACTÉRISTIQUES: Le joint arrière et le couvercle de protection peuvent être commandés séparément comme accessoires. Utilisation sur arbres avec et sans épaulement. Erreur maximale d'alignement de l'arbre 2,5°.

CONDITIONNEMENT: 8 pièces.

SUR DEMANDE: Versions avec brides en polypropylène renforcé et protection antibactérienne; capots de protection dans différentes couleurs et avec marque personnalisé; conditionnement: hors standard; joint en Viton.

Serie UCFL
Serie MUCFL



FIXATION PAR VIS

D	SERIE	ROULEMENT EN ACIER AU CHROME														CODES CAPOTS											
		CODES Supports						DIMENSIONS (mm)								Charge roulement (N)		Charge support		GRIS RAL 7042							
		Roulement standard		Roulement Long Life				E	A	B	S	G	I	Z	U	T	C	CO	(N)	Fermé	Ouvert	Fermé	Ouvert	Fermé	Ouvert		
20	UCFL 204	80265	84668	87723	82987	89851	89862	90	118	64	10,5	19	15,5	33,5	44	46,5	12800	6600	8500	80254	80255	87259	83901	82305	82306	87540	87541
20	MUCFL 204	83037	84706	87724	89846	89852	89863	90	122	86	10,5	19	16	34	44	46,5	12800	6600	8500	80254	80255	87259	83901	82305	82306	87540	87541
20	MUCFL 204	87217	87218	87725	89847	89853	89864	76,5	100	70	10,5	11	15,5	33,5	44	46,5	12800	6600	8500	80075	80076	85384	85385	82276	82277	87542	87543
25	UCFL 205	80063	84669	87726	80476	89854	89865	99	131	72	10,5	22	17	36	47	49	14000	7800	10000	80075	80076	85384	85385	82276	82277	87542	87543
25	MUCFL 205	83038	84707	87727	89848	89855	89866	90	122	86	10,5	19	15,5	35	44	46,5	14000	7800	10000	80075	80076	85384	85385	82276	82277	87542	87543
30	UCFL 206	80064	84670	87728	80480	89856	89867	117	149	86	10,5	26	20	41	54	56	19500	11300	13000	80011	80053	84100	80354	82278	82279	87531	87530
30	MUCFL 206	80542	84708	87729	89849	89857	89868	90	122	86	10,5	19	13	35	52	54,5	19500	11300	13000	82765	82764	87270	87272	87559	87560	87570	87571
35	UCFL 207	80065	84671	87730	80481	89858	89869	130	163	94	10,5	26	20	45	57	59	25500	15300	14000	80077	80078	80969	80275	82284	82285	87544	87545
35	MUCFL 207	83995	84709	87731	89850	89859	89870	117	147	112	10,5	27	20	45,3	57	59,6	25500	15300	14000	80077	80078	80969	80275	82284	82285	87544	87545
40	UCFL 208	85229	85231	87732	86083	89860	89871	144	172	100	10,5	27	19,5	48,5	65,5	71	32500	19800	15000	80256	80257	83088	86722	82280	82281	87528	82804
40	MUCFL 208	83996	84710	87733	84107	89861	89872	117	147	112	10,5	27	19,5	48,5	65,5	68	32500	19800	15000	80256	80257	83088	86722	82280	82281	87528	82804

FIXATION PAR BAGUE EXCENTRIQUE

D	SERIE	ROULEMENT EN ACIER AU CHROME														CODES CAPOTS										
		CODES Supports						DIMENSIONS (mm)								Charge roulement (N)		Charge support		GRIS RAL 7042						
		Roulement standard		Roulement Long Life				E	A	B	S	G	I	Z	U	T	C	CO	(N)	Fermé	Ouvert					
20	UCFL 204	88519	88529	88540	89873	89884	89895	90	118	64	10,5	19	15,5	39	51	53,5	12800	6600	8500	88371	88372					
20	MUCFL 204	88520	88530	88541	89874	89885	89896	90	122	86	10,5	19	16	39,5	51	53,5	12800	6600	8500	88371	88372					
20	MUCFL 204	88521	88531	88542	89875	89886	89897	76,5	100	70	10,5	11	15,5	39	50,9	53,4	12800	6600	8500	88371	88372					
25	UCFL 205	88522	88532	88543	89876	89887	89898	99	131	72	10,5	22	17,4	40,9	52,9	55,4	14000	7800	10000	88373	88374					
25	MUCFL 205	88523	88533	88544	89877	89888	89899	90	122	86	10,5	19	15,5	39	50	52,4	14000	7800	10000	88373	88374					
25	UCFL 206	83985	88534	88545	89878	89889	89900	117	149	86	10,5	26	20	47,4	59,4	61,9	19500	11300	13000	88375	88376					
30	MUCFL 206	88524	88535	88546	89879	89890	89901	90	122	86	10,5	19	13	39,7	52	54,5	19500	11300	13000	82765	82764					
35	UCFL 207	88525	88536	88547	89880	89891	89902	130	163	94	10,5	26	20	49,3	61,3	63,8	25500	15300	14000	88377	88378					
35	MUCFL 207	88526	88537	88548	89881	89892	89903	117	147	112	10,5	27	20	49,3	62	64,4	25500	15300	14000	88377	88378					
40	UCFL 208	88527	88538	88549	89882	89893	89904	144	172	100	10,5	27	19,5	52,2	65	68	32500	19800	15000	80256	80257					
40	MUCFL 208	88528	88539	88550	89883	89894	89905	117	147	112	10,5	27	19,5	52,2	65,5	68	32500	19800	15000	80256	80257					

FIXATION PAR VIS

D	SERIE	ROULEMENT EN ACIER INOX AISI 440														CODES CAPOTS											
		CODES Supports						DIMENSIONS (mm)								Charge roulement (N)		Charge support		GRIS RAL 7042							
		Roulement standard		Roulement Long Life				E	A	B	S	G	I	Z	U	T	C	CO	(N)	Fermé	Ouvert	Fermé	Ouvert	Fermé	Ouvert		
20	UCFL 204	80519	84672	87734	82029	89913	89924	90	118	64	10,5	19	15,5	33,5	44	46,5	8300	6600	8500	80254	80255	87259	83901	82305	82306	87540	87541
20	MUCFL 204	83048	84711	87735	89906	89914	89925	90	122	86	10,5	19	16	34	44	46,5	8300	6600	8500	80254	80255	87259	83901	82305	82306	87540	87541
20	MUCFL 204	87227	87228	87736	89907	89915	89926	76,5	100	70	10,5	11	15,5	33,5	44	46,5	8300	6600	8500	80075	80076	85384	85385	82276	82277	87542	87543
25	UCFL 205	80520	84673	87737	82030	89916	89927	99	131	72	10,5	22	17	36	47	49	9150	7800	10000	80075	80076	85384	85385	82276	82277	87542	87543
25	MUCFL 205	83049	84712	87738	89908	89917	89928	90	122	86	10,5	19	15,5	35	44	46,5	9150	7800	10000	80075	80076	85384	85385	82276	82277	87542	87543
30	UCFL 206	80521	84674	87739	82031	89918	89929	117	149	86	10,5	26	20	41	54	56	12500	11200	13000	80011	80053	84100	80354	82278	82279	87531	87530
30	MUCFL 206	83050	84713	87740	89909	89919	89930	90	122	86	10,5	19	13	35	52	54,5	12500	11200	13000	82765	82764	87270	87272	87559	87560	87570	87571
35	UCFL 207	80522	84675	87741	80315	89920	89931	130	163	94	10,5	26	20	45	57	59	16600	15300	14000	80077	80078	80969	80275	82284	82285	87544	87545
35	MUCFL 207	84020	84714	87742	89910	89921	89932	117	147	112	10,5	27	20	45,3	57	59,6	16600	15300	14000	80077	80078	80969	80275	82284	82285	87544	87545
40	UCFL 208	85230	85232	87743	89911	89922	89933	144	172	100	10,5	27	19,5	48,5	65,5	71	20000	19000	15000	80256	80257	83088	86722	82280	82281	87528	82804
40	MUCFL 208	83997	84715	87744	89912	89923	89934	117	147	112	10,5	27	19,5	48,5	65,5	68	20000	19000	15000	80256	80257	83088	86722	82280	82281	87528	82804

FIXATION PAR VIS - VERSIONS AVEC MESURES EN POUCES

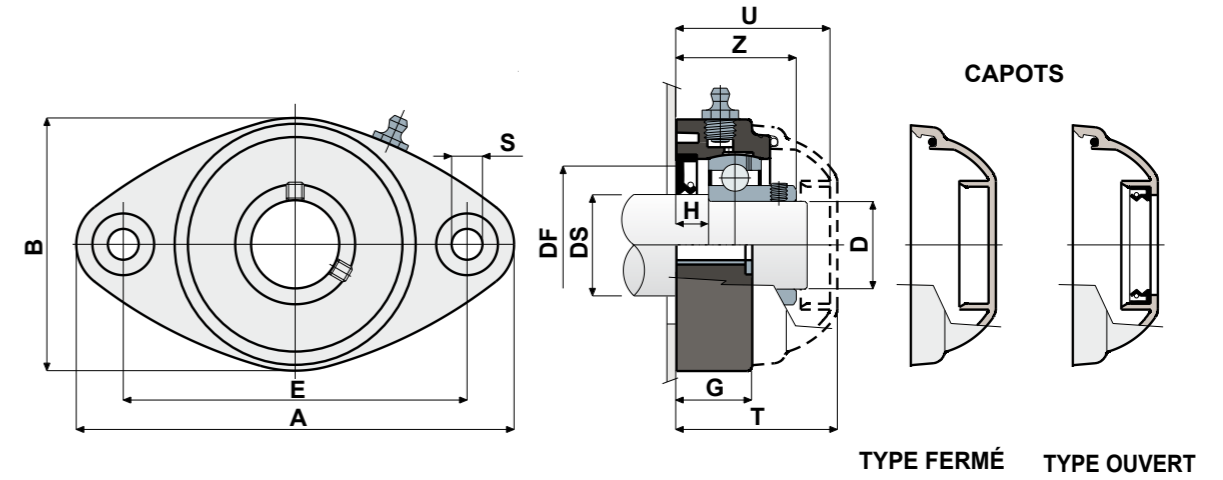
Les dimensions en pouces sont conformes au système impérial britannique

D	SERIE	ROULEMENT EN ACIER AU CHROME														CODES CAPOTS							
		CODES Supports						DIMENSIONS (mm)								Charge roulement (N)		Charge support		GRIS RAL 7042			
		Roulement standard		Roulement Long Life				E	A	B	S	G	I	Z	U	T	C	CO	(N)	Fermé	Ouvert	Fermé	Ouvert
1"	25,4	UCFL 205	84513	84903	87745	89935	89939	89943	99	131	72	10,5	22	17	36	47	49	14000	7				

Serie UCFL/CS
Serie MUCFL/CS



Serie UCFL/CS
Serie MUCFL/CS

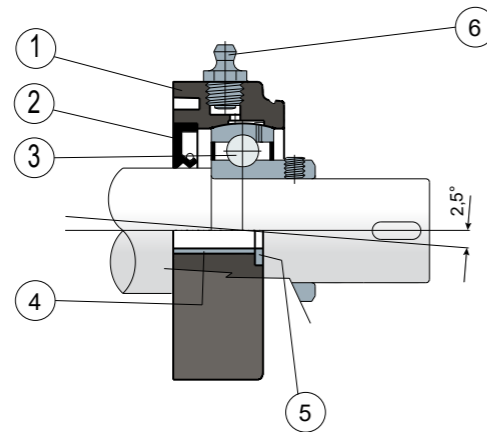


S Paliers avec brides pleines: bride réalisée à surface pleine pour garantir une hygiène impeccable.

L Roulements Long Life: lubrification jusqu'à la fin de la durée de vie

NEW

Joint postérieur pour arbre avec épaulement



- 1) Bride en polyamide couleur noir, blanc ou bleu Ral 5005 renforcé avec fibres de verre.
- 2) Joint postérieur à tenue étanche en caoutchouc NBR pour arbres rotatifs.
- 3) Roulement en acier au chrome ou acier inox AISI 440.
- 4) Boucles de renforcement des trous de fixation en acier inox AISI 304.
- 5) Rondelle d'appui UNI 6592 en acier inox AISI 304.
- 6) Graisseur droit avec filetage 1/8 gaz en laiton nickelé (absent dans les versions avec roulement Long Life).

N.B.: Le couvercle de protection peut être commandé séparément comme accessoire; dans la version Long Life, le graisseur est absent et le canal de lubrification est protégé par un capuchon en caoutchouc.

Les dimensions du palier sont conformes à la norme ISO 3228.
Erreur maximale d'alignement de l'arbre 2,5°.
Pour toute autre information, contacter notre service technique et commercial.

MATÉRIAUX: Palier en polyamide couleur noir ou blanc renforcé avec fibres de verre; roulement en acier au chrome; graisseur en laiton nickelé; boucles de renforcement des trous de fixation et rondelles en acier inox AISI 304; joints en caoutchouc NBR; capot en polypropylène couleur gris Ral 7042, bleu Ral 5015, orange Ral 2004, rouge Ral 3000.
CARACTÉRISTIQUES: Joint postérieur adapté aux arbres avec épaulement; capot de protection à commander séparément comme accessoire. L'utilisation des arbres avec épaulement assure une plus grande capacité de charge axiale. Erreur maximale d'alignement de l'arbre 2,5°.
CONDITIONNEMENT: 8 pièces.
SUR DEMANDE: Versions avec brides en polypropylène renforcé et protection antibactérienne; capots de protection dans différentes couleurs et avec marque personnalisé; conditionnement: hors standard; joint en Viton.

DS	D	SERIE	ROULEMENT EN ACIER AU CHROME														CODES CAPOTS													
			CODES Supports						DIMENSIONS (mm)								Charge roulement (N)		Charge support		GRIS RAL 7042		BLEU RAL 5015		ORANGE RAL 2004		ROUGE RAL 3000			
			Roulement standard		Roulement Long Life				E	A	B	S	G	H	Z	U	T	DF	C	CO	(N)	Fermé	Ouvert	Fermé	Ouvert	Fermé	Ouvert	Fermé	Ouvert	
25	20	UCFL 204 CS	80266	85264	89245	89947	89952	89958	90	118	64	10,5	19	8,5	33,5	44	46,5	45	40	12800	6600	8500	80254	80255	87259	83901	82305	82306	87540	87541
25	20	MUCFL 204 CS	87219	87220	89247	89948	89953	89959	76,5	100	70	10,5	11	8,5	33,5	44	46,5	45	40	12800	6600	8500	80254	80255	87259	83901	82305	82306	87540	87541
30	25	UCFL 205 CS	80184	85265	89249	86082	89954	89960	99	131	72	10,5	22	10	36	47	49	50	45	14000	7800	10000	80075	80076	85384	85385	82276	82277	87542	87543
35	30	UCFL 206 CS	80185	85266	89250	89949	89955	89961	117	149	86	10,5	26	11,5	41	54	56	60	50	19500	11300	13000	80011	80053	84100	80354	82278	82279	87531	87530
40	35	UCFL 207 CS	80186	85267	89251	89950	89956	89962	130	163	94	10,5	26	10,5	45	57	59	70	55	25500	15300	14000	80077	80078	80969	80275	82284	82285	87544	87545
45	40	UCFL 208 CS	85233	86004	89252	89951	89957	89963	144	172	100	10,5	27	8,5	48,5	65,5	71	78	65	32500	19800	15000	80256	80257	83088	86722	82280	82281	87528	82804

DS	D	SERIE	ROULEMENT EN ACIER INOX AISI 440														CODES CAPOTS													
			CODES Supports						DIMENSIONS (mm)								Charge roulement (N)		Charge support		GRIS RAL 7042		BLEU RAL 5015		ORANGE RAL 2004		ROUGE RAL 3000			
			Roulement standard		Roulement Long Life				E	A	B	S	G	H	Z	U	T	DF	C	CO	(N)	Fermé	Ouvert	Fermé	Ouvert	Fermé	Ouvert	Fermé	Ouvert	
25	20	UCFL 204 CS	84148	85268	89253	87599	89969	89975	90	118	64	10,5	19	8,5	33,5	44	46,5	45	40	8300	6600	8500	80254	80255	87259	83901	82305	82306	87540	87541
25	20	MUCFL 204 CS	87229	87230	89254	89964	89970	89976	76,5	100	70	10,5	11	8,5	33,5	44	46,5	45	40	8300	6600	8500	80254	80255	87259	83901	82305	82306	87540	87541
30	25	UCFL 205 CS	83907	85269	89255	89965	89971	89977	99	131	72	10,5	22	10	36	47	49	50	45	9150	7800	10000	80075	80076	85384	85385	82276	82277	87542	87543
35	30	UCFL 206 CS	80523	85270	89256	89966	89972	89978	117	149	86	10,5	26	11,5	41	54	56	60	50	12500	11200	13000	80011	80053	84100	80354	82278	82279	87531	87530
40	35	UCFL 207 CS	84150	85271	89257	89967	89973	89979	130	163	94	10,5	26	10,5	45	57	59	70	55	16600	15300	14000	80077	80078	80969	80275	82284	82285	87544	87545
45	40	UCFL 208 CS	85234	86005	89258	89968	89974	89980	144	172	100	10,5	27	8,5	48,5	65,5	71	78	65	20000	19000	15000	80256	80257	83088	86722	82280	82281	87528	82804

Serie UCFL/CA



Sur demande, couvercles en polypropylène bleu Ral 5015.

Sur demande, couvercles en polypropylène orange Ral 2004.

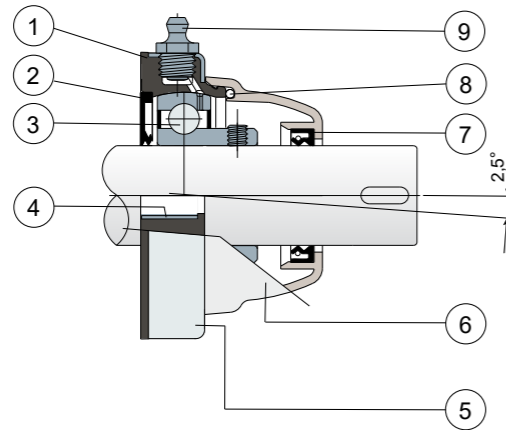
Sur demande, couvercles en polypropylène rouge Ral 3000.

Paliers avec brides pleines: bride réalisée à surface pleine pour garantir une hygiène impeccable.

Roulements Long Life: lubrification jusqu'à la fin de la durée de vie

NEW

Revêtement en acier inox AISI 304



- 1) Bride en polypropylène renforcé avec fibres de verre couleur noir.
- 2) Joint postérieur à tenue étanche en caoutchouc NBR pour arbres rotatifs.
- 3) Roulement en acier au chrome ou acier inox AISI 440.
- 4) Boucles de renforcement des trous de fixation en acier inox AISI 304.
- 5) Revêtement en acier inox AISI 304.
- 6) Capot de protection en polypropylène (couleur gris RAL 7042).
- 7) Joint antérieur à tenue étanche en caoutchouc NBR pour arbres rotatifs.
- 8) Joint de tenue en caoutchouc NBR
- 9) Graisseur droit avec filetage 1/8 gaz en laiton nickelé (absent dans les versions avec roulement Long Life).

N.B.: Dans la version Long Life, le graisseur est absent et le canal de lubrification est protégé par un capuchon en caoutchouc.

Erreur maximale d'alignement de l'arbre 2,5°.

Pour toute autre information, contacter notre service technique et commercial.

MATÉRIAUX: Palier en polypropylène noir renforcé avec fibres de verre; revêtement palier en acier inox AISI 304; roulement en acier au chrome ou acier inox; graisseur en laiton nickelé; boucles de renforcement des trous de fixation en acier inox AISI 304; joints en caoutchouc NBR; capot en polypropylène couleur gris RAL 7042.

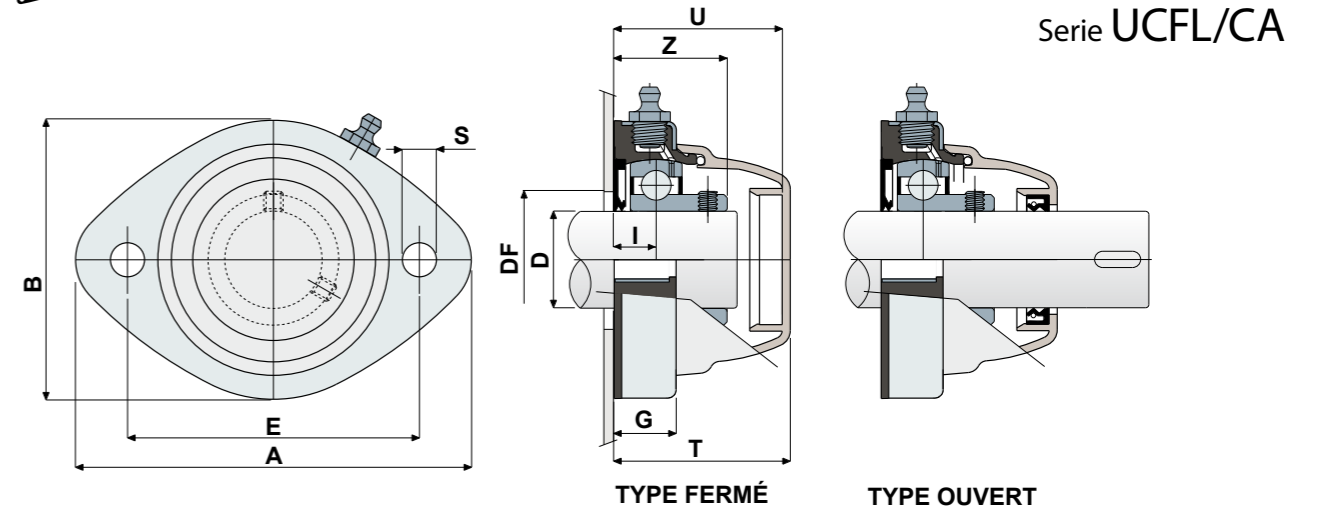
CARACTÉRISTIQUES: Protection totale du roulement contre les agents externes. Corps support en polypropylène recouvert d'une couche d'acier inox AISI 304 pour obtenir la plus haute résistance chimique aux détergents anti-bactéries utilisés dans le secteur alimentaire. La pièce est moulée sans cavité interne d'allègement de façon à garantir la désinfection maximale. Montage avec arbres sans épaulement. Erreur maximale d'alignement de l'arbre 2.5°.

CONDITIONNEMENT: 8 pièces.

SUR DEMANDE: Capots de protection dans différentes couleurs et avec marque personnalisé; supports avec fixation par bague excentrique avec roulement en acier au chrome; brides en polypropylène renforcé couleur blanc ou bleu Ral 5005; conditionnement: hors standard; joint en Viton.

SOLID

SOLID



D	SERIE	CODES				DIMENSIONS (mm)										Charge roulement (N)		Charge support (N)	
		Roulement standard		Roulement Long Life		E	A	B	S	G	I	Z	U	T	DF		C		CO
		Fermé	Ouvert	Fermé	Ouvert										Max	Min			
30	UCFL 206 CA	84021	83999	87235	87237	117	147	112	11	27	21	42	65,5	68	60	50	19500	11300	13000
35	UCFL 207 CA	84022	84000	88818	88817	117	147	112	11	27	20	45,3	65,5	68	70	55	25500	15300	14000
40	UCFL 208 CA	84023	84001	89981	89982	117	147	112	11	27	20	48,5	65,5	68	78	65	32500	19800	15000

D	SERIE	CODES				DIMENSIONS (mm)										Charge roulement (N)		Charge support (N)	
		Roulement standard		Roulement Long Life		E	A	B	S	G	I	Z	U	T	DF		C		CO
		Fermé	Ouvert	Fermé	Ouvert										Max	Min			
30	UCFL 206 CA	84024	84002	84990	84989	117	147	112	11	27	21	42	65,5	68	60	50	12500	11200	13000
35	UCFL 207 CA	84006	84003	87363	87362	117	147	112	11	27	20	45,3	65,5	68	70	55	16600	15300	14000
40	UCFL 208 CA	84010	84005	89983	84993	117	147	112	11	27	20	48,5	65,5	68	78	65	20000	19000	15000

VERSIONS AVEC MESURES EN POUCES

D (pouces)	D (mm)	SERIE	CODES				DIMENSIONS (mm)										Charge roulement (N)		Charge support (N)	
			Roulement standard		Roulement Long Life		E	A	B	S	G	I	Z	U	T	DF		C		CO
			Fermé	Ouvert	Fermé	Ouvert										Max	Min			
1 1/4	31,75	UCFL 206 CA	84521	84541	89984	89985	117	147	112	11	27	21	42	65,5	68	60	50	19500	11300	13000

Les dimensions en pouces sont conformes au système impérial britannique

Serie UCFL/CXA



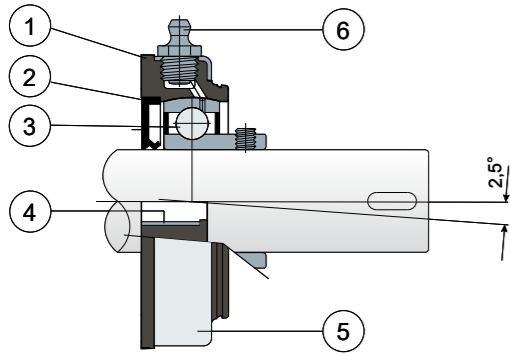
SOLID S

S Paliers avec brides pleines: bride réalisée à surface pleine pour garantir une hygiène impeccable.

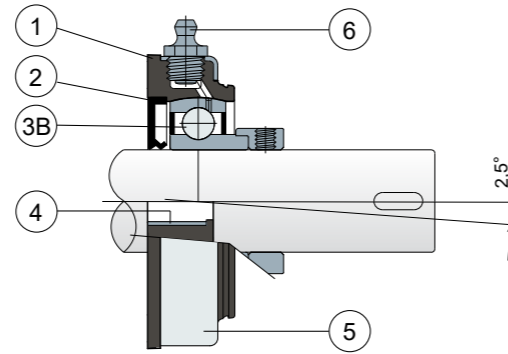
L Roulements Long Life: lubrification jusqu'à la fin de la durée de vie

NEW

Fixation par goujons
Revêtement en acier inox AISI 304; sans capot



Fixation par collier excentrique
Revêtement en acier inox AISI 304; sans capot



- 1) Bride en polypropylène renforcé avec fibres de verre couleur noir.
- 2) Joint postérieur à tenue étanche en caoutchouc NBR pour arbres rotatifs.
- 3) Roulement en acier au chrome ou acier inox AISI 440.
3B) Roulement en acier au chrome.
- 4) Boucles de renforcement des trous de fixation en acier inox AISI 304.
- 5) Revêtement en acier inox AISI 304.
- 6) Graisseur droit avec filetage 1/8 gaz en laiton nickelé (absent dans les versions avec roulement Long Life).

NB: Le couvercle de protection peut être commandé séparément comme accessoire; dans la version Long Life, le graisseur est absent et le canal de lubrification est protégé par un capuchon en caoutchouc.

Erreur maximale d'alignement de l'arbre 2,5°.
Pour toute autre information, contacter notre service technique et commercial.

MATÉRIAUX: Palier en polypropylène noir renforcé avec fibres de verre; revêtement palier en acier inox AISI 304; roulement en acier au chrome ou acier inox; graisseur en laiton nickelé; boucles de renforcement des trous de fixation en acier inox AISI 304; joints en caoutchouc NBR; capot en polypropylène couleur gris Ral 7042, bleu Ral 5015, orange Ral 2004, rouge Ral 3000.

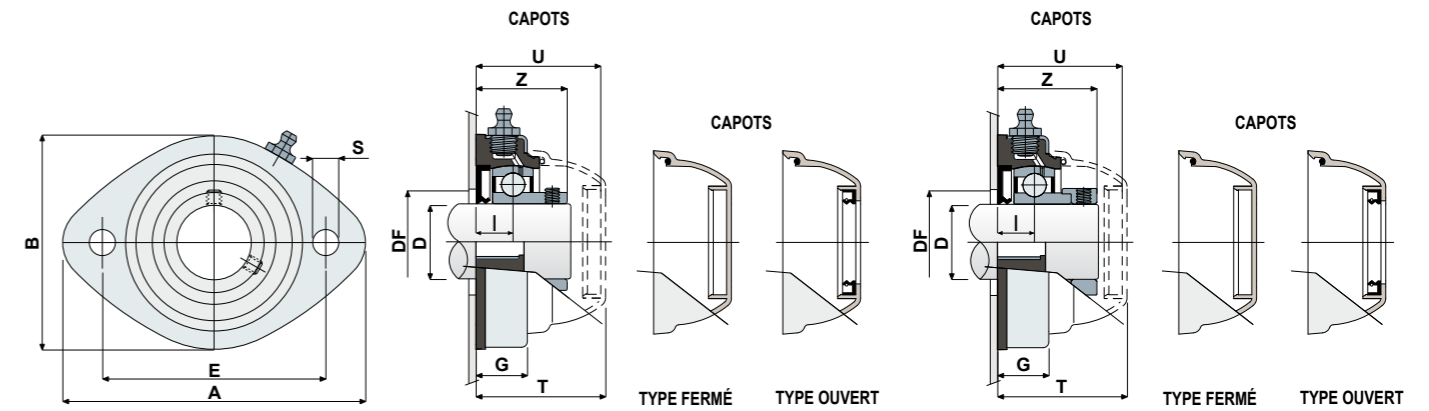
CARACTÉRISTIQUES: Le couvercle de protection peut être commandé séparément comme accessoire. Corps support en polypropylène recouvert d'une couche d'acier inox AISI 304 pour obtenir la plus haute résistance chimique aux détergents anti-bactéries utilisés dans le secteur alimentaire. La pièce est moulée sans cavité interne d'allègement de façon à garantir la désinfection maximale. Montage avec arbres sans épaulement. Erreur maximale d'alignement de l'arbre 2.5°.

CONDITIONNEMENT: 8 pièces.

SUR DEMANDE: Capots de protection dans différentes couleurs et avec marque personnalisé; brides en polypropylène renforcé couleur blanc ou bleu Ral 5005; conditionnement: hors standard; joint en Viton.

SOLID S

Serie UCFL/CXA



FIXATION PAR VIS

D	SERIE	ROULEMENT EN ACIER AU CHROME													CODES CAPOTS										
		CODES Supports		DIMENSIONS (mm)										Charge roulement (N)		Charge support (N)		GRIS RAL 7042							
		Roulement standard	Roulement Long Life	E	A	B	S	G	I	Z	U	T	DF Max	DF Min	C	CO	(N)	Fermé	Ouvert	Fermé	Ouvert	Fermé	Ouvert		
30	UCFL 206 CXA	84007	89099	117	147	112	11	27	21	42	65,5	68	60	50	19500	11300	13000	80256	80494	83088	87271	82280	87555	87528	87569
35	UCFL 207 CXA	84008	89986	117	147	112	11	27	20	45,3	65,5	68	70	55	25500	15300	14000	80256	80495	83088	87277	82280	87557	87528	87529
40	UCFL 208 CXA	84009	89987	117	147	112	11	27	19,5	48,5	65,5	68	78	65	32500	19800	15000	80257	80495	83088	86722	82281	87528	87529	82804

FIXATION PAR BAGUE EXCENTRIQUE

D	SERIE	ROULEMENT EN ACIER AU CHROME													CODES CAPOTS									
		CODES Supports		DIMENSIONS (mm)										Charge roulement (N)		Charge support (N)		GRIS RAL 7042						
		Roulement standard	Roulement Long Life	E	A	B	S	G	I	Z	U	T	DF Max	DF Min	C	CO	(N)	Fermé	Ouvert					
30	UCFL 206 CXA	88552	89988	117	147	112	11	27	21	47,7	65,5	68	60	50	19500	11300	13000	80256	80494					
35	UCFL 207 CXA	88553	89989	117	147	112	11	27	20	49,3	65,5	68	70	55	25500	15300	14000	80256	80495					
40	UCFL 208 CXA	88554	89990	117	147	112	11	27	19,5	52,2	65,5	68	78	65	32500	19800	15000	80257	80495					

FIXATION PAR VIS

D	SERIE	ROULEMENT EN ACIER INOX AISI 440													CODES CAPOTS										
		CODES Supports		DIMENSIONS (mm)										Charge roulement (N)		Charge support (N)		GRIS RAL 7042							
		Roulement standard	Roulement Long Life	E	A	B	S	G	I	Z	U	T	DF Max	DF Min	C	CO	(N)	Fermé	Ouvert	Fermé	Ouvert	Fermé	Ouvert		
30	UCFL 206 CXA	84011	87257	117	147	112	11	27	21	42	65,5	68	60	50	12500	11200	13000	80256	80494	83088	87271	82280	87555	87528	87569
35	UCFL 207 CXA	84012	85313	117	147	112	11	27	20	45,3	65,5	68	70	55	16600	15300	14000	80256	80495	83088	87277	82280	87557	87528	87529
40	UCFL 208 CXA	84013	87258	117	147	112	11	27	19,5	48,5	65,5	68	78	65	20000	19000	15000	80257	80495	83088	86722	82281	87528	87529	82804

FIXATION PAR VIS - VERSIONS AVEC MESURES EN POUCES

D	SERIE	ROULEMENT EN ACIER AU CHROME													CODES CAPOTS											
		CODES Supports		DIMENSIONS (mm)										Charge roulement (N)		Charge support (N)		GRIS RAL 7042								
		Roulement standard	Roulement Long Life	E	A	B	S	G	I	Z	U	T	DF Max	DF Min	C	CO	(N)	Fermé	Ouvert	Fermé	Ouvert	Fermé	Ouvert			
1 1/4	31,75	UCFL 206 CXA	84522	89991	117	147	112	11	27	21	42	65,5	68	60	50	19500	11300	13000	80256	85204	83088	87275	82280	87662	87528	87665

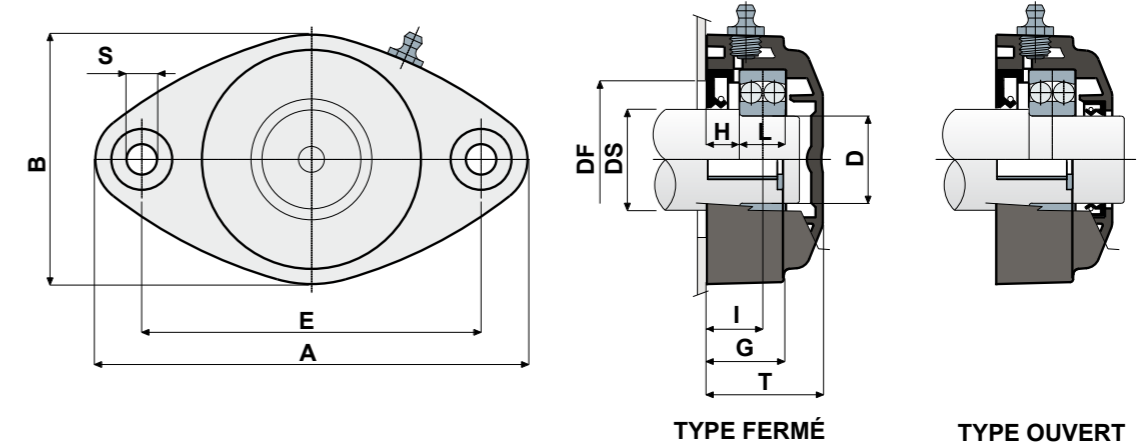
Les dimensions en pouces sont conformes au système impérial britannique

Serie FL

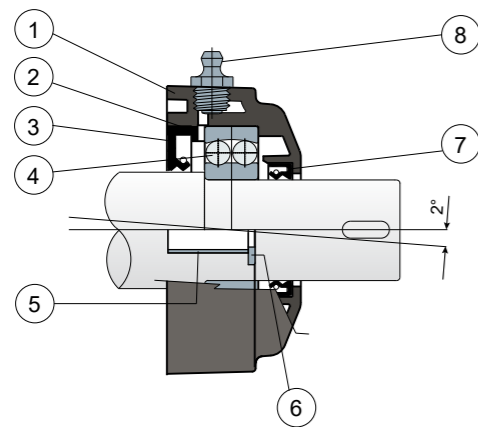


Le cache du roulement intégré au corps du support garantit une hygiène maximale

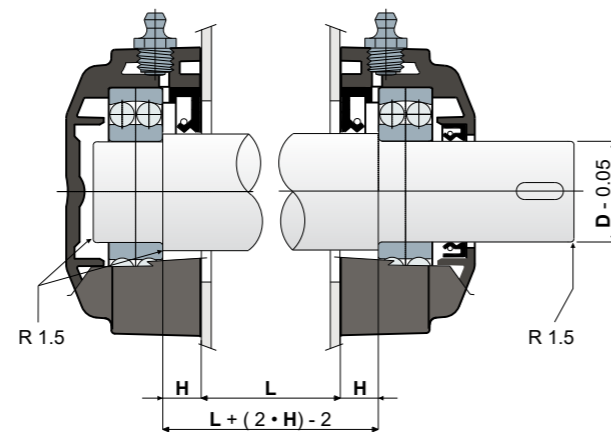
Serie FL



Joint postérieur pour arbre avec épaulement



Spécifications de montage



- 1) Corps externe du support en polyamide noir ou blanc renforcé avec des fibres de verre.
- 2) Entretoise intermédiaire de la bague du roulement en polyamide noir renforcé avec des fibres de verre.
- 3) Joint postérieur à tenue étanche en caoutchouc NBR pour arbres rotatifs.
- 4) Roulement en acier au chrome de type 1200 fourni sans lubrifiant.
- 5) Boucles de renforcement des trous de fixation en acier inox AISI 304.
- 6) Rondelle d'appui UNI 6592 en acier inox AISI 304.
- 7) Joint antérieur à tenue étanche en caoutchouc NBR pour arbres rotatifs.
- 8) Graisseur droit avec filetage 1/8 gaz en laiton nickelé.

Les dimensions du palier sont conformes à la norme ISO 3228.
 Erreur maximale d'alignement de l'arbre 2°
 Pour toute autre information, contacter notre service technique et commercial.

MATÉRIAUX: Palier en polypropylène noir ou blanc renforcé avec fibres de verre; entretoise intermédiaire de la bague du roulement en polyamide noir renforcé avec des fibres de verre; roulement en acier au chrome; graisseur en laiton nickelé; boucles de renforcement des trous de fixation en acier inox AISI 304; joints en caoutchouc NBR.
CARACTÉRISTIQUES: Joint postérieur adapté aux arbres avec épaulement. L'utilisation des arbres avec épaulement assure une plus grande capacité de charge axiale. Erreur maximale d'alignement de l'arbre 2°.
CONDITIONNEMENT: 8 pièces.
SUR DEMANDE: Versions avec brides en polypropylène renforcé et protection antibactérienne; hors standard; joint en Viton.

DS	D	SERIE	ROULEMENT EN ACIER AU CHROME				DIMENSIONS (mm)											Charge roulement (N)		Charge support
			Noir		Blanc		E	A	B	S	G	H	I	L	T	DF		C	CO	(N)
			Fermé	Ouvert	Fermé	Ouvert										Max	Min			
30	25	FL 1205	87493	87499	87494	87500	99	131	72	10,5	22	11	18,8	15	36,5	50	45	14300	4000	11500
35	30	FL 1206	87505	87511	87506	87512	117	149	86	10,5	26	11	19,3	16	40	60	50	15600	4650	12650

Serie UCFB/C

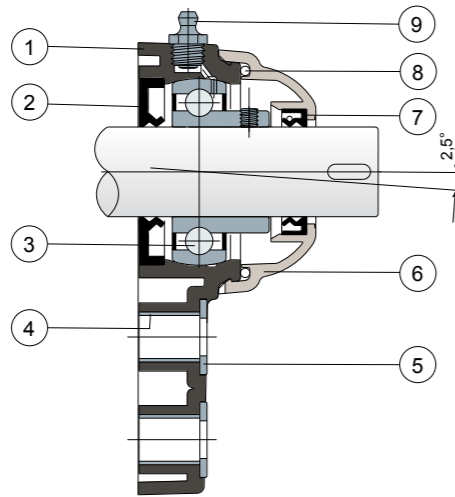


- Sur demande, couvercles en polypropylène bleu Ral 5015.
- Sur demande, couvercles en polypropylène orange Ral 2004.
- Sur demande, couvercles en polypropylène rouge Ral 3000.

Roulements Long Life: lubrification jusqu'à la fin de la durée de vie

NEW

Protection du roulement étanche



- 1) Bride en polyamide couleur noir ou blanc renforcé avec fibres de verre.
- 2) Joint postérieur à tenue étanche en caoutchouc NBR pour arbres rotatifs.
- 3) Roulement en acier au chrome ou acier inox AISI 440.
- 4) Boucles de renforcement des trous de fixation en acier inox AISI 304.
- 5) Rondelle d'appui UNI 6592 en acier inox AISI 304.
- 6) Capot de protection en polypropylène (couleur gris RAL 7042).
- 7) Joint antérieur à tenue étanche en caoutchouc NBR pour arbres rotatifs.
- 8) Joint de tenue en caoutchouc NBR
- 9) Graisseur droit avec filetage 1/8 gaz en laiton nickelé (absent dans les versions avec roulement Long Life).

N.B.: Dans la version Long Life, le graisseur est absent et le canal de lubrification est protégé par un capuchon en caoutchouc.

Erreur maximale d'alignement de l'arbre 2,5°.
Pour toute autre information, contacter notre service technique et commercial.

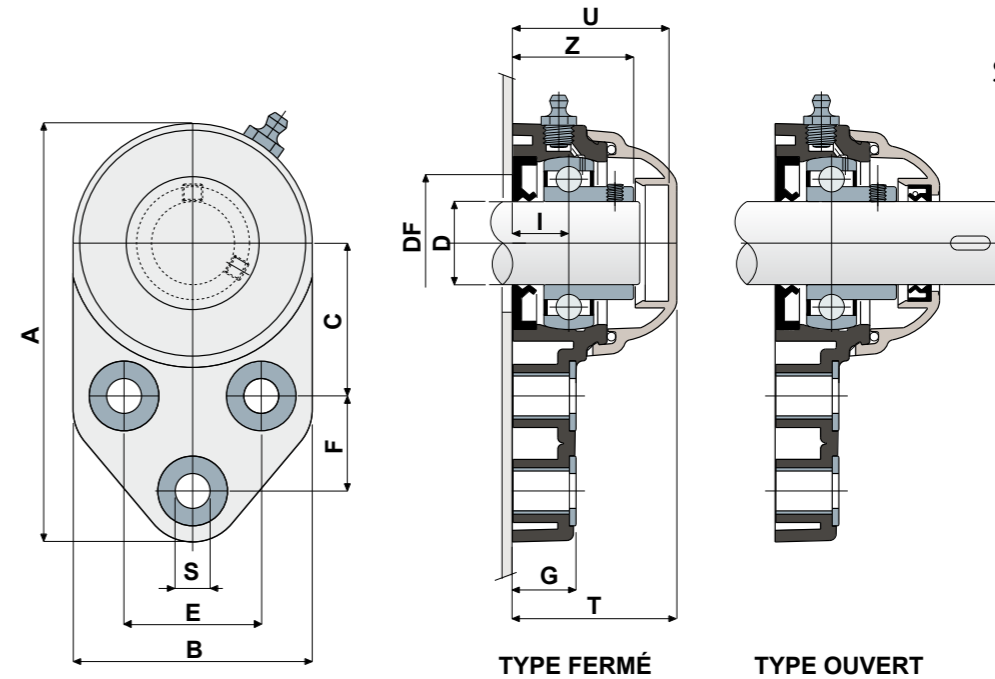
MATÉRIAUX: Palier en polyamide couleur noir ou blanc renforcé avec fibres de verre; roulement en acier au chrome ou acier inox; graisseur en laiton nickelé; boucles de renforcement des trous de fixation et rondelles en acier inox AISI 304; joints en caoutchouc NBR; capot en polypropylène couleur gris RAL 7042.

CARACTÉRISTIQUES: Protection totale du roulement contre les agents externes. Montage avec arbres sans épaulement. Erreur maximale d'alignement de l'arbre 2.5°.

CONDITIONNEMENT: 8 pièces.

SUR DEMANDE: Versions avec brides en polypropylène renforcé et protection antibactérienne; supports avec fixation par bague excentrique avec roulement en acier au chrome; capots de protection dans différentes couleurs et avec marque personnalisé; conditionnement: hors standard; joint en Viton.

Serie UCFB/C



		ROULEMENT EN ACIER AU CHROME																							
D	SERIE	CODES								DIMENSIONS (mm)												Charge roulement (N)		Charge support (N)	
		Roulement standard				Roulement Long Life				E	A	B	C	F	S	G	I	Z	U	T	DF		C		CO
		Noir	Blanc	Noir	Blanc	Fermé	Ouvert	Fermé	Ouvert												Max	Min			
20	UCFB 204 C	82862	82861	84718	84719	87423	87422	89993	89998	41,3	126	72	46	28,6	10,5	19	18	36	47	49,5	45	40	12800	6600	8500
25	UCFB 205 C	82771	82770	84720	84721	89992	88668	89994	89999	41,3	126	72	46	28,6	10,5	19	17	36,5	47	49,5	50	45	14000	7800	9000
30	UCFB 206 C	84048	84049	84722	84723	87112	87113	89995	90000	47,6	142	85	52,4	32	10,5	26,3	20,7	41,7	53,2	55,7	60	50	19500	11300	11000
35	UCFB 207 C	84050	84051	84724	84725	87431	87432	89996	90001	51	155	94	60,5	32	10,5	26,3	20	45,3	56,5	59	70	55	25500	15300	13000
40	UCFB 208 C	83031	83033	84726	84727	87429	87430	89997	90002	50	165	100	60,5	41	10,5	26,3	19,5	48,5	65,5	68	78	65	32500	19800	18000

		ROULEMENT EN ACIER INOX AISI 440																							
D	SERIE	CODES								DIMENSIONS (mm)												Charge roulement (N)		Charge support (N)	
		Roulement standard				Roulement Long Life				E	A	B	C	F	S	G	I	Z	U	T	DF		C		CO
		Noir	Blanc	Noir	Blanc	Fermé	Ouvert	Fermé	Ouvert												Max	Min			
20	UCFB 204 C	82866	82865	84728	84729	85644	85834	90007	90011	41,3	126	72	46	28,6	10,5	19	18	36	47	49,5	45	40	8300	6600	8500
25	UCFB 205 C	82775	82774	84730	84731	85200	85568	90008	90012	41,3	126	72	46	28,6	10,5	19	17	36,5	47	49,5	50	45	9150	7800	9000
30	UCFB 206 C	84052	84053	84732	84733	85836	85837	85838	85839	47,6	142	85	52,4	32	10,5	26,3	20,7	41,7	53,2	55,7	60	50	12500	11200	11000
35	UCFB 207 C	84054	84055	84734	84735	90003	90005	90009	90013	51	155	94	60,5	32	10,5	26,3	20	45,3	56,5	59	70	55	16600	15300	13000
40	UCFB 208 C	83040	83027	84736	84737	90004	90006	90010	90014	50	165	100	60,5	41	10,5	26,3	19,5	48,5	65,5	68	78	65	20000	19000	18000

VERSIONS AVEC MESURES EN POUCES

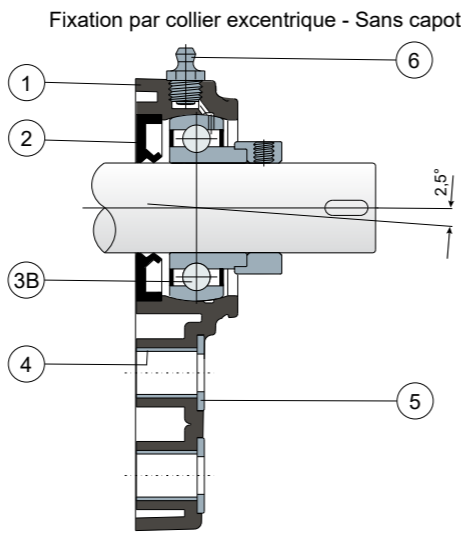
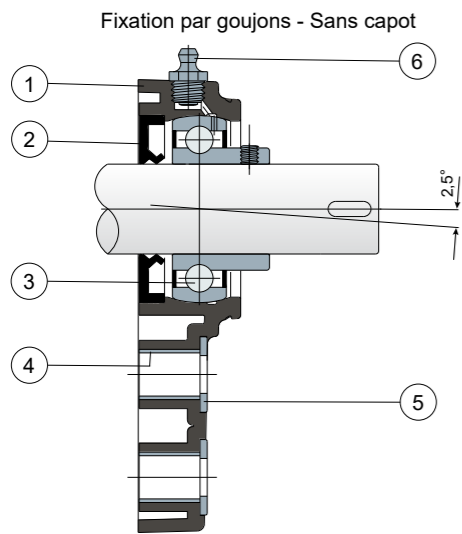
		ROULEMENT EN ACIER AU CHROME																								
D	SERIE	CODES								DIMENSIONS (mm)												Charge roulement (N)		Charge support (N)		
		Roulement standard				Roulement Long Life				E	A	B	C	F	S	G	I	Z	U	T	DF		C		CO	
		Noir	Blanc	Noir	Blanc	Fermé	Ouvert	Fermé	Ouvert												Max	Min				
1"	25,4	UCFB 205 C	84523	84524	84907	84908	90015	90017	90019	90021	41,3	126	72	46	28,6	10,5	19	17	36,5	47	49,5	50	45	14000	7800	9000
1 1/4"	31,75	UCFB 206 C	84525	84526	84909	84910	90016	90018	90020	90022	47,6	142	85	52,4	32	10,5	26,3	20,7	41,7	53,2	55,7	60	50	19500	11300	11000

Les dimensions en pouces sont conformes au système impérial britannique

Serie UCFB/CX



L Roulements Long Life: lubrification jusqu'à la fin de la durée de vie **NEW**



- 1) Bride en polyamide couleur noir ou blanc renforcé avec fibres de verre.
- 2) Joint postérieur à tenue étanche en caoutchouc NBR pour arbres rotatifs.
- 3) Roulement en acier au chrome ou acier inox AISI 440.
- 3B) Roulement en acier au chrome.
- 4) Boucles de renforcement des trous de fixation en acier inox AISI 304.
- 5) Rondelle d'appui UNI 6592 en acier inox AISI 304.
- 6) Graisseur droit avec filetage 1/8 gaz en laiton nickelé (absent dans les versions avec roulement Long Life).

NB: Le couvercle de protection peut être commandé séparément comme accessoire; dans la version Long Life, le graisseur est absent et le canal de lubrification est protégé par un capuchon en caoutchouc.

Erreur maximale d'alignement de l'arbre 2,5°. Pour toute autre information, contacter notre service technique et commercial.

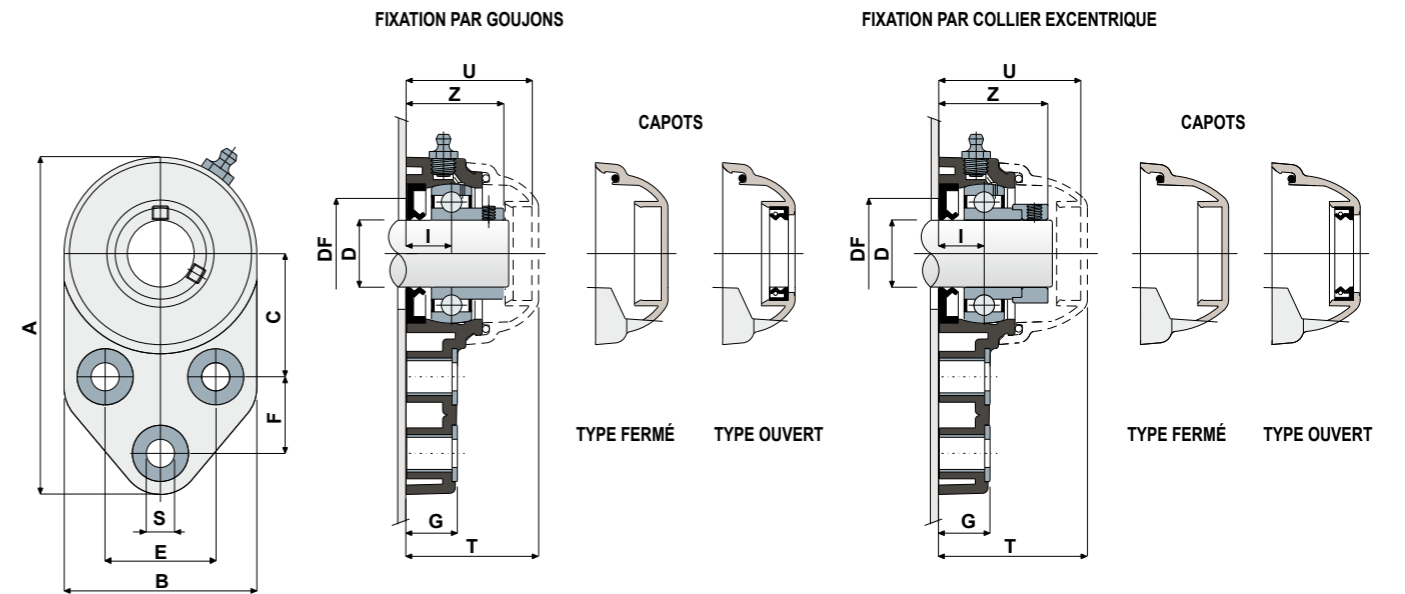
MATÉRIAUX: Palier en polyamide couleur noir ou blanc renforcé avec fibres de verre; roulement en acier au chrome ou acier inox; graisseur en laiton nickelé; boucles de renforcement des trous de fixation et rondelles en acier inox AISI 304; joints en caoutchouc NBR; capot en polypropylène couleur gris Ral 7042, bleu Ral 5015, orange Ral 2004, rouge Ral 3000.

CARACTÉRISTIQUES: Le couvercle de protection peut être commandé séparément comme accessoire. Montage avec arbres sans épaulement. Erreur maximale d'alignement de l'arbre 2,5°.

CONDITIONNEMENT: 8 pièces.

SUR DEMANDE: Versions avec brides en polypropylène renforcé et protection antibactérienne; capots de protection dans différentes couleurs et avec marque personnalisé; conditionnement: hors standard; joint en Viton.

Serie UCFB/CX



FIXATION PAR VIS

D	SERIE	ROULEMENT EN ACIER AU CHROME														CODES CAPOTS																				
		CODES Supports				DIMENSIONS (mm)										Charge roulement (N)		Charge support		GRIS RAL 7042				BLEU RAL 5015				ORANGE RAL 2004				ROUGE RAL 3000				
		Roulement standard		Roulement Long Life		E	A	B	C	F	S	G	I	Z	U	T	DF	C	CO	(N)	Fermé		Ouvert		Fermé		Ouvert		Fermé		Ouvert		Fermé		Ouvert	
		Noir	Blanc	Noir	Blanc	Max	Min	Fermé	Ouvert	Fermé	Ouvert	Fermé	Ouvert	Fermé	Ouvert	Fermé					Ouvert	Fermé	Ouvert	Fermé	Ouvert	Fermé	Ouvert	Fermé	Ouvert	Fermé	Ouvert	Fermé	Ouvert	Fermé	Ouvert	
20	UCFB 204 CX	83023	84738	84145	85332	41,3	126	72	46	28,6	10,5	19	18	36	47	49,5	45	40	12800	6600	8500	80254	80255	87259	83901	82305	82306	87540	87541							
25	UCFB 205 CX	82772	84739	83899	90023	41,3	126	72	46	28,6	10,5	19	17	36,5	47	49,5	50	45	14000	7800	9000	80075	80076	85384	85385	82276	82277	87542	87543							
30	UCFB 206 CX	84056	84740	87450	90024	47,6	142	85	52,4	32	10,5	26,3	20,7	41,7	53,2	55,7	60	50	19500	11300	11000	80011	80053	84100	80354	82278	82279	87531	87530							
35	UCFB 207 CX	84057	84741	88348	90025	51	155	94	60,5	32	10,5	26,3	20	45,3	56,5	59	70	55	25500	15300	13000	80077	80078	80969	80275	82284	82285	87544	87545							
40	UCFB 208 CX	82478	84742	82479	90026	50	165	100	60,5	41	10,5	26,3	19,5	48,5	65,5	68	78	65	32500	19800	18000	80256	80257	83088	86722	82280	82281	87528	82804							

FIXATION PAR BAGUE EXCENTRIQUE

D	SERIE	ROULEMENT EN ACIER AU CHROME														CODES CAPOTS								
		CODES Supports				DIMENSIONS (mm)										Charge roulement (N)		Charge support		GRIS RAL 7042				
		Roulement standard		Roulement Long Life		E	A	B	C	F	S	G	I	Z	U	T	DF	C	CO	(N)	Fermé		Ouvert	
		Noir	Blanc	Noir	Blanc	Max	Min	Fermé	Ouvert	Fermé	Ouvert													
20	UCFB 204 CX	88555	88559	90027	90031	41,3	126	72	46	28,6	10,5	19	18	41,5	54	56,5	45	40	12800	6600	8500	88371	88372	
25	UCFB 205 CX	88556	88560	90028	90032	41,3	126	72	46	28,6	10,5	19	17	40,5	52,9	55,4	50	45	14000	7800	9000	88373	88374	
30	UCFB 206 CX	88557	88561	90029	90033	47,6	142	85	52,4	32	10,5	26,3	20,7	47,4	59,4	61,9	60	50	19500	11300	11000	88375	88376	
35	UCFB 207 CX	88558	88562	90030	90034	51	155	94	60,5	32	10,5	26,3	20	49,3	61,3	63,8	70	55	25500	15300	13000	88377	88378	
40	UCFB 208 CX	88332	88563	87596	90035	50	165	100	60,5	41	10,5	26,3	19,5	52,2	65,5	68	78	65	32500	19800	18000	80256	80257	

FIXATION PAR VIS

D	SERIE	ROULEMENT EN ACIER INOX AISI 440														CODES CAPOTS																				
		CODES Supports				DIMENSIONS (mm)										Charge roulement (N)		Charge support		GRIS RAL 7042				BLEU RAL 5015				ORANGE RAL 2004				ROUGE RAL 3000				
		Roulement standard		Roulement Long Life		E	A	B	C	F	S	G	I	Z	U	T	DF	C	CO	(N)	Fermé		Ouvert		Fermé		Ouvert		Fermé		Ouvert		Fermé		Ouvert	
		Noir	Blanc	Noir	Blanc	Max	Min	Fermé	Ouvert	Fermé	Ouvert	Fermé	Ouvert	Fermé	Ouvert	Fermé					Ouvert	Fermé	Ouvert	Fermé	Ouvert	Fermé	Ouvert	Fermé	Ouvert	Fermé	Ouvert	Fermé	Ouvert	Fermé	Ouvert	
20	UCFB 204 CX	83039	84743	90036	85710	41,3	126	72	46	28,6	10,5	19	18	36	47	49,5	45	40	8300	6600	8500	80254	80255	87259	83901	82305	82306	87540	87541							
25	UCFB 205 CX	82776	84744	90037	85386	41,3	126	72	46	28,6	10,5	19	17	36,5	47	49,5	50	45	9150	7800	9000	80075	80076	85384	85385	82276	82277	87542	87543							
30	UCFB 206 CX	84058	84745	85835	85711	47,6	142	85	52,4	32	10,5	26,3	20,7	41,7	53,2	55,7	60	50	12500	11200	11000	80011	80053	84100	80354	82278	82279	87531	87530							
35	UCFB 207 CX	84059	84746	87584	89141	51	155	94	60,5	32	10,5	26,3	20	45,3	56,5	59	70	55	16600	15300	13000	80077	80078	80969	80275	82284	82285	87544	87545							
40	UCFB 208 CX	83041	84747	90038	90039	50	165	100	60,5	41	10,5	26,3	19,5	48,5	65,5	68	78	65	20000	19000	18000	80256	80257	83088	86722	82280	82281	87528	82804							

FIXATION PAR VIS - VERSIONS AVEC MESURES EN POUCES Les dimensions en pouces sont conformes au système impérial britannique

D	SERIE	ROULEMENT EN ACIER AU CHROME														CODES CAPOTS																				
		CODES Supports				DIMENSIONS (mm)										Charge roulement (N)		Charge support		GRIS RAL 7042				BLEU RAL 5015				ORANGE RAL 2004				ROUGE RAL 3000				
		Roulement standard		Roulement Long Life		E	A	B	C	F	S	G	I	Z	U	T	DF	C	CO	(N)	Fermé		Ouvert		Fermé		Ouvert		Fermé		Ouvert		Fermé		Ouvert	
		Noir	Blanc	Noir	Blanc	Max	Min	Fermé	Ouvert	Fermé	Ouvert	Fermé	Ouvert	Fermé	Ouvert	Fermé					Ouvert	Fermé	Ouvert	Fermé	Ouvert	Fermé	Ouvert	Fermé	Ouvert	Fermé	Ouvert	Fermé	Ouvert	Fermé	Ouvert	
1"	25,4	UCFB 205 CX	84527	84915	90040	90042	41,3	126	72	46	28,6	10,5	19	17	36,5	47	49,5	50	45	14000	7800	9000	80075	85202	85384	87273	82276	87660	87542	87663						
1 1/4"	31,75	UCFB 206 CX	84528	84916	90041	90043	47,6	142	85	52,4	32	10,5	26,3	20,7	41,7	53,2	55,7	60	50	19500	11300	11000	80011	85203	84100	87274	82278	87661	87531	87664						

Serie UCFB/CX

NEW

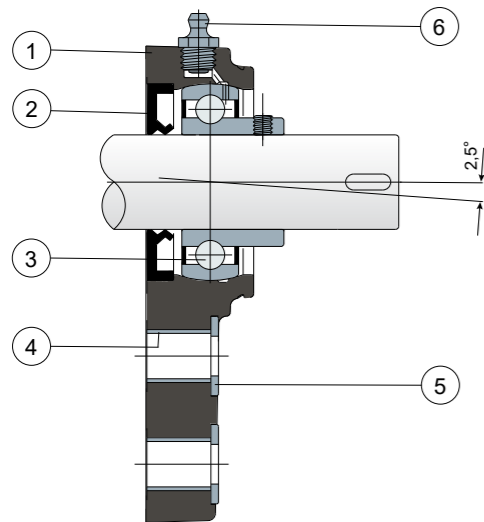


SOLID

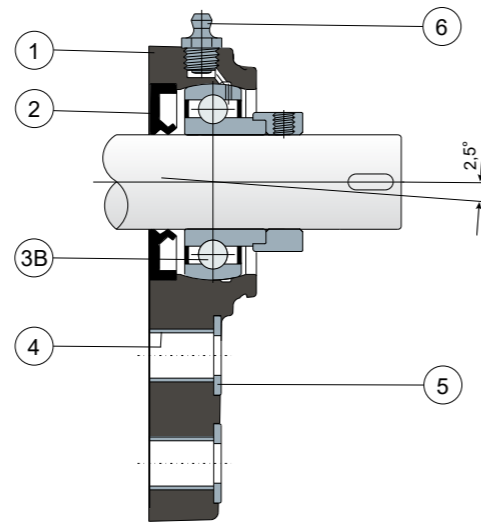
Paliers avec brides pleines: bride réalisée à surface pleine pour garantir une hygiène impeccable.

Roulements Long Life: lubrification jusqu'à la fin de la durée de vie

Fixation par goujons - Sans capot



Fixation par collier excentrique - Sans capot



- 1) Bride en polyamide couleur bleu Ral 5005 renforcé avec fibres de verre.
- 2) Joint postérieur à tenue étanche en caoutchouc NBR pour arbres rotatifs.
- 3) Roulement en acier au chrome ou acier inox AISI 440.
- 3B) Roulement en acier au chrome.
- 4) Boucles de renforcement des trous de fixation en acier inox AISI 304.
- 5) Rondelle d'appui UNI 6592 en acier inox AISI 304.
- 6) Graisseur droit avec filetage 1/8 gaz en laiton nickelé (absent dans les versions avec roulement Long Life).

NB: Le couvercle de protection peut être commandé séparément comme accessoire; dans la version Long Life, le graisseur est absent et le canal de lubrification est protégé par un capuchon en caoutchouc.

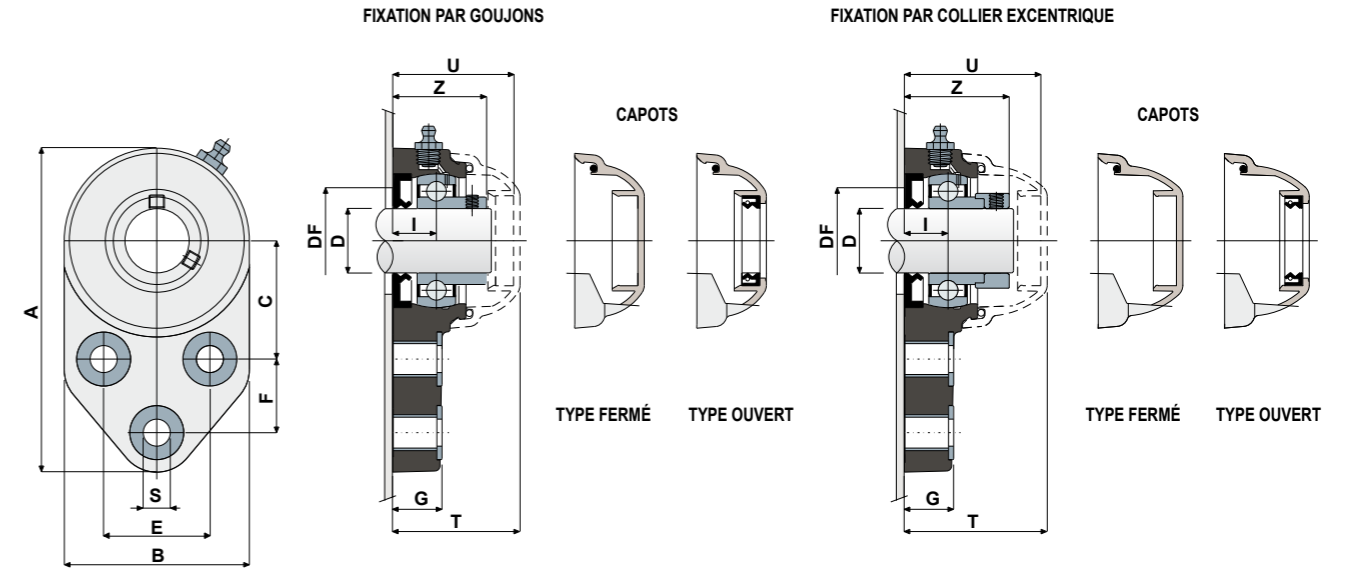
Les dimensions du palier sont conformes à la norme ISO 3228.
Erreur maximale d'alignement de l'arbre 2,5°.
Pour toute autre information, contacter notre service technique et commercial.

MATÉRIAUX: Palier en polyamide couleur bleu Ral 5005 renforcé avec fibres de verre; roulement en acier au chrome ou acier inox; graisseur en laiton nickelé; boucles de renforcement des trous de fixation et rondelles en acier inox AISI 304; joints en caoutchouc NBR; capot en polypropylène couleur gris Ral 7042, bleu Ral 5015, orange Ral 2004, rouge Ral 3000.
CARACTÉRISTIQUES: Le couvercle de protection peut être commandé séparément comme accessoire. La pièce est moulée sans cavité interne d'allègement de façon à garantir la désinfection maximale. Montage avec arbres sans épaulement. Erreur maximale d'alignement de l'arbre 2,5°.
CONDITIONNEMENT: 8 pièces.

SUR DEMANDE: Versions avec brides en polypropylène renforcé et protection antibactérienne; support en polyamide noir renforcé avec des fibres de verre; capots de protection dans différentes couleurs et avec marque personnalisée; conditionnement: hors standard; joint en Viton; peut être fourni sans joint d'étanchéité arrière en caoutchouc NBR.

Serie UCFB/CX

SOLID



FIXATION PAR VIS

D	SERIE	CODES Supports		ROULEMENT EN ACIER AU CHROME													CODES CAPOTS																					
		Roulement standard	Roulement Long Life	DIMENSIONS (mm)													Charge roulement (N)			Charge support			GRIS RAL 7042				BLEU RAL 5015				ORANGE RAL 2004				ROUGE RAL 3000			
				E	A	B	C	F	S	G	I	Z	U	T	DF	Max	Min	C	CO	(N)	Fermé	Ouvert	Fermé	Ouvert	Fermé	Ouvert	Fermé	Ouvert	Fermé	Ouvert	Fermé	Ouvert						
20	UCFB 204 CX	89142	90044	41,3	126	72	46	28,6	10,5	19	18	36	47	49,5	45	40	12800	6600	8500	80254	80255	87259	83901	82305	82306	87540	87541											
25	UCFB 205 CX	89143	90045	41,3	126	72	46	28,6	10,5	19	17	36,5	47	49,5	50	45	14000	7800	9000	80075	80076	85384	85385	82276	82277	87542	87543											
30	UCFB 206 CX	89144	90046	47,6	142	85	52,4	32	10,5	26,3	20,7	41,7	53,2	55,7	60	50	19500	11300	11000	80011	80053	84100	80354	82278	82279	87531	87530											
35	UCFB 207 CX	89145	90047	51	155	94	60,5	32	10,5	26,3	20	45,3	56,5	59	70	55	25500	15300	13000	80077	80078	80969	80275	82284	82285	87544	87545											
40	UCFB 208 CX	89146	90048	50	165	100	60,5	41	10,5	26,3	19,5	48,5	65,5	68	78	65	32500	19800	18000	80256	80257	83088	86722	82280	82281	87528	82804											

FIXATION PAR BAGUE EXCENTRIQUE

D	SERIE	CODES Supports		ROULEMENT EN ACIER AU CHROME													CODES CAPOTS						
		Roulement standard	Roulement Long Life	DIMENSIONS (mm)													Charge roulement (N)			Charge support		GRIS RAL 7042	
				E	A	B	C	F	S	G	I	Z	U	T	DF	Max	Min	C	CO	(N)	Fermé	Ouvert	
20	UCFB 204 CX	89157	90049	41,3	126	72	46	28,6	10,5	19	18	41,5	54	56,5	45	40	12800	6600	8500	88371	88372		
25	UCFB 205 CX	89158	90050	41,3	126	72	46	28,6	10,5	19	17	40,5	52,9	55,4	50	45	14000	7800	9000	88373	88374		
30	UCFB 206 CX	89159	90051	47,6	142	85	52,4	32	10,5	26,3	20,7	47,4	59,4	61,9	60	50	19500	11300	11000	88375	88376		
35	UCFB 207 CX	89160	90052	51	155	94	60,5	32	10,5	26,3	20	49,3	61,3	63,8	70	55	25500	15300	13000	88377	88378		
40	UCFB 208 CX	89161	90053	50	165	100	60,5	41	10,5	26,3	19,5	52,2	65,5	68	78	65	32500	19800	18000	80256	80257		

FIXATION PAR VIS

D	SERIE	CODES Supports		ROULEMENT EN ACIER INOX AISI 440													CODES CAPOTS																					
		Roulement standard	Roulement Long Life	DIMENSIONS (mm)													Charge roulement (N)			Charge support			GRIS RAL 7042				BLEU RAL 5015				ORANGE RAL 2004				ROUGE RAL 3000			
				E	A	B	C	F	S	G	I	Z	U	T	DF	Max	Min	C	CO	(N)	Fermé	Ouvert	Fermé	Ouvert	Fermé	Ouvert	Fermé	Ouvert	Fermé	Ouvert								
20	UCFB 204 CX	89162	90054	41,3	126	72	46	28,6	10,5	19	18	36	47	49,5	45	40	8300	6600	8500	80254	80255	87259	83901	82305	82306	87540	87541											
25	UCFB 205 CX	89163	90055	41,3	126	72	46	28,6	10,5	19	17	36,5	47	49,5	50	45	9150	7800	9000	80075	80076	85384	85385	82276	82277	87542	87543											
30	UCFB 206 CX	89164	90056	47,6	142	85	52,4	32	10,5	26,3	20,7	41,7	53,2	55,7	60	50	12500	11200	11000	80011	80053	84100	80354	82278	82279	87531	87530											
35	UCFB 207 CX	89165	90057	51	155	94	60,5	32	10,5	26,3	20	45,3	56,5	59	70	55	16600	15300	13000	80077	80078	80969	80275	82284	82285	87544	87545											
40	UCFB 208 CX	89166	90058	50	165	100	60,5	41	10,5	26,3	19,5	48,5	65,5	68	78	65	20000	19000	18000	80256	80257	83088	86722	82280	82281	87528	82804											

FIXATION PAR VIS - VERSIONS AVEC MESURES EN POUCES Les dimensions en pouces sont conformes au système impérial britannique

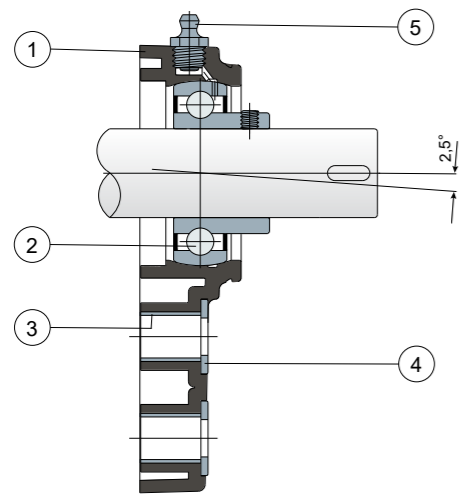
D	SERIE	CODES Supports		ROULEMENT EN ACIER AU CHROME													CODES CAPOTS																					
		Roulement standard	Roulement Long Life	DIMENSIONS (mm)													Charge roulement (N)			Charge support			GRIS RAL 7042				BLEU RAL 5015				ORANGE RAL 2004				ROUGE RAL 3000			
				E	A	B	C	F	S	G	I	Z	U	T	DF	Max	Min	C	CO	(N)	Fermé	Ouvert	Fermé	Ouvert	Fermé	Ouvert	Fermé	Ouvert	Fermé	Ouvert								
1"	25,4	UCFB 205 CX	89227	90059	41,3	126	72	46	28,6	10,5	19	17	36,5	47	49,5	50	45	14000	7800	9000	80075	85202	85384	87273	82276	87660	87542	87663										
1 1/4"	31,75	UCFB 206 CX	89228	90060	47,6	142	85	52,4	32	10,5	26,3	20,7	41,7	53,2	55,7	60	50	19500	11300	11000	80011	85203	84100	87274	82278	87661	87531	87664										

Serie UCFB

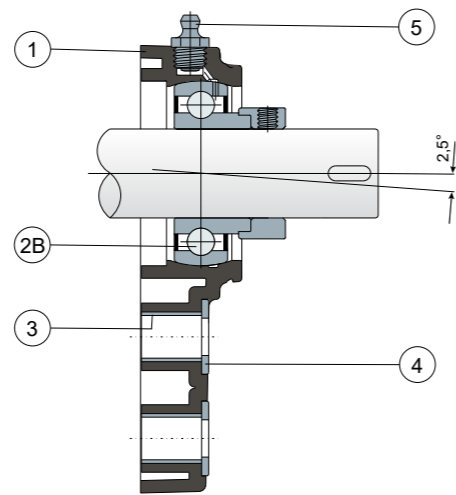


L Roulements Long Life: lubrification jusqu'à la fin de la durée de vie **NEW**

Fixation par goujons - Sans capot ni joint postérieur



Fixation par collier excentrique - Sans capot ni joint postérieur



- 1) Bride en polyamide couleur noir ou blanc renforcé avec fibres de verre.
- 2) Roulement en acier au chrome ou acier inox AISI 440.
- 2B) Roulement en acier au chrome.
- 3) Boucles de renforcement des trous de fixation en acier inox AISI 304.
- 4) Rondelle d'appui UNI 6592 en acier inox AISI 304.
- 5) Graisseur droit avec filetage 1/8 gaz en laiton nickelé (absent dans les versions avec roulement Long Life).

NB: Le joint arrière et le couvercle de protection peuvent être commandés séparément comme accessoires; dans la version Long Life, le graisseur est absent et le canal de lubrification est protégé par un capuchon en caoutchouc.

Les dimensions du palier sont conformes à la norme ISO 3228.

Erreur maximale d'alignement de l'arbre 2,5°.

Pour toute autre information, contacter notre service technique et commercial.

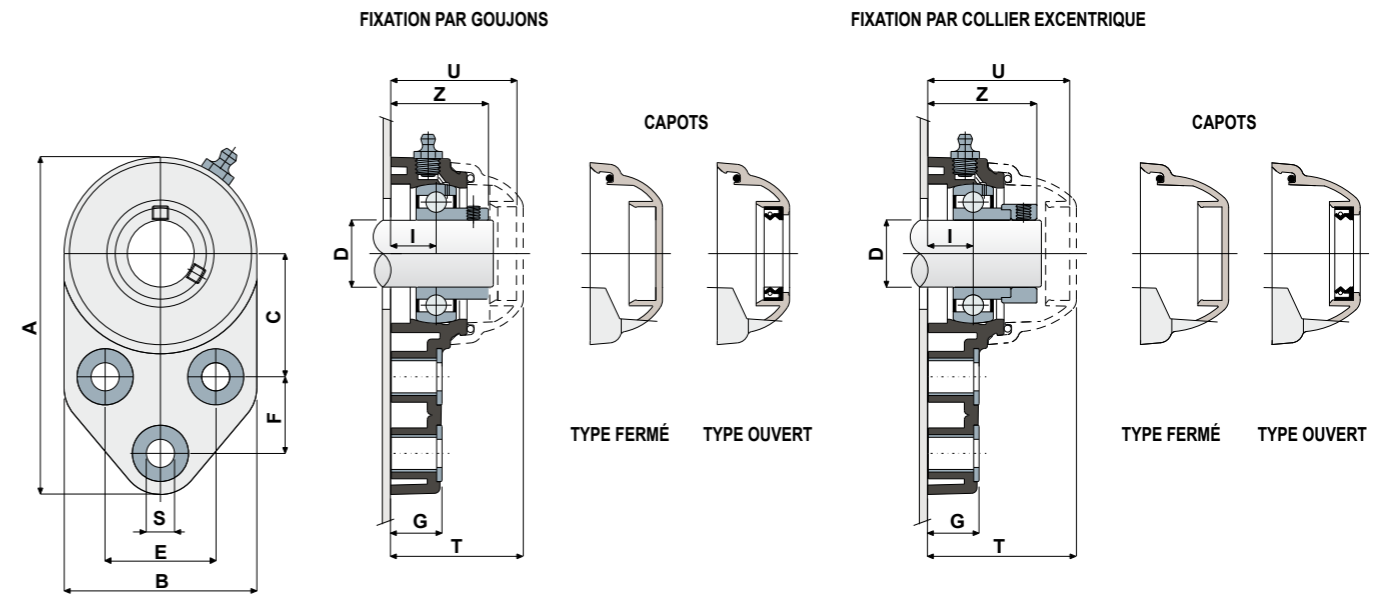
MATÉRIAUX: Palier en polyamide couleur noir ou blanc renforcé avec fibres de verre; roulement en acier au chrome ou acier inox; graisseur en laiton nickelé; boucles de renforcement des trous de fixation et rondelles en acier inox AISI 304; joints en caoutchouc NBR; capot en polypropylène couleur gris Ral 7042, bleu Ral 5015, orange Ral 2004, rouge Ral 3000.

CARACTÉRISTIQUES: Le joint arrière et le couvercle de protection peuvent être commandés séparément comme accessoires. Utilisation sur arbres avec et sans épaulement. Erreur maximale d'alignement de l'arbre 2,5°.

CONDITIONNEMENT: 8 pièces.

SUR DEMANDE: Versions avec brides en polypropylène renforcé et protection antibactérienne; capots de protection dans différentes couleurs et avec marque personnalisé; conditionnement: hors standard; joint en Viton.

Serie UCFB



FIXATION PAR VIS

D	SERIE	ROULEMENT EN ACIER AU CHROME														CODES CAPOTS													
		CODES Supports				DIMENSIONS (mm)										Charge roulement (N)		Charge support (N)		GRIS RAL 7042				BLEU RAL 5015		ORANGE RAL 2004		ROUGE RAL 3000	
		Roulement standard		Roulement Long Life		E	A	B	C	F	S	G	I	Z	U	T	C	CO	(N)	Fermé	Ouvert	Fermé	Ouvert	Fermé	Ouvert	Fermé	Ouvert		
20	UCFB 204	83025	84748	87601	90064	41,3	126	72	46	28,6	10,5	19	18	36	47	49,5	12800	6600	8500	80254	80255	87259	83901	82305	82306	87540	87541		
25	UCFB 205	82773	84749	90061	90065	41,3	126	72	46	28,6	10,5	19	17	36,5	47	49,5	14000	7800	9000	80075	80076	85384	85385	82276	82277	87542	87543		
30	UCFB 206	84060	84750	88335	90066	47,6	142	85	52,4	32	10,5	26,3	20,7	41,7	53,2	55,7	19500	11300	11000	80011	80053	84100	80354	82278	82279	87531	87530		
35	UCFB 207	84061	84751	90062	90067	51	155	94	60,5	32	10,5	26,3	20	45,3	56,5	59	25500	15300	13000	80077	80078	80969	80275	82284	82285	87544	87545		
40	UCFB 208	83029	84752	90063	90068	50	165	100	60,5	41	10,5	26,3	19,5	48,5	65,5	68	32500	19800	18000	80256	80257	83088	86722	82280	82281	87528	82804		

FIXATION PAR BAGUE EXCENTRIQUE

D	SERIE	ROULEMENT EN ACIER AU CHROME														CODES CAPOTS					
		CODES Supports				DIMENSIONS (mm)										Charge roulement (N)		Charge support (N)		GRIS RAL 7042	
		Roulement standard		Roulement Long Life		E	A	B	C	F	S	G	I	Z	U	T	C	CO	(N)	Fermé	Ouvert
20	UCFB 204	88564	88569	90069	90074	41,3	126	72	46	28,6	10,5	19	18	41,5	54	56,5	12800	6600	8500	88371	88372
25	UCFB 205	88565	88570	90070	90075	41,3	126	72	46	28,6	10,5	19	17	40,5	52,9	55,4	14000	7800	9000	88373	88374
30	UCFB 206	88566	88571	90071	90076	47,6	142	85	52,4	32	10,5	26,3	20,7	47,4	59,4	61,9	19500	11300	11000	88375	88376
35	UCFB 207	88567	88572	90072	90077	51	155	94	60,5	32	10,5	26,3	20	49,3	61,3	63,8	25500	15300	13000	88377	88378
40	UCFB 208	88568	88573	90073	90078	50	165	100	60,5	41	10,5	26,3	19,5	52,2	65,5	68	32500	19800	18000	80256	80257

FIXATION PAR VIS

D	SERIE	ROULEMENT EN ACIER INOX AISI 440														CODES CAPOTS													
		CODES Supports				DIMENSIONS (mm)										Charge roulement (N)		Charge support (N)		GRIS RAL 7042				BLEU RAL 5015		ORANGE RAL 2004		ROUGE RAL 3000	
		Roulement standard		Roulement Long Life		E	A	B	C	F	S	G	I	Z	U	T	C	CO	(N)	Fermé	Ouvert	Fermé	Ouvert	Fermé	Ouvert	Fermé	Ouvert		
20	UCFB 204	83042	84753	90079	90084	41,3	126	72	46	28,6	10,5	19	18	36	47	49,5	8300	6600	8500	80254	80255	87259	83901	82305	82306	87540	87541		
25	UCFB 205	82777	84754	90080	90085	41,3	126	72	46	28,6	10,5	19	17	36,5	47	49,5	9150	7800	9000	80075	80076	85384	85385	82276	82277	87542	87543		
30	UCFB 206	84062	84755	90081	90086	47,6	142	85	52,4	32	10,5	26,3	20,7	41,7	53,2	55,7	12500	11200	11000	80011	80053	84100	80354	82278	82279	87531	87530		
35	UCFB 207	84063	84756	90082	90087	51	155	94	60,5	32	10,5	26,3	20	45,3	56,5	59	16600	15300	13000	80077	80078	80969	80275	82284	82285	87544	87545		
40	UCFB 208	83044	84757	90083	90088	50	165	100	60,5	41	10,5	26,3	19,5	48,5	65,5	68	20000	19000	18000	80256	80257	83088	86722	82280	82281	87528	82804		

FIXATION PAR VIS - VERSIONS AVEC MESURES EN POUCES

Les dimensions en pouces sont conformes au système impérial britannique

D	SERIE	ROULEMENT EN ACIER AU CHROME														CODES CAPOTS													
		CODES Supports				DIMENSIONS (mm)										Charge roulement (N)		Charge support (N)		GRIS RAL 7042				BLEU RAL 5015		ORANGE RAL 2004		ROUGE RAL 3000	
		Roulement standard		Roulement Long Life		E	A	B	C	F	S	G	I	Z	U	T	C	CO	(N)	Fermé	Ouvert	Fermé	Ouvert	Fermé	Ouvert	Fermé	Ouvert		
1"	25,4	UCFB 205	84529	84919	90089	90091	41,3	126	72	46	28,6	10,5	19	17	36,5	47	49,5	14000	7800	9000	80075	85202	85384	87273	82276	87660	87542	87663	
1 1/4"	31,75	UCFB 206	84530	84920	90090	90092	47,6	142	85	52,4	32	10,5	26,3	20,7	41,7	53,2	55,7	19500	11300	11000	80011	85203	84100	87274	82278	87661	87531	87664	

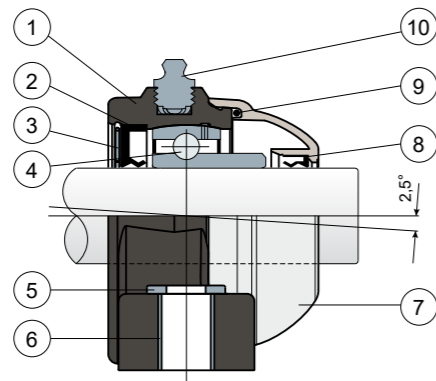
Serie UCP/C



- Sur demande, couvercles en polypropylène bleu Ral 5015.
- Sur demande, couvercles en polypropylène orange Ral 2004.
- Sur demande, couvercles en polypropylène rouge Ral 3000.

L Roulements Long Life: lubrification jusqu'à la fin de la durée de vie **NEW**

Protection du roulement étanche



- 1) Bride en polyamide renforcé avec fibre de verre couleur noir ou blanc.
- 2) Joint postérieur à tenue étanche en caoutchouc NBR pour arbres rotatifs.
- 3) Bague de sécurité en acier inox AISI 304.
- 4) Roulement en acier au chrome ou acier inox AISI 440.
- 5) Rondelle d'appui UNI 6592 en acier inox AISI 304.
- 6) Boucles de renforcement des trous de fixation en acier inox AISI 304.
- 7) Capot de protection en polypropylène (couleur gris RAL 7042).
- 8) Joint antérieur à tenue étanche en caoutchouc NBR pour arbres rotatifs.
- 9) Joint de tenue en caoutchouc NBR.
- 10) Graisseur droit avec filetage 1/8 gaz en laiton nickelé (absent dans les versions avec roulement Long Life).

N.B.: Dans la version Long Life, le graisseur est absent et le canal de lubrification est protégé par un capuchon en caoutchouc.

Les dimensions du palier sont conformes à la norme ISO 3228.

Erreur maximale d'alignement de l'arbre 2,5°.

Pour toute autre information, contacter notre service technique et commercial.

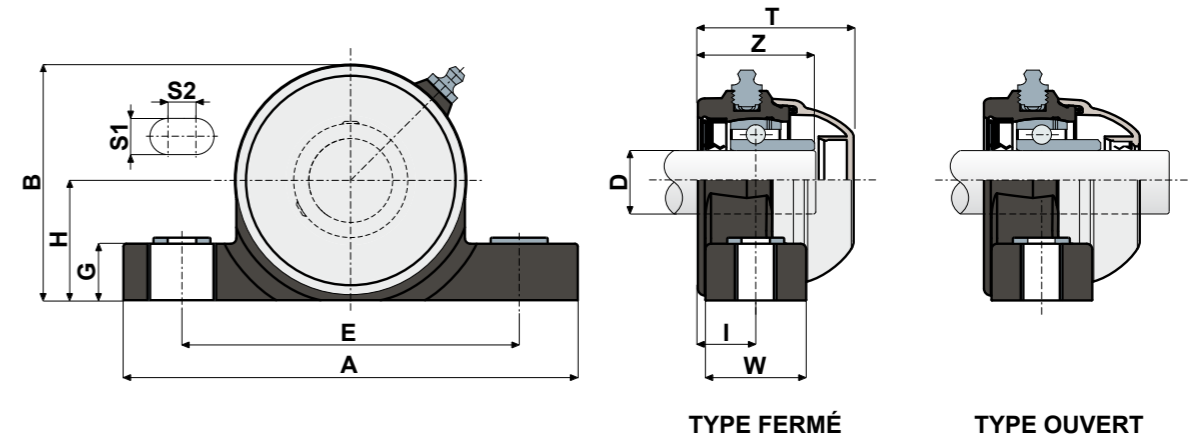
MATÉRIAUX: Palier en polyamide couleur noir ou blanc renforcé avec fibres de verre; roulement en acier au chrome ou acier inox; graisseur en laiton nickelé; boucles de renforcement des trous de fixation, rondelles et bague de sécurité en acier inox AISI 304; joints en caoutchouc NBR; capot en polypropylène couleur gris RAL 7042.

CARACTÉRISTIQUES: Protection totale du roulement contre les agents externes. Montage avec arbres sans épaulement. Erreur maximale d'alignement de l'arbre 2,5°.

CONDITIONNEMENT: 8 pièces.

SUR DEMANDE: Versions avec brides en polypropylène renforcé et protection antibactérienne; supports avec fixation par bague excentrique avec roulement en acier au chrome capots de protection dans différentes couleurs et avec marque personnalisé; conditionnement: hors standard; joint en Viton.

Serie UCP/C



ROULEMENT EN ACIER AU CHROME																							
D	SERIE	CODES								DIMENSIONS (mm)										Charge roulement (N)		Charge support	
		Roulement standard				Roulement Long Life				E	A	S1	S2	G	H	B	I	W	Z	T	C	CO	(N)
		Noir	Blanc	Noir	Blanc	Fermé	Ouvert	Fermé	Ouvert														
20	UCP 204 C	84076	84077	84758	84759	90093	90094	90101	90102	96	130	13	10	20	33,5	65,5	18	30	36	49	12800	6600	5750
25	UCP 205 C	83682	83683	84760	84761	88590	88428	90103	90104	106	140	13	10	20	36,5	71,5	19,6	35	39	51,7	14000	7800	6900
30	UCP 206 C	83684	83685	84762	84763	90095	90096	90105	90106	121	163	13	10	20	43	84,5	20,7	36	41,7	55,7	19500	11300	9200
35	UCP 207 C	83686	83687	84764	84765	90097	90098	90107	90108	126	168	13	10	20	47,6	93,3	22,7	39	48	61,8	25500	15300	11500
40	UCP 208 C	85441	85443	85445	85446	90099	90100	90109	90110	136	185	13	10	20	50	100	22,5	38,6	51,5	70,7	32500	19800	11500

ROULEMENT EN ACIER INOX AISI 440																							
D	SERIE	CODES								DIMENSIONS (mm)										Charge roulement (N)		Charge support	
		Roulement standard				Roulement Long Life				E	A	S1	S2	G	H	B	I	W	Z	T	C	CO	(N)
		Noir	Blanc	Noir	Blanc	Fermé	Ouvert	Fermé	Ouvert														
20	UCP 204 C	84078	84079	84766	84767	90111	90112	90119	90120	96	130	13	10	20	33,5	65,5	18	30	36	49	8300	6600	5750
25	UCP 205 C	83696	83697	84768	84769	90113	90114	90121	90122	106	140	13	10	20	36,5	71,5	19,6	35	39	51,7	9150	7800	6900
30	UCP 206 C	83698	83699	84770	84771	87416	87417	90123	90124	121	163	13	10	20	43	84,5	20,7	36	41,7	55,7	12500	11200	9200
35	UCP 207 C	83700	83701	84772	84773	90115	90116	90125	90126	126	168	13	10	20	47,6	93,3	22,7	39	48	61,8	16600	15300	11500
40	UCP 208 C	85447	85448	85449	85450	90117	90118	90127	90128	136	185	13	10	20	50	100	22,5	38,6	51,5	70,7	20000	19000	11500

VERSIONS AVEC MESURES EN POUCES

ROULEMENT EN ACIER AU CHROME																								
D	SERIE	CODES								DIMENSIONS (mm)										Charge roulement (N)		Charge support		
		Roulement standard				Roulement Long Life				E	A	S1	S2	G	H	B	I	W	Z	T	C	CO	(N)	
		Noir	Blanc	Noir	Blanc	Fermé	Ouvert	Fermé	Ouvert															
(pouces)	(mm)																							
1"	25,4	UCP 205 C	84531	84532	84923	84924	90129	90130	90133	90134	106	140	13	10	20	36,5	71,5	19,6	35	39	51,7	14000	7800	6900
1 1/4"	31,75	UCP 206 C	84533	84534	84925	84926	90131	90132	90135	90136	121	163	13	10	20	43	84,5	20,7	36	41,7	55,7	19500	11300	9200

Les dimensions en pouces sont conformes au système impérial britannique

Serie UCP/C



- Sur demande, couvercles en polypropylène bleu Ral 5015.
- Sur demande, couvercles en polypropylène gris Ral 7042.
- Sur demande, couvercles en polypropylène rouge Ral 3000.

Paliers avec brides pleines: bride réalisée à surface pleine pour garantir une hygiène impeccable.

Roulements Long Life: lubrification jusqu'à la fin de la durée de vie

NEW

Protection du roulement étanche



- 1) Corps externe du support en polyamide bleu Ral 5005 renforcé avec des fibres de verre.
- 2) Joint postérieur à tenue étanche en caoutchouc NBR pour arbres rotatifs.
- 3) Roulement en acier au chrome ou acier inox AISI 440.
- 4) Rondelle d'appui UNI 6592 en acier inox AISI 304.
- 5) Boucles de renforcement des trous de fixation en acier inox AISI 304.
- 6) Couvercle de protection en polypropylène (couleur orange Ral 2004).
- 7) Joint antérieur à tenue étanche en caoutchouc NBR pour arbres rotatifs.
- 8) Joint de tenue en caoutchouc NBR
- 9) Graisseur droit avec filetage 1/8 gaz en acier inox AISI 303 (absent dans les versions avec roulement Long Life).

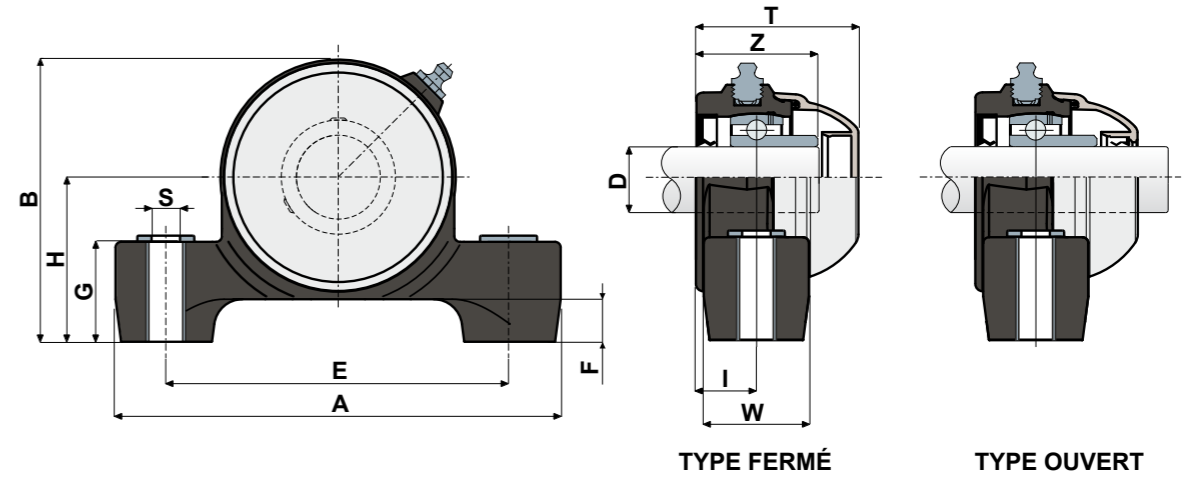
N.B.: Dans la version Long Life, le graisseur est absent et le canal de lubrification est protégé par un capuchon en caoutchouc.

Les dimensions du palier sont conformes à la norme ISO 3228.
 Erreur maximale d'alignement de l'arbre 2,5°.
 Pour toute autre information, contacter notre service technique et commercial.

MATÉRIAUX: Palier en polyamide couleur bleu Ral 5005 renforcé avec fibres de verre; roulement en acier au chrome ou acier inox; graisseur en acier inox; boucles de renforcement des trous de fixation et rondelles en acier inox AISI 304; joints en caoutchouc NBR; capot en polypropylène couleur orange RAL 2004.
CARACTÉRISTIQUES: Protection totale du roulement contre les agents externes. Montage avec arbres sans épaulement. Surface de contact réduite, pour une hygiène maximale. Erreur maximale d'alignement de l'arbre 2.5°.
CONDITIONNEMENT: 8 pièces.
SUR DEMANDE: Versions avec brides en polypropylène renforcé et protection antibactérienne; supports avec fixation par bague excentrique avec roulement en acier au chrome; capots de protection dans différentes couleurs et avec marque personnalisé; conditionnement: hors standard; joint en Viton.



SOLID S



		ROULEMENT EN ACIER AU CHROME																	
D	SERIE	CODES				DIMENSIONS (mm)											Charge roulement (N)		Charge support
		Roulement standard		Roulement Long Life		E	A	S	F	G	H	B	I	W	Z	T	C	C0	(N)
		Fermé	Ouvert	Fermé	Ouvert														
25	UCP 205 C	88642	88643	90137	90138	106	141	10,5	15	34,5	51,5	86,5	19,6	35	39	51,7	14000	7800	6900
30	UCP 206 C	88399	88400	90139	90140	121	157	10,5	15	34,5	58	99,5	20,7	36	42,7	55,6	19500	11300	9200

		ROULEMENT EN ACIER INOX AISI 440																	
D	SERIE	CODES				DIMENSIONS (mm)											Charge roulement (N)		Charge support
		Roulement standard		Roulement Long Life		E	A	S	F	G	H	B	I	W	Z	T	C	C0	(N)
		Fermé	Ouvert	Fermé	Ouvert														
25	UCP 205 C	88645	88646	90141	90142	106	141	10,5	15	34,5	51,5	86,5	19,6	35	39	51,7	9150	7800	6900
30	UCP 206 C	88639	88640	90143	90144	121	157	10,5	15	34,5	58	99,5	20,7	36	42,7	55,6	12500	11200	9200

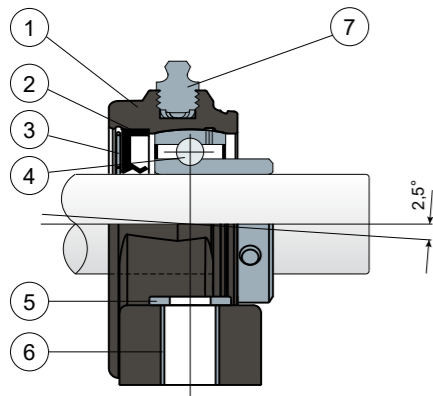


Serie UCP/CX

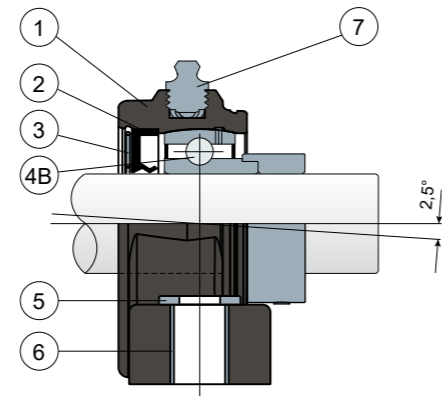


L Roulements Long Life: lubrification jusqu'à la fin de la durée de vie **NEW**

Fixation par goujons - Sans capot



Fixation par collier excentrique - Sans capot



- 1) Corps externe du support en polyamide noir, blanc ou bleu Ral 5005 renforcé avec des fibres de verre.
- 2) Joint postérieur à tenue étanche en caoutchouc NBR pour arbres rotatifs.
- 3) Bague de sécurité en acier inox AISI 304.
- 4) Roulement en acier au chrome ou acier inox AISI 440.
- 4B) Roulement en acier au chrome.
- 5) Rondelle d'appui UNI 6592 en acier inox AISI 304.
- 6) Boucles de renforcement des trous de fixation en acier inox AISI 304.
- 7) Graisseur droit avec filetage 1/8 gaz en laiton nickelé (absent dans les versions avec roulement Long Life).

NB: Le couvercle de protection peut être commandé séparément comme accessoire; dans la version Long Life, le graisseur est absent et le canal de lubrification est protégé par un capuchon en caoutchouc.

Les dimensions du palier sont conformes à la norme ISO 3228.
 Erreur maximale d'alignement de l'arbre 2,5°.
 Pour toute autre information, contacter notre service technique et commercial.

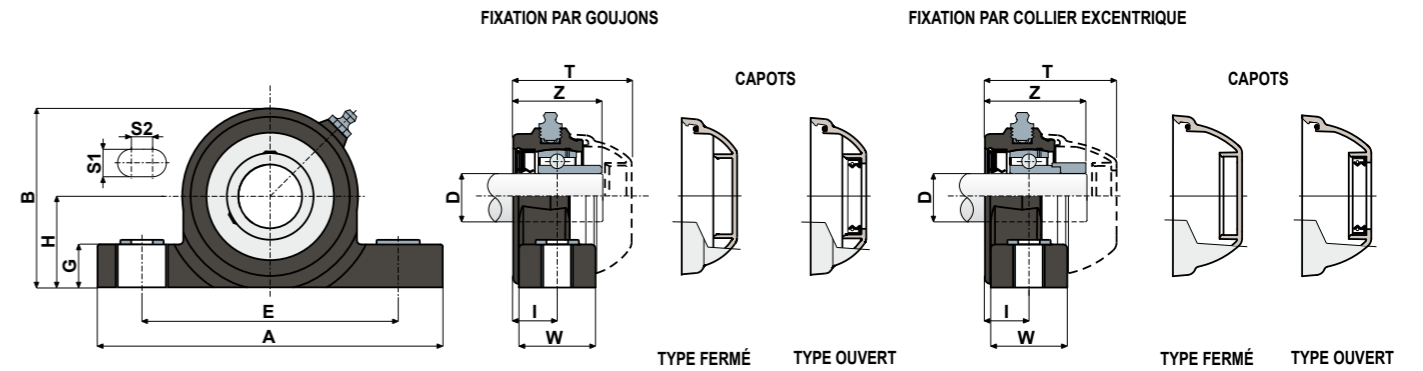
MATÉRIAUX: Support en polyamide noir, blanc ou bleu Ral 5005 + fibre de verre; roulement avec fixation par vis en acier au chrome ou acier inox; roulement avec fixation par bague excentrique en acier au chrome; graisseur en laiton nickelé; boucles de renforcement des trous de fixation, rondelles et bague de sécurité en acier inox AISI 304; joints en caoutchouc NBR; capot en polypropylène couleur gris Ral 7042, bleu Ral 5015, orange Ral 2004, rouge Ral 3000.

CARACTÉRISTIQUES: Le couvercle de protection peut être commandé séparément comme accessoire. Montage avec arbres sans épaulement. Erreur maximale d'alignement de l'arbre 2,5°.

CONDITIONNEMENT: 8 pièces.

SUR DEMANDE: Versions avec brides en polypropylène renforcé et protection antibactérienne; capots de protection dans différentes couleurs et avec marque personnalisé; conditionnement: hors standard; joint en Viton.

Serie UCP/CX



FIXATION PAR VIS

D	SERIE	ROULEMENT EN ACIER AU CHROME																CODES CAPOTS											
		CODES Supports						DIMENSIONS (mm)										Charge roulement (N)		Charge support		GRIS RAL 7042							
		Roulement standard		Roulement Long Life				E	A	S1	S2	G	H	B	I	W	Z	T	C	CO	(N)	Fermé	Ouvert	Fermé	Ouvert	Fermé	Ouvert	Fermé	Ouvert
20	UCP 204 CX	84080	84774	87753	90145	90149	90154	96	130	13	10	20	33,5	65,5	18	30	36	49	12800	6600	5750	80254	80255	87259	83901	82305	82306	87540	87541
25	UCP 205 CX	83688	84775	87754	90146	90150	90155	106	140	13	10	20	36,5	71,5	19,6	35	39	51,7	14000	7800	6900	80075	80076	85384	85385	82276	82277	87542	87543
30	UCP 206 CX	83689	84776	87755	88673	90151	90156	121	163	13	10	20	43	84,5	20,7	36	41,7	55,7	19500	11300	9200	80011	80053	84100	80354	82278	82279	87531	87530
35	UCP 207 CX	83690	84777	87756	90147	90152	90157	126	168	13	10	20	47,6	93,3	22,7	39	48	61,8	25500	15300	11500	80077	80078	80969	80275	82284	82285	87544	87545
40	UCP 208 CX	85451	85452	87757	90148	90153	90158	136	185	13	10	20	50	100	22,5	38,6	51,5	70,7	32500	19800	11500	80256	80257	83088	86722	82280	82281	87528	82804

FIXATION PAR BAGUE EXCENTRIQUE

D	SERIE	ROULEMENT EN ACIER AU CHROME																CODES CAPOTS					
		CODES Supports						DIMENSIONS (mm)										Charge roulement (N)		Charge support		GRIS RAL 7042	
		Roulement standard		Roulement Long Life				E	A	S1	S2	G	H	B	I	W	Z	T	C	CO	(N)	Fermé	Ouvert
20	UCP 204 CX	88574	88579	88584	90159	90164	90169	96	130	13	10	20	33,5	65,5	18	30	41,6	56	12800	6600	5750	88371	88372
25	UCP 205 CX	88575	88580	88585	90160	90165	90170	106	140	13	10	20	36,5	71,5	19,6	35	43	57,6	14000	7800	6900	88373	88374
30	UCP 206 CX	88576	88581	88586	90161	90166	90171	121	163	13	10	20	43	84,5	20,7	36	47,4	61,8	19500	11300	9200	88375	88376
35	UCP 207 CX	88577	88582	88587	90162	90167	90172	126	168	13	10	20	47,6	93,3	22,7	39	52	66,6	25500	15300	11500	88377	88378
40	UCP 208 CX	88578	88583	88588	90163	90168	90173	136	185	13	10	20	50	100	22,5	38,6	55,2	70,9	32500	19800	11500	80256	80257

FIXATION PAR VIS

D	SERIE	ROULEMENT EN ACIER INOX AISI 440																CODES CAPOTS											
		CODES Supports						DIMENSIONS (mm)										Charge roulement (N)		Charge support		GRIS RAL 7042							
		Roulement standard		Roulement Long Life				E	A	S1	S2	G	H	B	I	W	Z	T	C	CO	(N)	Fermé	Ouvert	Fermé	Ouvert	Fermé	Ouvert	Fermé	Ouvert
20	UCP 204 CX	84081	84778	87762	85324	85840	88393	96	130	13	10	20	33,5	65,5	18	30	36	49	8300	6600	5750	80254	80255	87259	83901	82305	82306	87540	87541
25	UCP 205 CX	83702	84779	87763	84238	86179	88880	106	140	13	10	20	36,5	71,5	19,6	35	39	51,7	9150	7800	6900	80075	80076	85384	85385	82276	82277	87542	87543
30	UCP 206 CX	83703	84780	87764	90174	87526	90178	121	163	13	10	20	43	84,5	20,7	36	41,7	55,7	12500	11200	9200	80011	80053	84100	80354	82278	82279	87531	87530
35	UCP 207 CX	83704	84781	87765	86699	90176	90179	126	168	13	10	20	47,6	93,3	22,7	39	48	61,8	16600	15300	11500	80077	80078	80969	80275	82284	82285	87544	87545
40	UCP 208 CX	85453	85454	87766	90175	90177	90180	136	185	13	10	20	50	100	22,5	38,6	51,5	70,7	20000	19000	11500	80256	80257	83088	86722	82280	82281	87528	82804

FIXATION PAR VIS - VERSIONS AVEC MESURES EN POUCES

D	(pouces)	(mm)	SERIE	ROULEMENT EN ACIER AU CHROME																CODES CAPOTS										
				CODES Supports						DIMENSIONS (mm)										Charge roulement (N)		Charge support		GRIS RAL 7042						
				Roulement standard		Roulement Long Life				E	A	S1	S2	G	H	B	I	W	Z	T	C	CO	(N)	Fermé	Ouvert	Fermé	Ouvert	Fermé	Ouvert	Fermé
1"	25,4	UCP 205 CX	84535	84931	87767	90181	90183	90185	106	140	13	10	20	36,5	71,5	19,6	35	39	51,7	14000	7800	6900	80075	85202	85384	87273	82276	87660	87542	87663
1 1/4"	31,75	UCP 206 CX	84536	84932	87768	90182	90184	90186	121	163	13	10	20	43	84,5	20,7	36	41,7	55,7	19500	11300	9200	80011	85203	84100	87274	82278	87661	87531	87664

Les dimensions en pouces sont conformes au système impérial britannique

Serie UCP/CX



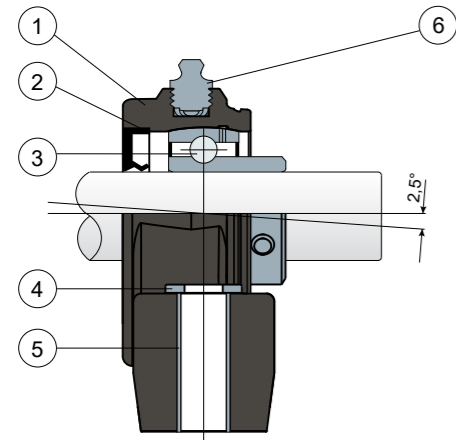
Serie UCP/CX

S Paliers avec brides pleines: bride réalisée à surface pleine pour garantir une hygiène impeccable.

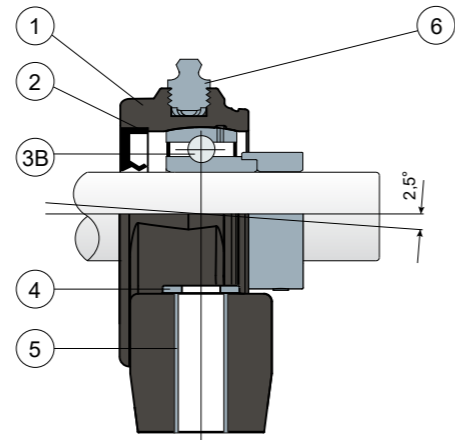
L Roulements Long Life: lubrification jusqu'à la fin de la durée de vie



Fixation par goujons - Sans capot



Fixation par collier excentrique - Sans capot



- 1) Corps externe du support en polyamide bleu Ral 5005 renforcé avec des fibres de verre.
- 2) Joint postérieur à tenue étanche en caoutchouc NBR pour arbres rotatifs.
- 3) Roulement en acier au chrome ou acier inox AISI 440.
- 3B) Roulement en acier au chrome.
- 4) Rondelle d'appui UNI 6592 en acier inox AISI 304.
- 5) Boucles de renforcement des trous de fixation en acier inox AISI 304.
- 6) Graisseur droit avec filetage 1/8 gaz en acier inox AISI 303 (absent dans les versions avec roulement Long Life).

NB: Le couvercle de protection peut être commandé séparément comme accessoire; dans la version Long Life, le graisseur est absent et le canal de lubrification est protégé par un capuchon en caoutchouc.

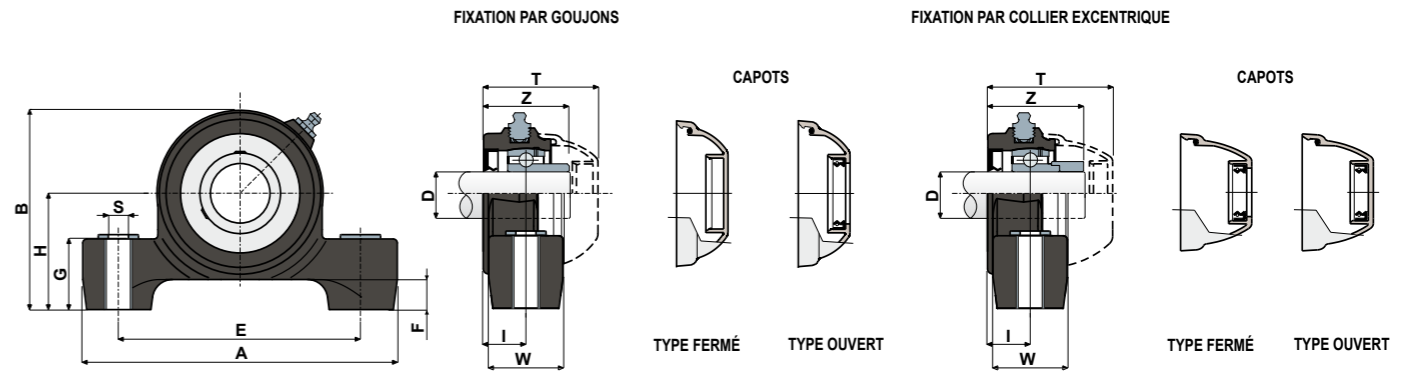
Les dimensions du palier sont conformes à la norme ISO 3228.
 Erreur maximale d'alignement de l'arbre 2,5°.
 Pour toute autre information, contacter notre service technique et commercial.

MATÉRIAUX: Palier en polyamide couleur bleu Ral 5005 renforcé avec fibres de verre; roulement avec fixation par vis en acier au chrome ou acier inox; roulement avec fixation par bague excentrique en acier au chrome; graisseur en laiton nickelé; boucles de renforcement des trous de fixation et rondelles en acier inox AISI 304; joints en caoutchouc NBR; capot en polypropylène couleur gris RAL 7042, bleu Ral 5015, orange Ral 2004, rouge Ral 3000.

CARACTÉRISTIQUES: Le couvercle de protection peut être commandé séparément comme accessoire. Montage avec arbres sans épaulement. Surface de contact réduite, pour une hygiène maximale. Erreur maximale d'alignement de l'arbre 2.5°.

CONDITIONNEMENT: 8 pièces.

SUR DEMANDE: Versions avec brides en polypropylène renforcé et protection antibactérienne; capots de protection dans différentes couleurs et avec marque personnalisé; conditionnement: hors standard; joint en Viton; peut être fourni sans joint d'étanchéité arrière en caoutchouc NBR.



FIXATION PAR VIS

D	SERIE	ROULEMENT EN ACIER AU CHROME														CODES CAPOTS									
		CODES Supports		DIMENSIONS (mm)										Charge roulement (N)		Charge support		GRIS RAL 7042		BLEU RAL 5015		ORANGE RAL 2004		ROUGE RAL 3000	
		Roulement standard	Roulement Long Life	E	A	S	F	G	H	B	I	W	Z	T	C	CO	(N)	Fermé	Ouvert	Fermé	Ouvert	Fermé	Ouvert	Fermé	Ouvert
25	UCP 205 CX	88644	90187	106	141	10,5	15	34,5	51,5	86,5	19,6	35	39	51,7	14000	7800	6900	80075	80076	85384	85385	82276	82277	87542	87543
30	UCP 206 CX	88401	90188	121	157	10,5	15	34,5	58	99,5	20,7	36	42,7	55,6	19500	11300	9200	80011	80053	84100	80354	82278	82279	87531	87530

FIXATION PAR BAGUE EXCENTRIQUE

D	SERIE	ROULEMENT EN ACIER AU CHROME														CODES CAPOTS			
		CODES Supports		DIMENSIONS (mm)										Charge roulement (N)		Charge support		GRIS RAL 7042	
		Roulement standard	Roulement Long Life	E	A	S	F	G	H	B	I	W	Z	T	C	CO	(N)	Fermé	Ouvert
25	UCP 205 CX	88650	90189	106	141	10,5	15	34,5	51,5	86,5	19,6	35	43	57,5	14000	7800	6900	88373	88374
30	UCP 206 CX	88651	90190	121	157	10,5	15	34,5	58	99,5	20,7	36	47,4	61,8	19500	11300	9200	88375	88376

FIXATION PAR VIS

D	SERIE	ROULEMENT EN ACIER INOX AISI 440														CODES CAPOTS									
		CODES Supports		DIMENSIONS (mm)										Charge roulement (N)		Charge support		GRIS RAL 7042		BLEU RAL 5015		ORANGE RAL 2004		ROUGE RAL 3000	
		Roulement standard	Roulement Long Life	E	A	S	F	G	H	B	I	W	Z	T	C	CO	(N)	Fermé	Ouvert	Fermé	Ouvert	Fermé	Ouvert	Fermé	Ouvert
25	UCP 205 CX	88647	90191	106	141	10,5	15	34,5	51,5	86,5	19,6	35	39	51,7	9150	7800	6900	80075	80076	85384	85385	82276	82277	87542	87543
30	UCP 206 CX	88641	90192	121	157	10,5	15	34,5	58	99,5	20,7	36	42,7	55,6	12500	11200	9200	80011	80053	84100	80354	82278	82279	87531	87530



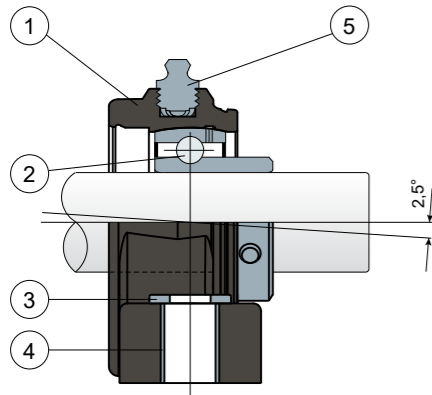
Serie UCP



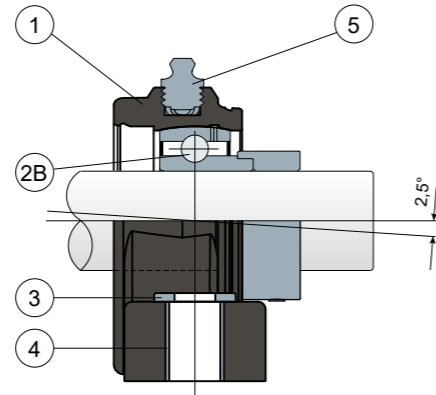
Serie UCP

L Roulements Long Life: lubrification jusqu'à la fin de la durée de vie **NEW**

Fixation par goujons
Sans capot ni joint postérieur



Fixation par collier excentrique
Sans capot ni joint postérieur



- 1) Corps externe du support en polyamide noir, blanc ou bleu Ral 5005 renforcé avec des fibres de verre.
- 2) Roulement en acier au chrome ou acier inox AISI 440.
- 2B) Roulement en acier au chrome.
- 3) Rondelle d'appui UNI 6592 en acier inox AISI 304
- 4) Boucles de renforcement des trous de fixation en acier inox AISI 304.
- 5) Graisseur droit avec filetage 1/8 gaz en laiton nickelé (absent dans les versions avec roulement Long Life).

NB: Le joint arrière et le couvercle de protection peuvent être commandés séparément comme accessoires; dans la version Long Life, le graisseur est absent et le canal de lubrification est protégé par un capuchon en caoutchouc.

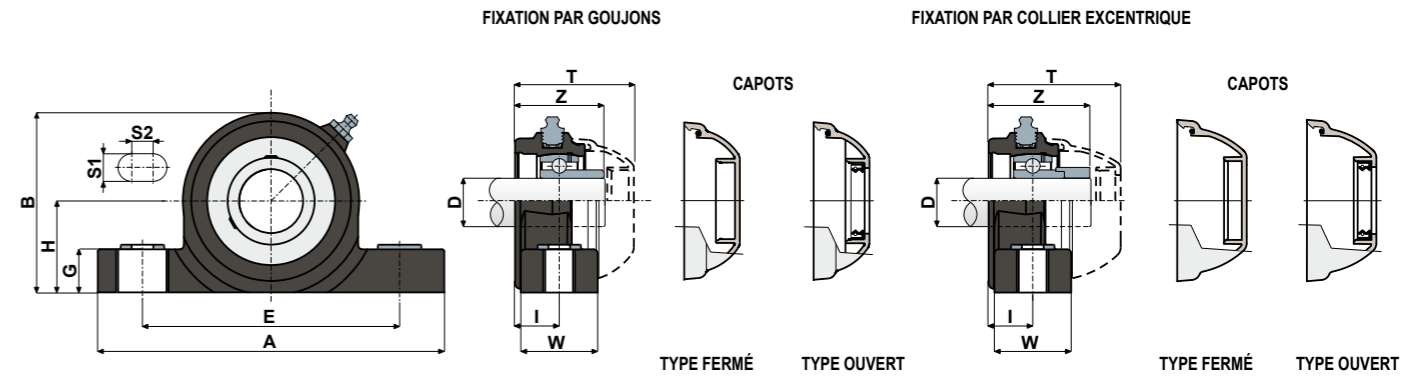
Les dimensions du palier sont conformes à la norme ISO 3228.
Erreur maximale d'alignement de l'arbre 2,5°.
Pour toute autre information, contacter notre service technique et commercial.

MATÉRIAUX: Support en polyamide noir, blanc ou bleu Ral 5005 + fibre de verre; roulement avec fixation par vis en acier au chrome ou acier inox; roulement avec fixation par bague excentrique en acier au chrome; graisseur en laiton nickelé; boucles de renforcement des trous de fixation et rondelles en acier inox AISI 304; capot en polypropylène couleur gris Ral 7042, bleu Ral 5015, orange Ral 2004, rouge Ral 3000.

CARACTÉRISTIQUES: Le joint arrière et le couvercle de protection peuvent être commandés séparément comme accessoires. Utilisation sur arbres avec et sans épaulement. Erreur maximale d'alignement de l'arbre 2,5°.

CONDITIONNEMENT: 8 pièces.

SUR DEMANDE: Versions avec brides en polypropylène renforcé et protection antibactérienne; capots de protection dans différentes couleurs et avec marque personnalisé; conditionnement: hors standard; joint en Viton.



FIXATION PAR VIS

D	SERIE	ROULEMENT EN ACIER AU CHROME															CODES CAPOTS													
		CODES Supports						DIMENSIONS (mm)									Charge roulement (N)		Charge support		GRIS RAL 7042				BLEU RAL 5015		ORANGE RAL 2004		ROUGE RAL 3000	
		Roulement standard		Roulement Long Life		Bleu Ral 5005		E	A	S1	S2	G	H	B	I	W	Z	T	C	CO	(N)	Fermé	Ouvert	Fermé	Ouvert	Fermé	Ouvert	Fermé	Ouvert	Fermé
20	UCP 204	84082	84782	87769	90193	90197	90202	96	130	13	10	20	33,5	65,5	18	30	36	49	12800	6600	5750	80254	80255	87259	83901	82305	82306	87540	87541	
25	UCP 205	83691	84783	87770	90194	90198	90203	106	140	13	10	20	36,5	71,5	19,6	35	39	51,7	14000	7800	6900	80075	80076	85384	85385	82276	82277	87542	87543	
30	UCP 206	83692	84784	87771	90195	90199	90204	121	163	13	10	20	43	84,5	20,7	36	41,7	19500	11300	9200	80011	80053	84100	80354	82278	82279	87531	87530		
35	UCP 207	83693	84785	87772	90196	90200	90205	126	168	13	10	20	47,6	93,3	22,7	39	48	61,8	25500	15300	11500	80077	80078	80969	80275	82284	82285	87544	87545	
40	UCP 208	85455	85456	87773	87626	90201	90206	136	185	13	10	20	50	100	22,5	38,6	51,5	70,7	32500	19800	11500	80256	80257	83088	86722	82280	82281	87528	82804	

FIXATION PAR BAGUE EXCENTRIQUE

D	SERIE	ROULEMENT EN ACIER AU CHROME															CODES CAPOTS								
		CODES Supports						DIMENSIONS (mm)									Charge roulement (N)		Charge support		GRIS RAL 7042				
		Roulement standard		Roulement Long Life		Bleu Ral 5005		E	A	S1	S2	G	H	B	I	W	Z	T	C	CO	(N)	Fermé	Ouvert	Fermé	Ouvert
20	UCP 204	88592	88597	88602	90207	90212	90217	96	130	13	10	20	33,5	65,5	18	30	41,6	56	12800	6600	5750	88371	88372		
25	UCP 205	88593	88598	88603	90208	90213	90218	106	140	13	10	20	36,5	71,5	19,6	35	43	57,6	14000	7800	6900	88373	88374		
30	UCP 206	88594	88599	88604	90209	90214	90219	121	163	13	10	20	43	84,5	20,7	36	47,4	19500	11300	9200	88375	88376			
35	UCP 207	88595	88600	88605	90210	90215	90220	126	168	13	10	20	47,6	93,3	22,7	39	52	66,6	25500	15300	11500	88377	88378		
40	UCP 208	88596	88601	88606	90211	90216	90221	136	185	13	10	20	50	100	22,5	38,6	55,2	70,9	32500	19800	11500	80256	80257		

FIXATION PAR VIS

D	SERIE	ROULEMENT EN ACIER INOX AISI 440															CODES CAPOTS													
		CODES Supports						DIMENSIONS (mm)									Charge roulement (N)		Charge support		GRIS RAL 7042				BLEU RAL 5015		ORANGE RAL 2004		ROUGE RAL 3000	
		Roulement standard		Roulement Long Life		Bleu Ral 5005		E	A	S1	S2	G	H	B	I	W	Z	T	C	CO	(N)	Fermé	Ouvert	Fermé	Ouvert	Fermé	Ouvert	Fermé	Ouvert	
20	UCP 204	84083	84786	87774	90222	90227	90232	96	130	13	10	20	33,5	65,5	18	30	36	49	8300	6600	5750	80254	80255	87259	83901	82305	82306	87540	87541	
25	UCP 205	83705	84787	87775	90223	90228	90233	106	140	13	10	20	36,5	71,5	19,6	35	39	51,7	9150	7800	6900	80075	80076	85384	85385	82276	82277	87542	87543	
30	UCP 206	83706	84788	87776	90224	90229	90234	121	163	13	10	20	43	84,5	20,7	36	41,7	12500	11200	9200	80011	80053	84100	80354	82278	82279	87531	87530		
35	UCP 207	83707	84789	87777	90225	90230	90235	126	168	13	10	20	47,6	93,3	22,7	39	48	61,8	16600	15300	11500	80077	80078	80969	80275	82284	82285	87544	87545	
40	UCP 208	85457	85458	87778	90226	90231	90236	136	185	13	10	20	50	100	22,5	38,6	51,5	70,7	20000	19000	11500	80256	80257	83088	86722	82280	82281	87528	82804	

FIXATION PAR VIS - VERSIONS AVEC MESURES EN POUCES

D	(pouces)	(mm)	SERIE	ROULEMENT EN ACIER AU CHROME															CODES CAPOTS													
				CODES Supports						DIMENSIONS (mm)									Charge roulement (N)		Charge support		GRIS RAL 7042				BLEU RAL 5015		ORANGE RAL 2004		ROUGE RAL 3000	
				Roulement standard		Roulement Long Life		Bleu Ral 5005		E	A	S1	S2	G	H	B	I	W	Z	T	C	CO	(N)	Fermé	Ouvert	Fermé	Ouvert	Fermé	Ouvert	Fermé	Ouvert	
1"	25,4	UCP 205	84537	84936	87779	90237	90239	90241	106	140	13	10	20	36,5	71,5	19,6	35	39	51,7	14000	7800	6900	80075	85202	85384	87273	82276	87660	87542	87663		
1 1/4"	31,75	UCP 206	84538	84937	87780	90238	90240	90242	121	163	13	10	20	43	84,5	20,7	36	41,7	19500	11300	9200	80011	85203	84100	87274	82278	87661	87531	87664			

Les dimensions en pouces sont conformes au système impérial britannique

Serie UCPA/C



Sur demande, couvercles en polypropylène bleu Ral 5015.

Sur demande, couvercles en polypropylène orange Ral 2004.

Sur demande, couvercles en polypropylène rouge Ral 3000.

Paliers avec brides pleines: bride réalisée à surface pleine pour garantir une hygiène impeccable.

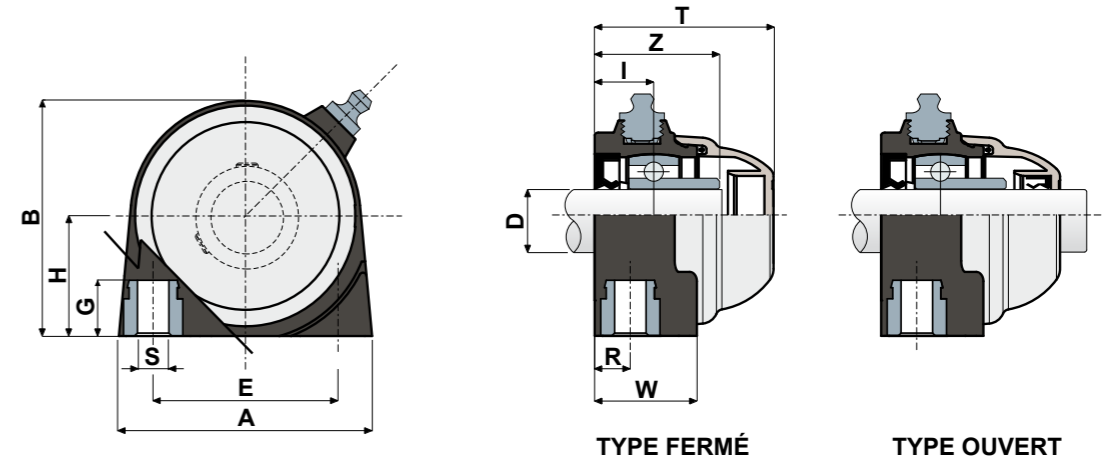
Roulements Long Life: lubrification jusqu'à la fin de la durée de vie

NEW

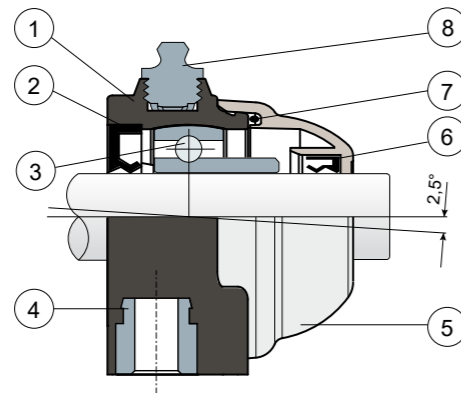
SOLID

SOLID

Serie UCPA/C



Protection du roulement étanche



- 1) Bride en polyamide renforcé avec fibre de verre couleur noir ou blanc.
- 2) Joint postérieur à tenue étanche en caoutchouc NBR pour arbres rotatifs.
- 3) Roulement en acier au chrome ou acier inox AISI 440.
- 4) Boucles de renforcement des trous de fixation en laiton nickelé.
- 5) Capot de protection en polypropylène (couleur gris RAL 7042).
- 6) Joint antérieur à tenue étanche en caoutchouc NBR pour arbres rotatifs.
- 7) Joint de tenue en caoutchouc NBR.
- 8) Graisseur droit avec filetage 1/8 gaz en laiton nickelé (absent dans les versions avec roulement Long Life).

N.B.: Dans la version Long Life, le graisseur est absent et le canal de lubrification est protégé par un capuchon en caoutchouc.

Les dimensions du palier sont conformes à la norme ISO 3228.
 Erreur maximale d'alignement de l'arbre 2,5°.
 Pour toute autre information, contacter notre service technique et commercial.

MATÉRIAUX: Palier en polyamide couleur noir ou blanc renforcé avec fibres de verre; roulement en acier au chrome ou acier inox; graisseur et boucles de renforcement des trous de fixation en laiton nickelé; joints en caoutchouc NBR; capot en polypropylène couleur gris RAL 7042.

CARACTÉRISTIQUES: Protection totale du roulement contre les agents externes. Montage avec arbres sans épaulement. Erreur maximale d'alignement de l'arbre 2,5°.

CONDITIONNEMENT: 8 pièces.

SUR DEMANDE: Versions avec brides en polypropylène renforcé et protection antibactérienne; supports avec fixation par bague excentrique avec roulement en acier au chrome capots de protection dans différentes couleurs et avec marque personnalisée; conditionnement: hors standard; joint en Viton.

ROULEMENT EN ACIER AU CHROME																							
D	SERIE	CODES								DIMENSIONS (mm)										Charge roulement (N)		Charge support	
		Roulement standard				Roulement Long Life				E	A	S	G	H	B	R	W	I	Z	T	C	C0	(N)
		Noir	Blanc	Noir	Blanc	Fermé	Ouvert	Fermé	Ouvert														
20	UCPA 204 C	85601	85603	85618	85619	86738	86805	90244	90245	50,8	70	M8	13	33,2	65	10	28	16,2	34,2	49	12800	6600	2500
25	UCPA 205 C	85604	85605	85620	85621	88726	90243	90246	90247	50,8	75	M10	13	36,5	72	12	30	18,8	38,3	52	14000	7800	3000

ROULEMENT EN ACIER INOX AISI 440																							
D	SERIE	CODES								DIMENSIONS (mm)										Charge roulement (N)		Charge support	
		Roulement standard				Roulement Long Life				E	A	S	G	H	B	R	W	I	Z	T	C	C0	(N)
		Noir	Blanc	Noir	Blanc	Fermé	Ouvert	Fermé	Ouvert														
20	UCPA 204 C	85606	85607	85622	85623	90248	90249	90252	90253	50,8	70	M8	13	33,2	65	10	28	16,2	34,2	49	8300	6600	2500
25	UCPA 205 C	85608	85609	85624	85625	90250	90251	90254	90255	50,8	75	M10	13	36,5	72	12	30	18,8	38,3	52	9150	7800	3000

Serie UCPA/CX



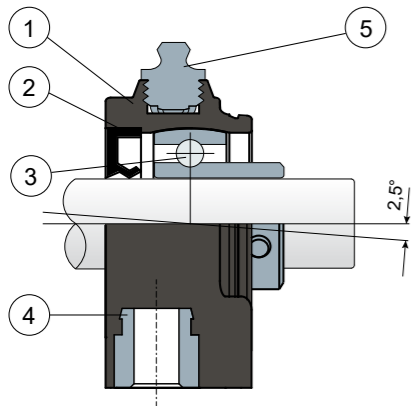
SOLID

Paliers avec brides pleines: bride réalisée à surface pleine pour garantir une hygiène impeccable.

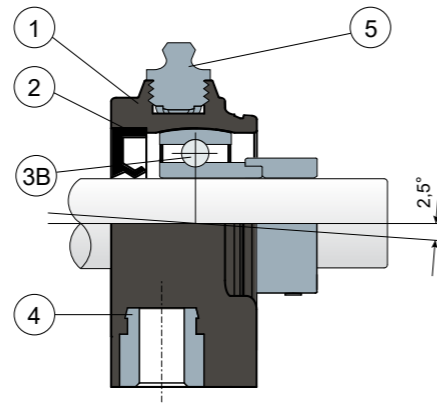
Roulements Long Life: lubrification jusqu'à la fin de la durée de vie

NEW

Fixation par goujons - Sans capot



Fixation par collier excentrique - Sans capot



- 1) Bride en polyamide renforcé avec fibre de verre couleur noir, blanc ou bleu Ral 5005.
- 2) Joint postérieur à tenue étanche en caoutchouc NBR pour arbres rotatifs.
- 3) Roulement en acier au chrome ou acier inox AISI 440.
- 3B) Roulement en acier au chrome.
- 4) Boucles de renforcement des trous de fixation en laiton nickelé.
- 5) Graisseur droit avec filetage 1/8 gaz en laiton nickelé (absent dans les versions avec roulement Long Life).

NB: Le couvercle de protection peut être commandé séparément comme accessoire; dans la version Long Life, le graisseur est absent et le canal de lubrification est protégé par un capuchon en caoutchouc.

Les dimensions du palier sont conformes à la norme ISO 3228.

Erreur maximale d'alignement de l'arbre 2,5°.

Pour toute autre information, contacter notre service technique et commercial.

MATÉRIAUX: Palier en polyamide couleur noir, blanc ou bleu Ral 5005 renforcé avec fibres de verre; roulement avec fixation par vis en acier au chrome ou acier inox; roulement avec fixation par bague excentrique en acier au chrome; graisseur et boucles de renforcement des trous de fixation en laiton nickelé; joints en caoutchouc NBR; capot en polypropylène couleur gris Ral 7042, bleu Ral 5015, orange Ral 2004, rouge Ral 3000.

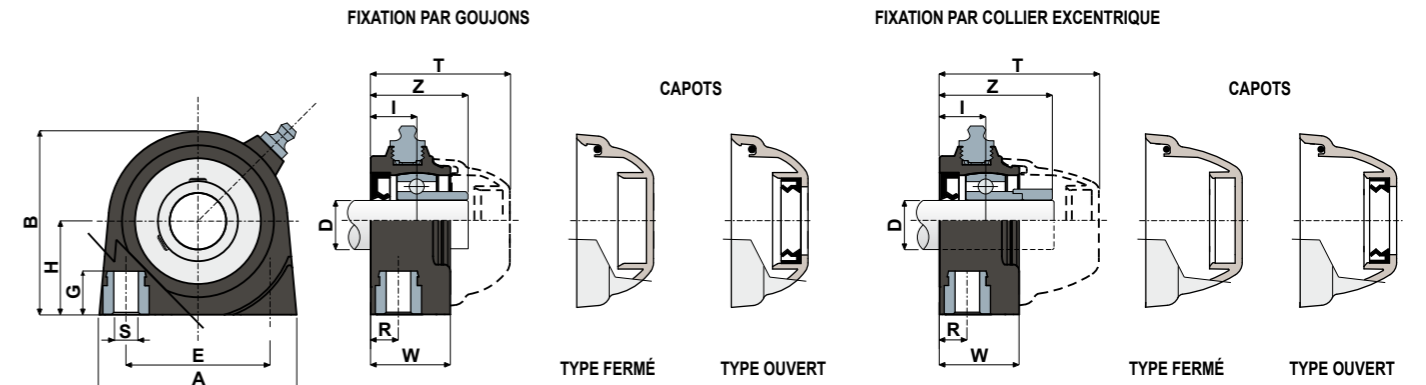
CARACTÉRISTIQUES: Le couvercle de protection peut être commandé séparément comme accessoire. Montage avec arbres sans épaulement. Erreur maximale d'alignement de l'arbre 2,5°.

CONDITIONNEMENT: 8 pièces.

SUR DEMANDE: Versions avec brides en polypropylène renforcé et protection antibactérienne; capots de protection dans différentes couleurs et avec marque personnalisé; conditionnement: hors standard; joint en Viton.

SOLID

Serie UCPA/CX



FIXATION PAR VIS

D	SERIE	ROULEMENT EN ACIER AU CHROME															CODES CAPOTS													
		CODES Supports						DIMENSIONS (mm)									Charge roulement (N)		Charge support		GRIS RAL 7042				BLEU RAL 5015		ORANGE RAL 2004		ROUGE RAL 3000	
		Roulement standard		Roulement Long Life				E	A	S	G	H	B	R	W	I	Z	T	C	CO	(N)	Fermé	Ouvert	Fermé	Ouvert	Fermé	Ouvert	Fermé	Ouvert	
20	UCPA 204 CX	85610	85626	89259	87583	90256	90258	50,8	70	M8	13	33,2	65	10	28	16,2	34,2	49	12800	6600	2500	80254	80255	87259	83901	82305	82306	87540	87541	
25	UCPA 205 CX	85611	85627	89260	86815	90257	90259	50,8	75	M10	13	36,5	72	12	30	18,8	38,3	52	14000	7800	3000	80075	80076	85384	85385	82276	82277	87542	87543	

FIXATION PAR BAGUE EXCENTRIQUE

D	SERIE	ROULEMENT EN ACIER AU CHROME															CODES CAPOTS								
		CODES Supports						DIMENSIONS (mm)									Charge roulement (N)		Charge support		GRIS RAL 7042				
		Roulement standard		Roulement Long Life				E	A	S	G	H	B	R	W	I	Z	T	C	CO	(N)	Fermé	Ouvert	Fermé	Ouvert
20	UCPA 204 CX	88607	88609	89261	90260	90262	90264	50,8	70	M8	13	33,2	65	10	28	16,2	39,7	56	12800	6600	2500	88371	88372		
25	UCPA 205 CX	88608	88610	89262	90261	90263	90265	50,8	75	M10	13	36,5	72	12	30	18,8	42,3	58	14000	7800	3000	88373	88374		

FIXATION PAR VIS

D	SERIE	ROULEMENT EN ACIER INOX AISI 440															CODES CAPOTS													
		CODES Supports						DIMENSIONS (mm)									Charge roulement (N)		Charge support		GRIS RAL 7042				BLEU RAL 5015		ORANGE RAL 2004		ROUGE RAL 3000	
		Roulement standard		Roulement Long Life				E	A	S	G	H	B	R	W	I	Z	T	C	CO	(N)	Fermé	Ouvert	Fermé	Ouvert	Fermé	Ouvert	Fermé	Ouvert	
20	UCPA 204 CX	85612	85628	89263	90266	90268	90270	50,8	70	M8	13	33,2	65	10	28	16,2	34,2	49	8300	6600	2500	80254	80255	87259	83901	82305	82306	87540	87541	
25	UCPA 205 CX	85613	85629	89220	90267	90269	90271	50,8	75	M10	13	36,5	72	12	30	18,8	38,3	52	9150	7800	3000	80075	80076	85384	85385	82276	82277	87542	87543	

Serie UCPA



SOLID

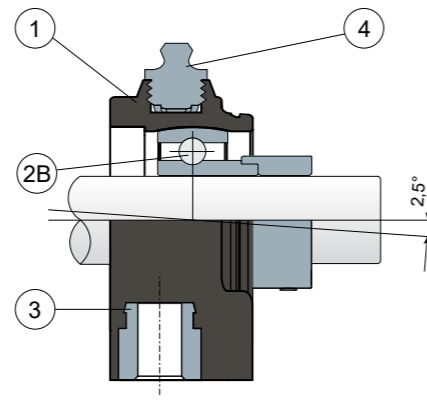
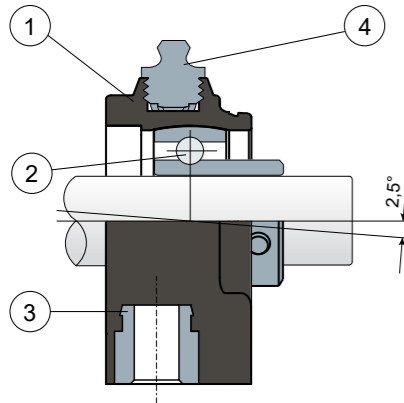
Paliers avec brides pleines: bride réalisée à surface pleine pour garantir une hygiène impeccable.

Roulements Long Life: lubrification jusqu'à la fin de la durée de vie

NEW

Fixation par goujons - Sans capots ni joint postérieur

Fixation par collier excentrique - Sans capots ni joint postérieur



- 1) Bride en polyamide renforcé avec fibre de verre couleur noir, blanc ou bleu Ral 5005.
- 2) Roulement en acier au chrome ou acier inox AISI 440.
- 2B) Roulement en acier au chrome.
- 3) Boucles de renforcement des trous de fixation en laiton nickelé.
- 4) Graisseur droit avec filetage 1/8 gaz en laiton nickelé (absent dans les versions avec roulement Long Life).

NB: Le joint arrière et le couvercle de protection peuvent être commandés séparément comme accessoires; dans la version Long Life, le graisseur est absent et le canal de lubrification est protégé par un capuchon en caoutchouc.

Les dimensions du palier sont conformes à la norme ISO 3228.
 Erreur maximale d'alignement de l'arbre 2,5°.
 Pour toute autre information, contacter notre service technique et commercial.

MATÉRIAUX: Palier en polyamide couleur noir, blanc ou bleu Ral 5005 renforcé avec fibres de verre; roulement avec fixation par vis en acier au chrome ou acier inox; roulement avec fixation par bague excentrique en acier au chrome; graisseur et boucles de renforcement des trous de fixation en laiton nickelé; joints en caoutchouc NBR; capot en polypropylène couleur gris Ral 7042, bleu Ral 5015, orange Ral 2004, rouge Ral 3000.

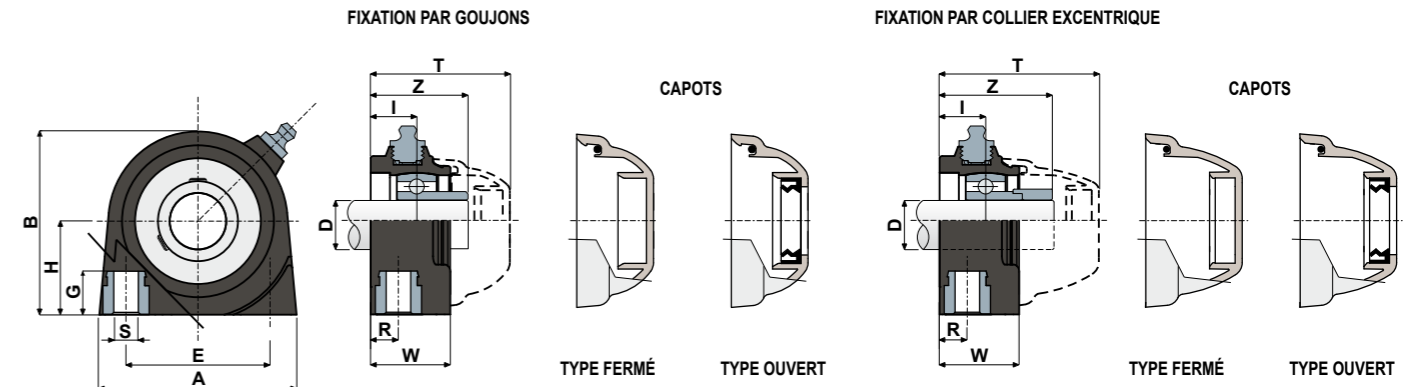
CARACTÉRISTIQUES: Le joint arrière et le couvercle de protection peuvent être commandés séparément comme accessoires. Utilisation sur arbres avec et sans épaulement. Erreur maximale d'alignement de l'arbre 2,5°.

CONDITIONNEMENT: 8 pièces.

SUR DEMANDE: Versions avec brides en polypropylène renforcé et protection antibactérienne; capots de protection dans différentes couleurs et avec marque personnalisé; conditionnement: hors standard; joint en Viton.

SOLID

Serie UCPA



FIXATION PAR VIS

D	SERIE	ROULEMENT EN ACIER AU CHROME															CODES CAPOTS												
		CODES Supports						DIMENSIONS (mm)									Charge roulement (N)			Charge support									
		Roulement standard		Roulement Long Life				E	A	S	G	H	B	R	W	I	Z	T	C	CO	(N)	Fermé	Ouvert	Fermé	Ouvert	Fermé	Ouvert	Fermé	Ouvert
20	UCPA 204	85614	85630	89264	90272	90274	90276	50,8	70	M8	13	33,2	65	10	28	16,2	34,2	49	12800	6600	2500	80254	80255	87259	83901	82305	82306	87540	87541
25	UCPA 205	85615	85631	89265	90273	90275	90277	50,8	75	M10	13	36,5	72	12	30	18,8	38,3	52	14000	7800	3000	80075	80076	85384	85385	82276	82277	87542	87543

FIXATION PAR BAGUE EXCENTRIQUE

D	SERIE	ROULEMENT EN ACIER AU CHROME															CODES CAPOTS						
		CODES Supports						DIMENSIONS (mm)									Charge roulement (N)			Charge support			
		Roulement standard		Roulement Long Life				E	A	S	G	H	B	R	W	I	Z	T	C	CO	(N)	Fermé	Ouvert
20	UCPA 204	88611	88613	89266	90278	90280	90282	50,8	70	M8	13	33,2	65	10	28	16,2	39,7	56	12800	6600	2500	88371	88372
25	UCPA 205	88612	88614	89267	90279	90281	90283	50,8	75	M10	13	36,5	72	12	30	18,8	42,3	58	14000	7800	3000	88373	88374

FIXATION PAR VIS

D	SERIE	ROULEMENT EN ACIER INOX AISI 440															CODES CAPOTS												
		CODES Supports						DIMENSIONS (mm)									Charge roulement (N)			Charge support									
		Roulement standard		Roulement Long Life				E	A	S	G	H	B	R	W	I	Z	T	C	CO	(N)	Fermé	Ouvert	Fermé	Ouvert	Fermé	Ouvert	Fermé	Ouvert
20	UCPA 204	85616	85632	89268	90284	90286	90288	50,8	70	M8	13	33,2	65	10	28	16,2	34,2	49	8300	6600	2500	80254	80255	87259	83901	82305	82306	87540	87541
25	UCPA 205	85617	85633	89269	90285	90287	90289	50,8	75	M10	13	36,5	72	12	30	18,8	38,3	52	9150	7800	3000	80075	80076	85384	85385	82276	82277	87542	87543

Serie UCT/C



SOLID

Sur demande, couvercles en polypropylène bleu Ral 5015.

Sur demande, couvercles en polypropylène orange Ral 2004.

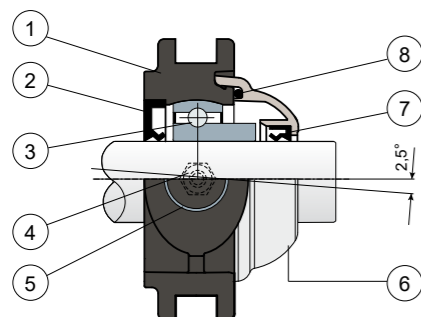
Sur demande, couvercles en polypropylène rouge Ral 3000.

Paliers avec brides pleines: bride réalisée à surface pleine pour garantir une hygiène impeccable.

Roulements Long Life: lubrification jusqu'à la fin de la durée de vie

NEW

Protection du roulement étanche



- 1) Bride en polyamide renforcé avec fibre de verre couleur noir ou blanc.
- 2) Joint postérieur à tenue étanche en caoutchouc NBR pour arbres rotatifs.
- 3) Roulement en acier au chrome ou acier inox AISI 440.
- 4) Graisseur droit avec filetage 1/8 gaz en laiton nickelé (absent dans les versions avec roulement Long Life).
- 5) Boucles de renforcement des trous de fixage en laiton nickelé.
- 6) Capot de protection en polypropylène (couleur gris RAL 7042).
- 7) Joint antérieur à tenue étanche en caoutchouc NBR pour arbres rotatifs.
- 8) Joint de tenue en caoutchouc NBR.

N.B.: Dans la version Long Life, le graisseur est absent et le canal de lubrification est protégé par un capuchon en caoutchouc.

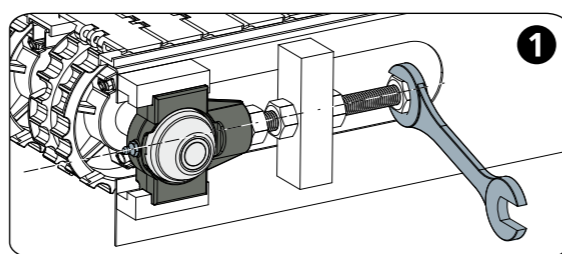
Les dimensions du palier sont conformes à la norme ISO 3228.
Erreur maximale d'alignement de l'arbre 2,5°.
Pour toute autre information, contacter notre service technique et commercial.

MATÉRIAUX: Palier en polyamide couleur noir ou blanc renforcé avec fibres de verre; roulement en acier au chrome ou acier inox; graisseur et boucles de renforcement des trous de fixage en laiton nickelé; joints en caoutchouc NBR; capot en polypropylène couleur gris RAL 7042.

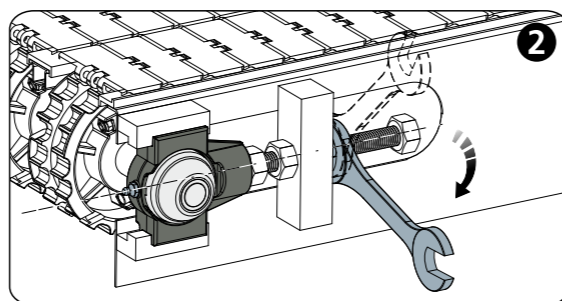
CARACTÉRISTIQUES: Protection totale du roulement contre les agents externes. Montage avec arbres sans épaulement. Erreur maximale d'alignement de l'arbre 2,5°.
CONDITIONNEMENT: 8 pièces.

SUR DEMANDE: Versions avec brides en polypropylène renforcé et protection antibactérienne; supports avec fixation par bague excentrique avec roulement en acier au chrome; capots de protection dans différentes couleurs et avec marque personnalisée; conditionnement: hors standard; joint en Viton.

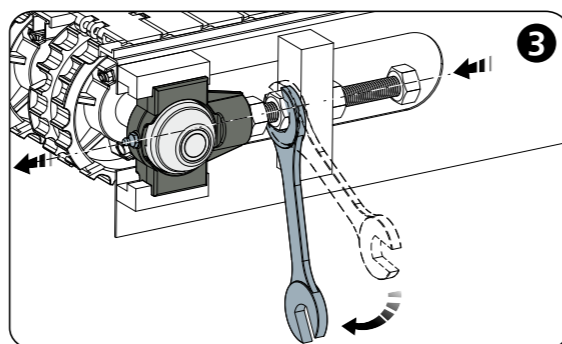
Exemple d'application



Bloquer l'arbre



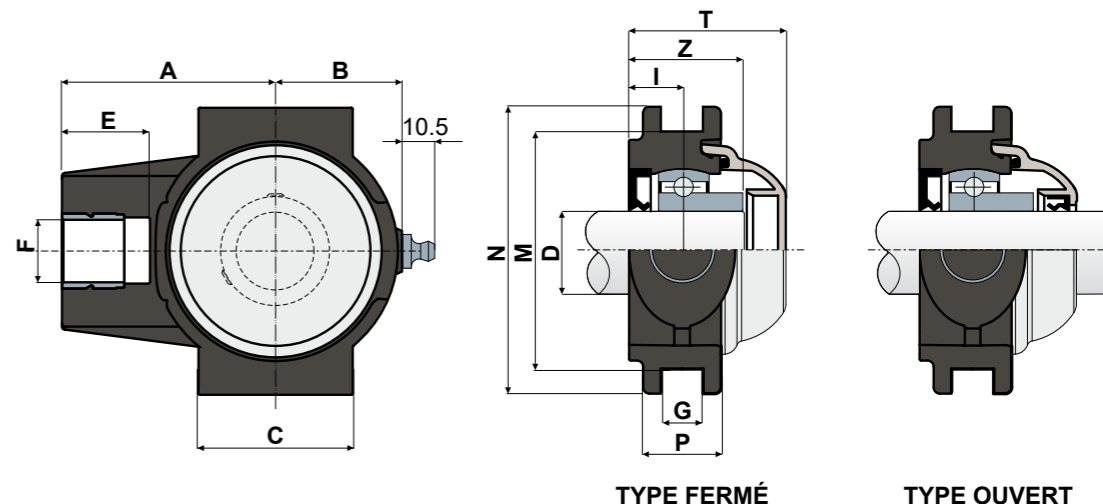
Dévisser le dispositif de fixation



Visser pour faire avancer le support

SOLID

Serie UCT/C



D	SERIE	CODES								DIMENSIONS (mm)										Charge roulement (N)		Charge support		
		Roulement standard				Roulement Long Life				A	B	C	E	F	G	I	M	N	P	Z	T	C	CO	(N)
		Fermé	Ouvert	Fermé	Ouvert	Fermé	Ouvert	Fermé	Ouvert															
20	UCT 204 C	85672	85673	85676	85677	90290	90291	90296	90297	63,5	35	50	28	M16	13,5	17	76,2	92	25	35	50	12800	6600	16000
25	UCT 205 C	86103	86104	86105	86106	90292	90293	90298	90299	68,5	40,5	50	28	M20	13,5	17	76,2	92	25	36,5	50,2	14000	7800	24000
30	UCT 206 C	86120	86122	86124	86126	90294	90295	90300	90301	77	48	57	28	M24	13,5	18,5	89	104	28	40,5	55,7	19500	11300	27000

D	SERIE	CODES								DIMENSIONS (mm)										Charge roulement (N)		Charge support		
		Roulement standard				Roulement Long Life				A	B	C	E	F	G	I	M	N	P	Z	T	C	CO	(N)
		Fermé	Ouvert	Fermé	Ouvert	Fermé	Ouvert	Fermé	Ouvert															
20	UCT 204 C	85674	85675	85678	85679	90302	90303	90308	90309	63,5	35	50	28	M16	13,5	17	76,2	92	25	35	50	8300	6600	16000
25	UCT 205 C	86107	86108	86109	86110	90304	90305	90310	90311	68,5	40,5	50	28	M20	13,5	17	76,2	92	25	36,5	50,2	9150	7800	24000
30	UCT 206 C	86128	86130	86132	86134	90306	90307	90312	90313	77	48	57	28	M24	13,5	18,5	89	104	28	40,5	55,7	12500	11200	27000

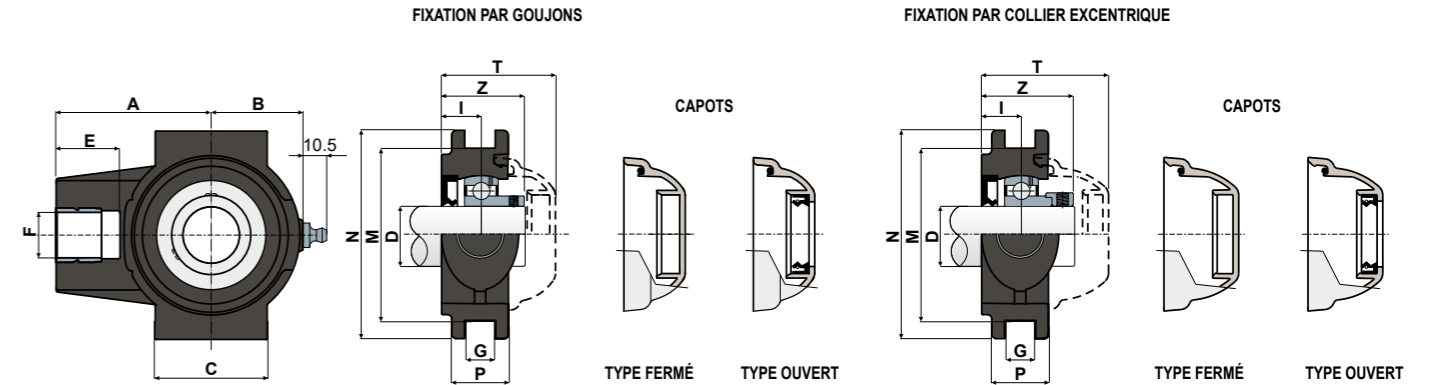
Serie UCT/CX



SOLID

SOLID

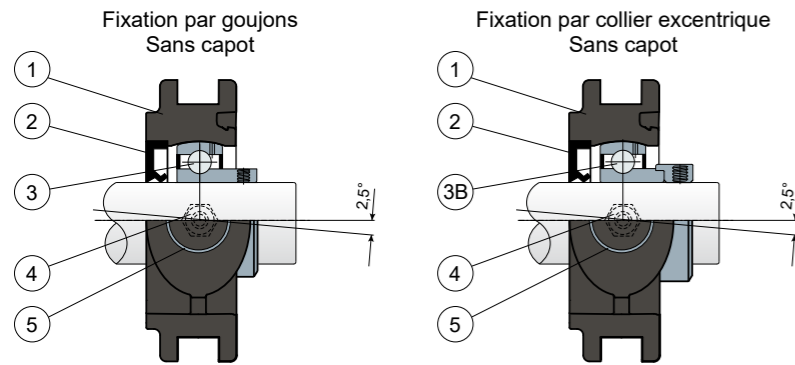
Serie UCT/CX



Paliers avec brides pleines: bride réalisée à surface pleine pour garantir une hygiène impeccable.

Roulements Long Life: lubrification jusqu'à la fin de la durée de vie

NEW



- 1) Bride en polyamide renforcé avec fibre de verre couleur noir, blanc ou bleu Ral 5005.
- 2) Joint postérieur à tenue étanche en caoutchouc NBR pour arbres rotatifs.
- 3) Roulement en acier au chrome ou acier inox AISI 440.
- 3B) Roulement en acier au chrome.
- 4) Graisseur droit avec filetage 1/8 gaz en laiton nickelé (absent dans les versions avec roulement Long Life).
- 5) Boucles de renforcement des trous de fixation en laiton nickelé.

NB: Le couvercle de protection peut être commandé séparément comme accessoire; dans la version Long Life, le graisseur est absent et le canal de lubrification est protégé par un capuchon en caoutchouc.

Les dimensions du palier sont conformes à la norme ISO 3228.
Erreur maximale d'alignement de l'arbre 2,5°.
Pour toute autre information, contacter notre service technique et commercial.

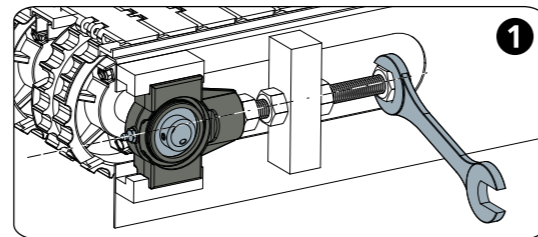
MATÉRIAUX: Palier en polyamide couleur noir, blanc ou bleu Ral 5005 renforcé avec fibres de verre; roulement avec fixation par vis en acier au chrome ou acier inox; roulement avec fixation par bague excentrique en acier au chrome; graisseur et boucles de renforcement des trous de fixation en laiton nickelé; joints en caoutchouc NBR; capot en polypropylène couleur gris Ral 7042, bleu Ral 5015, orange Ral 2004, rouge Ral 3000.

CARACTÉRISTIQUES: Le couvercle de protection peut être commandé séparément comme accessoire. Montage avec arbres sans épaulement. Erreur maximale d'alignement de l'arbre 2,5°.

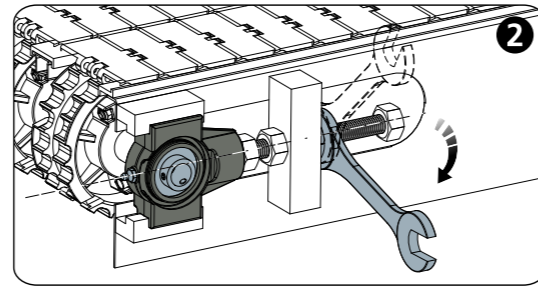
CONDITIONNEMENT: 8 pièces.

SUR DEMANDE: Versions avec brides en polypropylène renforcé et protection antibactérienne; capots de protection dans différentes couleurs et avec marque personnalisé; conditionnement: hors standard; joint en Viton.

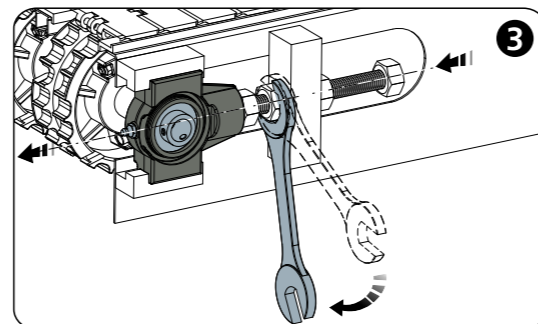
Exemple d'application



Bloquer l'arbre



Dévisser le dispositif de fixation



Visser pour faire avancer le support

FIXATION PAR VIS

D	SERIE	ROULEMENT EN ACIER AU CHROME														CODES CAPOTS																			
		CODES Supports						DIMENSIONS (mm)								Charge roulement (N)		Charge support		GRIS RAL 7042				BLEU RAL 5015				ORANGE RAL 2004				ROUGE RAL 3000			
		Roulement standard		Roulement Long Life		A	B	C	E	F	G	I	M	N	P	Z	T	C	CO	(N)	Fermé	Ouvert	Fermé	Ouvert	Fermé	Ouvert	Fermé	Ouvert	Fermé	Ouvert					
20	UCT 204 CX	85680	85682	89270	90314	90316	90319	63,5	35	50	28	M16	13,5	17	76,2	92	25	35	50	12800	6600	16000	80254	80255	87259	83901	82305	82306	87540	87541					
25	UCT 205 CX	86111	86112	89271	88136	90317	90320	68,5	40,5	50	28	M20	13,5	17	76,2	92	25	36,5	50,2	14000	7800	24000	80075	80076	85384	85385	82276	82277	87542	87543					
30	UCT 206 CX	86136	86138	89272	90315	90318	90321	77	48	57	28	M24	13,5	18,5	89	104	28	40,5	55,7	19500	11300	27000	80011	80053	84100	80354	82278	82279	87531	87530					

FIXATION PAR BAGUE EXCENTRIQUE

D	SERIE	ROULEMENT EN ACIER AU CHROME														CODES CAPOTS								
		CODES Supports						DIMENSIONS (mm)								Charge roulement (N)		Charge support		GRIS RAL 7042				
		Roulement standard		Roulement Long Life		A	B	C	E	F	G	I	M	N	P	Z	T	C	CO	(N)	Fermé	Ouvert	Fermé	Ouvert
20	UCT 204 CX	88615	88618	89273	90322	90325	90328	63,5	35	50	28	M16	13,5	17	76,2	92	25	40,5	56,7	12800	6600	16000	88371	88372
25	UCT 205 CX	88616	88619	89274	90323	90326	90329	68,5	40,5	50	28	M20	13,5	17	76,2	92	25	40,5	56	14000	7800	24000	88373	88374
30	UCT 206 CX	88617	88620	89275	90324	90327	90330	77	48	57	28	M24	13,5	18,5	89	104	28	45,2	62	19500	11300	27000	88375	88376

FIXATION PAR VIS

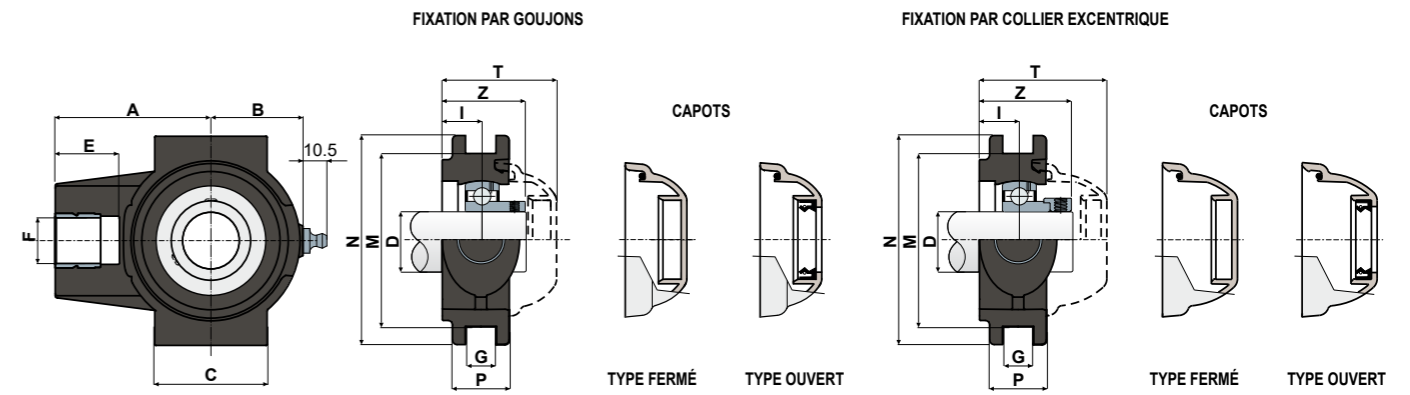
D	SERIE	ROULEMENT EN ACIER INOX AISI 440														CODES CAPOTS																			
		CODES Supports						DIMENSIONS (mm)								Charge roulement (N)		Charge support		GRIS RAL 7042				BLEU RAL 5015				ORANGE RAL 2004				ROUGE RAL 3000			
		Roulement standard		Roulement Long Life		A	B	C	E	F	G	I	M	N	P	Z	T	C	CO	(N)	Fermé	Ouvert	Fermé	Ouvert	Fermé	Ouvert	Fermé	Ouvert							
20	UCT 204 CX	85681	85683	89276	90331	90334	90337	63,5	35	50	28	M16	13,5	17	76,2	92	25	35	50	8300	6600	16000	80254	80255	87259	83901	82305	82306	87540	87541					
25	UCT 205 CX	86113	86114	89277	90332	90335	90338	68,5	40,5	50	28	M20	13,5	17	76,2	92	25	36,5	50,2	9150	7800	24000	80075	80076	85384	85385	82276	82277	87542	87543					
30	UCT 206 CX	86140	86142	89278	90333	90336	90339	77	48	57	28	M24	13,5	18,5	89	104	28	40,5	55,7	12500	11200	27000	80011	80053	84100	80354	82278	82279	87531	87530					

Serie UCT



SOLID S

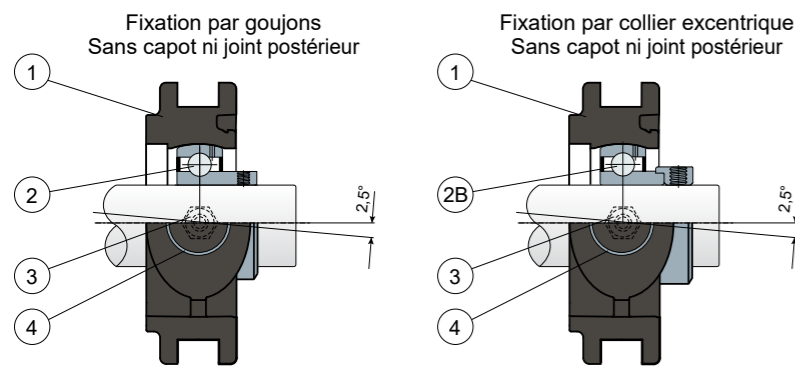
Serie UCT



S Paliers avec brides pleines: bride réalisée à surface pleine pour garantir une hygiène impeccable.

L Roulements Long Life: lubrification jusqu'à la fin de la durée de vie

NEW



- 1) Bride en polyamide renforcé avec fibre de verre couleur noir, blanc ou bleu Ral 5005.
- 2) Roulement en acier au chrome ou acier inox AISI 440.
- 2B) Roulement en acier au chrome ou acier inox AISI 440.
- 3) Graisseur droit avec filetage 1/8 gaz en laiton nickelé (absent dans les versions avec roulement Long Life).
- 4) Boucles de renforcement des trous de fixage en laiton nickelé.

NB: Le joint arrière et le couvercle de protection peuvent être commandés séparément comme accessoires; dans la version Long Life, le graisseur est absent et le canal de lubrification est protégé par un capuchon en caoutchouc.

Les dimensions du palier sont conformes à la norme ISO 3228.
Erreur maximale d'alignement de l'arbre 2,5°.
Pour toute autre information, contacter notre service technique et commercial.

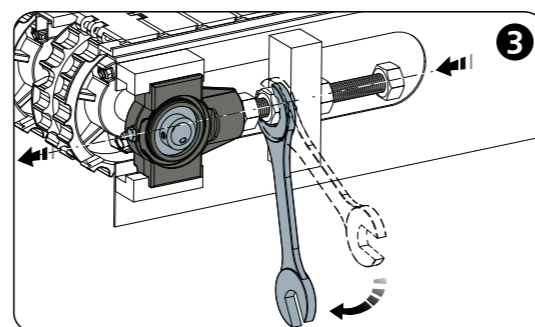
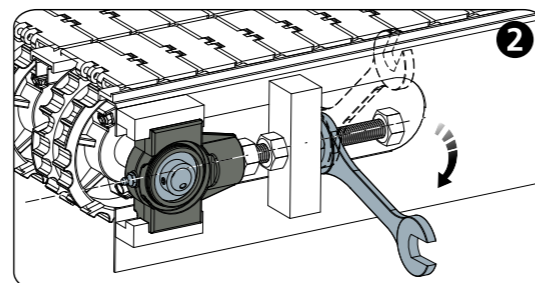
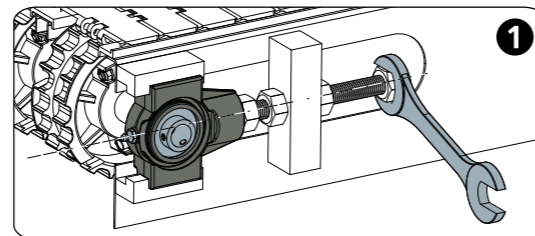
MATÉRIAUX: Palier en polyamide couleur noir, blanc ou bleu Ral 5005 renforcé avec fibres de verre; roulement avec fixation par vis en acier au chrome ou acier inox; roulement avec fixation par bague excentrique en acier au chrome; graisseur et boucles de renforcement des trous de fixage en laiton nickelé; joints en caoutchouc NBR; capot en polypropylène couleur gris Ral 7042, bleu Ral 5015, orange Ral 2004, rouge Ral 3000.

CARACTÉRISTIQUES: Le joint arrière et le couvercle de protection peuvent être commandés séparément comme accessoires. Utilisation sur arbres avec et sans épaulement. Erreur maximale d'alignement de l'arbre 2,5°.

CONDITIONNEMENT: 8 pièces.

SUR DEMANDE: Versions avec brides en polypropylène renforcé et protection antibactérienne; capots de protection dans différentes couleurs et avec marque personnalisé; conditionnement: hors standard; joint en Viton.

Exemple d'application



Visser pour faire avancer le support

FIXATION PAR VIS

D	SERIE	ROULEMENT EN ACIER AU CHROME														CODES CAPOTS																														
		CODES Supports						DIMENSIONS (mm)								Charge roulement (N)			Charge support			GRIS RAL 7042				BLEU RAL 5015				ORANGE RAL 2004				ROUGE RAL 3000												
		Roulement standard		Roulement Long Life		Roulement Long Life		A	B	C	E	F	G	I	M	N	P	Z	T	C	CO	(N)	Fermé	Ouvert	Fermé	Ouvert	Fermé	Ouvert	Fermé	Ouvert	Fermé	Ouvert	Fermé	Ouvert												
20	UCT 204	85684	85686	89279	90340	90343	90346	63,5	35	50	28	M16	13,5	17	76,2	92	25	35	50	12800	6600	16000	80254	80255	87259	83901	82305	82306	87540	87541	80075	80076	85384	85385	82276	82277	87542	87543	80011	80053	84100	80354	82278	82279	87531	87530
25	UCT 205	86115	86116	89280	90341	90344	90347	68,5	40,5	50	28	M20	13,5	17	76,2	92	25	36,5	50,2	14000	7800	24000	80075	80076	85384	85385	82276	82277	87542	87543	80011	80053	84100	80354	82278	82279	87531	87530								
30	UCT 206	86144	86146	89281	90342	90345	90348	77	48	57	28	M24	13,5	18,5	89	104	28	40,5	55,7	19500	11300	27000	80011	80053	84100	80354	82278	82279	87531	87530																

FIXATION PAR BAGUE EXCENTRIQUE

D	SERIE	ROULEMENT EN ACIER AU CHROME														CODES CAPOTS								
		CODES Supports						DIMENSIONS (mm)								Charge roulement (N)			Charge support			GRIS RAL 7042		
		Roulement standard		Roulement Long Life		Roulement Long Life		A	B	C	E	F	G	I	M	N	P	Z	T	C	CO	(N)	Fermé	Ouvert
20	UCT 204	88621	88624	89282	90349	90352	90355	63,5	35	50	28	M16	13,5	17	76,2	92	25	40,5	56,7	12800	6600	16000	88371	88372
25	UCT 205	88622	88625	89283	90350	90353	90356	68,5	40,5	50	28	M20	13,5	17	76,2	92	25	40,5	56	14000	7800	24000	88373	88374
30	UCT 206	88623	88626	89284	90351	90354	90357	77	48	57	28	M24	13,5	18,5	89	104	28	45,2	62	19500	11300	27000	88375	88376


FIXATION PAR VIS

D	SERIE	ROULEMENT EN ACIER INOX AISI 440														CODES CAPOTS																														
		CODES Supports						DIMENSIONS (mm)								Charge roulement (N)			Charge support			GRIS RAL 7042				BLEU RAL 5015				ORANGE RAL 2004				ROUGE RAL 3000												
		Roulement standard		Roulement Long Life		Roulement Long Life		A	B	C	E	F	G	I	M	N	P	Z	T	C	CO	(N)	Fermé	Ouvert	Fermé	Ouvert	Fermé	Ouvert	Fermé	Ouvert	Fermé	Ouvert	Fermé	Ouvert												
20	UCT 204	85685	85687	89285	90358	90361	90364	63,5	35	50	28	M16	13,5	17	76,2	92	25	35	50	8300	6600	16000	80254	80255	87259	83901	82305	82306	87540	87541	80075	80076	85384	85385	82276	82277	87542	87543	80011	80053	84100	80354	82278	82279	87531	87530
25	UCT 205	86117	86118	89286	90359	90362	90365	68,5	40,5	50	28	M20	13,5	17	76,2	92	25	36,5	50,2	9150	7800	24000	80075	80076	85384	85385	82276	82277	87542	87543	80011	80053	84100	80354	82278	82279	87531	87530								
30	UCT 206	86148	86150	89287	90360	90363	90366	77	48	57	28	M24	13,5	18,5	89	104	28	40,5	55,7	12500	11200	27000	80011	80053	84100	80354	82278	82279	87531	87530																

Serie UCFC/C

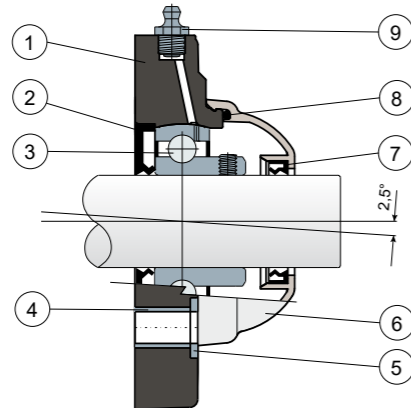


-  Sur demande, couvercles en polypropylène bleu Ral 5015.
-  Sur demande, couvercles en polypropylène orange Ral 2004.
-  Sur demande, couvercles en polypropylène rouge Ral 3000.

 Roulements Long Life: lubrification jusqu'à la fin de la durée de vie

NEW

Protection du roulement étanche



- 1) Bride en polyamide couleur noir ou blanc renforcé avec fibres de verre.
- 2) Joint postérieur à tenue étanche en caoutchouc NBR pour arbres rotatifs.
- 3) Roulement en acier au chrome ou acier inox AISI 440.
- 4) Boucles de renforcement des trous de fixation en acier inox AISI 304.
- 5) Rondelle d'appui UNI 6592 en acier inox AISI 304.
- 6) Capot de protection en polypropylène (couleur gris RAL 7042).
- 7) Joint antérieur à tenue étanche en caoutchouc NBR pour arbres rotatifs.
- 8) Joint de tenue en caoutchouc NBR
- 9) Graisseur droit avec filetage 1/8 gaz en laiton nickelé (absent dans les versions avec roulement Long Life).

N.B.: Dans la version Long Life, le graisseur est absent et le canal de lubrification est protégé par un capuchon en caoutchouc.

Les dimensions du palier sont conformes à la norme ISO 3228.

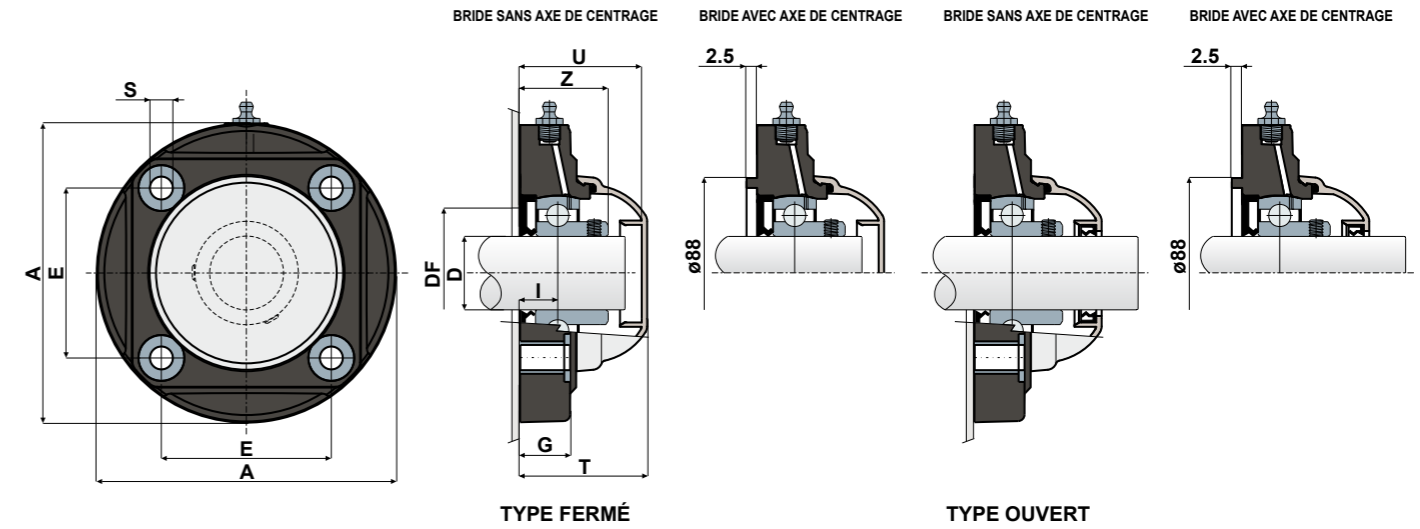
Erreur maximale d'alignement de l'arbre 2,5°.

Pour toute autre information, contacter notre service technique et commercial.

MATÉRIAUX: Palier en polyamide couleur noir ou blanc renforcé avec fibres de verre; roulement en acier au chrome ou acier inox; graisseur en laiton nickelé; boucles de renforcement des trous de fixation et rondelles en acier inox AISI 304; joints en caoutchouc NBR; capot en polypropylène couleur gris RAL 7042.
CARACTÉRISTIQUES: Protection totale du roulement contre les agents externes. Montage avec arbres sans épaulement. Erreur maximale d'alignement de l'arbre 2.5°.
CONDITIONNEMENT: 8 pièces.

SUR DEMANDE: Versions avec brides en polypropylène renforcé et protection antibactérienne; supports avec fixation par bague excentrique avec roulement en acier au chrome capots de protection dans différentes couleurs et avec marque personnalisée; conditionnement: hors standard; joint en Viton.

Serie UCFC/C



BRIDE SANS AXE DE CENTRAGE

D	SERIE	CODES								DIMENSIONS (mm)								Charge roulement (N)		Charge support (N)		
		Roulement standard				Roulement Long Life				E	A	S	G	I	Z	U	T	DF			C	CO
		Noir	Blanc	Noir	Blanc	Max	Min															
35	UCFC 207 C	85647	85649	85655	85657	90367	90368	90369	90370	77,8	137	10,5	26	17	40,8	56	58	70	55	25500	15300	19550

D	SERIE	CODES								DIMENSIONS (mm)								Charge roulement (N)		Charge support (N)		
		Roulement standard				Roulement Long Life				E	A	S	G	I	Z	U	T	DF			C	CO
		Noir	Blanc	Noir	Blanc	Max	Min															
35	UCFC 207 C	85651	85653	85659	85661	90371	90372	90373	90374	77,8	137	10,5	26	17	40,8	56	58	70	55	16600	15300	19550

BRIDE AVEC AXE DE CENTRAGE

D	SERIE	CODES								DIMENSIONS (mm)								Charge roulement (N)		Charge support (N)		
		Roulement standard				Roulement Long Life				E	A	S	G	I	Z	U	T	DF			C	CO
		Noir	Blanc	Noir	Blanc	Max	Min															
35	UCFC 207 C	86029	86025	86031	86027	90375	90376	90377	90378	77,8	137	10,5	26	17	40,8	56	58	-	-	25500	15300	19550

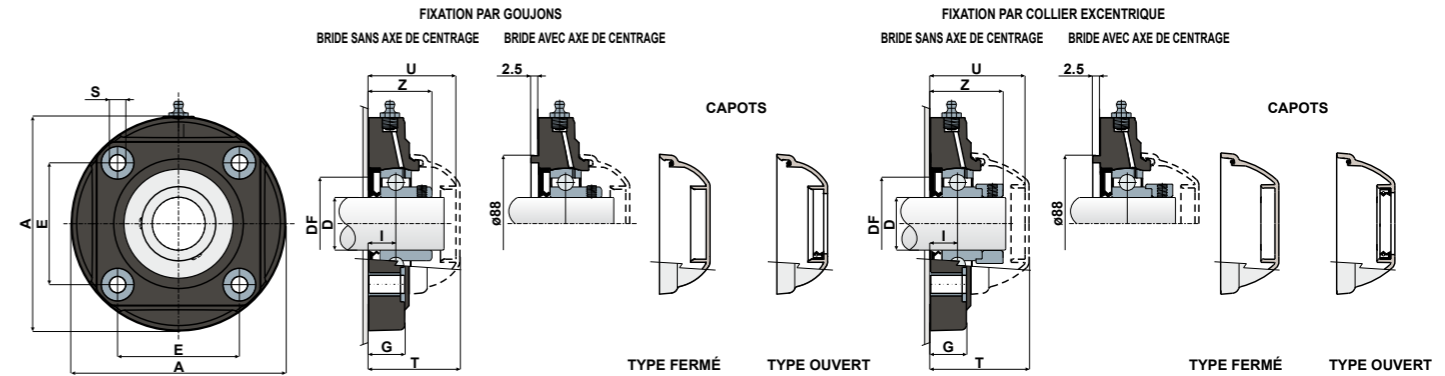
D	SERIE	CODES								DIMENSIONS (mm)								Charge roulement (N)		Charge support (N)		
		Roulement standard				Roulement Long Life				E	A	S	G	I	Z	U	T	DF			C	CO
		Noir	Blanc	Noir	Blanc	Max	Min															
35	UCFC 207 C	86030	86026	86032	86028	90379	90380	90381	90382	77,8	137	10,5	26	17	40,8	56	58	-	-	16600	15300	19550

Serie UCFC/CX

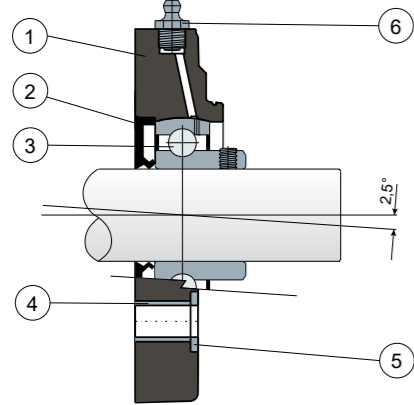


L Roulements Long Life: lubrification jusqu'à la fin de la durée de vie **NEW**

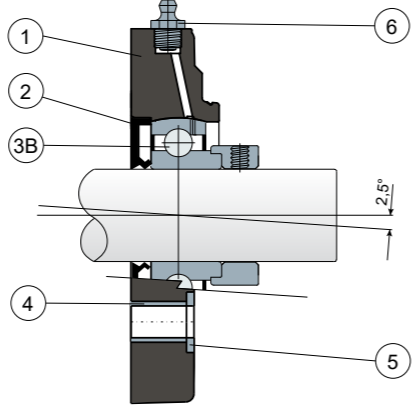
Serie UCFC/CX



Fixation par goujons - Sans capot



Fixation par collier excentrique - Sans capot



- 1) Bride en polyamide couleur noir ou blanc renforcé avec fibres de verre.
- 2) Joint postérieur à tenue étanche en caoutchouc NBR pour arbres rotatifs.
- 3) Roulement en acier au chrome ou acier inox AISI 440.
- 3B) Roulement en acier au chrome.
- 4) Boucles de renforcement des trous de fixation en acier inox AISI 304.
- 5) Rondelle d'appui UNI 6592 en acier inox AISI 304.
- 6) Graisseur droit avec filetage 1/8 gaz en laiton nickelé (absent dans les versions avec roulement Long Life).

NB: Le couvercle de protection peut être commandé séparément comme accessoire; dans la version Long Life, le graisseur est absent et le canal de lubrification est protégé par un capuchon en caoutchouc.

Les dimensions du palier sont conformes à la norme ISO 3228.
Erreur maximale d'alignement de l'arbre 2,5°.

Pour toute autre information, contacter notre service technique et commercial.

MATÉRIAUX: Palier en polyamide couleur noir ou blanc renforcé avec fibres de verre; roulement avec fixation par vis en acier au chrome ou acier inox; roulement avec fixation par bague excentrique en acier au chrome; graisseur en laiton nickelé; boucles de renforcement des trous de fixation et rondelles en acier inox AISI 304; joints en caoutchouc NBR; capot en polypropylène couleur gris Ral 7042, bleu Ral 5015, orange Ral 2004, rouge Ral 3000.

CARACTÉRISTIQUES: Le couvercle de protection peut être commandé séparément comme accessoire. Montage avec arbres sans épaulement. Erreur maximale d'alignement de l'arbre 2,5°.

CONDITIONNEMENT: 8 pièces.

SUR DEMANDE: Versions avec brides en polypropylène renforcé et protection antibactérienne; capots de protection dans différentes couleurs et avec marque personnalisée; conditionnement: hors standard; joint en Viton.

FIXATION PAR VIS - BRIDE SANS AXE DE CENTRAGE

D	SERIE	ROULEMENT EN ACIER AU CHROME											CODES CAPOTS													
		CODES Supports				DIMENSIONS (mm)							Charge roulement (N)		Charge support		GRIS RAL 7042				BLEU RAL 5015		ORANGE RAL 2004		ROUGE RAL 3000	
		Noir	Blanc	Noir	Blanc	E	A	S	G	I	Z	U	T	DF	C	CO	(N)	Fermé	Ouvert	Fermé	Ouvert	Fermé	Ouvert	Fermé	Ouvert	
35	UCFC 207 CX	85663	85666	90383	90384	77,8	137	10,5	26	17	40,8	56	58	70	55	25500	15300	19550	80077	80078	80969	80275	82284	82285	87544	87545

FIXATION PAR VIS - BRIDE AVEC AXE DE CENTRAGE

D	SERIE	ROULEMENT EN ACIER INOX AISI 440											CODES CAPOTS													
		CODES Supports				DIMENSIONS (mm)							Charge roulement (N)		Charge support		GRIS RAL 7042				BLEU RAL 5015		ORANGE RAL 2004		ROUGE RAL 3000	
		Noir	Blanc	Noir	Blanc	E	A	S	G	I	Z	U	T	DF	C	CO	(N)	Fermé	Ouvert	Fermé	Ouvert	Fermé	Ouvert	Fermé	Ouvert	
35	UCFC 207 CX	85665	85667	90385	90386	77,8	137	10,5	26	17	40,8	56	58	70	55	16600	15300	19550	80077	80078	80969	80275	82284	82285	87544	87545

FIXATION PAR VIS - BRIDE AVEC AXE DE CENTRAGE

D	SERIE	ROULEMENT EN ACIER AU CHROME											CODES CAPOTS													
		CODES Supports				DIMENSIONS (mm)							Charge roulement (N)		Charge support		GRIS RAL 7042				BLEU RAL 5015		ORANGE RAL 2004		ROUGE RAL 3000	
		Noir	Blanc	Noir	Blanc	E	A	S	G	I	Z	U	T	DF	C	CO	(N)	Fermé	Ouvert	Fermé	Ouvert	Fermé	Ouvert	Fermé	Ouvert	
35	UCFC 207 CX	86033	86035	90387	90388	77,8	137	10,5	26	17	40,8	56	58	-	-	25500	15300	19550	80077	80078	80969	80275	82284	82285	87544	87545

FIXATION PAR BAGUE EXCENTRIQUE - BRIDE SANS AXE DE CENTRAGE

D	SERIE	ROULEMENT EN ACIER INOX AISI 440											CODES CAPOTS													
		CODES Supports				DIMENSIONS (mm)							Charge roulement (N)		Charge support		GRIS RAL 7042				BLEU RAL 5015		ORANGE RAL 2004		ROUGE RAL 3000	
		Noir	Blanc	Noir	Blanc	E	A	S	G	I	Z	U	T	DF	C	CO	(N)	Fermé	Ouvert	Fermé	Ouvert	Fermé	Ouvert	Fermé	Ouvert	
35	UCFC 207 CX	86034	86036	89214	90389	77,8	137	10,5	26	17	46,7	60,8	63,3	-	-	16600	15300	19550	80077	80078	80969	80275	82284	82285	87544	87545

FIXATION PAR BAGUE EXCENTRIQUE - BRIDE SANS AXE DE CENTRAGE

D	SERIE	ROULEMENT EN ACIER AU CHROME											CODES CAPOTS							
		CODES Supports				DIMENSIONS (mm)							Charge roulement (N)		Charge support		GRIS RAL 7042			
		Noir	Blanc	Noir	Blanc	E	A	S	G	I	Z	U	T	DF	C	CO	(N)	Fermé	Ouvert	
35	UCFC 207 CX	88706	88707	90390	90391	77,8	137	10,5	26	17	46,7	60,8	63,3	70	55	25500	15300	19550	88377	88378

FIXATION PAR BAGUE EXCENTRIQUE - BRIDE AVEC AXE DE CENTRAGE

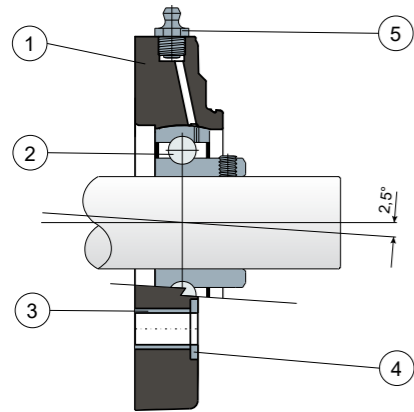
D	SERIE	ROULEMENT EN ACIER AU CHROME											CODES CAPOTS							
		CODES Supports				DIMENSIONS (mm)							Charge roulement (N)		Charge support		GRIS RAL 7042			
		Noir	Blanc	Noir	Blanc	E	A	S	G	I	Z	U	T	DF	C	CO	(N)	Fermé	Ouvert	
35	UCFC 207 CX	88708	88709	90392	90393	77,8	137	10,5	26	17	46,7	60,8	63,3	-	-	25500	15300	19550	88377	88378

Serie UCFC

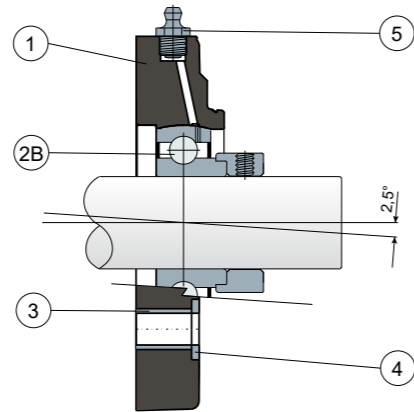


L Roulements Long Life: lubrification jusqu'à la fin de la durée de vie **NEW**

Fixation par goujons - Sans capots ni joint postérieur



Fixation par collier excentrique - Sans capot ni joint postérieur



- 1) Bride en polyamide couleur noir ou blanc renforcé avec fibres de verre.
- 2) Roulement en acier au chrome ou acier inox AISI 440.
- 2B) Roulement en acier au chrome.
- 3) Boucles de renforcement des trous de fixation en acier inox AISI 304.
- 4) Rondelle d'appui UNI 6592 en acier inox AISI 304.
- 5) Graisseur droit avec filetage 1/8 gaz en laiton nickelé (absent dans les versions avec roulement Long Life).

NB: Le joint arrière et le couvercle de protection peuvent être commandés séparément comme accessoires; dans la version Long Life, le graisseur est absent et le canal de lubrification est protégé par un capuchon en caoutchouc.

Les dimensions du palier sont conformes à la norme ISO 3228.
 Erreur maximale d'alignement de l'arbre 2,5°.
 Pour toute autre information, contacter notre service technique et commercial.

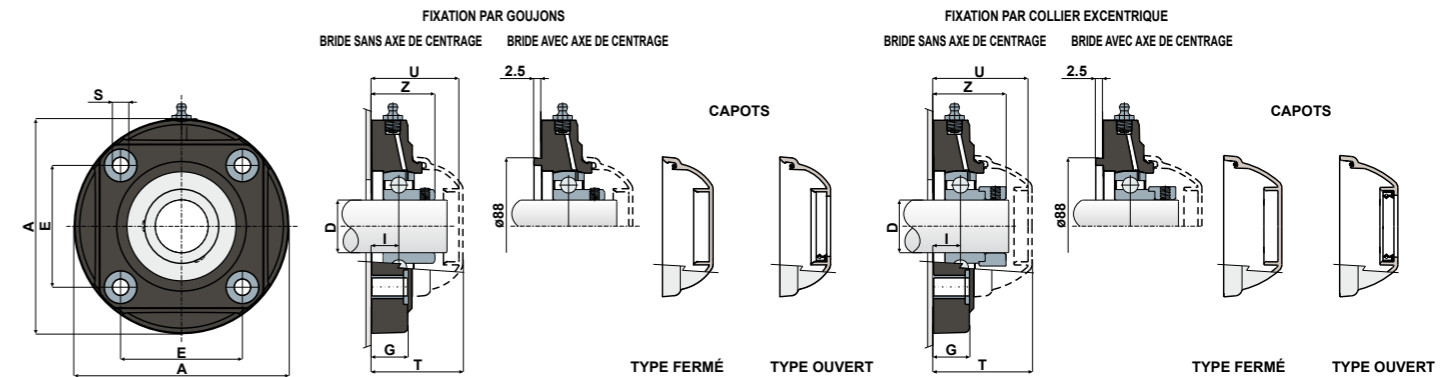
MATÉRIAUX: Palier en polyamide couleur noir ou blanc renforcé avec fibres de verre; roulement avec fixation par vis en acier au chrome ou acier inox; roulement avec fixation par bague excentrique en acier au chrome; graisseur en laiton nickelé; boucles de renforcement des trous de fixation et rondelles en acier inox AISI 304; joints en caoutchouc NBR; capot en polypropylène couleur gris Ral 7042, bleu Ral 5015, orange Ral 2004, rouge Ral 3000.

CARACTÉRISTIQUES: Le joint arrière et le couvercle de protection peuvent être commandés séparément comme accessoires. Utilisation sur arbres avec et sans épaulement. Erreur maximale d'alignement de l'arbre 2,5°.

CONDITIONNEMENT: 8 pièces.

SUR DEMANDE: Versions avec brides en polypropylène renforcé et protection antibactérienne; capots de protection dans différentes couleurs et avec marque personnalisée; conditionnement: hors standard; joint en Viton.

Serie UCFC



FIXATION PAR VIS - BRIDE SANS AXE DE CENTRAGE

D	SERIE	ROULEMENT EN ACIER AU CHROME											CODES CAPOTS											
		CODES Supports				DIMENSIONS (mm)							Charge roulement (N)	Charge support	GRIS RAL 7042									
		Roulement standard	Roulement Long Life			E	A	S	G	I	Z	U	T	C	CO	(N)	Fermé	Ouvert	Fermé	Ouvert	Fermé	Ouvert		
35	UCFC 207	85668	85670	87641	90394	77,8	137	10,5	26	17	40,8	56	58	25500	15300	19550	80077	80078	80969	80275	82284	82285	87544	87545

D	SERIE	ROULEMENT EN ACIER INOX AISI 440											CODES CAPOTS											
		CODES Supports				DIMENSIONS (mm)							Charge roulement (N)	Charge support	GRIS RAL 7042									
		Roulement standard	Roulement Long Life			E	A	S	G	I	Z	U	T	C	CO	(N)	Fermé	Ouvert	Fermé	Ouvert	Fermé	Ouvert		
35	UCFC 207	85669	85671	90395	90396	77,8	137	10,5	26	17	40,8	56	58	16600	15300	19550	80077	80078	80969	80275	82284	82285	87544	87545

FIXATION PAR VIS - BRIDE AVEC AXE DE CENTRAGE

D	SERIE	ROULEMENT EN ACIER AU CHROME											CODES CAPOTS											
		CODES Supports				DIMENSIONS (mm)							Charge roulement (N)	Charge support	GRIS RAL 7042									
		Roulement standard	Roulement Long Life			E	A	S	G	I	Z	U	T	C	CO	(N)	Fermé	Ouvert	Fermé	Ouvert	Fermé	Ouvert		
35	UCFC 207	86021	86023	90397	90398	77,8	137	10,5	26	17	40,8	56	58	25500	15300	19550	80077	80078	80969	80275	82284	82285	87544	87545

D	SERIE	ROULEMENT EN ACIER INOX AISI 440											CODES CAPOTS											
		CODES Supports				DIMENSIONS (mm)							Charge roulement (N)	Charge support	GRIS RAL 7042									
		Roulement standard	Roulement Long Life			E	A	S	G	I	Z	U	T	C	CO	(N)	Fermé	Ouvert	Fermé	Ouvert	Fermé	Ouvert		
35	UCFC 207	86022	86024	90399	90400	77,8	137	10,5	26	17	40,8	56	58	16600	15300	19550	80077	80078	80969	80275	82284	82285	87544	87545

FIXATION PAR BAGUE EXCENTRIQUE - BRIDE SANS AXE DE CENTRAGE

D	SERIE	ROULEMENT EN ACIER AU CHROME											CODES CAPOTS					
		CODES Supports				DIMENSIONS (mm)							Charge roulement (N)	Charge support	GRIS RAL 7042			
		Roulement standard	Roulement Long Life			E	A	S	G	I	Z	U	T	C	CO	(N)	Fermé	Ouvert
35	UCFC 207	88710	88711	90401	90402	77,8	137	10,5	26	17	46,7	60,8	63,3	25500	15300	19550	88377	88378

FIXATION PAR BAGUE EXCENTRIQUE - BRIDE AVEC AXE DE CENTRAGE

D	SERIE	ROULEMENT EN ACIER AU CHROME											CODES CAPOTS					
		CODES Supports				DIMENSIONS (mm)							Charge roulement (N)	Charge support	GRIS RAL 7042			
		Roulement standard	Roulement Long Life			E	A	S	G	I	Z	U	T	C	CO	(N)	Fermé	Ouvert
35	UCFC 207	88712	88713	90403	90404	77,8	137	10,5	26	17	46,7	60,8	63,3	25500	15300	19550	88377	88378

GAMME DE TENDEURS POUR CHÂÎNES ET COURROIES



ÉLÉMENTS
TENDEURS



ÉLÉMENTS TENDEURS

Éléments destinés à la tension automatique et sans entretien des courroies et des chaînes. Le principe de ces bras à ressorts caoutchoucs est la déformation de 4 cylindres de gommés résultant de la liaison de 2 éléments à section carrée décalés de 45 ° l'un par rapport à l'autre. Sur ces composants élastiques, une large gamme d'accessoires : pignons, poulies, patins tendeurs.



TENDEURS



FABRIQUÉ EN



TENDEURS EASY-TEN

Ces tendeurs se définissent en 5 modèles pouvant répondre à la quasi-totalité des problématiques liées à l'allongement des transmissions par chaînes et courroies.

De conception et de fabrication française, ils sont composés de BLOCS TENDEURS équipés de 1 à 3 ressorts actifs sur lesquels viennent s'adapter une large gamme d'accessoires : pignons, poulies, patins tendeurs. Cette gamme est également destinée à l'industrie Agro-alimentaire.



TENDEURS
MÉCANIQUES



TENDEURS MÉCANIQUES

Une large gamme de tendeurs automatiques linéaires, rotatifs, orientables et réglables sur lesquels viennent s'adapter les composants habituels : pignons, poulies, patins tendeurs.



ÉLÉMENTS
ÉLASTIQUES

RESATEC



GAMME DE COMPOSANTS

ÉLÉMENTS ÉLASTIQUES

Les éléments élastiques RESATEC dotés de ressorts en caoutchouc sont des pièces mécaniques qui possèdent une grande élasticité ainsi qu'une importante capacité à absorber les chocs, les vibrations et les oscillations. Cette technologie permet entre autre de transporter par oscillations tels que les cribles, les tamis, les couloirs vibrants. Ces produits très économiques ont une excellente résistance à l'usure et ne nécessitent aucun entretien.



ÉLÉMENTS
ANTI-VIBRATOIRES



ÉLÉMENTS ANTI-VIBRATOIRES

Ces éléments ont été élaborés afin de résoudre les problèmes liés aux vibrations et aux chocs. Ils peuvent être utilisés sur tous types de machines et tous secteurs d'activité. Nous vous proposons également une gamme Inox pour le secteur Agro-alimentaire.



BAGUES
D'ARRÊT



BAGUES D'ARRÊTS

Les bagues d'arrêt fendues 1 ou 2 parties permettent une meilleure répartition des forces de serrage sur l'arbre pour une grande capacité de charges axiales que les bagues standards. Pour arbre de diamètre 5 à 100 m/m. Version Acier Zingué, plastique, et tout Inox disponible.

GAMME DE TRANSMISSION DE PUISSANCE



CHAINES DE TRANSMISSION

Large gamme de chaînes à rouleau simple, double ou triple. Chaîne à axe creux, chaîne anti-corrosion et sans entretien. Notre atelier permet la mise à longueur des chaînes et d'équiper des chaînes adaptées (équerres, taquets, pincés...)



GUIDES CHÂÎNES

Guides chaînes à rouleaux normalisés. Guides pour courroies trapézoïdales, rondes ou plates. Guides chaînes spéciaux sur plan. Profil rail acier ou inox



PIGNONS ET DISQUES

Gamme de pignons pour chaînes de transmission simple, double ou triple. Gamme de pignons à denture traitées et acier inoxydable. Capacité de taillage de pignon. Traitements thermiques spécifiques.



ENGRENAGES ET CRÉMAILLÈRES

Engrenages coniques et cylindriques acier et inox. Crémaillères standards, acier et inox. Capacité de taillage d'engrenages et de crémaillères. Traitements thermiques spécifiques.



POULIES

texte à écrire Engrenages coniques et cylindriques acier et inox. Crémaillères standards, acier et inox. Capacité de taillage d'engrenages et de crémaillères. Traitements thermiques spécifiques.

GAMME DE COMPOSANTS DE CONVOYEURS



PALIERES THERMO-PLASTIQUES

Paliers à autoalignement. Exécution droite, paliers à bride carré, ovale, lisse. Tous les paliers sont disponibles avec des capots étanches ouverts ou fermés. Des versions ne nécessitant aucune lubrification sont également disponibles.



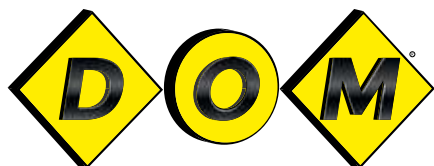
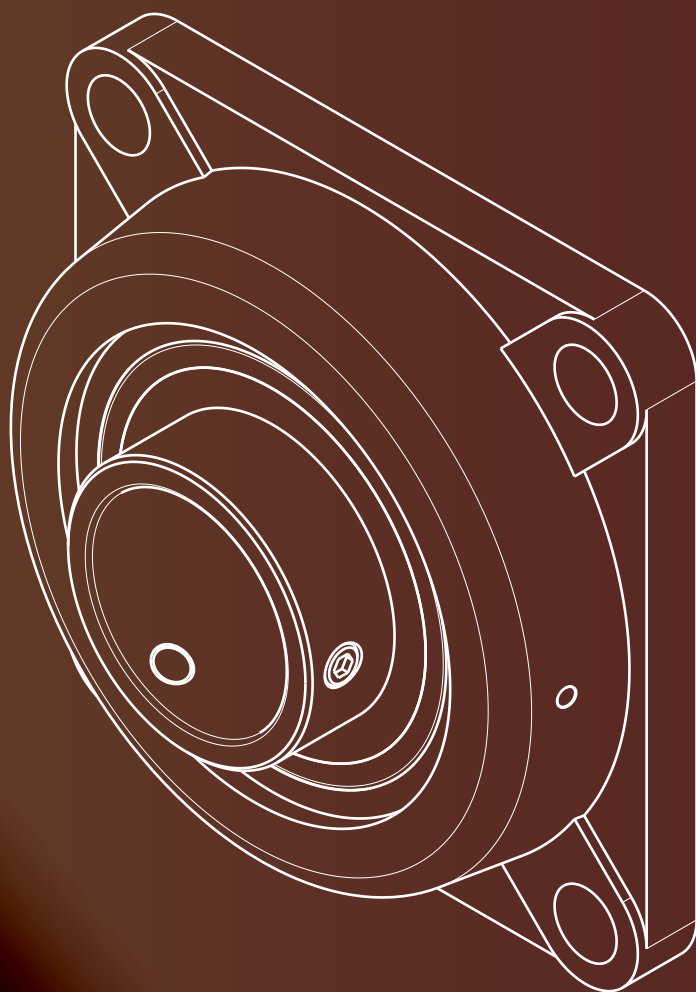
COMPOSANTS DE CONVOYEURS

Composants pour guide chaîne. Profil, courbes, guide droit, rouleau de retour, guide à serpentin, composants de guidage. Composants de soutien machine, têtes de soutien latéral, éléments de raccord.



ÉLÉMENTS DE SOUTIEN

Pieds de machines : différentes version aciers et plastiques. Articulés ou fixes, avec ou sans revêtement de préhension. Également pieds avec amortissements de vibration.



DOM-FRANCE.FR

259 CHEMIN DES CLAPIERS 83220 LE PRADET (FR)
TÉL. +33 (0)4 98 01 65 00
MAIL. INFO@DOM-FRANCE.FR

