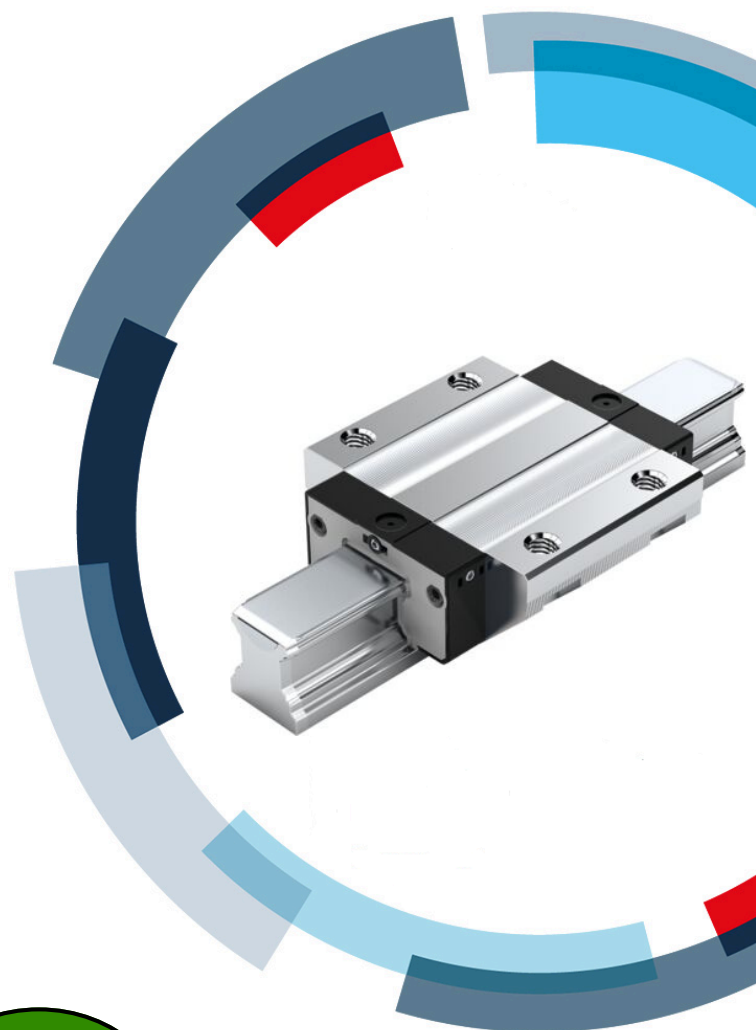




Votre Spécialiste en Technique Linéaire

Certifié Partenaire Excellence Bosch Rexroth

- ✓ **Effacité**
- ✓ **Précision**
- ✓ **Réactivité**
- ✓ **Performance**



**Stock et Atelier de
découpe en France**



LINWIN

20 rue du vieux bourg
61370 Echauffour

info@linwin.fr

Tél: +33(0)2 33 34 11 15
+33(0)6 89 96 82 10



Suivez-nous sur

LinkedIn

GUIDAGE LINÉAIRE

SOUPLESSE DE DEPLACEMENT

Notre système de recirculation est conçu pour offrir un déplacement fluide et ultraprécis, tout en minimisant les frottements.

PRECISION

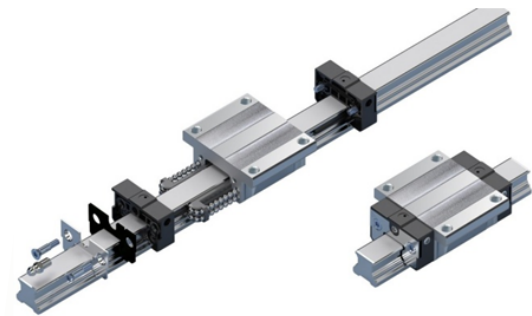
Différentes classes de précision disponibles en stock

PATINS DE GUIDAGE

Un large choix d'encombrement et type de fixation disponible en France

RAILS DE GUIDAGE

Disponible à trous lamés ou taraudés, nos rails sont découpés à la longueur souhaitée ou peuvent être raboutés pour de très grande longueur.

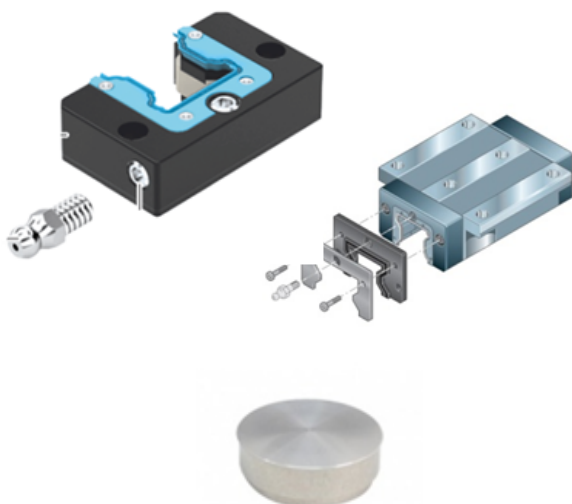


OPTIONS

*Traitement anticorrosion, type chrome dur, Secteur Alimentaire.
Raboutage du rail, bande de protection.*

ACCESSOIRES ET LUBRIFICATION

- Cartouche d'huile fixée sur le patin lubrifiant le rail à chaque mouvement
- Joints double lèvres
- Racleurs de protection métallique
- Graisseurs et adaptateurs de graissage
- Bouchons de protection en laiton (copeaux chauds, abrasifs)



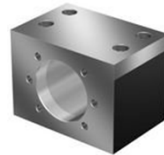
VIS A BILLES, VIS A ROULEAUX SATELLITES ET ACCESSOIRES

- Vis à billes roulée, rectifiée ou miniature
- Disponible en standard catalogue ou sur plan
- Pour tout type d'application
- Haute vitesse, capacité de grande charge, autolubrifiante, écrou rotatif, butée métallique...
- Diamètre : 6 à 100 mm
- Longueur maximum : 10 mètres



- Sur plan
- S'adapte à votre besoin et votre milieu d'application
- Usinage sur mesure

- Support d'écrou
- Palier de fixation (fixe, libre)

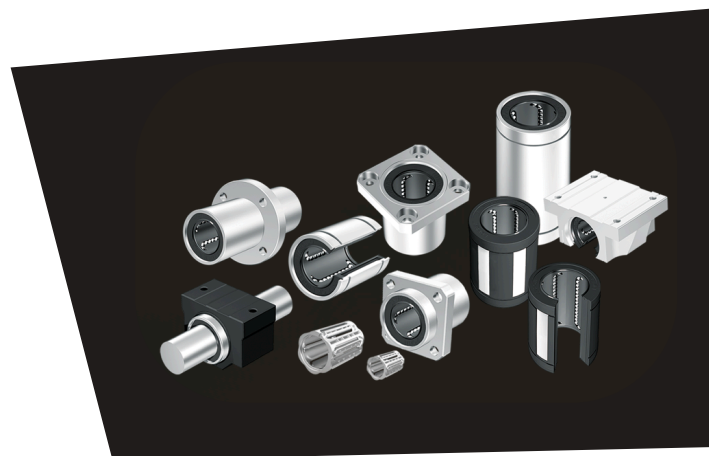


DOUILLES A BILLES & ARBRES DE PRECISION



- Arbre de précision
- Brut, Inox ou avec revêtement chromé

- Douilles disponibles en plusieurs versions : fermée, ouverte, ajustable, longue, avec collerette, autolubrifiante
- Diamètre : 6 à 80mm
- Paliers simples, paliers tandems en aluminium
- Supports d'arbres



AXES LINEAIRES



- Haute précision
- Grande vitesse
- Facilité d'installation
- Étanche à la poussière
- Léger et rigide

ROULEMENTS

- Diamètre : 50 à 250mm
- Économie d'espace, roulement silencieux
- Multiples spécifications
- Facilité de manipulation
- Haute rigidité et haute capacité de charge
- Roulement à contact oblique
- Roulement ZKLF/ZKLN



REDUCTEURS PLANETAIRES



- Réducteurs, réducteur planétaire
- Compact et haute performance
- Couple élevé et précision accrue
- Faible jeu et haut rendement
- Fiabilité industrielle

Notre équipe d'expert est à votre disposition pour vous conseiller et vous apporter des solutions standard et sur mesure, adaptées à vos plans et à votre budget

LINWIN

20 rue du vieux bourg
61370 Echauffour

info@linwin.fr

Tél: +33(0)2 33 34 11 15

+33(0)6 89 96 82 10

Livraison rapide 