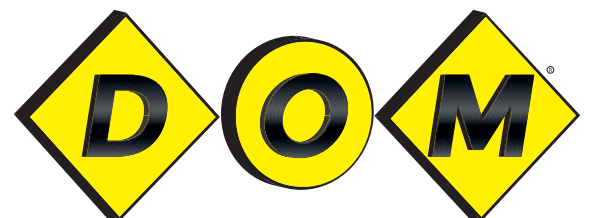




BAGUES D'ARRÊT



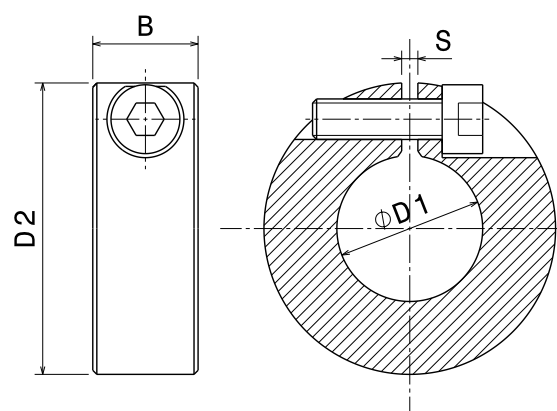
DOM-FRANCE.FR

BAGUES D'ARRÊT FENDUES 1 PARTIE

Acier zingué & Inox

TYPE
BA1

MATIÈRE		DIMENSIONS				
ACIER ZINGUÉ	INOX	Ø Arbre	Ø Ext	Épaisseur	Écart	Vis
REF	REF	D1 H8	D2 h13	B j14	S	6 pans creux DIN 912
BA 1-5	BAI 1-5	5	25	10	1,6	M4X10
BA 1-6	BAI 1-6	6	25	10	1,6	M4X10
BA 1-8	BAI 1-8	8	25	10	1,6	M4X10
BA 1-10	BAI 1-10	10	32	10	2	M4X15
BA 1-12	BAI 1-12	12	32	10	2	M4X15
BA 1-15	BAI 1-15	15	40	12	2	M5X20
BA 1-16	BAI 1-16	16	40	12	2	M5X20
BA 1-18	BAI 1-18	18	45	12	2	M5X20
BA 1-20	BAI 1-20	20	45	12	2	M5X20
BA 1-22	BAI 1-22	22	45	12	2	M5X20
BA 1-24	BAI 1-24	24	50	12	2	M5X20
BA 1-25	BAI 1-25	25	50	12	2	M5X20
BA 1-26	BAI 1-26	26	50	12	2	M5X20
BA 1-28	BAI 1-28	28	56	12	2	M5X20
BA 1-30	BAI 1-30	30	56	12	2	M5X20
BA 1-32	BAI 1-32	32	56	12	2	M5X20
BA 1-34	BAI 1-34	34	63	12	2	M5X20
BA 1-35	BAI 1-35	35	63	12	2	M5X20
BA 1-36	BAI 1-36	36	63	12	2	M5X20
BA 1-38	BAI 1-38	38	63	12	2	M6X20
BA 1-40	BAI 1-40	40	70	14	2	M6X20
BA 1-42	BAI 1-42	42	70	14	2	M6X20
BA 1-45	BAI 1-45	45	80	14	2	M6X20
BA 1-48	BAI 1-48	48	80	14	2	M6X20
BA 1-50	BAI 1-50	50	80	14	2	M6X20
BA 1-52	BAI 1-52	52	80	14	2	M6X20
BA 1-55	BAI 1-55	55	90	16	3	M8X20
BA 1-56	BAI 1-56	56	90	16	3	M8X20
BA 1-60	BAI 1-60	60	100	16	3	M8X20
BA 1-70	BAI 1-70	70	110	20	3	M10X25
BA 1-75	BAI 1-75	75	125	20	3	M10X25
BA 1-80	BAI 1-80	80	125	20	3	M10X25
BA 1-90	BAI 1-90	90	125	22	3	M10X25
BA 1-100	BAI 1-100	100	140	25	3	M10X30



SPÉCIFICATIONS

Elles ne détériorent pas l'arbre et s'ajustent facilement.

Elles permettent une répartition des forces de serrage sur l'arbre pour une plus grande capacité de charge axiale comparées aux bagues standards.

Matière : Acier ou Inox D1≤52- - - 95Mn Pb28K D1≤55- - - C35 (ou acier équivalent)

Tous les dessins techniques sont disponibles en 2D et 3D sur simple demande.

Exemple de commande : BAI1-70

BAGUES D'ARRÊT FENDUES 2 PARTIES

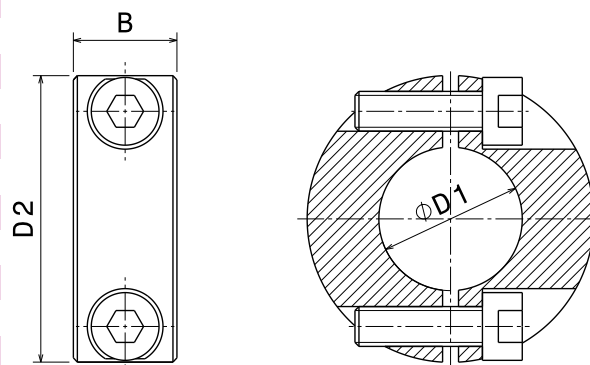
Acier zingué & Inox

TYPE
BA2

MATIÈRE

DIMENSIONS

ACIER ZINGUÉ	INOX	Ø Arbre	Ø Ext	Épaisseur	Vis
REF	REF	D1	D2	B	6 pans creux DIN 912
BA 2-5	BAI 2-5	5	25	10	M4X10
BA 2-6	BAI 2-6	6	25	10	M4X10
BA 2-8	BAI 2-8	8	25	10	M4X10
BA 2-10	BAI 2-10	10	32	10	M4X15
BA 2-12	BAI 2-12	12	32	10	M4X15
BA 2-15	BAI 2-15	15	40	12	M5X20
BA 2-16	BAI 2-16	16	40	12	M5X20
BA 2-18	BAI 2-18	18	45	12	M5X20
BA 2-20	BAI 2-20	20	45	12	M5X20
BA 2-22	BAI 2-22	22	45	12	M5X20
BA 2-24	BAI 2-24	24	50	12	M5X20
BA 2-25	BAI 2-25	25		12	M5X20
BA 2-26	BAI 2-26	26	50	12	M5X20
BA 2-28	BAI 2-28	28	56	12	M5X20
BA 2-30	BAI 2-30	30	56	12	M5X20
BA 2-32	BAI 2-32	32	56	12	M5X20
BA 2-34	BAI 2-34	34	63	12	M5X20
BA 2-35	BAI 2-35	35	63	12	M5X20
BA 2-36	BAI 2-36	36	63	12	M5X20
BA 2-38	BAI 2-38	38	63	12	M6X20
BA 2-40	BAI 2-40	40	70	14	M6X20
BA 2-42	BAI 2-42	42	70	14	M6X20
BA 2-45	BAI 2-45	45	80	14	M6X20
BA 2-48	BAI 2-48	48	80	14	M6X20
BA 2-50	BAI 2-50	50	80	14	M6X20
BA 2-52	BAI 2-52	52	80	14	M6X20
BA 2-55	BAI 2-55	55	90	16	M8X20
BA 2-56	BAI 2-56	56	90	16	M8X20
BA 2-60	BAI 2-60	60	100	16	M8X20
BA 2-70	BAI 2-70	70	110	20	M10X25
BA 2-75	BAI 2-75	75	125	20	M10X25
BA 2-80	BAI 2-80	80	125	20	M10X25
BA 2-90	BAI 2-90	90	125	22	M10X25
BA 2-100	BAI 2-100	100	140	25	M10X30



SPÉCIFICATIONS

Elles ne détériorent pas l'arbre et s'ajustent facilement.

Elles permettent une répartition des forces de serrage sur l'arbre pour une plus grande capacité de charge axiale comparées aux bagues standards.

Matière : Acier ou Inox D1≤52- - - - 95Mn Pb28K D1≤55- - - -C35 (ou acier équivalent)

Tous les dessins techniques sont disponibles en 2D et 3D sur simple demande.

Exemple de commande : BAI2-90

BAGUES D'ARRÊT FENDUES 2 PARTIES

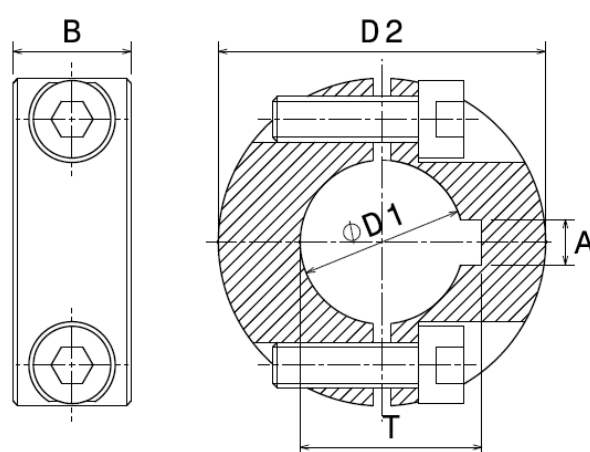
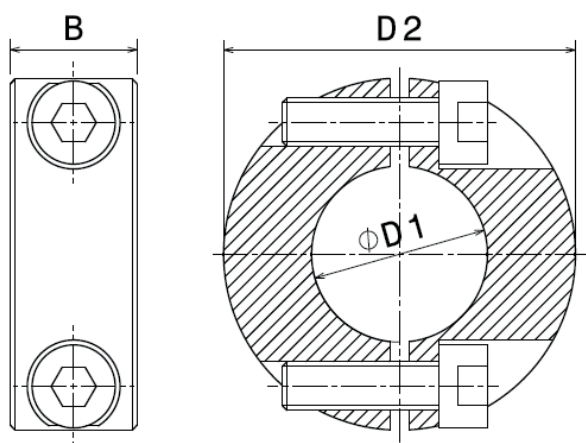
Polyamide

AVEC ou SANS clavette

TYPE
BAP2

SANS CLAVETTE		DIMENSIONS		
REF	Ø Arbre D1 H8	Ø Ext D2 h13	Épaisseur B j14	Vis
BAP2-12	12	35	13	M4
BAP2-14	14	35	13	M4
BAP2-16	16	35	13	M4
BAP2-18	18	40	14	M4
BAP2-20	20	40	14	M4
BAP2-25	25	50	14	M5
BAP2-30	30	50	14	M5
BAP2-35	35	65	14	M5
BAP2-40	40	65	14	M5

AVEC CLAVETTE		DIMENSIONS				
REF	Ø Arbre D1 H8	Ø Ext D2 h13	Épaisseur B j14	Clavette A	Ø Arbre claveté T	Vis
BAP2-20RC	20	40	14	6	22.8	M4
BAP2-25RC	25	50	14	8	28.3	M5
BAP2-30RC	30	50	14	8	33.3	M5
BAP2-35RC	35	65	14	10	38.3	M5
BAP2-40RC	40	65	14	12	43.3	M5



SPÉCIFICATIONS

Matière : Polyamide renforcé PA6 - 30% FV de couleur noire. Boulons et vis Acier Inox 304 L.

Tous les dessins techniques sont disponibles en 2D et 3D sur simple demande.

Exemple de commande : BAP2-20RC

info@dom-france.fr  

Tel. +33(0)4 98 01 65 00

259 chemin des Clapiers 83220 Le Pradet (FRANCE)



DOM-FRANCE.FR

BAGUES D'ARRÊT MONOBLOC

Acier zingué & Inox

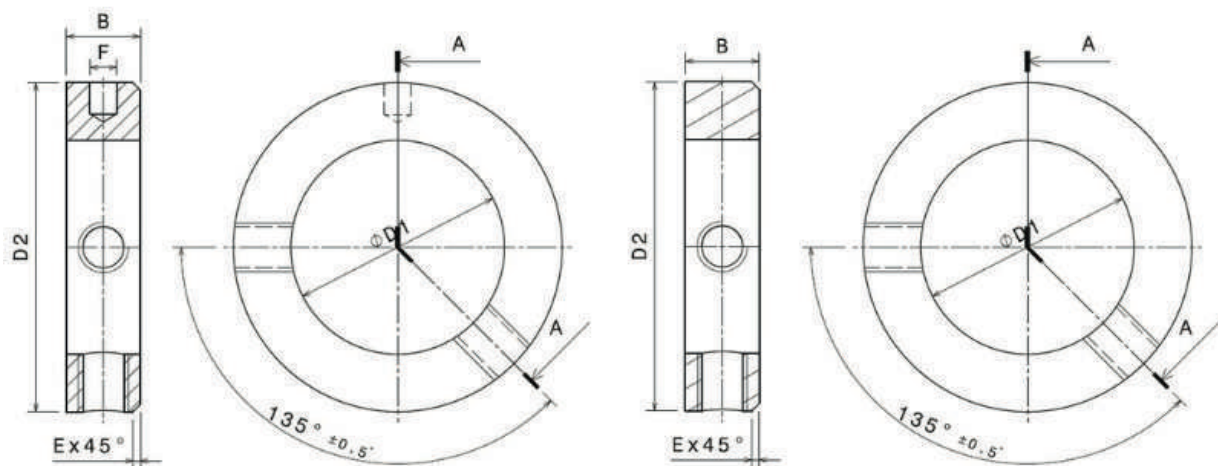
TYPE BAM

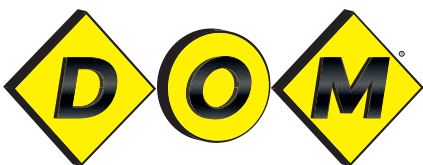
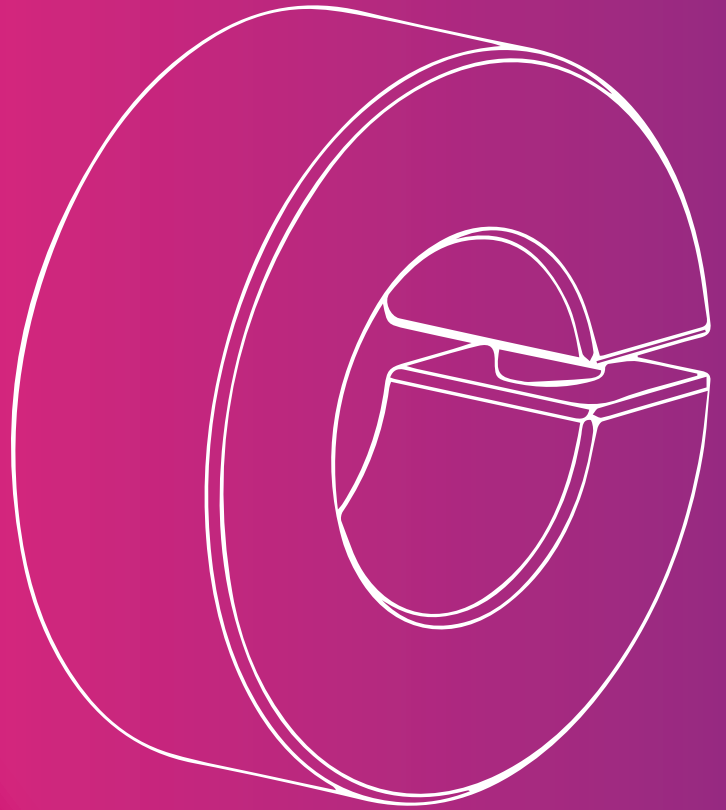
MATIÈRE		DIMENSIONS					
ACIER ZINGUÉ	INOX	∅ Arbre	∅ Ext	Epaisseur	∅ F	Chanfrein	Vis
REF	REF	D1 H8	D2 h13	B js14	F H11	E	D
BAM-03	-	6	8	5	-	0,6	M2,5
BAM-05	-	5	10	6	1,5	0,6	M3
BAM-06	BAMI-06	6	12	8	1,5	0,8	M4
BAM-08	BAMI-08	8	16	8	2	0,8	M4
BAM-10	BAMI-10	10	20	10	3	1	M5
BAM-12	BAMI-12	12	22	12	4	1,2	M6
BAM-14	BAMI-14	14	25	12	4	1,2	M6
BAM-15	BAMI-15	15	25	12	4	1,2	M6
BAM-16	BAMI-16	16	28	12	4	1,2	M6
BAM-17	BAMI-17	17	28	12	4	1,2	M6
BAM-18	-	18	32	14	5	1,4	M6
BAM-19	-	19	32	14	5	1,4	M6
BAM-20	BAMI-20	20	32	14	5	1,4	M6
BAM-22	-	22	36	14	5	1,4	M6
BAM-24	-	24	40	16	6	1,6	M8
BAM-25	BAMI-25	25	40	16	6	1,6	M8
BAM-28	-	28	45	16	6	1,6	M8
BAM-30	BAMI-30	30	45	16	6	1,6	M8
BAM-32	-	32	50	16	8	1,6	M8
BAM-35	BAMI-35	35	56	16	8	1,6	M8
BAM-40	BAMI-40	40	63	18	8	1,8	M10
BAM-45	-	45	70	18	8	1,8	M10
BAM-50	BAMI-50	50	80	18	10	1,8	M10
BAM-55	-	55	80	18	10	1,8	M10
BAM-60	-	60	90	20	10	2	M10
BAM-65	-	65	100	20	10	2	M10
BAM-70	-	70	100	20	10	2	M10



SPÉCIFICATIONS

Matière : Acier ou Inox
 D1 ≤ 52 - - - - 95Mn Pb28K
 D1 ≤ 55 - - - - C35 (ou acier équivalent)
 Tous les dessins techniques sont disponibles en 2D et 3D sur simple demande.
 Exemple de commande : BAM-50





DOM-FRANCE.FR

259 CHEMIN DES CLAPIERS 83220 LE PRADET (FR)
TÉL. +33 (0)4 98 01 65 00
MAIL. INFO@DOM-FRANCE.FR

