



Moteurs Réducteurs Pompes

Distributeur officiel pour la France des pompes

SAER[®]

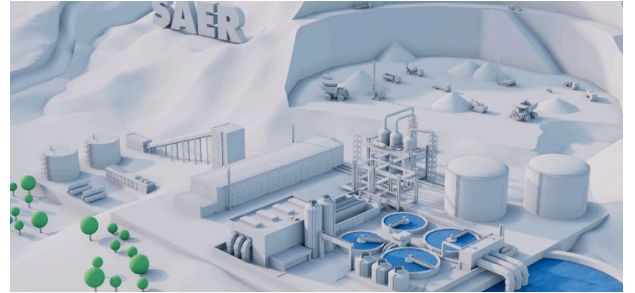
Des solutions de pompage performantes et sur-mesure !



Secteurs



Chauffage, ventilation, air conditionné



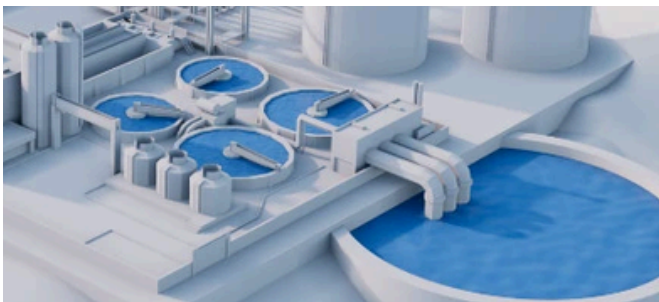
Mines et Carrières



Gaz et Hydrocarbures



Industriel



Traitement des eaux



Agriculture et irrigation



Résidentielle - Civil



Présentation

La société **Moteurs Réducteurs Pompes DISTRIBUTION** représente la marque SAER Elettropompe qui a été fondée en 1951 par Carlo Favella à Guastalla, dans la province d'Émilie Romagne. Aujourd'hui comme hier, c'est en Italie que l'entreprise produit l'intégralité de sa gamme de pompes hydrauliques et de moteurs électriques. Nous sommes fiers de participer à la croissance de cette société et de proposer des produits représentant l'excellence du Made in Italy dans le monde.

Produits



Type IR
 POMPES ÉLECTRIQUES
 NORMALISÉES MONOBLOCS



Débit maximal

825 m³/h

Hauteur maximale

129 m

Puissance maximale

90 kW

Matériaux



Type L
 POMPES EN LIGNES



Débit maximal

580 m³/h

Hauteur maximale

90 m

Puissance maximale

75 kW

Matériaux



Type MG
 POMPES NORMALISÉES À
 ACCOUPLEMENT RIGIDE



Débit maximal

825 m³/h

Hauteur maximale

129 m

Puissance maximale

90 kW

Matériaux





Type NCB
POMPES NORMALISÉES À
ASPIRATION EN BOUT



Débit maximal

825 m³/h

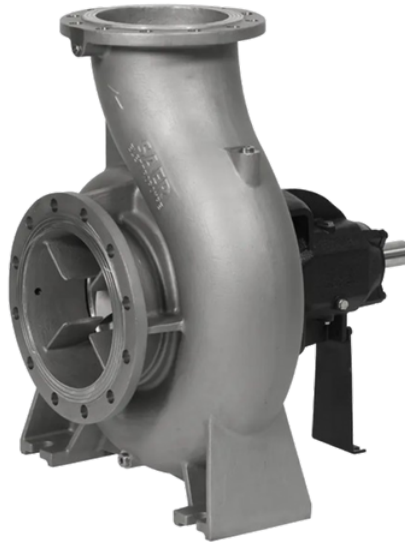
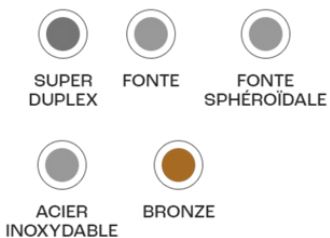
Hauteur maximale

129 m

Puissance maximale

200 kW

Matériaux



Type NCBK
POMPES POUR DÉBITS
ÉLEVÉS



Débit maximal

2300 m³/h

Hauteur maximale

97 m

Puissance maximale

400 kW

Matériaux



Type NCA
POMPES POUR DRAINAGE ET
EAUX USÉES, POUR INSTALLATION
À SEC



Débit maximal

2400 m³/h

Hauteur maximale

70 m

Puissance maximale

200 kW

Matériaux





Type SKD
POMPES À PLAN DE JOINT



Débit maximal

5000 m³/h

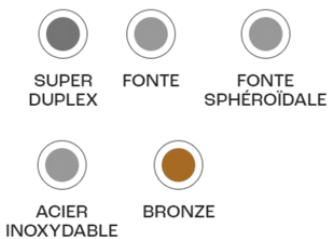
Hauteur maximale

280 m

Puissance maximale

1200 kW

Matériaux



Type OP
POMPES MULTICELLULAIRES
HORIZONTALES



Débit maximal

40 m³/h

Hauteur maximale

162 m

Puissance maximale

12.7 kW

Matériaux



Type MK
POMPES MULTICELLULAIRES
VERTICALES



Débit maximal

110 m³/h

Hauteur maximale

394 m

Puissance maximale

55 kW

Matériaux





Type TMV
POMPES MULTICELLULAIRES À
AXE VERTICAL



Débit maximal

40 m³/h

Hauteur maximale

162 m

Puissance maximale

12.7 kW

Matériaux



Type TM/TMB
POMPES MULTICELLULAIRES À
AXE HORIZONTAL



Débit maximal

850 m³/h

Hauteur maximale

642 m

Puissance maximale

710 kW

Matériaux



Type T-ONE
SYSTÈME DE PRESSURISATION



Débit maximal

15 m³/h

Hauteur maximale

66 m

Puissance maximale

1.5 kW



Type AS
POMPES AUTO-AMORÇANTES À
MOTEUR À ESSENCE, TURBINE
SEMI-OUVERTE



Débit maximal

48 m³/h

Hauteur maximale

29 m

Puissance maximale

4 kW

Matériaux



FONTE



Type KPW-KPO
POMPES ÉLECTRIQUES POUR
PISCINE



Débit maximal

188 m³/h

Hauteur maximale

22 m

Puissance maximale

11 kW

Matériaux



PLASTIQUE



Type CM/CMP
POMPES CENTRIFUGES
MONOROTORS



Débit maximal

210 m³/h

Hauteur maximale

92 m

Puissance maximale

22 kW

Matériaux



FONTE



Type KF
POMPES PÉRIPHÉRIQUES

Type M
POMPES AUTO-AMORÇANTES
« JET »

Type TM-INOX
POMPES AUTO-AMORÇANTES
« JET »



Débit maximal

4.2 m³/h

Hauteur maximale

88 m

Puissance maximale

1.5 kW

Matériaux



FONTE

Débit maximal

10 m³/h

Hauteur maximale

92 m

Puissance maximale

2.2 kW

Matériaux



FONTE

Débit maximal

15 m³/h

Hauteur maximale

66 m

Puissance maximale

1.5 kW

Matériaux



ACIER INOXYDABLE



Type CB
POMPES CENTRIFUGES
MULTICELLULAIRES



Débit maximal

14 m³/h

Hauteur maximale

64 m

Puissance maximale

2.2 kW

Matériaux



Type FC
POMPES CENTRIFUGES À
DEUX TURBINES OPPOSÉES



Débit maximal

10 m³/h

Hauteur maximale

92 m

Puissance maximale

2.2 kW

Matériaux



Type AP-AL
POMPES AUTO-AMORÇANTES,
MOTEUR ÉLECTRIQUE, TURBINE
SEMI-OUVERTE



Débit maximal

40 m³/h

Hauteur maximale

18.7 m

Puissance maximale

2.2 kW

Matériaux





Type CF-CFP
POMPES À ENGRENAGES
POMPAGE LIQUIDES HUILEUX
ET VISQUEUX, SANS SOLIDES



Débit maximal

1.2 m³/h

Hauteur maximale

140 m

Puissance maximale

0.75 kW

Matériaux



FONTE



Type SD
POMPES IMMERGÉES POUR
EAUX USÉES
DN40 à DN300



Débit maximal

2000 m³/h

Hauteur maximale

54 m

Puissance maximale

132 kW

Matériaux



FONTE



MOTEURS DE SURFACE NORMALISÉS ou arbre longue

Puissance

0,18kW à 110kW



MBS
POMPES ÉLECTRIQUES
MONOBLOCS



Débit maximal

10 m³/h

Hauteur maximale

92 m

Puissance maximale

2.2 kW

Matériaux



ACIER INOXYDABLE



NS95/NS96
POMPES ÉLECTRIQUES RADIALES
4"



Débit maximal

25 m³/h

Hauteur maximale

355 m

Puissance maximale

7.5 kW

Matériaux



FONTE



ACIER INOXYDABLE



FS98
POMPES DE FORAGE
À TURBINES FLOTTANTES 4"



Débit maximal

12 m³/h

Hauteur maximale

390 m

Puissance maximale

7.5 kW

Matériaux



NR151-152
POMPES DE FORAGE
RADIALES 6"



Débit maximal

90 m³/h

Hauteur maximale

390 m

Puissance maximale

37 kW

Matériaux



VS6
POMPE DE FORAGE SEMI-AXIALE
HAUTE EFFICACITÉ 6"



Débit maximal

90 m³/h

Hauteur maximale

308 m

Puissance maximale

37 kW

Matériaux





VR140
POMPES DE FORAGE
RADIALES 6"



Débit maximal

21 m³/h

Hauteur maximale

299 m

Puissance maximale

15 kW

Matériaux



ACIER INOXYDABLE



NR201
POMPES DE FORAGE
RADIALES 8"



Débit maximal

120 m³/h

Hauteur maximale

782 m

Puissance maximale

92 kW

Matériaux



FONTE



ACIER INOXYDABLE



S181
POMPES DE FORAGE
SEMI-AXIALES 8"



Débit maximal

228 m³/h

Hauteur maximale

338 m

Puissance maximale

92 kW

Matériaux



SUPER
DUPLEX



FONTE



ACIER
INOXYDABLE



BRONZE



VS8
POMPE DE FORAGE SEMI-AXIALE HAUTE EFFICACITÉ 8"



Débit maximal

21 m³/h

Hauteur maximale

299 m

Puissance maximale

15 kW

Matériaux



NR250
POMPES DE FORAGE RADIALES 10"



Débit maximal

210 m³/h

Hauteur maximale

955 m

Puissance maximale

185 kW

Matériaux



S252-253
POMPES DE FORAGE SEMI-AXIALES 10"



Débit maximal

400 m³/h

Hauteur maximale

388 m

Puissance maximale

170 kW

Matériaux





VS10
POMPE DE FORAGE SEMI-AXIALE HAUTE EFFICACITÉ 10"



Débit maximal

21 m³/h

Hauteur maximale

299 m

Puissance maximale

15 kW

Matériaux



S302
POMPES DE FORAGE SEMI-AXIALES 12"



Débit maximal

575 m³/h

Hauteur maximale

384 m

Puissance maximale

300 kW

Matériaux



VS12
POMPE DE FORAGE SEMI-AXIALE HAUTE EFFICACITÉ 12"



Débit maximal

575 m³/h

Hauteur maximale

384 m

Puissance maximale

300 kW

Matériaux





S350
POMPES DE FORAGE
SEMI-AXIALES 14"



Débit maximal

725 m³/h

Hauteur maximale

196 m

Puissance maximale

300 kW

Matériaux



VS14
POMPES DE FORAGE
SEMI-AXIALES 14"



Débit maximal

575 m³/h

Hauteur maximale

384 m

Puissance maximale

300 kW

Matériaux



SM252
LEST D'AIR



Débit maximal

270 m³/h

Hauteur maximale

48 m

Puissance maximale

45 kW

Matériaux





Type CL-CLE

MOTEURS IMMERGÉS À BAIN
D'HUILE

Taille 4" & 6"



Type MS

MOTEURS IMMERGÉS À BAIN
D'EAU

Taille 6", 8", 10" & 12"



Puissance maximale

1 ~ 0.37 ÷ 4 Kw

3 ~ 0.37 ÷ 7.5 Kw

Puissance maximale

300 kW

COFFRETS DE COMMANDE



AY
COFFRETS DE COMMANDE
VARIANTES 50-60 Hz



AZ
COFFRETS DE COMMANDE
VARIANTES 50-60 Hz



AT
COFFRETS DE COMMANDE
VARIANTES 50-60 Hz

Puissance maximale

15 kW

DISPONIBILITÉ ET VERSIONS

Disponible en monophasé (jusqu'à 2,2 kW) et en triphasé (15 kW)

COFFRETS À USAGE

Industriel

Puissance maximale

15 kW

DISPONIBILITÉ ET VERSIONS

Disponible en monophasé (jusqu'à 2,2 kW) et en triphasé (15 kW)

COFFRETS À USAGE

Industriel

Puissance maximale

220 kW

COFFRETS À USAGE

Industriel



AMS-QMS
COFFRETS DE COMMANDE
VARIANTES 50-60 Hz



AMB-QMB
COFFRETS DE COMMANDE
VARIANTES 50-60 Hz



AML-QML
COFFRETS DE COMMANDE
VARIANTES 50-60 Hz

Puissance maximale

1.5 kW

DISPONIBILITÉ ET VERSIONS

Version « LA » disponible (avec protection contre les surtensions)

COFFRETS À USAGE

Domestique

Puissance maximale

2.8 kW

DISPONIBILITÉ ET VERSIONS

Disponibles pour moteurs monophasés jusqu'à 2,2 kW (AMB) et 2,8 kW (QMB)

COFFRETS À USAGE

Domestique

Puissance maximale

4 kW

DISPONIBILITÉ ET VERSIONS

Disponibles pour moteurs monophasés jusqu'à 2,2 kW (AMB) et 2,8 kW (QMB)

COFFRETS À USAGE

Domestique

ONDULEURS



IVM-IVT

Onduleur intégré
VARIANT 50 Hz



Puissance maximale

15 kW

COFFRETS À USAGE

Domestique



IVMP-IVTP

ONDULEURS
VARIANTES 50 Hz



Puissance maximale

15 kW

COFFRETS À USAGE

Domestique

