

SOLUTIONS POUR LA CAO ÉLECTRONIQUE ET LA SIMULATION THERMIQUE

Le logiciel de CAO électronique eCADSTAR est pensé et conçu pour les designers, afin que leur travail soit facilité, avec une interface conviviale et un accès à une bibliothèque de plus de 10 millions de composants en ligne.

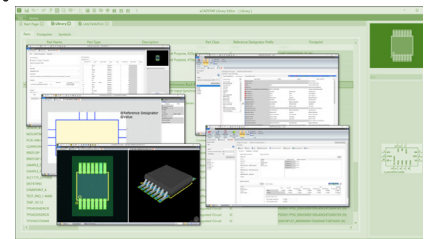
Utiliser eCADSTAR c'est s'assurer performance et confort dans la conception de vos cartes électroniques.

La suite ALTAIR propose des logiciels de simulation et d'analyse thermiques pour vos PCB



BIBLIOTHÈQUE DE COMPOSANTS

- Accédez à **plus de 10 millions de composants** directement depuis eCADSTAR :
- Créez vos composants à l'aide de puissants outils de création de symboles, d'empreintes et de parts
- Accédez également à l'outil d'analyse de nomenclature sur vos études, et obtenez un rapport détaillé pour anticiper les problèmes d'approvisionnement
- Assurez la traçabilité de vos composants

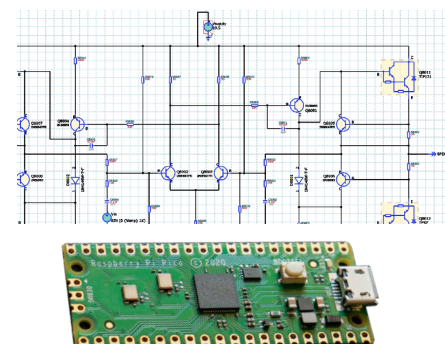


LA solution pour le problème de pénurie de composants !

CONCEPTION DE SCHEMA ET PCB

Vous pourrez concevoir vos schémas électroniques rapidement et facilement :

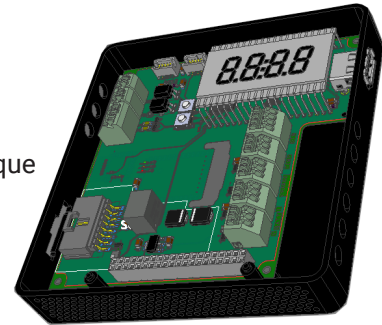
- Transmission sûre des informations vers le PCB avec une meilleure lisibilité
- Utilisez des fonctionnalités de routage intégrées simples d'utilisation
- Concevez en gardant une approche basée sur les contraintes de routage
- Placez et routez dans une même interface 2D/3D



MÉCATRONIQUE

Visualisez et concevez vos cartes électroniques dans un environnement 2D/3D intégré :

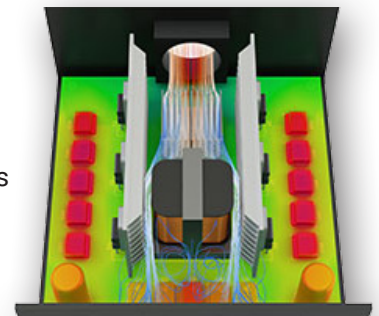
- Importez vos fichiers mécaniques dans eCADSTAR facilement
- Vérifiez l'intégration et les collisions de vos cartes dans leur environnement mécanique
- Échangez des données avec vos logiciels CAO mécanique 3D grâce à l'export/import de fichiers STEP/IDF/DXF/IDX
- Optimisez et gagnez du temps entre l'électronique et la mécanique



SIMLAB - SIMULATION THERMIQUE

Effectuez des simulations thermiques sur vos PCB grâce au logiciel ALTAIR SimLab

- Simulez avec précision des assemblages complexes en conditions réelles
- Économisez le temps passé à simuler vos conceptions et à interpréter les résultats
- Identifiez les risques et corrigez vos conceptions en toute confiance
- Outil multiphysique de CFD pour mesurer l'impact de vos ventilateurs
- Outils de Droptest intégrés



NOVACAD assure également le support technique en direct par téléphone et la formation afin de vous rendre autonome rapidement et de vous accompagner durant la conception de vos produits.

Nous sommes certifiés QUALIOPi

**NOVACAD****Vos contacts commerciaux**

NOVACAD
Cité de l'entreprise
725 Bd Robert Barrier
73100 Aix-Les-Bains
France

Youssef AMRI
Ingénieur d'application
électronique
yamri@novacad.fr
+33 (0)4 79 88 33 48

Alexy DUTATE
Technico-commercial
électronique
adutate@novacad.fr
+33 (0)4 79 88 33 48

