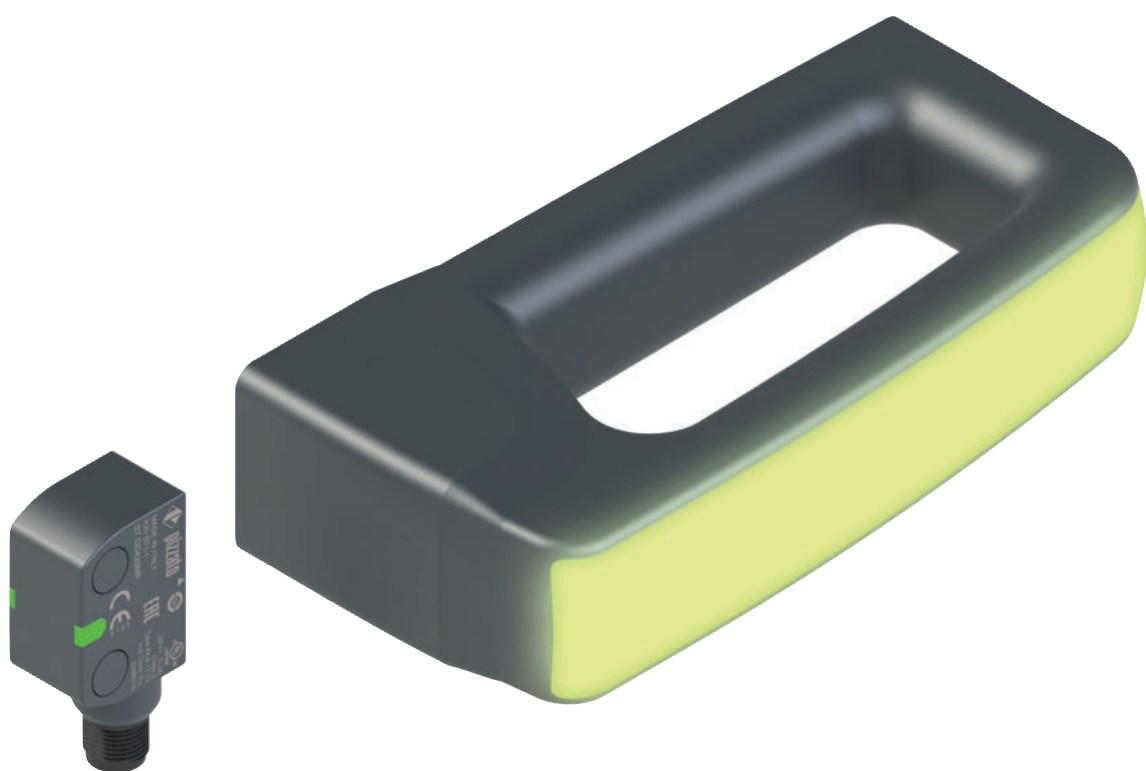




## Poignées de sécurité P-KUBE Smart



 P-KUBE

## Description



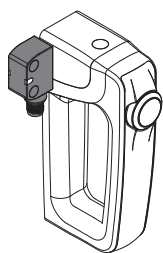
La poignée de sécurité **P-KUBE Smart** peut être utilisée en combinaison avec des capteurs de sécurité RFID de la série ST, créant ainsi un système d'interverrouillage moderne et efficace pour tous les protecteurs de machines sans inertie.

Ces produits combinent les caractéristiques d'une poignée robuste pour barrières périmétriques de sécurité avec une partie saisissable ergonomique aux formes arrondies dont les fonctions peuvent être personnalisées par le client au moyen de différentes signalisations lumineuses correspondant à l'état du protecteur ou à d'autres conditions d'utilisation que le fabricant souhaite indiquer.

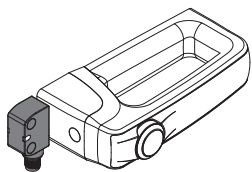
Selon les besoins de l'utilisateur, il est également possible d'intégrer un dispositif de commande (par exemple un bouton) directement dans la partie saisissable.

## Adaptabilité et flexibilité

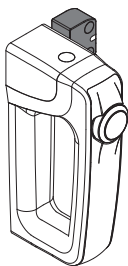
La même poignée peut être utilisée sur les portes battantes et coulissantes, avec ouverture à droite et à gauche. Il est également possible d'installer la poignée avec une prise horizontale ou verticale, de sorte qu'elle peut également être montée sur des protecteurs compacts le long du cadre extérieur.



Montage vertical avec capteur à gauche



Montage horizontal

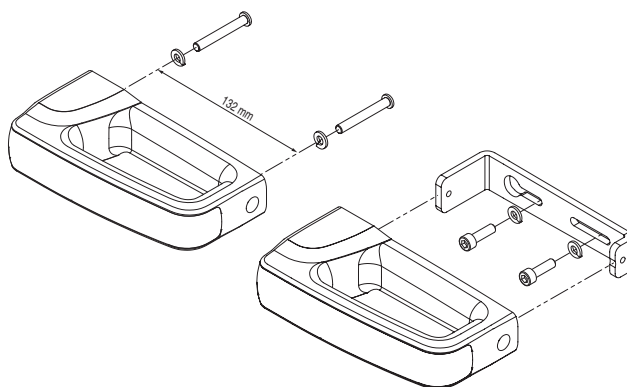


Montage vertical avec capteur à droite

## Deux possibilités de fixation

Pour les applications sur des protecteurs légers ou compacts, il est possible de commander la version avec fixation directement sur la poignée, en vissant les deux inserts filetés internes.

En cas d'utilisation sur des protecteurs plus lourds, il est possible de fixer la poignée au moyen d'une plaque auxiliaire interne en acier peint et épaisse de 5 mm pour garantir la robustesse et une longue durée de vie.



## Poignée chromée ou lumineuse

La partie saisissable est disponible avec une bande frontale déclinée en deux finitions : chromée satinée et blanche lumineuse. Dans la deuxième version, la partie saisissable peut être éclairée par des LED RVB. Le design moderne et ergonomique, ainsi que les vis de fixation et le câblage totalement invisibles, permettent de réaliser des machines et des protecteurs hautement esthétiques.

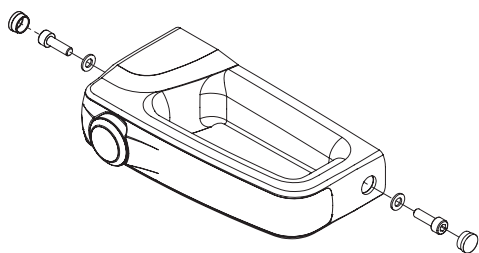


## Dispositif de commande intégré

Dans la partie saisissable de la poignée P-KUBE Smart, il est possible d'intégrer un bouton à impulsion avec contact 1NO, qui peut être éclairé par une LED, pour pouvoir interagir avec la machine, par exemple pour demander l'arrêt de la machine ou donner une commande de réarmement. Le bouton peut être commandé dans les couleurs blanche, rouge, verte, jaune, bleue et noire.

## Sécurité anti-manipulation

La poignée P-KUBE Smart est fournie équipée de capuchons de protection à clipser dans les trous des vis de fixation afin d'en empêcher l'accès : des vis standard peuvent donc être utilisées à la place des vis anti-effraction, ce qui garantit la sécurité contre toute manipulation délibérée de l'appareil. Les capuchons empêchent en outre l'accumulation de sédiments et facilitent le nettoyage de la poignée.



## Connexions

Les connexions électriques sont réalisées au moyen d'un câble qui sort à l'arrière du dispositif et qui peut donc être facilement logé à l'intérieur du châssis du protecteur, ce qui le rend complètement invisible. Cette caractéristique présente un double avantage : elle contribue à l'esthétique de la machine et assure la protection du câble contre les dommages et les manipulations éventuels.

La poignée P-KUBE Smart est disponible avec des connexions de câble en PVC ou avec un câble et un connecteur M12 mâle intégré.



### Versions disponibles

Grâce aux nombreuses options de configuration disponibles, la poignée de sécurité P-KUBE Smart peut être commandée dans la version la plus adaptée aux besoins de l'utilisateur. Les options de personnalisation s'appliquent à la poignée qui peut être fournie avec ou sans dispositif de commande, ou encore avec ou sans éclairage à LED RVB. Ces possibilités permettent d'identifier le produit correspondant au mieux à l'application spécifique ou de diversifier les poignées qui sont installées sur une même installation selon les besoins des concepteurs et des installateurs.



- Sans dispositif de commande  
- Poignée chromée satinée non lumineuse



- Sans dispositif de commande  
- Poignée blanche lumineuse avec LED RVB



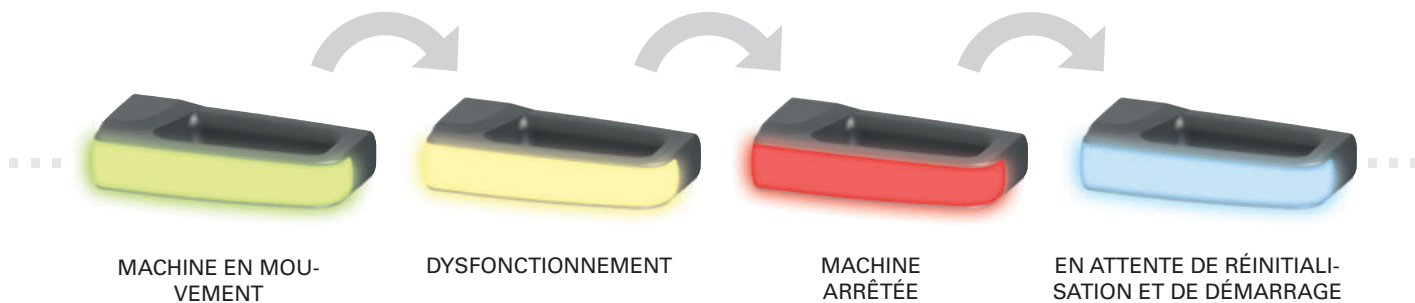
- Avec dispositif de commande lumineux  
- Poignée chromée satinée non lumineuse



- Avec dispositif de commande lumineux  
- Poignée blanche lumineuse avec LED RVB

### Éclairage multicolore personnalisable

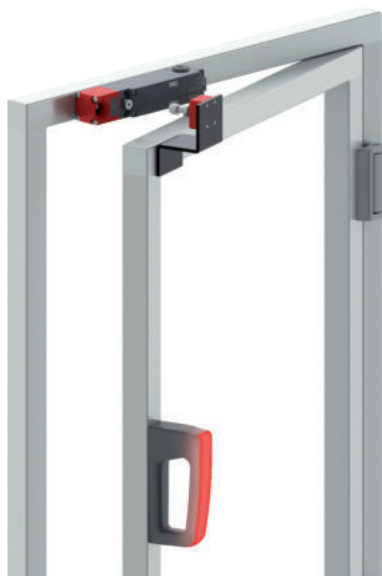
La poignée P-KUBE Smart, dotée d'une partie saisissable lumineuse, permet au fabricant de la machine de signaler localement l'état du protecteur en utilisant différentes couleurs selon des séquences entièrement personnalisables. Grâce à la technologie à LED RVB, l'éclairage de la poignée est visible de loin, même dans des espaces lumineux. Le dispositif peut s'éclairer dans les couleurs suivantes : vert, jaune, rouge, bleu, blanc, violet, bleu clair.



### Poignée universelle

La poignée P-KUBE Smart est également disponible dans des versions sans étiquette RFID, de sorte qu'elle peut être utilisée comme une simple poignée d'ouverture de protecteur, quel que soit le type d'interrupteur de sécurité utilisé pour interverrouiller la porte.

Dans cette configuration, il est possible d'utiliser les versions avec poignée éclairée pour créer un système de signalisation lumineuse intégré à la protection, sans devoir installer d'autres dispositifs sur la machine.

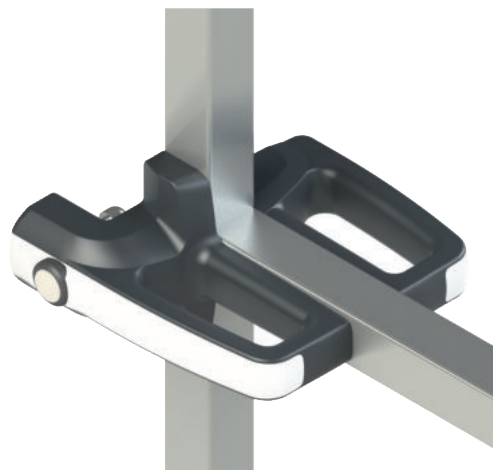


### Compatible avec P-KUBE Krome

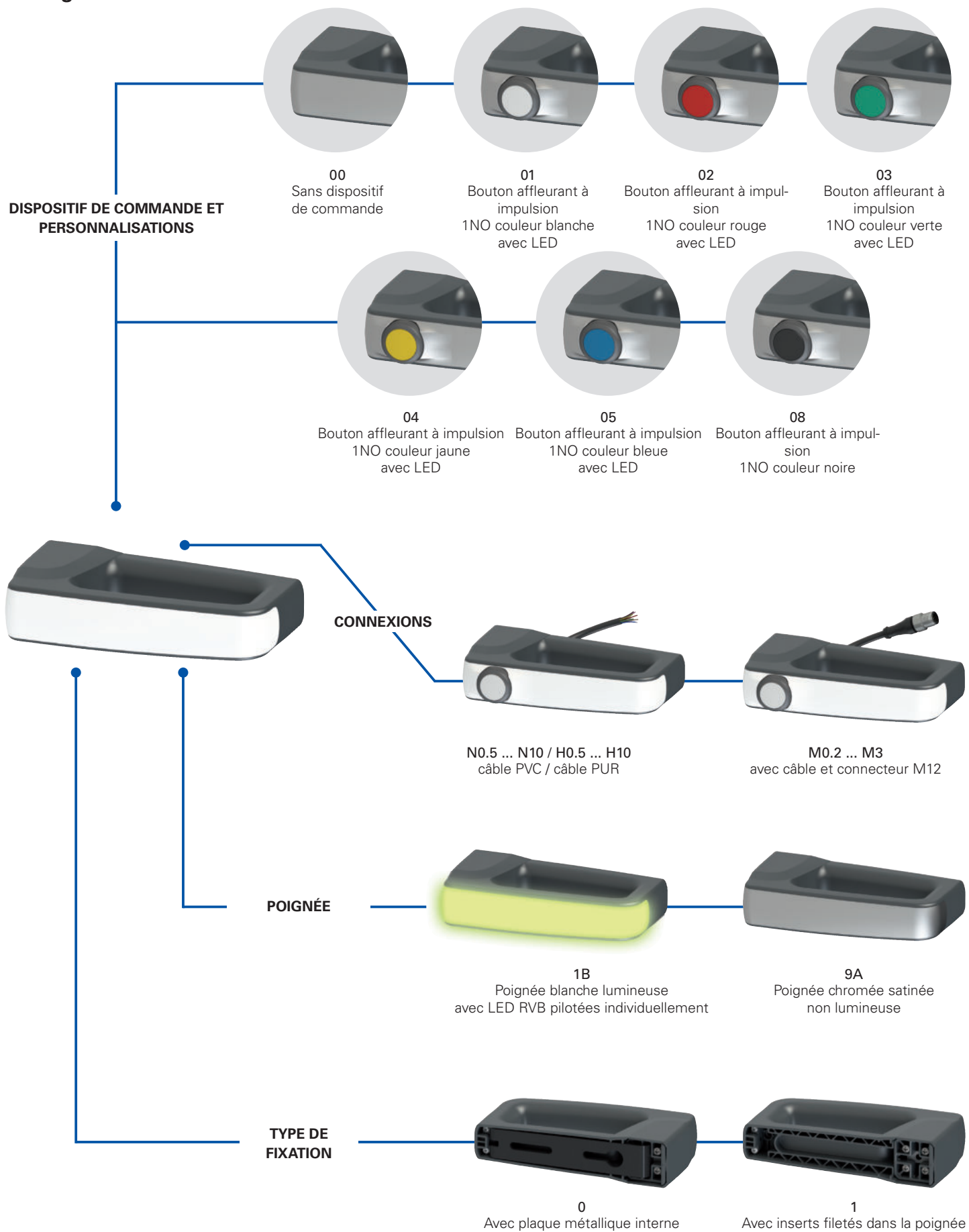
Conçue avec les mêmes dimensions de prise et le même écart entre trous que les plaques intérieures, la série P-KUBE Smart peut servir de poignée intérieure dans les protecteurs qui utilisent la poignée de sécurité P-KUBE Krome à l'extérieur pour les interrupteurs RFID avec verrouillage des séries NS et NG.

Le montage est pratique et rapide, puisque les deux poignées peuvent être fixées par seulement deux trous traversants dans le profilé et deux vis de longueur appropriée.

L'ensemble ainsi obtenu forme un système aux lignes uniformes et à la continuité esthétique entre les poignées intérieure et extérieure.



## Diagramme de sélection



● option du produit  
 → Produit vendu séparément

**Structure des codes** Attention ! La possibilité de combiner les numéros de référence n'implique pas la disponibilité effective des produits. Contacter notre bureau de distribution

article
options

# ANT1B000A1-PN3

**Type de dispositif**

**T** Pour capteurs RFID série ST

Note : les capteurs doivent être achetés séparément.

**Poignée**

**1B** Poignée blanche lumineuse avec LED RVB multicolore tension d'alimentation 24 Vdc

**9A** Poignée chromée satinée non lumineuse

**Type de fixation**

**0** Avec plaque métallique interne

**1** Directement sur la poignée avec des inserts filetés

**Dispositif de commande et personnalisations**

**00** Sans dispositif de commande

**01** Bouton affleurant à impulsion 1NO couleur blanche avec LED

**02** Bouton affleurant à impulsion 1NO couleur rouge avec LED

**03** Bouton affleurant à impulsion 1NO couleur verte avec LED

**04** Bouton affleurant à impulsion 1NO couleur jaune avec LED

**05** Bouton affleurant à impulsion 1NO couleur bleue avec LED

**08** Bouton affleurant à impulsion 1NO couleur noire

Contacts 1NO+1NC, 2NC ou 2NO disponibles sur demande.  
Autres dispositifs de commande disponibles sur demande.  
Pour toute information supplémentaire, contacter notre bureau technique

**Codification RFID**

**Z** Sans RFID

**0** Avec RFID, niveau de codification bas  
le capteur ST reconnaît toute étiquette RFID de type 0

**1** Avec RFID, niveau de codification élevé  
le capteur ST reconnaît uniquement les étiquettes RFID de type 1

**Type de câble et de connexion**

**M0.2** Câble PVC IEC 60332-1-2 résistant à l'huile, longueur 0,15 m et connecteur M12 (standard)

**M0.5** Câble PVC IEC 60332-1-2 résistant à l'huile, longueur 0,5 m et connecteur M12

...

**M3** Câble PVC IEC 60332-1-2 résistant à l'huile, longueur 3 m et connecteur M12

**N0.5** Câble PVC IEC 60332-1-2 résistant à l'huile, longueur 0,5 m

...

**N3** Câble PVC IEC 60332-1-2 résistant à l'huile, longueur 3 m (standard)

...

**N10** Câble PVC IEC 60332-1-2 résistant à l'huile, longueur 10 m

...

**H0.5** Câble PUR sans halogènes, longueur 0,5 m

...

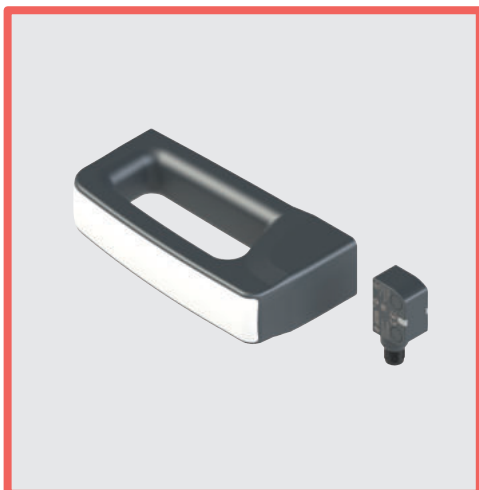
**H3** Câble PUR sans halogènes, longueur 3 m (standard)

...

**H10** Câble PUR sans halogènes, longueur 10 m

**Sens de sortie des connexions**

**P** sortie arrière



## Caractéristiques principales

- Design moderne et ergonomique
- Versions avec LED RVB intégrées pour indiquer localement l'état du protecteur
- Éclairage multicolore personnalisable
- Bouton de commande lumineux intégré dans la poignée
- Possibilité d'utilisation avec une poignée horizontale ou verticale
- Fixation directement sur la poignée ou au moyen d'une plaque interne robuste
- Utilisable avec des capteurs de sécurité RFID de la série ST

## Labels de qualité :



Homologation UL : E131787

Homologation EAC : RU C-IT.YT03.B.00035/19

## Caractéristiques homologuées par UL

Environmental ratings:

Type 4X, 12, 13 (models without control component).

Type 1 (models with control component).

Electrical ratings:

Main rating (LED supply): 24 Vdc Class 2, 60 mA

Secondary ratings (Contacts ratings control component):

Silver contacts: 24 Vac Class 2, 1 A, Pilot Duty

24 Vdc Class 2, 0.27 A, Pilot Duty

Golden contacts: 24 Vdc Class 2, 100 mA

## Caractéristiques techniques

### Matériaux

Plaque de fixation interne en acier, peinte à la poudre et cuite au four.

Poignée en technopolymère renforcé à la fibre de verre, autoextinguible et anti-choc.

### Câbles électriques

Câble intégré pour pose mobile, 8 x 0,25 mm<sup>2</sup> ou 5 x 0,25 mm<sup>2</sup>.

Versions avec câble intégré, longueur 3 m, autres longueurs de 0,5 à 10 m sur demande.

Versions avec câble longueur 0,15 m et connecteur M12, autres longueurs de 0,15 m à 3 m sur demande.

### Généralités

Degré de protection

versions avec dispositif de commande : IP65 selon EN 60529

versions sans dispositif de commande : IP67 selon EN 60529  
IP69K selon ISO 20653

Température ambiante : -20 ... +50°C

Température de stockage : -40 ... +75°C

Durée de vie : 20 ans

### Caractéristiques électriques de l'alimentation

Tension nominale d'utilisation  $U_e$  : 24 Vdc  $\pm$  15%

Courant d'utilisation à la tension  $U_e$  : 60 mA max.

Fusible de protection externe : 1 A type Gg  
ou dispositif équivalent

### Caractéristiques électriques du pilotage des LED RVB

Tension nominale d'utilisation  $U_{e1}$  : 24 Vdc

Courant d'utilisation à la tension  $U_{e1}$  : 5 mA

Durée de vie des LED RVB : 100 000 heures min. à la tension nominale et une température ambiante de +25°C

### Caractéristiques techniques des dispositifs de commande

Durée mécanique : 1 million de cycles de fonctionnement

Force d'actionnement : 4 N min., 100 N max.

Matériau des contacts : contacts en argent

Forme des contacts : contacts autonettoyants à double coupure

Courant thermique  $I_{th2}$  : 1 A

Tension nominale d'isolement  $U_{i2}$  : 32 Vac/dc

Tension assignée de tenue aux chocs  $U_{imp2}$  : 1,5 kV

Tension d'alimentation LED : 24 Vdc  $\pm$  15%

Courant d'alimentation d'une seule LED : 10 mA

Catégorie d'utilisation du bloc de contact : DC13 ;  $U_{e2}$ =24 Vdc,  $I_{e2}$ =0,55 A

### Caractéristiques d'actionnement

Distance de déclenchement assurée  $S_{ao}$  : 11 mm

Distance de relâchement assurée  $S_{ar}$  : 24 mm

Distance de déclenchement nominale  $S_n$  : 15 mm

Distance de relâchement nominale  $S_{nr}$  : 18,5 mm

Précision de la répétabilité :  $\leq$  10 %  $S_n$

Course différentielle :  $\leq$  20 %  $S_n$

Fréquence du transpondeur RFID : 125 kHz

Fréquence maximale de commutation : 1 Hz

### Conformité aux normes :

Pour les articles avec composants électriques intégrés :

IEC 60947-5-1, EN 60947-5-1, IEC 60947-1, EN 60947-1, IEC 60529, EN 60529, EN IEC 63000, UL 508, CSA 22.2 N. 14.

### Conformité aux exigences requises par :

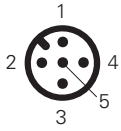
Pour les articles avec composants électriques intégrés :

Directive Basse Tension 2014/35/UE, Directive Compatibilité électromagnétique 2014/30/UE.

Pour tous les articles :

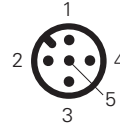
Directive RoHS 2011/65/UE.

## Raccordements électriques



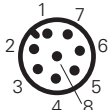
Versions avec bouton  
articles AN T9A\*\*\*

Broche	Couleur câble	Raccordement
1	marron	Alimentation LED blanche du bouton +24 Vdc
2	blanc	Alimentation LED blanche du bouton 0 V
3	bleu	Non raccordé
4	noir	Contact NO du bouton
5	gris	Contact NO du bouton



Versions avec poignée lumineuse  
articles ANT1B000•

Broche	Couleur câble	Raccordement
1	marron	Entrée d'alimentation +24 Vdc
2	blanc	Entrée d'alimentation +0 Vdc
3	bleu	Entrée de pilotage de la couleur bleue (B) +24 Vdc
4	noir	Entrée de pilotage de la couleur rouge (R) +24 Vdc
5	gris	Entrée de pilotage de la couleur verte (G) +24 Vdc



Versions avec bouton et poignée lumineuse  
articles ANT1B\*\*\*

Broche	Couleur câble	Raccordement
1	blanc	Entrée d'alimentation +0 Vdc
2	marron	Entrée d'alimentation +24 Vdc
3	vert	Entrée de pilotage de la couleur verte (G) +24 Vdc
4	jaune	Alimentation LED d'éclairage du bouton +24 Vdc
5	gris	Contact NO du bouton
6	rose	Contact NO du bouton
7	bleu	Entrée de pilotage de la couleur bleue (B) +24 Vdc
8	rouge	Entrée de pilotage de la couleur rouge (R) +24 Vdc

Combinaisons d'allumage des LED de la poignée

R	G	B	Couleur	R	G	B	Couleur
0	0	0		1	1	0	
1	0	0		1	0	1	
0	1	0		0	1	1	
0	0	1		1	1	1	

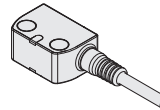
0 = entrée de pilotage de la couleur éteinte, 1 = entrée de pilotage de la couleur allumée.

## Tableau de sélection du capteur

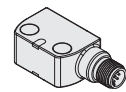
sorties de sécurité OS  
sorties de signalisation O  
entrées de sécurité IS  
entrées de programmation I  
entrées EDM  
Programmable



avec câble longueur 0,2 m et connecteur M12



avec câble

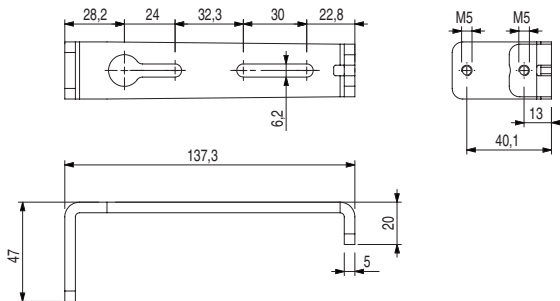


avec connecteur M12

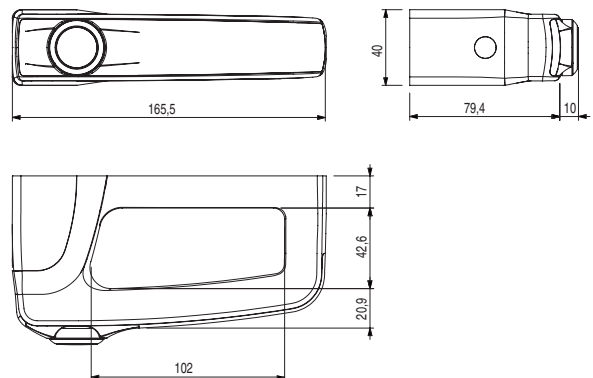
2	1	2	1	-	•	ST GD420M0.2	ST GD420N•	ST GD420MP
---	---	---	---	---	---	--------------	------------	------------

## Dessins cotés

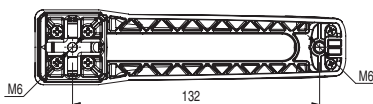
Plaque de fixation interne (articles AN T••0••••)



Poignée



Inserts filetés de fixation (articles AN T••1••••)



Toutes les mesures sont indiquées en mm

→ Les fichiers 2D et 3D sont disponibles sur [www.pizzato.com](http://www.pizzato.com)



Catalogue Général  
Détection



Catalogue Général  
HMI



Catalogue Général  
Sécurité



Catalogue Général  
Ascenseurs



Site internet  
[www.pizzato.it](http://www.pizzato.it)



**Pizzato Elettrica s.r.l.** Via Torino, 1 - 36063 Marostica (VI) Italie  
Téléphone : +39 0424.470.930  
E-mail : [info@pizzato.com](mailto:info@pizzato.com)  
Site web : [www.pizzato.com](http://www.pizzato.com)

ZE FGL30A21-FRA

