

LOGICIEL DESSIN MÉCANIQUE 3D

Le logiciel Ansys SpaceClaim est un logiciel polyvalent, simple et rapide qui vous apportera créativité et souplesse pour créer, récupérer ou modifier tous les types de fichiers afin de les optimiser pour l'impression 3D.



«*Dessinez comme vous pensez*»

CONCEPTION

Ansys SpaceClaim a été pensé pour une prise en main simple, il se différencie des modeleurs traditionnels grâce à sa technologie « modélisation directe 3D ». SpaceClaim conçoit de façon paramétrique sans historique de construction.

Ses avantages :

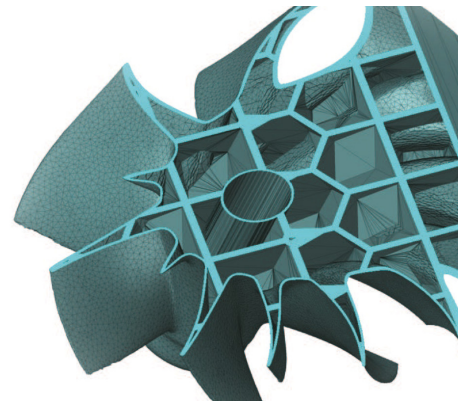
- Concevez des pièces ou assemblages plus rapidement
- Soyez **plus créatif** pour vos produits grâce sa simplicité
- Ouvrez / **modifiez tous les formats CAO** standards ou natifs
- **Importez et modifiez du STL, OBJ** directement dans SpaceClaim
- **Abordable et complet** pour un retour sur investissement rapide



IMPRESSION 3D

Vous pourrez créer ou importer en vue d'optimiser vos fichiers pour l'impression 3D métal ou plastique :

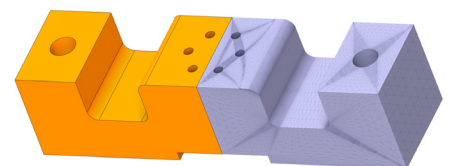
- Créez ou récupérez un fichier pour l'imprimer (**plus de 20 formats** d'imports possibles et modifiables)
- Nettoyez vos fichiers **OBJ ou STL** pour les préparer à l'impression 3D
- **Modifiez un STL** directement dans Ansys Spaceclaim
- **Optimisez le poids** et la **quantité de matière** grâce à plus de 20 structures latices
- Ajustez et **inspectez** votre fichier pour **anticiper des problématiques** d'impression 3D



RÉTRO CONCEPTION

Ansys SpaceClaim vous donnera également accès à des outils dédiées retro-conception afin de pouvoir recréer des modèles 3D à partir de vos scans :

- **Récupérez et nettoyez** vos fichiers facétisés issus de scan
- Convertisseur de fichiers **STL en volume**
- Outils manuel ou automatique pour **recréer une surface autour du scan**
- **Logiciels paramétriques** s'appuyant sur le scan pour respecter les fonctionnalités de vos conceptions.



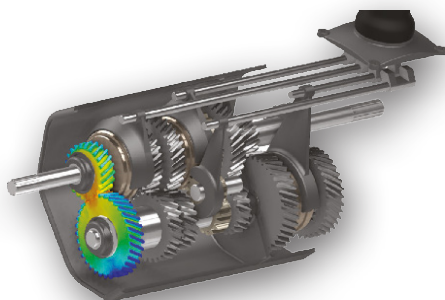
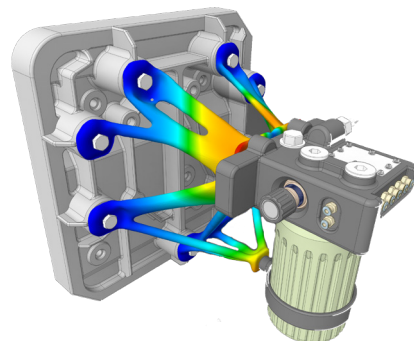
Le logiciel Ansys Discovery intègre le modelleur 3D Ansys SpaceClaim et vous donnera accès à de fantastiques possibilités pour prédimensionner vos produits grâce à la simulation en temps réelle.



SIMULATION

Ansys Discovery est un logiciel de simulation à utiliser en avance de phase, l'objectif est de pouvoir vérifier l'impact d'une modification de la géométrie sur le résultat du calcul pour créer des **produits plus performants en avance de phase** :

- Interface unique pour modéliser, modifier et simuler
- Pas besoin de mailler et **résultats en temps réel** en restant précis
- Intègre la simulation **structurale, fluide et thermique** dans la même interface
- **Optimisation topologique** pour repenser vos modèles pour l'impression 3D
- Simple à utiliser par le plus grand nombre sans grande connaissance en calcul



NOVACAD assure également le support technique en direct par téléphone et la formation afin de vous rendre autonome rapidement et de vous accompagner durant la conception de vos produits.

Nous sommes organisme QUALIOP1



NOVACAD
Cité de l'entreprise
725 Bd Robert Barrier
73100 Aix-Les-Bains
France



Vos contacts

Yohann BIRAN
Responsable pôle mécanique
ybiran@novacad.fr
+33 (0)4 79 88 71 51



Charlie BUR
Technico-commercial mécanique
cbur@novacad.fr
+33 (0)4 79 88 71 51

