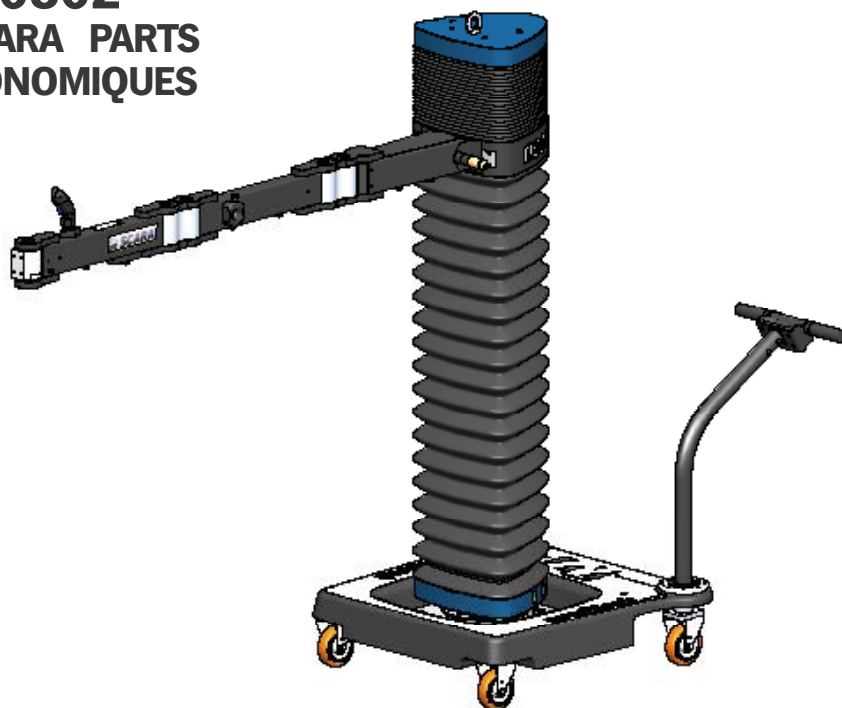


## SC0403 - 002 + SM0802 BRAS MANIPULATEUR SCARA PARTS SUR SOCLE À ROUES ERGONOMIQUES



### CARACTÉRISTIQUES TECHNIQUES

Capacité de charge à 2m : 50kg incluant le préhenseur

Rayon d'action : 2000 mm

Course verticale : 1000 mm

Nombre d'axes : 6

3 brins, 2 doubles pivots

Orientation sur couronne : 350°

Axe vertical électrique - énergie 220V - 16A

Axes horizontaux manuels fluides

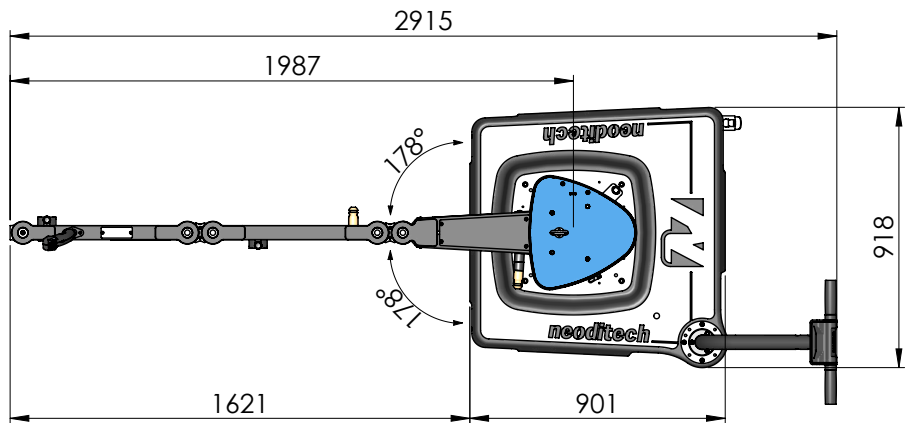
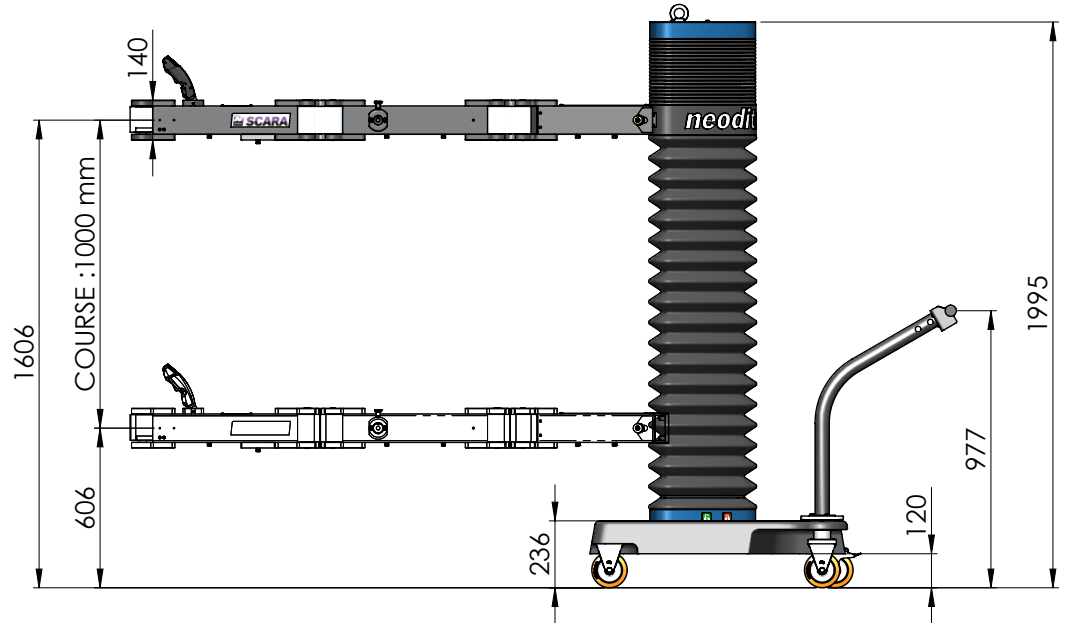
Limitation de couple et stop descente

Avec poignée de commande détachable

Poids du bras : 605kg



**SCHEMAS TECHNIQUES**



**INTERFACE SCARAPARTS**

